



## บรรณานุกรม

### หนังสือ

ประคอง กรวรรณสุต. สถิติศาสตร์ประยุกต์สำหรับครู. พระนคร : สำนักพิมพ์ไทย  
ไทยวัฒนาพานิช, 2513.

สำเภา วราภรณ์. "โสตทัศนูปกรณ์." หลักการบริหารโรงเรียนก้านวิชาการ.  
พระนคร : หน่วยศึกษานิเทศน์ กรมการฝึกหัดครู กระทรวงศึกษาธิการ,  
2505

### บทความ

จรูญ วงศ์สายัณฑ์, อธิบดีกรมวิชาการ. "เทคโนโลยีทางการศึกษา." วารสาร  
วิสามันต์ศึกษา 8(12 ธันวาคม 2514) : 22

ชม ภูมิภาค. "การจัดทำวัสดุและเครื่องมือเพื่อจัดบริการโสตทัศนศึกษา." วารสาร  
อุปกรณ์การศึกษา 3(พฤษภาคม-มิถุนายน, 2506) : 167

ประพัฒน์ แสงวณิช. "การใช้โสตทัศนูปกรณ์ในโรงเรียนอาชีวศึกษาชั้นสูง."  
วารสารอุปกรณ์การศึกษา 2(มีนาคม-เมษายน 2504) : 19

เป็รื่อง กุมุท. "การพัฒนากการศึกษา." ศูนย์ศึกษา 8(สิงหาคม 2519) : 51

ระวี ภาวิไล. "นวัตกรรมและเทคโนโลยีทางการศึกษา." อาจารย์สาร  
4 (กรกฎาคม 2519) : 168

วรวิทย์ รักษา. "เหตุใดครูจึงไม่ชอบใช้โสตทัศนอุปกรณ์." ศูนย์ศึกษา  
6(มิถุนายน 2504) : 34

สนั่น บัณฑิติน. "ความสำคัญของอุปกรณ์การสอนในโรงเรียนอาชีวศึกษา."  
วารสารอุปกรณ์การศึกษา 1(มกราคม-กุมภาพันธ์ 2505) : 23-25

สวัสดิ์ ธิโยภาส. "หลักการสอน." สามัญศึกษา 2(กุมภาพันธ์ 2519) : 10-11

### เอกสารอื่นๆ

- กรรมณี เล็กวิจิตร. "ปัญหาและอุปสรรคในการใช้อุปกรณ์การสอนของครูในโรงเรียนรัฐบาล ในจังหวัดพระนครศรีอยุธยา." วิทยานิพนธ์ปริญญา มหาบัณฑิต แผนกวิชาโสตทัศนศึกษา บัณฑิตวิทยาลัย จุฬาลงกรณ์มหาวิทยาลัย, 2504.
- เจลา จตุรพณิชย์. "การศึกษาโครงการโสตทัศนศึกษาของโรงเรียนราษฎร์ ระดับมัธยมศึกษาตอนปลาย ในจังหวัดพระนครและธนบุรี." วิทยานิพนธ์ปริญญา มหาบัณฑิต แผนกวิชาโสตทัศนศึกษา บัณฑิตวิทยาลัย จุฬาลงกรณ์มหาวิทยาลัย, 2512.
- ประชัย พัตรपाल. "ปัญหาการใช้โสตทัศนอุปกรณ์ของโรงเรียนมัธยมแบบประสม ปี2513." วิทยานิพนธ์ปริญญา มหาบัณฑิต แผนกวิชาโสตทัศนศึกษา บัณฑิตวิทยาลัย จุฬาลงกรณ์มหาวิทยาลัย, 2513.
- ศรีพรรณ อุประคำ. "การวิเคราะห์ปัญหาเกี่ยวกับโสตทัศนศึกษาของโรงเรียน ในจังหวัดภาคเหนือ." วิทยานิพนธ์ปริญญา มหาบัณฑิต แผนกวิชาโสตทัศนศึกษา บัณฑิตวิทยาลัย จุฬาลงกรณ์มหาวิทยาลัย, 2510.
- สันต์ วรศิริ. "การจัดตั้งศูนย์โสตทัศนศึกษาและการศึกษาปัญหาและอุปสรรคการจัดโครงการทางโสตทัศนศึกษา ของโรงเรียนมัธยมสาธิตมหาวิทยาลัยศรีนครินทรวิโรฒ ประสานมิตร." โรงเรียนมัธยมสาธิตมหาวิทยาลัยศรีนครินทรวิโรฒ ประสานมิตร, 2520.
- สุนันท์ ศัพท์หงษ์. "การสำรวจปัญหาเกี่ยวกับอุปกรณ์การสอนของโรงเรียนราษฎร์ ปี2507." วิทยานิพนธ์ปริญญา มหาบัณฑิต แผนกวิชาโสตทัศนศึกษา บัณฑิตวิทยาลัย จุฬาลงกรณ์มหาวิทยาลัย, 2507.

## Book

- "Audio-Visual Education." Encyclopedia Americana, 11 (1968): 669-678
- Corey S.M. "Audio-Visual Education In City School System."  
The Audio-Visual Reader Dubque, Iowa, W.C., Brown Co., 1954.
- Dale, Edgar. Audio-Visual Materials in Teaching. Revised Edition.  
 New York : The Dryden Press, 1957.
- \_\_\_\_\_. . . and others. "Research on Audio-Visual Materials."  
Audio-Visual Materials of Instruction. Chicago :  
 University of Chicago Press, 1949.
- Kieffer, Robert E. Audio-Visual Instruction. New York : The Center  
 for Applied Research in Education Inc., 1965.
- \_\_\_\_\_. A Mannual of Audio-Visual Technique. New York : McGraw-  
 Hill Book co., 1956.
- Erickson, Carter W.H. Administrating Audio-Visual Services.  
 New York : The Mcmillan Company, 1957.
- Haas, Kenneth B, and Packer, Harry Q. Preperation and Use of  
Audio-Visual Aids. 3rd. ed. New York : Prentice Hall  
 Inc., 1955.
- Harclerood, Fred, and Allen, William. Audio-Visual Administration.  
 IOWA., WMC., Brown, 1951.
- Good, Carter V. Dictionary of Education. New Yoek : McGraw-Hill  
 Book Company, Inc., 1959.

- Kinder, James S. Audio-Visual Materials and Technique. 2en. ed.  
New York : American Book Company, 1959.
- Mc. Kown, Harry C, and Roberts, Alvin B. Audio-Visual Aids to  
Instruction. New York : McGraw-Hill Book Company, Inc.,  
1949.
- Schuller, Charles F. The School Administration and his Audio-  
Visual Program. Washington D.C. : Department of Audio-  
Visual Instruction National Education Association, 1954.
- Schwartz, John C. Evaluation Criteria for An Audio-Visual  
Instruction Program. Dubque Iowa : Won. C. Brown, 1950.
- Wittich, Water Arno, and Schuller, Charles. Francis. Audio-Visual  
Materials Their Nature And Use. Milwankee : The Bruce  
publishing Company, 1954.

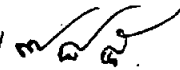
Article

- Rosenberg, Marc J. "What is the School Media Specilist's Role?"  
Audio-Visual Instruction. 2(Febuary 1978) : 12-13
- Schuller, Charles F, Skelly, Henry J. and Scott, Donald. "Survey of  
Audio-Visual Education in Hawaii, Its Status and needs"  
A.V. Communication Review..Vol.2.No.1(Spring 1964)
- Mary Richardine Quirk, "An Analysis of the Use of Audio-Visual  
Materials in Catholic Elementary School" Dissertation  
Abstracts XXVI : 311
- Wayne Roger Dralle, "The Status of Senior High School Audio-Visual  
Program in Indianna in 1963-1964 with Rekomendating for  
Improvement" Dissertation Abstracts XXV. : 5627



ภาคผนวก

ศูนย์วิทยทรัพยากร  
จุฬาลงกรณ์มหาวิทยาลัย

ที่ ทม.๐๓๐๘/ 



บัณฑิตวิทยาลัย จุฬาลงกรณ์มหาวิทยาลัย

๒๓ มกราคม ๒๕๖๓

เรื่อง ขอความร่วมมือในการวิจัย

เรียน ผู้อำนวยการโรงเรียน

เนื่องด้วย นางสาว สุวรรณ โชคิสุกานต์ นิสิตปริญญาโท สาขาวิชา  
โสตทัศนศึกษา กำลังดำเนินการวิจัยเรื่อง "บทบาทและฐานะของครูโสตทัศนศึกษาใน  
โรงเรียนระดับมัธยมศึกษาในเขตกรุงเทพมหานคร" ในการนี้ นิสิตจำต้องทำการสำรวจ  
เพื่อเก็บรวบรวมข้อมูลต่าง ๆ ที่เกี่ยวข้อง โดยการแจกแบบสอบถาม แก่ครูในทุกสายวิชา  
และครูโสตทัศนศึกษาทั้งหมด ของโรงเรียน

จึงเรียนมาเพื่อขอความอนุเคราะห์จากท่าน ให้นำสติกเกอร์ไปติดไว้ที่โรงเรียน  
ชี้แจงรายละเอียด และได้โปรดพิจารณาอนุมัติให้ นิสิตได้ทำการเก็บรวบรวมข้อมูลดังกล่าว  
ทั้งนี้เพื่อประโยชน์ทางวิชาการ

บัณฑิตวิทยาลัย หวังอย่างยิ่งในความกรุณาของท่าน และขอขอบคุณเป็นอย่าง  
สูงมา ณ โอกาสนี้ด้วย

ขอแสดงความนับถืออย่างสูง

(ผู้ช่วยศาสตราจารย์ ดร.สรชัย พิศาลบุตร)

รองคณบดีฝ่ายวิชาการ บัณฑิตวิทยาลัย

แผนกมาตรฐานการศึกษา

โทร. ๒๕๑๑๘๑ กอ ๒๕๕

ภาควิชาโสตทัศนศึกษา บัณฑิตวิทยาลัย  
จุฬาลงกรณ์มหาวิทยาลัย

4 กุมภาพันธ์ พ.ศ.2523

เรื่อง ขอความร่วมมือในการตอบแบบสอบถาม

เรียน ครู - อาจารย์ทุกท่าน

ด้วยข้าพเจ้ากำลังทำการวิจัยเรื่อง "บทบาทและฐานะของครูโสตทัศนศึกษาในโรงเรียนระดับมัธยมศึกษา เขตกรุงเทพมหานคร" การวิจัยครั้งนี้เป็นส่วนหนึ่งของการศึกษาชั้นปริญญาโทบัณฑิต สาขาวิชาโสตทัศนศึกษา ซึ่งผลของการวิจัยจะเป็นประโยชน์ต่อสถาบันผลิตครูทั้งหลายที่จะนำไปใช้ในการผลิตครูโสตทัศนศึกษาที่ดี ที่มีคุณภาพ และสามารถช่วยพัฒนาการเรียนการสอน ให้มีประสิทธิภาพมากยิ่งขึ้น ท่านเป็นผู้หนึ่งที่ได้รับเลือกให้เป็นตัวแทนของครู-อาจารย์ทั้งหมดในกรุงเทพมหานคร เพื่อแสดงความคิดเห็นในเรื่องนี้

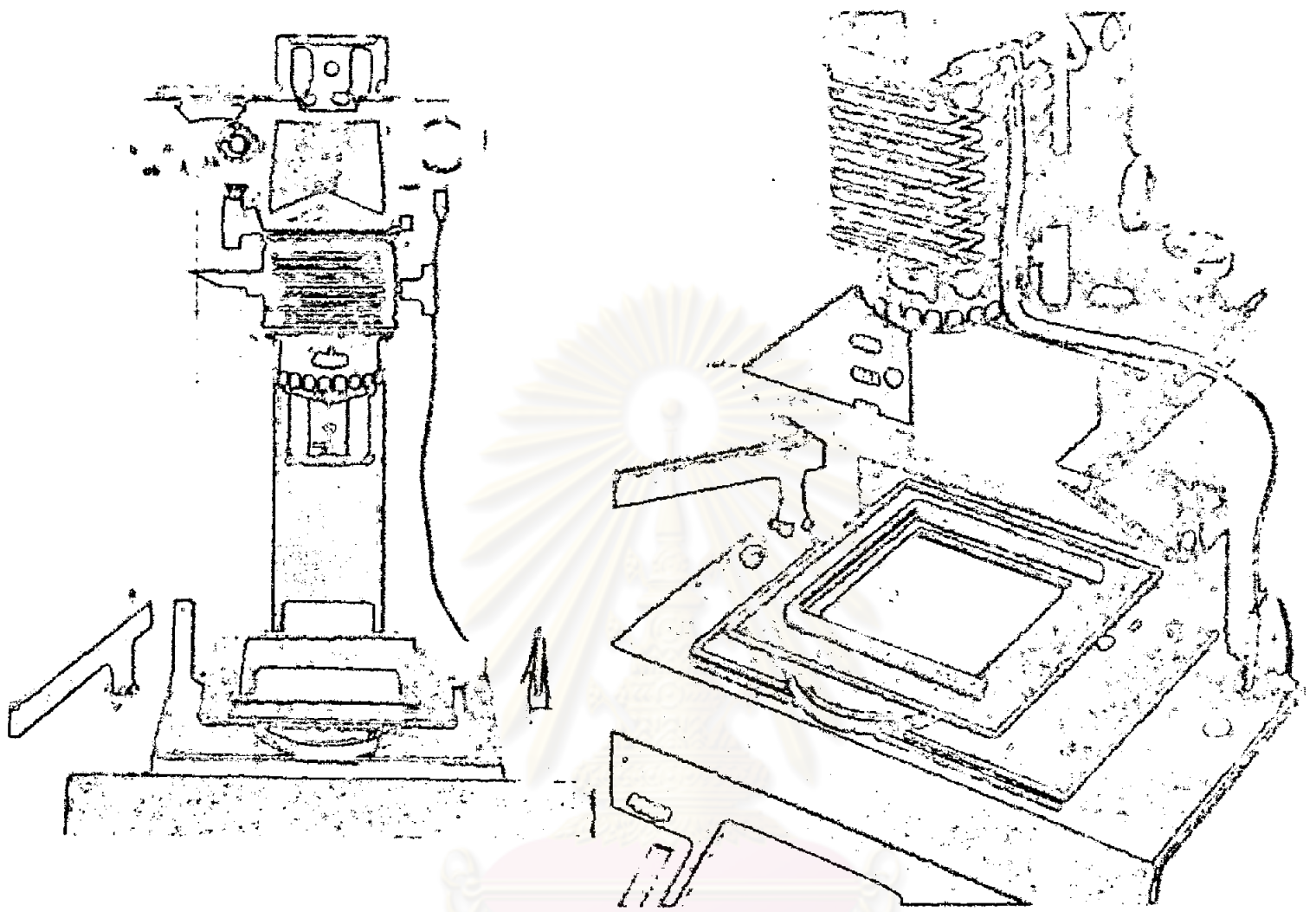
จึงใคร่ขอความกรุณาจากท่าน ได้โปรดช่วยกรอกแบบสอบถามที่แนบมาชุดนี้ตามความเป็นจริง หรือตามความคิดเห็นของท่าน และขอความกรุณาช่วยส่งแบบสอบถามนี้คืนไปให้ข้าพเจ้าภายในวันที่.....กุมภาพันธ์ 2523 นี้ด้วย

หวังเป็นอย่างยิ่งว่าจะได้รับความร่วมมือจากท่านเป็นอย่างดี จึงขอขอบพระคุณอย่างสูงมา ณ โอกาสนี้ด้วย.

ขอแสดงความนับถือ

( สุวรรณ โขติสุกานต์ )





## แบบสอบถาม สำหรับครูโสตทัศนศึกษา

ท่านจะได้ในกรรทของแบบสอบถาม

- ใช้ เครื่องหมาย X ลงใน I II ของข้อ ที่ต้องการ
- ไม่ควรใช้เครื่องหมายอื่น เช่น 0 หรือ / ในที่นี้
- ถ้าพบข้อความในข้อใด ข้อใด หรือ ข้อใด เป็นข้อความที่ไม่ถูกต้อง กรุณา  
บอกข้อที่ผิด และข้อความที่ผิด
- ...



## แบบสอบถามสำหรับครูโสตทัศนศึกษา

ตอนที่ 1.

1-3

4 1 5 1

1. เพศ  1) หญิง  
 2) ชาย (6)
2. อายุระหว่าง  1) 20-30 ปี  
 2) 31-40 ปี  
 3) 41-50 ปี  
 4) 51-60 ปี (7)
3. โรงเรียนของท่านสังกัด  1) กองการมัธยมศึกษา  
 2) กองการศึกษาเอกชน (8)
4. วุฒิสูงสุดที่ได้รับ  1) ต่ำกว่าปริญญาตรี  
 2) ปริญญาตรี  
 3) สูงกว่าปริญญาตรี (9)
5. ท่านมีความรู้และประสบการณ์ทางด้านโสตทัศนศึกษามาจาก (ตอบได้มากกว่า 1 ข้อ)
- 1) สำเร็จการศึกษาด้านโสตทัศนศึกษา  
มาโดยตรง (10)
- 2) เคยศึกษาในสถาบันการศึกษามาบ้าง (11)
- 3) เคยรับการฝึกอบรมระยะสั้น (12)
- 4) ศึกษาเองจากตำราและเอกสารต่างๆ (13)
- 5) อื่นๆ (ไปรกระบุ)..... (14)

## ตอนที่ 2.

1. โรงเรียนของท่านมีหน่วยงานโสตทัศนศึกษา

1) มี

2) ไม่มี

(15)

2. ถ้ามีหน่วยงานโสตทัศนศึกษามีห้องสำหรับปฏิบัติการต่างๆ คือ

ห้องปฏิบัติการทางกราฟิก

1) มี

2) ไม่มี

(16)

ห้องปฏิบัติการทางภาพ

1) มี

2) ไม่มี

(17)

ห้องปฏิบัติการทางเสียง

1) มี

2) ไม่มี

(18)

ห้องฉายภาพยนตร์

1) มี

2) ไม่มี

(19)

ห้องอื่นๆ (โปรดระบุ).....

3. สื่อการสอนส่วนใหญ่เก็บไว้ที่

1) สายวิชาต่างๆ

2) ห้องโสตทัศนศึกษา

3) ห้องพัสดุ ของโรงเรียน

4) อื่นๆ (โปรดระบุ) .....

(20)

4. ท่านคิดว่าสื่อการสอนเท่าที่ทางโรงเรียนมีอยู่ เพียงพอกับความต้องการของครูผู้สอน

1) พอ

2) ไม่พอ

(21)

5. ท่านคิดว่าอัตราค่าจ้างของผู้ที่รับผิดชอบงานด้านโสตทัศนศึกษาเท่าที่มีอยู่เหมาะสมกับปริมาณงาน

1) เหมาะสม (ไม่ต้องตอบข้อที่ 6)

2) ไม่เหมาะสม

(22)

6. ในกรณีที่ไม่เหมาะสม ท่านคิดว่าอัตรากำลังของผู้ที่ปฏิบัติงานด้านโสตทัศนศึกษา  
ที่มีอยู่ในปัจจุบัน  1) มากเกินไป  2) น้อยเกินไป (23)
7. ท่านต้องทำหน้าที่สอนด้วย  1) สอน  2) ไม่สอน (24)
8. ในกรณีที่ต้องสอน ท่านคิดว่างานการสอนเป็นปัญหาหรืออุปสรรคในการทำงาน  
ด้านโสตทัศนศึกษา  1) เป็น  2) ไม่เป็น (25)
9. ถ้าเป็นปัญหา ท่านคิดว่า  1) ควรลดชั่วโมงสอนให้น้อยลง  2) ไม่ควรสอนเลย (26)
10. ครู-อาจารย์ส่วนใหญ่ให้ความร่วมมือในการปฏิบัติตามระเบียบวิธีการยืม-คืน  
สื่อการสอน  1) ร่วมมือ  2) ไม่ร่วมมือ (27)
11. หน่วยงานโสตทัศนศึกษาในโรงเรียนของท่านขึ้นอยู่กับ  1) ครูใหญ่, อาจารย์ใหญ่หรือผู้อำนวยการ  2) ฝ่ายวิชาการ  3) ฝ่ายธุรการ  4) อื่นๆ (โปรดระบุ)..... (28)

12. ในการผลิตสื่อการสอน ครูส่วนใหญ่จะ

- 1) ผลิตสื่อการสอนด้วยตนเอง  
 2) ให้องค์กรผลิตสื่อการสอนให้
- (29)

13. โรงเรียนของท่านมีครูประมาณ

- 1) น้อยกว่า 50 คน  
 2) 50-100 คน  
 3) 101-150 คน  
 4) 151-200 คน  
 5) มากกว่า 200 คน
- (30)

14. โดยเฉลี่ยแล้วในแต่ละเดือนครูใช้บริการด้านโสตทัศนศึกษาประมาณ

- 1) น้อยกว่า 25 คน  
 2) 25-50 คน  
 3) 51-75 คน  
 4) 76-100 คน  
 5) มากกว่า 100 คน
- (31)

15. งานด้านโสตทัศนศึกษาที่ครูในโรงเรียนต้องการมากที่สุด คือ

- 1) กราฟิก  
 2) เครื่องฉาย  
 3) เครื่องเสียง  
 4) อื่นๆ (โปรดระบุ).....
- (32)

16. โดยเฉลี่ยแล้วครูส่วนใหญ่จะใช้บริการค่านิสิตทัศนศึกษาประมาณ

- 1) สัปดาห์ละครั้ง
- 2) สัปดาห์ 2 ครั้ง
- 3) ใช้ทุกครั้งที่ทำการสอน
- 4) ไม่เคยใช้บริการเลย (33)

17. ท่านคิดว่างบประมาณที่ได้รับในแต่ละปี

- 1) พอ
- 2) ไม่พอ (34)

ซึ่งในแต่ละปีได้รับงบประมาณสำหรับงานค่านิสิตทัศนศึกษา

ประมาณ.....บาท

(35-40)

18. งบประมาณที่ได้รับสำหรับงานค่านิสิตทัศนศึกษามีลักษณะ

- 1) เป็นงบประมาณที่จัดรวมไว้กับงบประมาณอื่นๆ  
ของโรงเรียน
- 2) เป็นงบประมาณที่จัดแยกไว้สำหรับกิจกรรม  
ค่านิสิตทัศนศึกษาโดยเฉพาะ (41)

19. นอกเหนือจากงบประมาณที่ได้รับแล้วท่านได้เงินอุดหนุนจาก (ตอบได้มากกว่า 1 ข้อ)

- 1) สายวิชาต่างๆ (42)
- 2) สมาคมครู-ผู้ปกครอง (43)
- 3) สมาคมศิษย์เก่า (44)
- 4) การจัดกิจกรรมพิเศษ (45)
- 5) จากองค์การต่างประเทศ (46)
- 6) ไม่เคยได้รับเงินอุดหนุน (47)

20. โรงเรียนของท่านมีการพิจารณาความถี่ความชอบเป็นพิเศษสำหรับผู้ปฏิบัติงาน  
ด้านโสตทัศนศึกษา  1) มี  2) ไม่มี (48)
21. ในการปฏิบัติงานด้านโสตทัศนศึกษา ท่านได้รับเงินตอบแทนพิเศษ  
 1) ได้รับ  2) ไม่ได้รับ (49)
22. ทางโรงเรียนเคยมีการจัดส่งผู้ทำงานด้านโสตทัศนศึกษาไปอบรมด้านนี้  
ที่ทางหน่วยราชการหรือสถานศึกษาต่างๆจัดขึ้นเป็นครั้งคราว  
 1) เคย  2) ไม่เคย (50)
23. ถ้าไม่เคย ท่านต้องการเข้ารับการอบรมทางโสตทัศนศึกษา  
 1) ต้องการ  2) ไม่ต้องการ (51)
24. โรงเรียนของท่านจัดบริการด้านโสตทัศนศึกษาให้กับ  
ชุมชนที่โรงเรียนตั้งอยู่  1) บริการ  2) ไม่บริการ (52)  
โรงเรียนที่อยู่ใกล้เคียง  1) บริการ  2) ไม่บริการ (53)

## ตอนที่ 3.

งานของท่านเกี่ยวกับโสตทัศนศึกษามีกิจกรรมหรือการบริการต่อไปนี้มากน้อยเพียงไร  
โปรดขีดเครื่องหมาย ✓ ลงในช่องขวามือตามความเป็นจริง

คำแนะนำ

1	ไม่มีเลย	4	มาก
2	น้อย	5	มากที่สุด
3	ปานกลาง		

	1	2	3	4	5	
1. การสำรวจเกี่ยวกับชนิดและจำนวน โสตทัศนอุปกรณ์ที่มีอยู่ทั้งหมด _____						(61)
2. การจัดทำรายการโสตทัศนอุปกรณ์หรือ สื่อการศึกษาต่างๆไว้ให้ครู-อาจารย์ ค้นคว้า _____						(62)
3. การจัดทำรายการเกี่ยวกับแหล่งสื่อ การศึกษาภายนอกและเป็นสื่อกลาง ติดต่อให้กับอาจารย์ผู้สอน _____						(63)
4. การบริการให้ยืมหรือช่วยติดต่อขอยืม โสตทัศนอุปกรณ์จากหน่วยงานอื่นๆให้ ตามความต้องการของอาจารย์ผู้สอน _____						(64)
5. การจัดหาโสตทัศนอุปกรณ์ที่มีประสิทธิ- ภาพไว้บริการแก่ครู-อาจารย์ _____						(65)



	1	2	3	4	5	
6.การจัดระเบียบวิธีการยืมและการ บริการโสตทัศนูปกรณ์เพื่ออำนวยความสะดวก แก่ครู-อาจารย์						(66)
7.การบริการฉายภาพยนตร์ประกอบ การสอนให้ครู-อาจารย์						(67)
8.การบริการฉายสไลด์และฟิล์มสตริป ประกอบการสอนให้ครู-อาจารย์						(68)
9.การถ่ายภาพกิจกรรมต่างๆของ โรงเรียน						(69)
10.การบริการล้างอัดขยายภาพขาว- ดำโดยใช้อุปกรณ์ของหน่วยงาน โสตทัศนศึกษา						(70)
11.การผลิตวัสดุการศึกษา เช่น บัตรคำ แผนภูมิ แผนภาพ ให้ครู-อาจารย์						(71)
12.การผลิตสไลด์หรือฟิล์มสตริป เพื่อ เป็นอุปกรณ์การสอนของครู-อาจารย์						(72)
13.การผลิตบทเรียนแบบโปรแกรมให้ ครู-อาจารย์						(73)
14.การผลิตชุดการสอนแบบต่างๆให้ ครู-อาจารย์						(74)

	1	2	3	4	5	
15.การจัดเก็บและรักษาโสตทัศนูปกรณ์ แต่ละชนิดให้ถูกวิธี						(75)
16.การตรวจซ่อมบำรุงโสตทัศนูปกรณ์ ให้อยู่ในสภาพที่ใช้งานได้ตลอดเวลา						(76)
17.การบริการบันทึกเสียง เพื่อใช้เป็น อุปกรณ์การสอนให้ครู-อาจารย์						(77)
18.การจัดรายการกระจายเสียง เพื่อ ให้ความรู้หรือความบันเทิงแก่ ครู- อาจารย์และนักเรียน ในระหว่าง พักรับประทานอาหารกลางวัน						(78)
19.การให้คำปรึกษาและช่วยเหลือครู- อาจารย์เกี่ยวกับการใช้โสตทัศนูปกรณ์ แต่ละชนิดอย่างมีประสิทธิภาพ						(79)
20.การให้คำแนะนำและช่วยเหลือครู- อาจารย์ในการจัดสถานที่และสิ่ง อำนวยความสะดวกให้เหมาะสม กับการใช้โสตทัศนูปกรณ์แต่ละชนิด						(80)

	1	2	3	4	5	
21. การให้คำแนะนำแก่ครู-อาจารย์ ในการเลือกใช้วัสดุทัศนูปกรณ์ให้ ตรงตามความต้องการและเหมาะสม กับเนื้อหาวิชาที่สอน						(6)
22. การให้คำแนะนำในการผลิต วัสดุทัศนูปกรณ์แก่ครู-อาจารย์						(7)
23. การให้คำแนะนำและช่วยเหลือในการ จัดนิทรรศการทางวิชาการของสาย วิชาต่างๆ						(8)
24. การร่วมมือกับครู-อาจารย์ในการ จัดทัศนศึกษาของโรงเรียน						(9)
25. การติดตามผลการใช้วัสดุทัศนูปกรณ์ ของครู-อาจารย์						(10)
26. การจัดอบรมวิธีการใช้และการผลิต วัสดุทัศนูปกรณ์ให้ครู-อาจารย์						(11)
27. การให้คำแนะนำแก่ครู-อาจารย์ ในการจัดป้ายนิเทศ						(12)

	1	2	3	4	5	
28. การวางแผนการสอนร่วมกับครู- อาจารย์ เพื่อจัดเตรียมวัสดุอุปกรณ์ ไว้ล่วงหน้า						(13)
29. การศึกษาค้นคว้าเกี่ยวกับนวัตกรรม และเทคโนโลยีทางการศึกษา เพื่อ เสนอข้อเสนotechniqueใหม่ๆให้ครู-อาจารย์						(14)
30. การมีส่วนร่วมในการพิจารณาจัดซื้อ อุปกรณ์การสอนของสายวิชาต่างๆ						(15)
31. การควบคุม ดูแล ระบบกระจายเสียง ของโรงเรียน						(16)
32. การรับผิดชอบการเบิกจ่าย วัสดุ- อุปกรณ์ ทุกชนิดของโรงเรียน						(17)
33. การมีส่วนร่วมในกิจกรรมเข้าค่าย พักแรมของลูกเสือและยุวกาชาด						(18)
34. การจัดดำเนินงานชุมนุมถ่ายภาพ ของโรงเรียน						(19)

	1	2	3	4	5	
35. การมีส่วนร่วมในการนิเทศการสอน ของครู-อาจารย์ในโรงเรียน						(20)
36. การปฏิบัติเวรประจำวันในการดูแล ระเบียบวินัยและความสะอาดของ โรงเรียน						(21)
37. การปฏิบัติงานในหน้าที่บรรณารักษ์ ห้องสมุดของโรงเรียน						(22)
38. การปฏิบัติงานในหน้าที่ประชาสัมพันธ์ ของโรงเรียน						(23)
39. การทำวิจัยค้นคว้าหาความต้องการ การใช้สื่อการสอนของครู-อาจารย์						(24)
40. การจัดทำเอกสาร วารสาร เพื่อ เผยแพร่ความรู้ด้านโสตทัศนศึกษา หรือเทคโนโลยีทางการศึกษาแก่ ครู-อาจารย์						(25)
41. การจัดทำสิ่งประดิษฐ์ทางโสตทัศนูปกรณ์ ขึ้นใช้เอง เช่น จอภาพยนตร์ เป็นต้น						(26)

	1	2	3	4	5	
42. การให้คำปรึกษาการวิจัยเพื่อการสอน						(27)
43. การช่วยงานวิจัยอื่นๆที่ใช้ความรู้ทาง โสตทัศนศึกษา						(28)
44. การช่วยเป็นวิทยากรทางโสตทัศนศึกษา ให้หน่วยงานอื่น หรือชุมชน						(29)
45. การจัดทำโครงการ ข้อเสนอแนะ การจัดดำเนินงานด้านโสตทัศนศึกษา ในโรงเรียน						(30)
46. การเขียนบทความและตำราทาง โสตทัศนศึกษา						(31)
47. การร่วมงานโสตทัศนศึกษากับหน่วย- งานโสตทัศนศึกษาอื่นๆ						(32)
48. การดำเนินงานติดต่อขอความช่วยเหลือ- เหลือทางด้านโสตทัศนศึกษา จาก ต่างประเทศ						(33)
49. การทำวิจัยประเมินผลการปฏิบัติงาน ในรอบปีของหน่วยโสตทัศนศึกษา						(34)

ตอนที่ 4.

คำแนะนำหรือข้อเสนอแนะ เกี่ยวกับงานในหน้าที่และความรับผิดชอบของครู ศึกษาศึกษา  
ของท่าน (ถ้ามี)

.....

.....

.....

.....

.....

.....

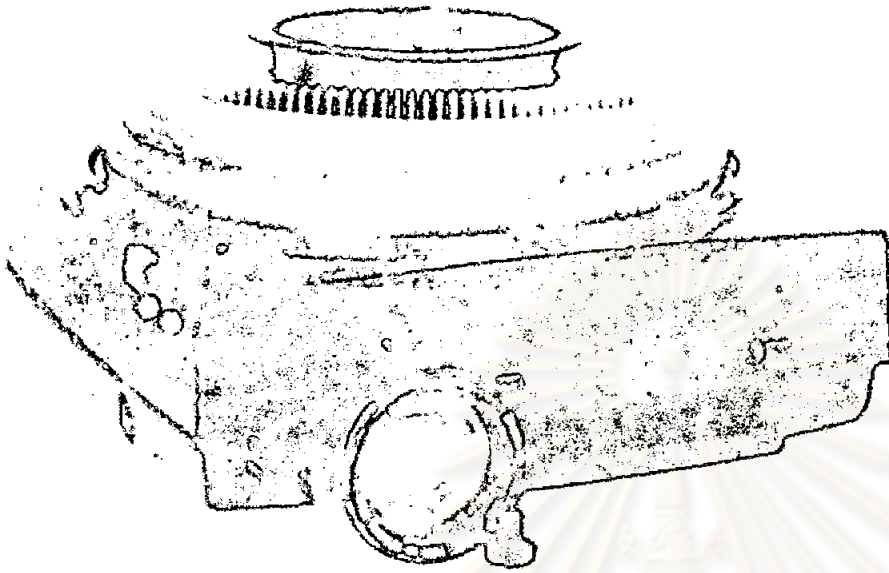
.....

.....

ขอขอบพระคุณเป็นอย่างสูงที่ท่านกรุณาตอบแบบสอบถามนี้ และขอได้โปรดกรุณาส่ง  
แบบสอบถามนี้กลับคืนไปให้ผู้วิจัยโดยเร็วด้วยก็จะเป็นพระคุณอย่างยิ่ง.

ศูนย์วิจัยทรัพยากร  
จุฬาลงกรณ์มหาวิทยาลัย





## แบบหล่อบถาย สำหรับครูผู้สอน

ทำแบบหล่อ และพิมพ์แบบ บ.ศ. ๒๕๖๓.

- พิมพ์แบบหล่อ และพิมพ์แบบ บ.ศ. ๒๕๖๓.
- พิมพ์แบบหล่อ และพิมพ์แบบ บ.ศ. ๒๕๖๓.
- พิมพ์แบบหล่อ และพิมพ์แบบ บ.ศ. ๒๕๖๓.
- พิมพ์แบบหล่อ และพิมพ์แบบ บ.ศ. ๒๕๖๓.
- พิมพ์แบบหล่อ และพิมพ์แบบ บ.ศ. ๒๕๖๓.

## แบบสอบถามสำหรับครูผู้สอน

ตอนที่ 1.

1-3      2      1  
            4      5

1. เพศ  1) หญิง  2) ชาย (6)
2. อายุระหว่าง  1) 20-30 ปี  2) 31-40 ปี  3) 41-50 ปี  4) 51-60 ปี (7)
3. โรงเรียนของท่านสังกัด  1) กองการมัธยมศึกษา  2) กองการศึกษา.เอกชน (8)
4. โรงเรียนของท่านมีสอนถึงระดับชั้น  1) มัธยมศึกษาปีที่ 3  2) มัธยมศึกษาปีที่ 5 (9)
5. วุฒิสุงสุดที่ได้รับ  1) ต่ำกว่าปริญญาตรี  2) ปริญญาตรี  3) สูงกว่าปริญญาตรี (10)
6. ท่านเป็นครูมาแล้ว  1) 1-3 ปี  2) 4-6 ปี  3) 7-9 ปี  4) ตั้งแต่ 10 ปีขึ้นไป (11)

7. ท่านสอนวิชา
- 1) คณิตศาสตร์-วิทยาศาสตร์
- 2) ภาษาไทย-ภาษาต่างประเทศ
- 3) สังคมศึกษา-พลานามัย
- 4) ศิลปะ
- 5) อื่นๆ (โปรดระบุ) (12)

ตอนที่ 2.

1. โรงเรียนของท่านมีหน่วยงานโสตทัศนศึกษา
- 1) มี
- 2) ไม่มี (13)
2. สาเหตุที่ยังไม่มีหน่วยงานโสตทัศนศึกษาของโรงเรียนเพราะ..... (ตอบได้มากกว่า 1 ข้อ)
- 1) ขาดการสนับสนุนของผู้บริหาร (14)
- 2) ขาดความพร้อมด้านอาคารสถานที่ (15)
- 3) ขาดความพร้อมด้านบุคลากรที่จะดำเนินงาน (16)
- 4) ครู-อาจารย์ส่วนมากสามารถช่วยเหลือตนเอง  
ในค่านนี้ได้พอสมควร (17)
- 5) อื่น ๆ (โปรดระบุ).....
3. ตามความคิดเห็นของท่าน คิดว่าควรจัดให้มีหน่วยงานโสตทัศนศึกษาของโรงเรียน
- 1) ควร
- 2) ไม่ควร (18)
4. ในกรณีที่มีหน่วยงานโสตทัศนศึกษา ท่านคิดว่าอาคารสถานที่ ที่ใช้ดำเนินงานค่านนี้
- 1) เหมาะสม
- 2) ไม่เหมาะสม (19)

5. ท่านคิดว่าบุคลากรที่ดำเนินงานด้านโสตทัศนศึกษามีจำนวนเหมาะสมกับปริมาณงาน
- 1) เหมาะสม
- 2) ไม่เหมาะสม (20)
6. ถ้าไม่เหมาะสม ท่านคิดว่าจำนวนบุคลากรที่มีอยู่ในปัจจุบัน
- 1) มากเกินไป
- 2) น้อยเกินไป (21)
7. ตามความคิดของท่าน เพศของบุคลากรที่ดำเนินงานด้านโสตทัศนศึกษานั้นมีผลกระทบต่อการปฏิบัติงานด้านนี้
- 1) มี
- 2) ไม่มี (ไม่ต้องตอบข้อที่ 8) (22)
8. ถ้ามีท่านคิดว่าบุคลากรที่ดำเนินงานด้านนี้ควรเป็น
- 1) หญิง
- 2) ชาย
- 3) หญิงและชาย (23)
9. ผู้ที่ดำเนินงานด้านโสตทัศนศึกษาในโรงเรียนควรทำหน้าที่สอนด้วย
- 1) ควร
- 2) ไม่ควร (24)
10. ผู้ที่ดำเนินงานด้านโสตทัศนศึกษาในโรงเรียนของท่านสอนหนังสือด้วย
- 1) สอน
- 2) ไม่สอน (25)
11. ในกรณีที่ต้องสอน ท่านเห็นว่างานด้านการสอนจะกระทบกระเทือนงานด้านโสตทัศนศึกษา
- 1) กระทบกระเทือน
- 2) ไม่กระทบกระเทือน (ไม่ต้องตอบข้อที่ 12) (26)

12. ถ้ากระทบกระเทือนท่านคิดว่า

1) ควรลดชั่วโมงสอนให้น้อยลง

2) ไม่ควรสอนเลย

(27)

13. ผู้ที่ทำงานด้านโสตทัศนศึกษาในโรงเรียนของท่าน

1) สำเร็จการศึกษาด้านโสตทัศนศึกษามาโดยตรง

2) มีความสามารถเป็นพิเศษในด้านโสตทัศนศึกษา (28)

14. ท่านคิดว่าผู้ที่ทำงานด้านโสตทัศนศึกษาควรมีหน้าที่รับผิดชอบอะไรอีก นอกเหนือจากงานโสตทัศนศึกษา (ตอบได้มากกว่า 1 ข้อ)

1) สอนหนังสือ (30)

2) เจ้าหน้าที่ประชาสัมพันธ์ของโรงเรียน (31)

3) บรรณารักษ์ห้องสมุด (32)

4) เจ้าหน้าที่พัสดุโรงเรียน (33)

5) ไม่ควรมีหน้าที่อื่น ๆ อีก (34)

6) อื่น ๆ (โปรดระบุ)

15. วัสดุอุปกรณ์การสอนเท่าที่ทางโรงเรียนมีอยู่ในขณะนี้เพียงพอกับความต้องการของ  
ครู - อาจารย์

1) พอ

2) ไม่พอ

(35)

16. ท่านเคยใช้โสตทัศนูปกรณ์ในการสอน

1) เคย

2) ไม่เคย

(36)

17. ที่ไม่เคยใช้โสตทัศนูปกรณ์ในการสอนเพราะ

- 1) ไม่มีเวลาเตรียม
- 2) เนื้อหาวิชาที่สอนไม่จำเป็นต้องใช้
- 3) ไม่มีความรู้ในเรื่องการใช้โสตทัศนูปกรณ์
- 4) อื่น ๆ (โปรดระบุ).....(37)

18. โสตทัศนูปกรณ์ที่ท่านใช้มากที่สุด คือ

- 1) ภาพยนตร์
- 2) สไลด์หรือฟิล์มสตริป
- 3) ภาพโปร่งใส
- 4) เทปบันทึกเสียง
- 5) อื่น ๆ (โปรดระบุ).....(38)

19. ในการใช้โสตทัศนูปกรณ์ในการสอนแต่ละครั้งท่านจะ

- 1) จัดการทุกอย่างด้วยตนเอง
- 2) ขอความช่วยเหลือจากเพื่อนครูที่มี  
ความสามารถในขั้นนี้
- 3) ขอความช่วยเหลือจากนักเรียนที่มี  
ความสามารถ
- 4) ขอความช่วยเหลือจากครูโสตทัศนศึกษา  
ของโรงเรียน
- 5) อื่น ๆ (โปรดระบุ).....(39)

20. โสตทัศนูปกรณ์ที่ใช้อยู่ใน ท่านได้มาจาก (ตอบได้มากกว่า 1 ข้อ)

- 1)ผลิตขึ้นเอง (40)
- 2)ครูโสตทัศนศึกษาผลิตให้ (41)
- 3)ขอยืมจากหน่วยงานอื่น (42)
- 4)ซื้อมาด้วยเงินส่วนตัว (43)
- 5)อื่น ๆ (โปรดระบุ).....

21. คิดเฉลี่ยแล้วท่านใช้โสตทัศนูปกรณ์ประมาณ

- 1)สัปดาห์ละครั้ง
- 2)สัปดาห์ละ 2 ครั้ง
- 3)ใช้ทุกครั้งี่สอน (44)
- 4)อื่น ๆ (โปรดระบุ).....

22. ท่านชอบใช้บริการด้านโสตทัศนศึกษาของโรงเรียนที่มีอยู่

- 1)ชอบ
- 2)ไม่ชอบ (45)

23. ถ้าไม่ชอบเพราะ (ตอบได้มากกว่า 1 ข้อ)

- 1)อุปกรณ์ไม่พอ (46)
- 2)อุปกรณ์ไม่ตรงกับเนื้อหาที่สอน (47)
- 3)บริการไม่สะดวก (48)
- 4)อื่น ๆ (โปรดระบุ).....



24. ถ้าชอบ เพราะ (ตอบได้มากกว่า 1 ข้อ)

1) อุปกรณ์ตรงกับเนื้อหาที่สอน (49)

2) อุปกรณ์มีเพียงพอกับความต้องการ (50)

3) บริการสะดวก (51)

4) อื่น ๆ (โปรดระบุ).....

25. หน่วยงานโสตทัศนศึกษาของโรงเรียนเคยจัดให้มีการอบรมครู-อาจารย์เพื่อแนะนำการใช้โสตทัศนูปกรณ์หรือเทคนิควิธีการสอนแบบใหม่

1) เคย

2) ไม่เคย (52)

26. ถ้าเคย ท่านคิดว่าท่านได้รับประโยชน์จากการอบรมดังกล่าว

1) ได้รับ

2) ไม่ได้รับ (53)

27. ถ้าไม่เคย ท่านคิดว่าหน่วยงานโสตทัศนศึกษาควรจัดให้มีการอบรมดังกล่าว

1) ควร

2) ไม่ควร (54)

28. ท่านต้องการได้ครูโสตทัศนศึกษาที่มีลักษณะ.....

.....  
.....  
.....

ศูนย์วิทยุทั่วยุทธศาสตร์  
จุฬาลงกรณ์มหาวิทยาลัย

## ตอนที่ 3.

โปรดขีดเครื่องหมาย ✓ ลงในช่องขวามือตามความเป็นจริงหรือตามความรู้สึกของท่าน

คำแนะนำ	1	ไม่เห็นด้วยอย่างยิ่ง	4	เห็นด้วย
	2	ไม่เห็นด้วย	5	เห็นด้วยอย่างยิ่ง
	3	ไม่แน่ใจ		

	1	2	3	4	5	
1. ท่านรู้สึกว่าคุณโสตทัศนศึกษา เป็นผู้ที่มีความรับผิดชอบ สัมพัทธ์ดีมาก _____						(55)
2. ท่านคิดว่าคุณโสตทัศนศึกษาของโรงเรียน ท่านเป็นผู้ที่กระตือรือร้นในการทำงาน _____						(56)
3. ท่านรู้สึกว่าคุณโสตทัศนศึกษาไม่ค่อยมีเวลา ในการให้คำปรึกษาหารือกับท่านโสตทัศนศึกษา แก่ท่าน _____						(57)
4. ท่านรู้สึกว่าคุณโสตทัศนศึกษามักจะเบื่อก่อน เมื่อมีผู้มาขอใช้บริการมาก ๆ _____						(58)
5. ท่านรู้สึกว่าคุณโสตทัศนศึกษามีความพยายาม อย่างยิ่งที่จะให้ความสะดวกสบายแก่ครู- อาจารย์ในการใช้บริการด้านโสตทัศนศึกษา _____						(59)
6. ท่านเห็นว่าคุณโสตทัศนศึกษาพยายามให้คำ แนะนำเกี่ยวกับเทคนิควิธีการสอนแบบใหม่ๆ แก่ครู-อาจารย์เสมอ _____						(60)

	1	2	3	4	5	
7. ท่านคิดว่าท่านสามารถเลือกใช้สื่อทัศนูปกรณ์ในการสอนวิชาที่ท่านสอนด้วยตนเองได้อย่างดี						(61)
8. ท่านคิดว่าท่านจำเป็นต้องขอคำแนะนำจากครูโสตทัศนศึกษาในการผลิตสื่อทัศนูปกรณ์						(62)
9. ท่านเห็นว่า กฎ ระเบียบและวิธีการขอยืมคืนสื่อทัศนูปกรณ์นั้นยุ่งยากเกินไป						(63)
10. ท่านคิดว่าครูโสตทัศนศึกษาเคร่งครัดต่อกฎ ระเบียบการใช้บริการด้านโสตทัศนศึกษามากเกินไป						(64)
11. ท่านคิดว่าท่านจะไล่คำแนะนำที่ดีจากครูโสตทัศนศึกษาในการจัดนิทรรศการวิชาการ						(65)
12. ท่านรู้สึกว่าคุณครูโสตทัศนศึกษาให้ความช่วยเหลืออย่างดีในการจัดสถานที่และสิ่งอำนวยความสะดวกทุกครั้งที่ใช้บริการ						(66)
13. ท่านคิดว่าควรให้ผู้ที่มีความรู้ ด้านโสตทัศนศึกษาเป็นผู้บริหารงานด้านโสตทัศนศึกษาของโรงเรียน						(67)
14. ท่านรู้สึกว่าคุณครูโสตทัศนศึกษายินดีที่จะช่วยเหลือในการติดต่อขอยืมสื่อทัศนูปกรณ์จากหน่วยงานอื่น ๆ ให้ตามความต้องการของคุณ-อาจารย์						(68)

	1	2	3	4	5	
15. ท่านรู้สึกว่าคุณครูโสตทัศนศึกษาไม่พอใจเมื่อครู-อาจารย์ขอความช่วยเหลือในการผลิตโสตทัศนอุปกรณ์						(69)
16. ท่านคิดว่าไม่จำเป็นต้องขอความช่วยเหลือจากหน่วยงานโสตทัศนศึกษาท่านก็สามารถจัดป้ายนิเทศได้อย่างดี						(70)
17. ท่านรู้สึกว่ายานหน่วยงานโสตทัศนศึกษาให้ความร่วมมือเป็นอย่างดีในการจัดหาเด็กไปทัศนศึกษา						(71)
18. ท่านคิดว่าท่านจำเป็นต้องขอคำแนะนำจากหน่วยงานโสตทัศนศึกษาในการใช้โสตทัศนอุปกรณ์แต่ละชนิดให้ถูกวิธี						(72)
19. ท่านเห็นว่าหน่วยงานโสตทัศนศึกษาพยายามเผยแพร่ความรู้เกี่ยวกับนวัตกรรมและเทคโนโลยีทางการศึกษาให้กับครู-อาจารย์อยู่เสมอ						(73)
20. อื่นๆ (โปรดระบุ) .....						
.....						
.....						

ศูนย์วิทยุทรัพยากร  
จุฬาลงกรณ์มหาวิทยาลัย

ตอนที่ 4.

คำแนะนำและข้อเสนอแนะเกี่ยวกับครูโสตทัศนศึกษาและการใช้บริการด้านโสตทัศนศึกษา  
ของท่าน (ถ้ามี)

---



---



---



---



---



---



---



---



---



---



---



---



---



---



---



---



---



---



---



---



---



---

ขอขอบพระคุณเป็นอย่างสูงที่ท่านกรุณาตอบแบบสอบถามนี้ และขอให้โปรดกรุณาส่ง  
แบบสอบถามนี้กลับคืนไปให้ผู้วิจัยโดยเร็วด้วยก็จะเป็นพระคุณอย่างยิ่ง.

จุฬาลงกรณ์มหาวิทยาลัย

## ประวัติผู้เขียน

นางสาวสุวรรณา โชติสุกานต์ เกิดวันที่ 28 มีนาคม 2498 สำเร็จการศึกษาระดับปริญญาบัณฑิต สาขาโสตทัศนศึกษา จากคณะครุศาสตร์ จุฬาลงกรณ์มหาวิทยาลัย ปีพ.ศ. 2519 เข้ารับราชการเป็นครูโรงเรียน จันทรหุ่นบำเพ็ญ ในปี 2520 และเข้าศึกษาต่อชั้นปริญญาโท สาขาวิชาโสตทัศนศึกษา บัณฑิตวิทยาลัย จุฬาลงกรณ์มหาวิทยาลัย ปีพ.ศ. 2521



ศูนย์วิทยทรัพยากร  
จุฬาลงกรณ์มหาวิทยาลัย