

บทที่ 3

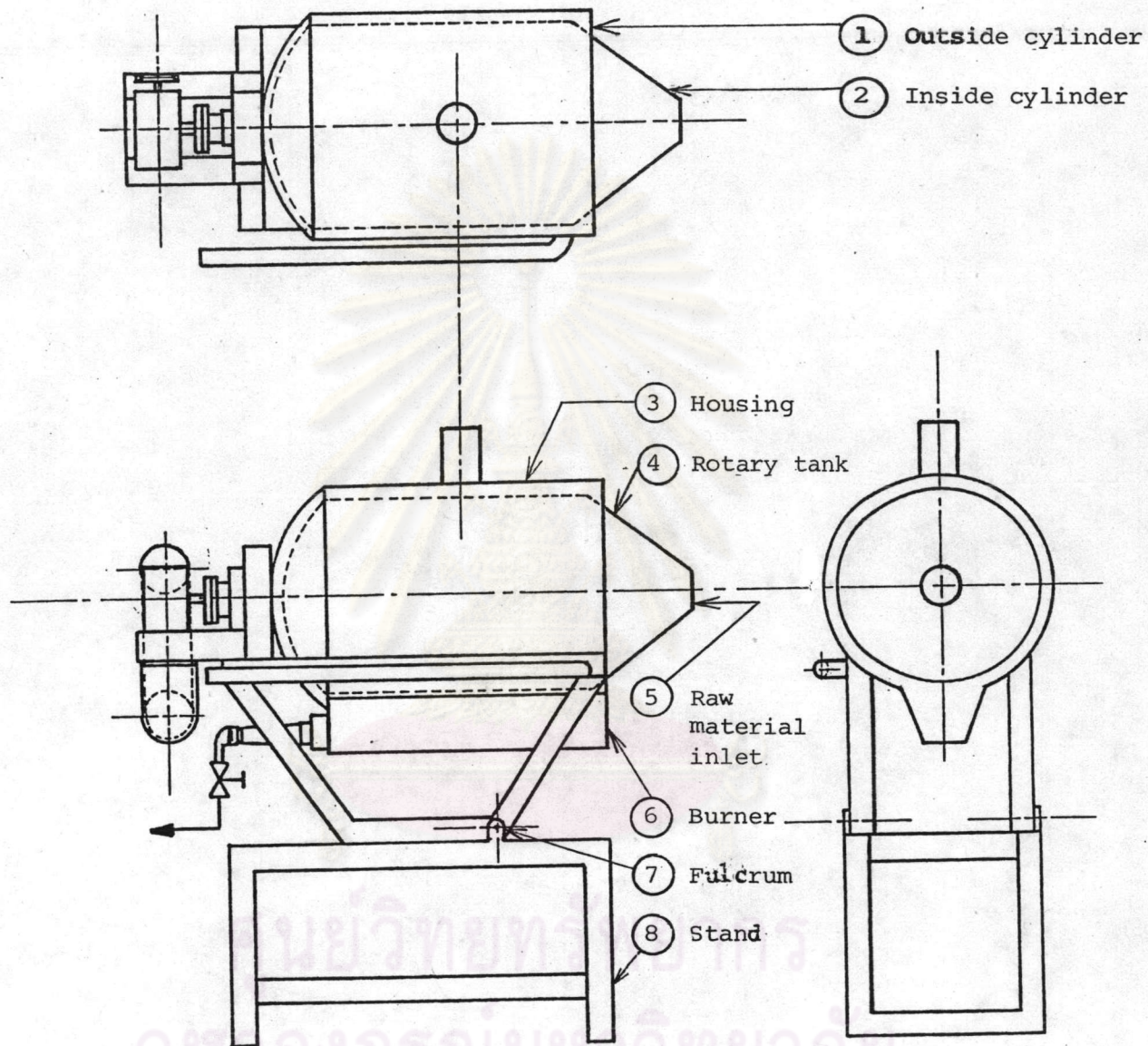
เครื่องมือ

3.1 เครื่องมือที่ใช้ในการทดลอง

3.1.1 เครื่องคั่ว (roaster)

เครื่องคั่วประกอบด้วยถังทำด้วยเหล็กไร้สนิม (stainless steel) ขนาดเส้นผ่าศูนย์กลาง 30 เซนติเมตร ซึ่งสามารถหมุนได้ในอัตรา 36 รอบต่อนาที โดยใช้มอเตอร์ขนาด 1/4 แรงม้า และมีถังรูปทรงกระบอกทำด้วยเหล็กไร้สนิมขนาดเส้นผ่าศูนย์กลาง 40 เซนติเมตร หุ้มชั้นนอกอีกชั้นหนึ่งเพื่อทำหน้าที่เป็นฉนวน เครื่องคั่วนี้สามารถเคลื่อนที่ขึ้นลงได้โดยอาศัยการยกทางด้านหลังของเครื่องและมีเตาแก๊สอยู่ข้างล่างทำหน้าที่ให้ความร้อน ดังแสดงในรูปที่ 4

ศูนย์วิทยทรัพยากร
จุฬาลงกรณ์มหาวิทยาลัย



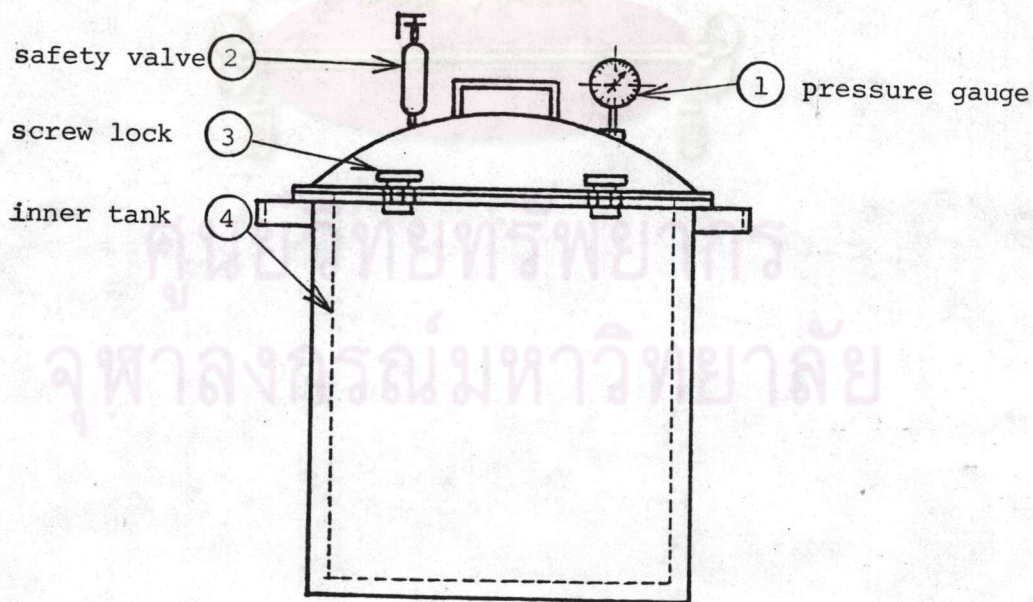
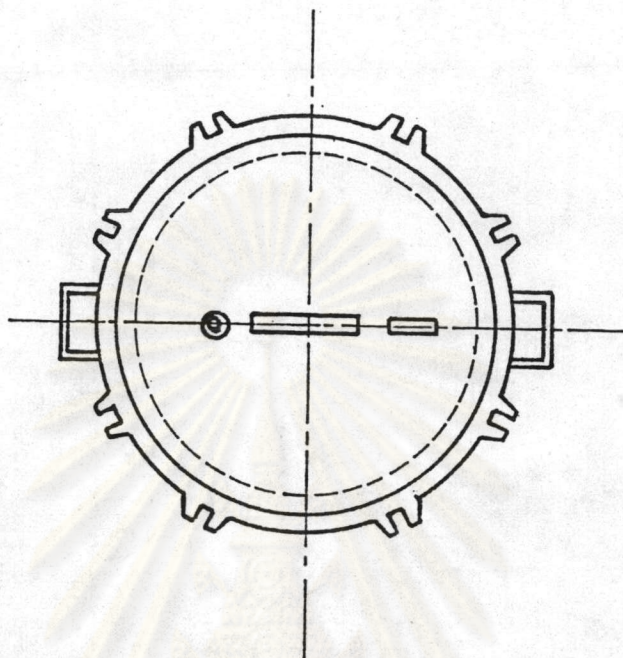
รูปที่ 4 เครื่องคั่ว

3.1.2 เครื่องนึ่งความดันไอ (autoclave)

เครื่องมือประกอบด้วยถังทำด้วยเหล็กไร้สนิมขนาดเส้นผ่านศูนย์กลาง 40 เซนติเมตร และภายในประกอบด้วยถังสำหรับบรรจุภาชนะที่ใส่ผลิตภัณฑ์ต่าง ๆ สามารถควบคุมความดันได้ตั้งแต่ 0 - 20 ปอนด์ต่อตารางนิ้ว และควบคุมอุณหภูมิได้สูงถึง 126 องศาเซลเซียส ดังแสดงในรูปที่ 5



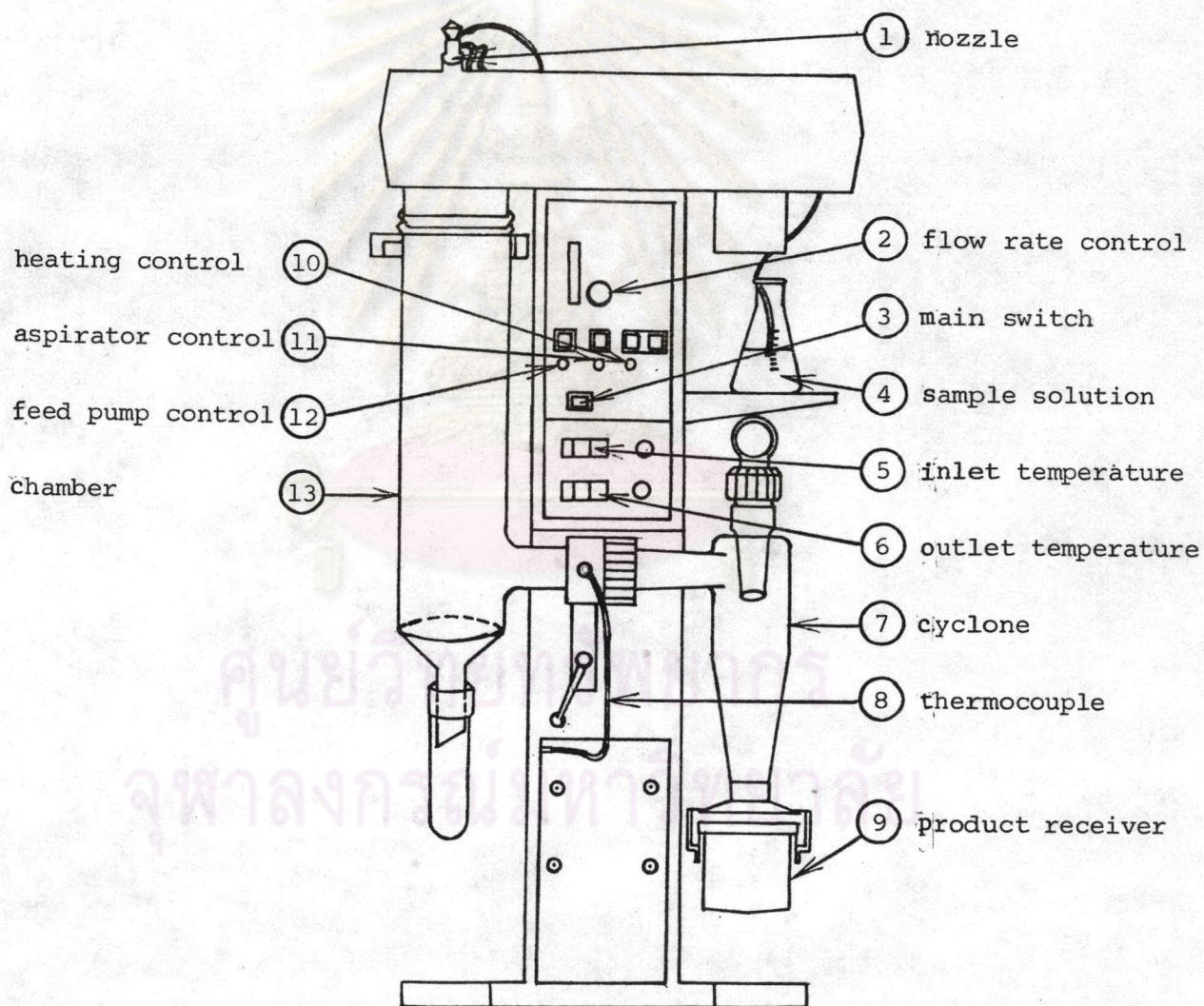
ศูนย์วิทยทรัพยากร
จุฬาลงกรณ์มหาวิทยาลัย



รูปที่ 5 หม้อน้ำความดันไอ

3.1.3 เครื่องทำแห้งแบบพ่นกระจาย (spray drying)

เครื่องมือประกอบด้วยหัวพ่นกระจายความดันสูง (nozzle)
ห้องสัมผัสระหว่างลมร้อนและละอองอาหารเหลว (chamber) ระบบไซโคลน (cyclone)
เครื่องทำความร้อน (heater) เป็นของบริษัท Bauchi ดังแสดงในรูปที่ 6



รูปที่ 6 เครื่องทำแห้งแบบพ่นกระจาย

3.1.4 เครื่องทำแห้งแบบเยือกแข็ง (Freeze drying) ของบริษัท
The Virtis Company, Inc. Gardiner, N.Y. 12525 ชื่อรุ่น Virtis sublimator
instruction manual model 101 SRC - 5

3.1.5 เครื่องชั่งละเอียดของบริษัท Mettler Model H 10 ชั่งน้ำหนัก
ได้ตั้งแต่ 0.0001 - 160 กรัม

3.1.6 เครื่องชั่งหยาบของบริษัท Sauter ชั่งน้ำหนักได้ตั้งแต่
0.1 - 2000 กรัม

3.1.7 เครื่องบด ยี่ห้อ Kenwood

3.1.8 เครื่องวัดอุณหภูมิ วัดได้ตั้งแต่ 0 - 250 องศา เซลเซียส

3.1.9 เครื่องแก้ว ประกอบด้วย ปิกเกอร์ กระบอกตวง ขวดขมพู่ ปีเปต
บูเรต

3.1.10 เครื่องมือวัดปริมาณของแข็ง (Hand refractometer) อ่านค่า
ได้ตั้งแต่ 0 - 32 เปอร์เซ็นต์

3.1.11 ตะแกรงขนาดความถี่เล็กกว่า 1.0, 1.0 - 1.4 และ 1.4 - 2.0
มิลลิเมตร/ช่อง

3.2 วัตถุดิบและสารเคมี

3.2.1 วัตถุดิบ

- กาแฟพันธุ์คานีฟอร่า โรบัสต้า จากจังหวัดสุราษฎร์ธานี
- กาแฟพันธุ์อะราบิกา จากจังหวัดเชียงใหม่
- น้ำตาลทราย

3.2.2 สารเคมี

- โซเดียมไบคาร์บอเนต (laboratory grade)