

## รายการอ้างอิง

### ภาษาไทย

- การไฟฟ้าฝ่ายผลิตแห่งประเทศไทย. ฝ่ายบำรุงรักษาเครื่องกล. กองวิศวกรรมบำรุงรักษาเครื่องกล. โครงการตั้งโรงผลิตอะไหล่ Air Heater เพื่อใช้กับโรงจักรของ กฟผ. 2528.
- \_\_\_\_. ฝ่ายประชาสัมพันธ์. กองประชาสัมพันธ์. พลังงานไฟฟ้า. 2533.
- \_\_\_\_. โรงไฟฟ้าพระนครใต้. 2534.
- \_\_\_\_. ฝ่ายฝึกอบรม. กองฝึกอบรมปฏิบัติการ. ระบบพื้นฐานของโรงไฟฟ้า. 2537.
- \_\_\_\_. โรงไฟฟ้าพลังความร้อน. 2535.
- กิจจา ตั้งกิตติวงศ์พร. การลำดับงานการผลิตสำหรับการขึ้นรูปชิ้นงานโลหะแผ่น. วิทยานิพนธ์ปริญญาโทมหาบัณฑิต จุฬาลงกรณ์มหาวิทยาลัย, 2535.
- จิตต์อาภา รัตนวราหะ. การบริหารโครงการสำหรับตั้งโรงงานผลิตชุดเบรกร ถยนต์. วิทยานิพนธ์ปริญญาโทมหาบัณฑิต จุฬาลงกรณ์มหาวิทยาลัย, 2536.
- พิภพ เล้าประจง. เทคนิคการบริหารโครงการโดย CPM และ PERT. 2000 เล่ม. พิมพ์ครั้งที่ 3. กรุงเทพมหานคร : บริษัท ที.พี.พรินท์ จำกัด, 2536.
- เพียงใจ พานิชกุล. การวางแผนการบริหารโครงการตั้งโรงงานเตาหลอมอาร์กเพื่อผลิตเหล็กเส้นในประเทศไทยโดยการวิเคราะห์โครงข่าย. วิทยานิพนธ์ปริญญาโทมหาบัณฑิต จุฬาลงกรณ์มหาวิทยาลัย, 2534.
- วันชัย วิจารณ์ช. การวิเคราะห์โครงข่าย. พิมพ์ครั้งที่ 1. กรุงเทพมหานคร : บริษัทซีเอ็ดยูเคชั่น จำกัด, 2528.
- สมนึก วิสุทธิแพทย์. การปรับปรุงแผนการผลิตของโรงงานผลิตกระป๋องโลหะขนาดเล็กในประเทศไทย. วิทยานิพนธ์ปริญญาโทมหาบัณฑิต จุฬาลงกรณ์มหาวิทยาลัย, 2528.
- สมพล รัตนากิบาล. การบริหารโครงการสำหรับตั้งโรงงานผลิตผลิตภัณฑ์ไฟโรเทคนิค. วิทยานิพนธ์ปริญญาโทมหาบัณฑิต จุฬาลงกรณ์มหาวิทยาลัย, 2536.
- สัณฑ์ชัย กลิ่นพิกุล และยอดดวง พันธุ์นรา. การบริหารการผลิตในธุรกิจอุตสาหกรรมและบริการ. พิมพ์ครั้งที่ 1. กรุงเทพมหานคร : สำนักพิมพ์โอเดียนสโตร์, 2529.




ภาษาอังกฤษ

Awani, A.O. Project management techniques. Petrocelli Books Inc., 1983.

Cleland, D.I., and King, W.R., eds. Project management handbooks. New York : Van Nostrand Reinhold Co., 1983.

Hajek, V.G. Management of engineering projects. 2nd ed. : Mc Graw-Hill Inc., 1977.

Kerzner, H. Project management : A system approach to planning, scheduling and controlling. 2nd ed. New York : Van Nostrand Reinhold Co., 1984.



ศูนย์วิทยทรัพยากร  
จุฬาลงกรณ์มหาวิทยาลัย





ภาคผนวก

ศูนย์วิทยทรัพยากร  
จุฬาลงกรณ์มหาวิทยาลัย

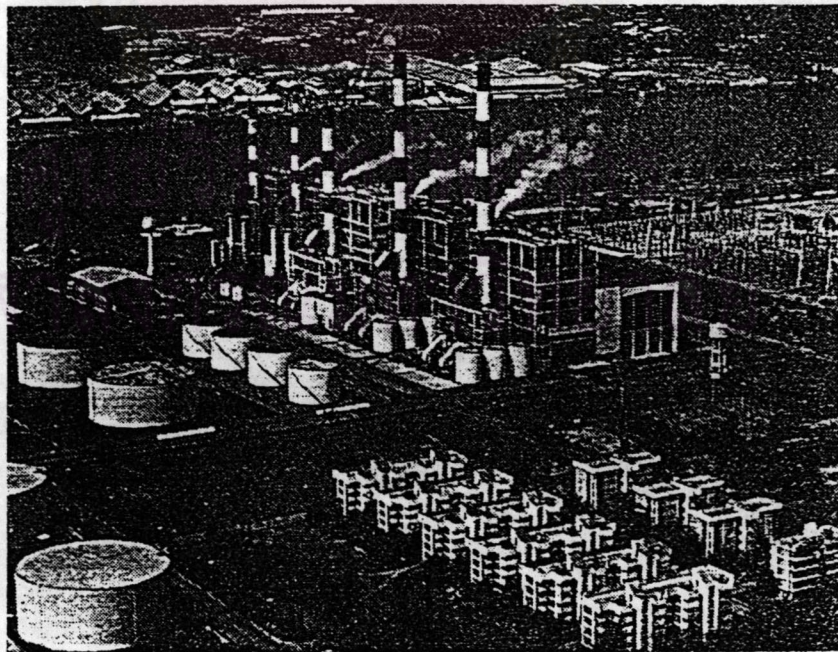


## ภาคผนวก ก

### รายละเอียดเพิ่มเติมเกี่ยวกับโรงไฟฟ้าพระนครใต้

โรงไฟฟ้าพระนครใต้เป็นโรงไฟฟ้าพลังความร้อนขนาดใหญ่ที่ก่อสร้างขึ้นเพื่อสนองความต้องการใช้ไฟฟ้าที่เพิ่มมากขึ้นเป็นลำดับ นับเป็นโครงการพัฒนาแหล่งผลิตไฟฟ้าที่สำคัญแห่งหนึ่งของประเทศไทย

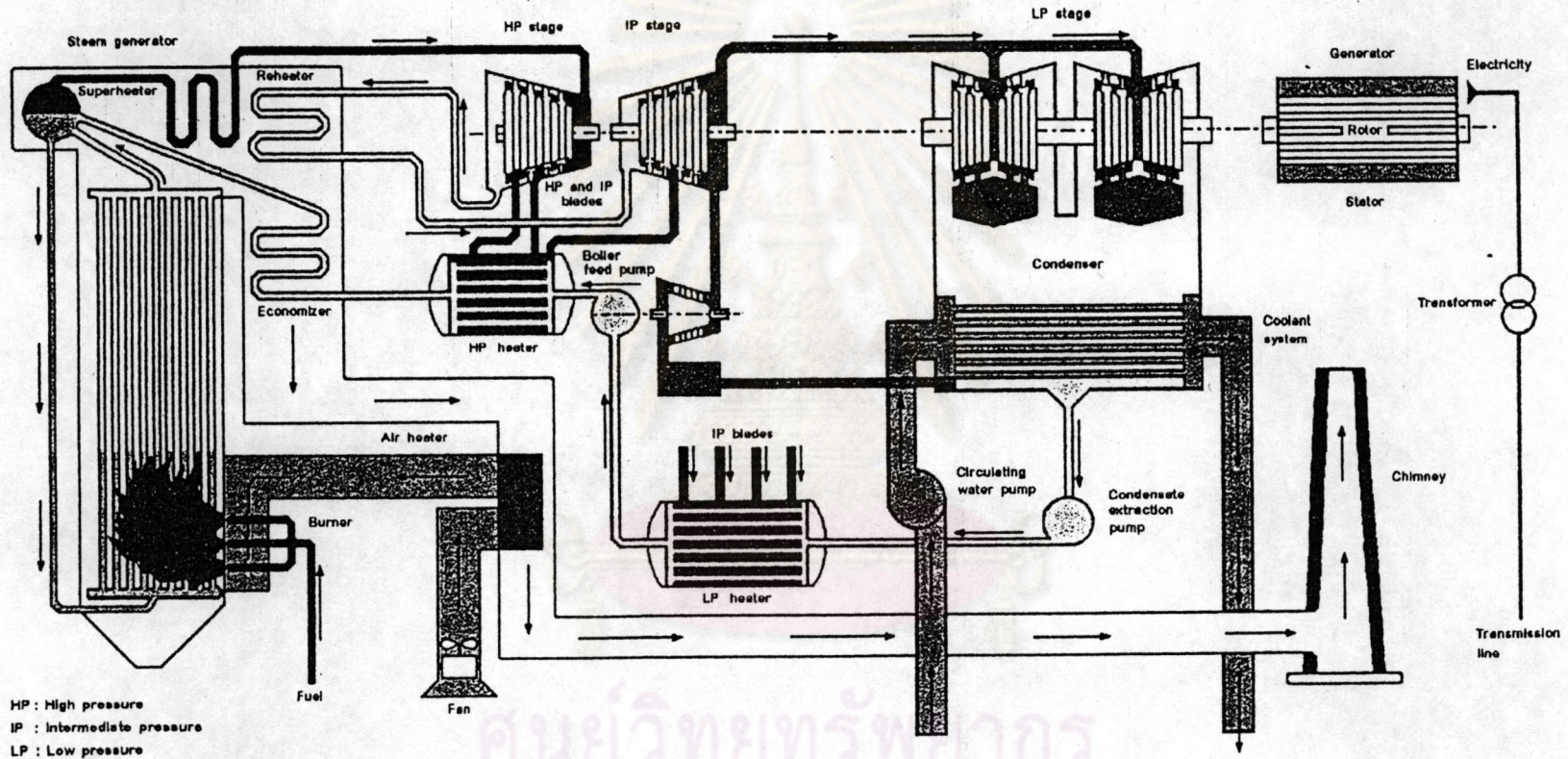
การผลิตกระแสไฟฟ้าด้วยพลังความร้อนเป็นการผลิตโดยใช้ไอน้ำเป็นพลังขับเคลื่อนเครื่องกังหัน เพื่อให้หมุนเครื่องกำเนิดไฟฟ้าอีกทีหนึ่ง ไอน้ำที่ใช้เป็นไอน้ำแห้งมีความดันตั้งแต่ 20 ถึง 200 กิโลกรัมต่อตารางเซนติเมตร และมีอุณหภูมิสูงสุดประมาณ 540 องศาเซลเซียส การผลิตกระแสไฟฟ้าระบบนี้ต้องอาศัยปัจจัยที่สำคัญคือเชื้อเพลิงและน้ำสำหรับระบายความร้อน ดังนั้น การสร้างโรงไฟฟ้าชนิดนี้จึงจำเป็นต้องหาทำเลที่ตั้งที่สะดวกในการจัดหาเชื้อเพลิง โรงไฟฟ้าพระนครใต้ันับว่ามีทำเลที่เหมาะสมคือตั้งอยู่ริมแม่น้ำเจ้าพระยา ทำให้สะดวกในการคมนาคม และการขนส่งอุปกรณ์ ตลอดจนวัสดุที่ใช้ในการก่อสร้างและจ่ายกระแสไฟฟ้า ช่วยให้เกิดการประหยัดค่าใช้จ่ายในการลงทุนได้เป็นจำนวนไม่น้อย



รูปที่ ก.1 โรงไฟฟ้าพระนครใต้



## FLOWCHART FOR THERMAL POWER STATION



รูปที่ ก.2 กระบวนการผลิตกระแสไฟฟ้าของโรงไฟฟ้าพลังความร้อน



โรงไฟฟ้าพระนครใต้มีเครื่องกำเนิดไฟฟ้าที่ติดตั้งจ่ายกระแสไฟฟ้ามีรายละเอียดดังนี้

1. เครื่องกำเนิดไฟฟ้าพลังความร้อนชุดที่ 1 และ 2

กำลังผลิตเครื่องละ 200,000 กิโลวัตต์ ติดตั้งเรียบร้อยจ่ายไฟเข้าระบบได้ตั้งแต่วันที่ 18 ธันวาคม 2513 และวันที่ 16 พฤศจิกายน 2514 ตามลำดับ

2. เครื่องกำเนิดไฟฟ้าพลังความร้อนชุดที่ 3

กำลังผลิต 310,000 กิโลวัตต์ เริ่มก่อสร้างตั้งแต่เดือนมิถุนายน 2514 จ่ายไฟเข้าระบบได้ตั้งแต่วันที่ 11 มิถุนายน 2517

3. เครื่องกำเนิดไฟฟ้าพลังความร้อนชุดที่ 4

กำลังผลิต 310,000 กิโลวัตต์ เริ่มก่อสร้างในปี 2515 สามารถจ่ายไฟเข้าระบบได้ตั้งแต่วันที่ 22 กันยายน 2518

4. เครื่องกำเนิดไฟฟ้าพลังความร้อนชุดที่ 5

กำลังผลิต 310,000 กิโลวัตต์ เริ่มก่อสร้างในปี 2515 แล้วเสร็จเมื่อประมาณเดือนพฤษภาคม 2520 สามารถจ่ายไฟเข้าระบบได้ตั้งแต่วันที่ 11 พฤศจิกายน 2520

#### การดำเนินงานผลิตกระแสไฟฟ้า

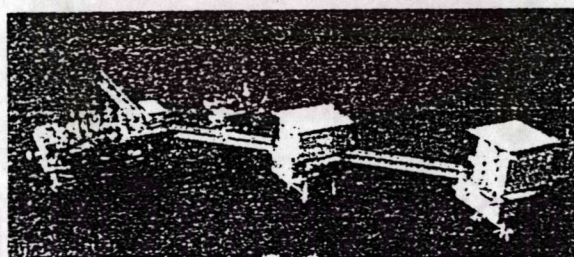
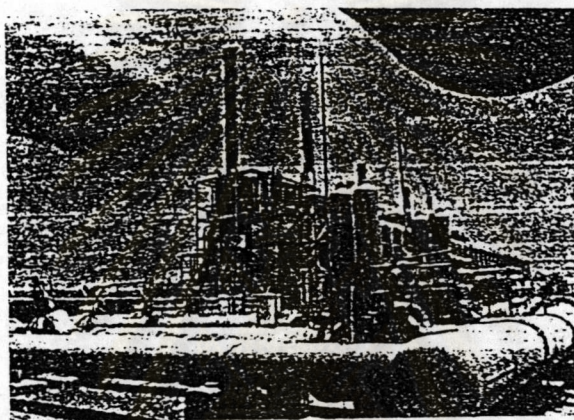
ตลอดระยะเวลาประมาณ 20 ปีที่ผ่านมา นับตั้งแต่ได้มีการติดตั้งเครื่องกำเนิดไฟฟ้าพลังความร้อนที่โรงไฟฟ้าพระนครใต้เมื่อปี 2514 ได้เสริมสร้างให้ระบบไฟฟ้ามีความมั่นคง และมีประสิทธิภาพสูงขึ้นเป็นอย่างมาก สนับสนุนให้มีการนำพลังงานไปใช้ในกิจการต่าง ๆ ดังจะเห็นได้จากการขยายตัวทางอุตสาหกรรมเป็นไปอย่างกว้างขวาง แต่เมื่อวิกฤตการณ์พลังงานโดยน้ำมันมีราคาสูงขึ้นตั้งแต่ปี 2517 เป็นต้นมา ทำให้โรงไฟฟ้าพระนครใต้ซึ่งใช้น้ำมันเป็นเชื้อเพลิงในการผลิตกระแสไฟฟ้าทั้งหมดได้รับการกระทบกระเทือนอย่างต่อเนื่อง ทั้งนี้เพราะทำให้ต้นทุนในการผลิตกระแสไฟฟ้าสูงขึ้นอย่างมาก

ในการแก้ไขวิกฤตการณ์ด้านพลังงานนี้ รัฐบาลได้กำหนดเป็นนโยบายแห่งการแสวงหาและพัฒนาทรัพยากรพลังงานในประเทศเพื่อทดแทนน้ำมันอย่างจริงจัง โดยได้ระบุชัดเจนในแผนพัฒนาเศรษฐกิจและสังคมแห่งชาติฉบับที่ 4 ให้มีการพัฒนาก๊าซธรรมชาติและน้ำมันดิบในบริเวณอ่าวไทยและทะเลอันดามัน การสำรวจขุดเจาะก๊าซธรรมชาติได้ดำเนินการขึ้นและได้รับการยืนยันว่ามีปริมาณมากพอในเชิงพาณิชย์ รัฐบาลได้เล็งเห็นความสำคัญและถือเป็นนโยบาย



เร่ร่อนอันดับแรกในการเร่งรัดพัฒนานาชาตธรรมชาตที่พบในอ่าวไทยมาใช้เป็นพลังงานเชื้อเพลิงทดแทนน้ำมันเตาในการผลิตกระแสไฟฟ้าเพื่อชานรับกับนโยบายดังกล่าว ในปี 2519 กฟผ. ได้เริ่มศึกษาโครงการที่จะดัดแปลงโรงไฟฟ้าพระนครใต้ให้สามารถใช้กาชธรรมชาตเป็นเชื้อเพลิงได้ด้วย ทั้งนี้เพื่อให้ทันกับการนำเข้ามาใช้ในปี 2524

ในปัจจุบันโรงไฟฟ้าเครื่องที่ 1 และ 2 ได้รับการดัดแปลงให้ใช้กาชธรรมชาตได้แล้ว โดยเริ่มใช้ครั้งแรกตั้งแต่กลางปี 2528 ทั้ง 2 เครื่อง



รูปที่ ก.3 การขุดเจาะกาชธรรมชาต



## ภาคผนวก ข

### รายละเอียดเพิ่มเติมเกี่ยวกับอุปกรณ์ทำความร้อนอากาศ (Air Heater)

อุปกรณ์ทำความร้อนอากาศ (Air Heater) ที่ใช้ร่วมกับหม้อน้ำขนาดใหญ่ (Boiler) ในโรงไฟฟ้า ทำหน้าที่เก็บความร้อนจากการเผาไหม้ของเชื้อเพลิงที่เหลือจากการถ่ายเทให้แก่ น้ำและไอน้ำแล้ว และแทนที่จะทิ้งกาสร้อนอุณหภูมิสูงออกสู่บรรยากาศก็จะนำมาถ่ายเทความร้อนให้กับอากาศที่จะเป่าเข้าไปในเตา (Incombustion Air) เพื่อใช้ในการเผาไหม้เชื้อเพลิง เป็นการเพิ่มประสิทธิภาพให้แก่หม้อน้ำ และช่วยประหยัดเชื้อเพลิงในเวลาเดียวกัน

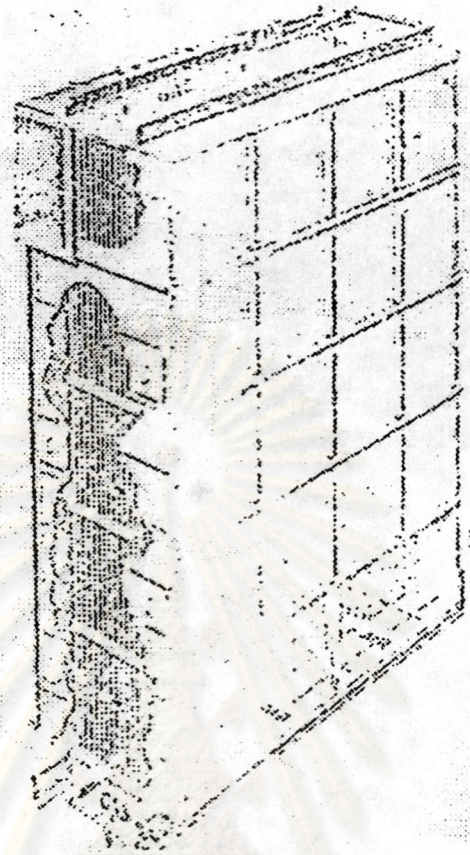
Air Heater ที่นิยมใช้ แบ่งตามลักษณะการทำงานเป็น 2 ชนิด

#### 1. Tubular Air Heater

เป็นอุปกรณ์ที่ให้การถ่ายเทความร้อนระหว่างของไหลสองชนิดผ่านพื้นผิวถ่ายเทความร้อนซึ่งทำหน้าที่เป็นแผ่นผนังกันระหว่างของไหลทั้งสองด้วย Air Heater ชนิดนี้จะมีลักษณะเป็นท่อขนาดเล็กจำนวนมากจัดเรียงกันอยู่ใน Casing หลักการทำงานคือให้กาสร้อนจากการเผาไหม้ของเชื้อเพลิงไหลผ่านท่อ และให้อากาศภายนอกไหลผ่านรอบนอกของท่อ ความร้อนของกาสภายในท่อจะถ่ายเทไปยังอากาศที่เย็นกว่ารอบ ๆ ท่อ เป็นผลให้อากาศก่อนเข้าไปเผาไหม้ร้อนขึ้น และกาสที่จะออกทางปล่องเย็นลง (ใช้ตัวท่อเป็นพื้นผิวถ่ายเทความร้อน)

ศูนย์วิทยทรัพยากร  
จุฬาลงกรณ์มหาวิทยาลัย



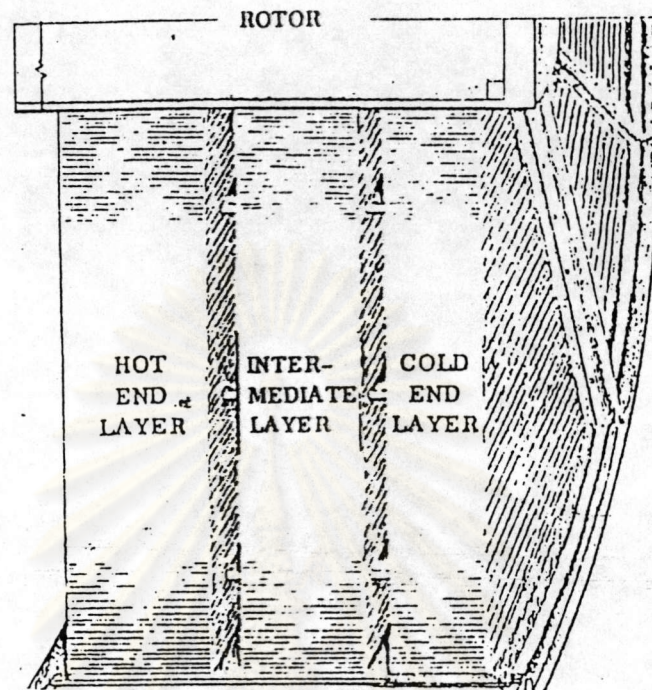


รูปที่ ข.1 แสดงภาพของ Tubular Air Heater

## 2. Rotary Regenerative Air Heater

เป็นอุปกรณ์ที่พื้นผิวการถ่ายเทความร้อนส่วนหนึ่งรับความร้อนจากก๊าซที่ไหลผ่าน ขณะที่อากาศไหลผ่านส่วนที่เหลือเพื่อรับความร้อน มีลักษณะเป็นกล่องบรรจุแผ่นเหล็กลูกฟูก (Heating Element) ส่วนหนึ่งได้รับความร้อนจากก๊าซซึ่งไหลผ่าน ขณะที่ตัว Rotor หมุนเข้ามาอยู่ในตำแหน่งที่อากาศผ่านมารับความร้อน ก่อนที่ Rotor จะเวียนกลับไปรับความร้อนมาอีก





รูปที่ ข.2 แสดงภาพของ Rotary Regenerative Air Heater

งานวิจัยนี้จะมุ่งศึกษาที่ Rotary Regenerative Air Heater เนื่องจากเป็นชนิดที่พบในโรงไฟฟ้าพระนครใต้ และทำการผลิตอยู่ที่กองโรงงาน ฝ่ายบำรุงรักษาเครื่องกล การไฟฟ้าฝ่ายผลิตแห่งประเทศไทย

Air Heater เป็นส่วนที่ทำงานอยู่ในช่วงอุณหภูมิประมาณ 100-300 องศาเซลเซียส ซึ่งค่อนข้างเย็นสำหรับอุณหภูมิของก๊าซที่มีส่วนผสมของ  $\text{SO}_2$  และ  $\text{SO}_3$  ละปนอยู่ โดยปกติการเผาไหม้เชื้อเพลิงประเภท Fossil Fuels (เช่นถ่านหิน, น้ำมัน, ก๊าซธรรมชาติ, ไม้) จะเกิดส่วนผสมของไอน้ำ,  $\text{CO}_2$ ,  $\text{SO}_2$ ,  $\text{SO}_3$  และอนุภาคผงฝุ่นเล็ก ๆ ขนาดประมาณ 10  $\mu\text{m}$  แต่ที่มีผลโดยตรงต่อการสึกกร่อนของชิ้นส่วน Element ของ Air Heater ได้แก่  $\text{SO}_2$  และ  $\text{SO}_3$  เนื่องจากเมื่ออุณหภูมิของก๊าซค่อนข้างต่ำ และเปอร์เซ็นต์ของ  $\text{SO}_2$  สูงถึง 3.5  $\text{gm}/\text{m}^3$  หรือประมาณ 0.13 % ต่อปริมาตร ทั้งไอน้ำและก๊าซ  $\text{SO}_2$ ,  $\text{SO}_3$  จะรวมตัวกันเกิดเป็นกรดกำมะถัน ( $\text{H}_2\text{SO}_4$ ) ซึ่งกรดกำมะถันเหล่านี้จะเกาะอยู่ในส่วนต่าง ๆ ของ Air Heater ก่อให้เกิดการผุกร่อนในที่สุด

เพื่อให้การเปลี่ยนชิ้นส่วนที่ชำรุดผุกร่อนทำได้ง่ายและสะดวกในด้านการบำรุงรักษา Air Heater จึงถูกแบ่งออกเป็น 2 ส่วนคือส่วนร้อน (Hot End) และส่วนเย็น (Cold End) ส่วนเย็นจะเป็น



ส่วนที่เสียหายเร็วกว่าส่วนร้อน แต่สามารถซ่อมแซมหรือถอดเปลี่ยนได้ง่ายกว่า อายุการใช้งานจะขึ้นอยู่กับชนิดของเชื้อเพลิงว่ามีกำมะถันปนอยู่เท่าใด, วิธีการเดินเครื่องที่ภาระ (Load) ต่าง ๆ, ประสิทธิภาพของหม้อน้ำแต่ละชนิด เป็นต้น

สำหรับโรงไฟฟ้าพลังความร้อน เชื้อเพลิงที่ใช้ส่วนใหญ่คือน้ำมันเตา และกาซธรรมชาติ ในส่วนของกาซธรรมชาติมีปริมาณกำมะถันปนอยู่น้อย แต่ที่ก่อให้เกิดปัญหาการหมุกร้อนสูงคือน้ำมันเตา ซึ่งโดยทั่วไปนั้นมีปริมาณกำมะถันปนอยู่ประมาณ 3.5 % ดังนั้นถ้าโรงไฟฟ้าพลังความร้อน หน่วยใดหน่วยหนึ่งเช่น โรงไฟฟ้าพระนครใต้เผาบน้ำมันเตาวันละ 1,000 ตัน ก็จะเท่ากับเผากำมะถัน 30-40 ตันต่อวัน กำมะถันจำนวนนี้จะอยู่ในรูปของกาซ SO<sub>2</sub> และ SO<sub>3</sub> จำนวนมหาศาล ซึ่งเมื่อรวมตัวกับน้ำจะกลายเป็นกรดกำมะถันกัดกร่อนส่วนต่าง ๆ ที่ผ่านให้ชำรุดเสียหาย

จากการที่ Air Heater มีความเสียหายจำนวนมาก ชิ้นส่วนที่ต้องเปลี่ยนก็มีราคาแพง ระยะเวลาการสั่งซื้อก็ยาวนาน ทางกองโรงงาน ฝ่ายบำรุงรักษาเครื่องกล จึงได้เริ่มโครงการผลิต Air Heater เพื่อใช้งานทดแทน โดยเริ่มโครงการมาตั้งแต่ปี 2517 และสามารถจัดสร้างชิ้นส่วน Air Heater ทดแทนของที่สั่งเข้าจากต่างประเทศตั้งแต่ปี 2519 ซึ่งปรากฏผลเป็นที่น่าพอใจในระดับหนึ่ง และได้มีการพัฒนาในเรื่องการพิจารณาจัดหาวัสดุดิบเพื่อนำมาจัดทำ Air Heater จนกระทั่งปัจจุบันใช้วัสดุดิบเป็นหลักทนกรดในการผลิตแผ่น Element และ Frame ซึ่งพบว่าในส่วนของ Air Heater ด้าน Hot และ Inter ได้พัฒนาจนมีประสิทธิภาพทัดเทียมกับที่สั่งเข้าจากต่างประเทศ แต่ในส่วนของ Cold End พบว่าการสึกกร่อนยังสูงอยู่ตามสภาพการกัดกร่อนที่กล่าวมาแล้วข้างต้น การพิจารณาแก้ไขในเบื้องต้นเพื่อยืดอายุของ Air Heater ในส่วนนี้จึงใช้วัสดุดิบเหล็กทนกรด แต่ได้เพิ่มความหนาขึ้นอีกเท่าตัว จาก 0.6 mm. เป็น 1.2 mm. และใช้ช่วงเวลาการถอดเปลี่ยนให้สัมพันธ์กับระยะเวลาในการเดินเครื่องของโรงไฟฟ้า

การเพิ่มความหนาของแผ่น Element ในส่วนของ Cold End แม้จะสามารถยืดอายุการใช้งานได้นานขึ้น แต่ก็มีผลกระทบตามมาได้แก่น้ำหนักของ Air Heater ในส่วนด้านเย็นเพิ่มขึ้น และยังไม่สามารถแก้ปัญหการอุดตันในขณะที่เดินเครื่องได้ ด้วยเหตุนี้ทางกองโรงงานจึงได้พัฒนาวิธีการแก้ปัญหาดังกล่าวขึ้นโดยการเคลือบ Enamel ลงบนแผ่น Element ของ Air Heater ด้าน Cold End ซึ่งจะเป็นการแก้ปัญหาได้ถูกจุด และสามารถพัฒนาประสิทธิภาพให้ทัดเทียมต่างประเทศ



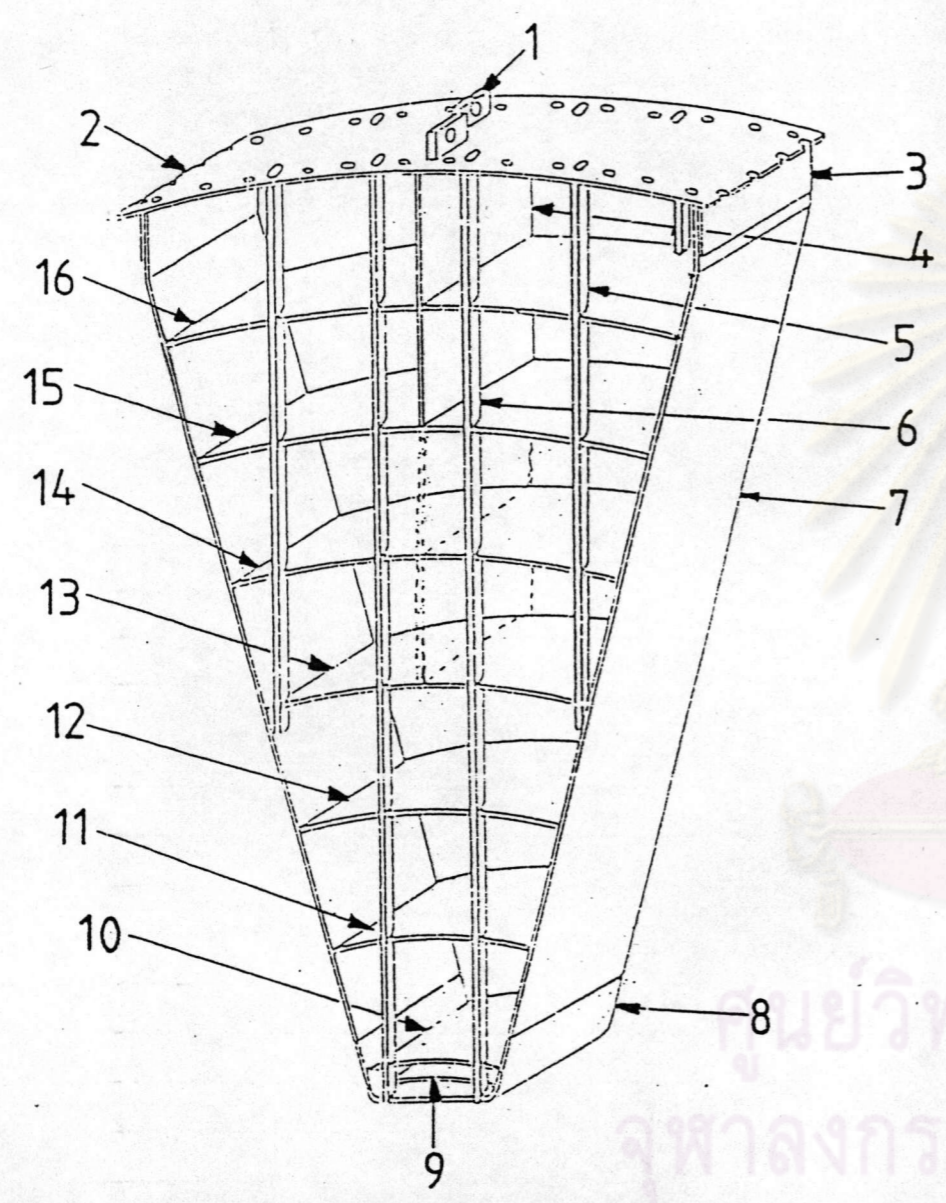
ภาคผนวก ค

ตัวอย่างของแบบ (Drawing) ที่ใช้ในการผลิต Air Heater ของโรงไฟฟ้าพระนครใต้



ศูนย์วิทยทรัพยากร  
จุฬาลงกรณ์มหาวิทยาลัย





| 16   | 2   | PL. 375 x 750 x 6 | MM. | SS41 |               |          |        |
|------|-----|-------------------|-----|------|---------------|----------|--------|
| 15   | 1   | " 375 x 1330 x 6  | "   | "    |               |          |        |
| 14   | 1   | " 375 x 1140 x 6  | "   | "    |               |          |        |
| 13   | 1   | " 375 x 960 x 6   | "   | "    |               |          |        |
| 12   | 1   | " 375 x 780 x 6   | "   | "    |               |          |        |
| 11   | 1   | " 375 x 600 x 6   | "   | "    |               |          |        |
| 10   | 1   | " 375 x 415 x 6   | "   | "    |               |          |        |
| 9    | 1   | " 300 x 335 x 6   | "   | "    |               |          |        |
| 8    | 1   | " 375 x 850 x 6   | "   | "    |               |          |        |
| 7    | 2   | " 375 x 2440 x 6  | "   | "    |               |          |        |
| 6    | 4   | " 16 x 30 x 2580  | "   | "    |               |          |        |
| 5    | 4   | □ 16 x 30 x 1510  | "   | "    |               |          |        |
| 4    | 1   | PL. 375 x 740 x 6 | "   | "    |               |          |        |
| 3    | 2   | " 150 x 375 x 6   | "   | "    |               |          |        |
| 2    | 1   | " 490 x 1710 x 8  | "   | "    |               |          |        |
| 1    | 2   | " 65 x 125 x 18   | MM. | SS41 |               |          |        |
| ITEM | QTY | PART NAME         |     | MATL | EGAT STOCK NO | SHEET NO | REMARK |

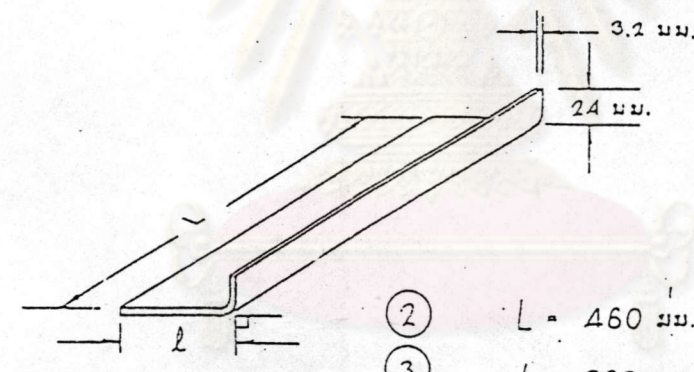
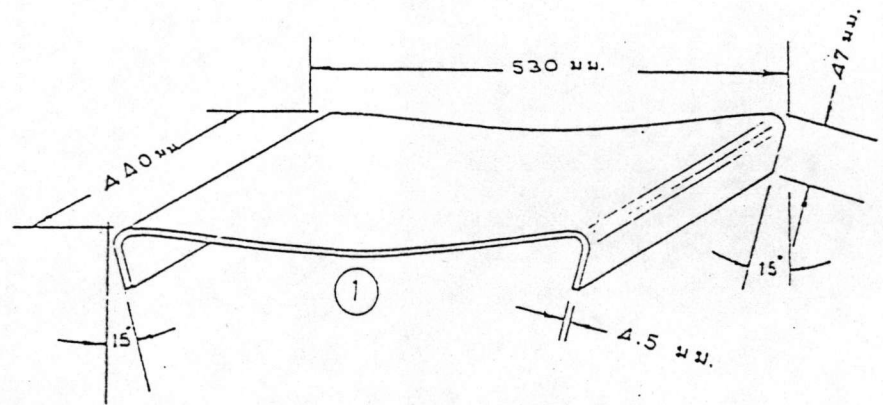
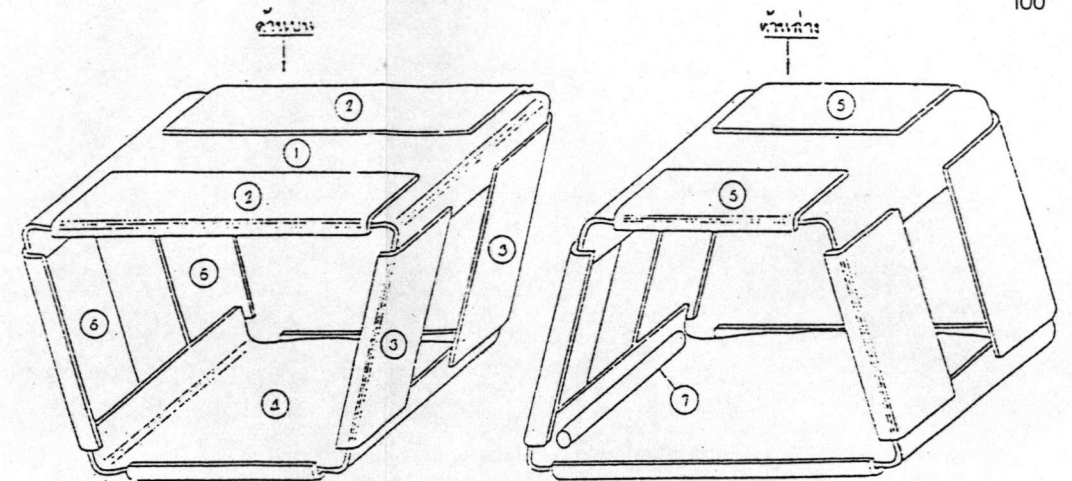
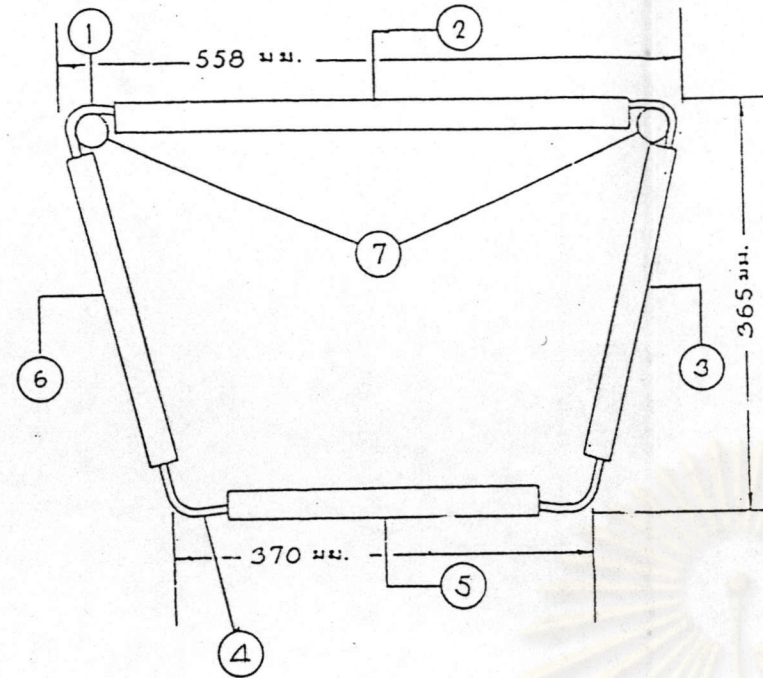
GENERAL TOLERANCES ARE ACCORDING TO ISO 2768 MEDIUM SERIES DIMENSIONS IN MM

| DATE | NO | REVISIONS | CKD | APPD |
|------|----|-----------|-----|------|
|      | △  |           |     |      |
|      | △  |           |     |      |
|      | △  |           |     |      |
|      | △  |           |     |      |

|                             |                |  |        |        |
|-----------------------------|----------------|--|--------|--------|
| PLANT SOUTH BANGKOK THERMAL |                | MED. MECHANICAL MAINTENANCE DEPARTMENT |        | EGAT.  |
| POWER PLANT UNIT 1 & 2      |                | TITLE                                  |        |        |
|                             |                | AIR HEATER                             |        |        |
|                             |                | (BASKET OF COLD SECTION)               |        |        |
| WT                          | DSGN           | REF                                    | DWG NO | REV NO |
| DIM                         | SKD            |  |        |        |
| SCALE                       | DWN SL. 060135 |  |        |        |
|                             | CKD            |  |        |        |
|                             | APPD           |  |        |        |
|                             |                | SB1-0068-01B                           |        |        |

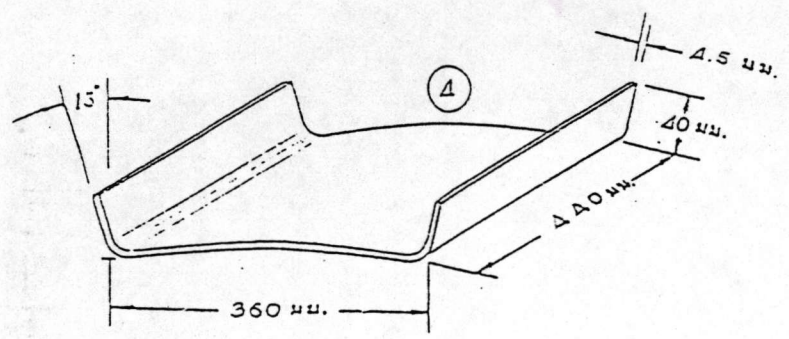
A | B | C | D | E | F





- ② L = 460 มม. , l = 196 มม.
- ③ L = 320 มม. , l = 156 มม.
- ⑤ L = 300 มม. , l = 196 มม.
- ⑥ L = 320 มม. , l = 156 มม.

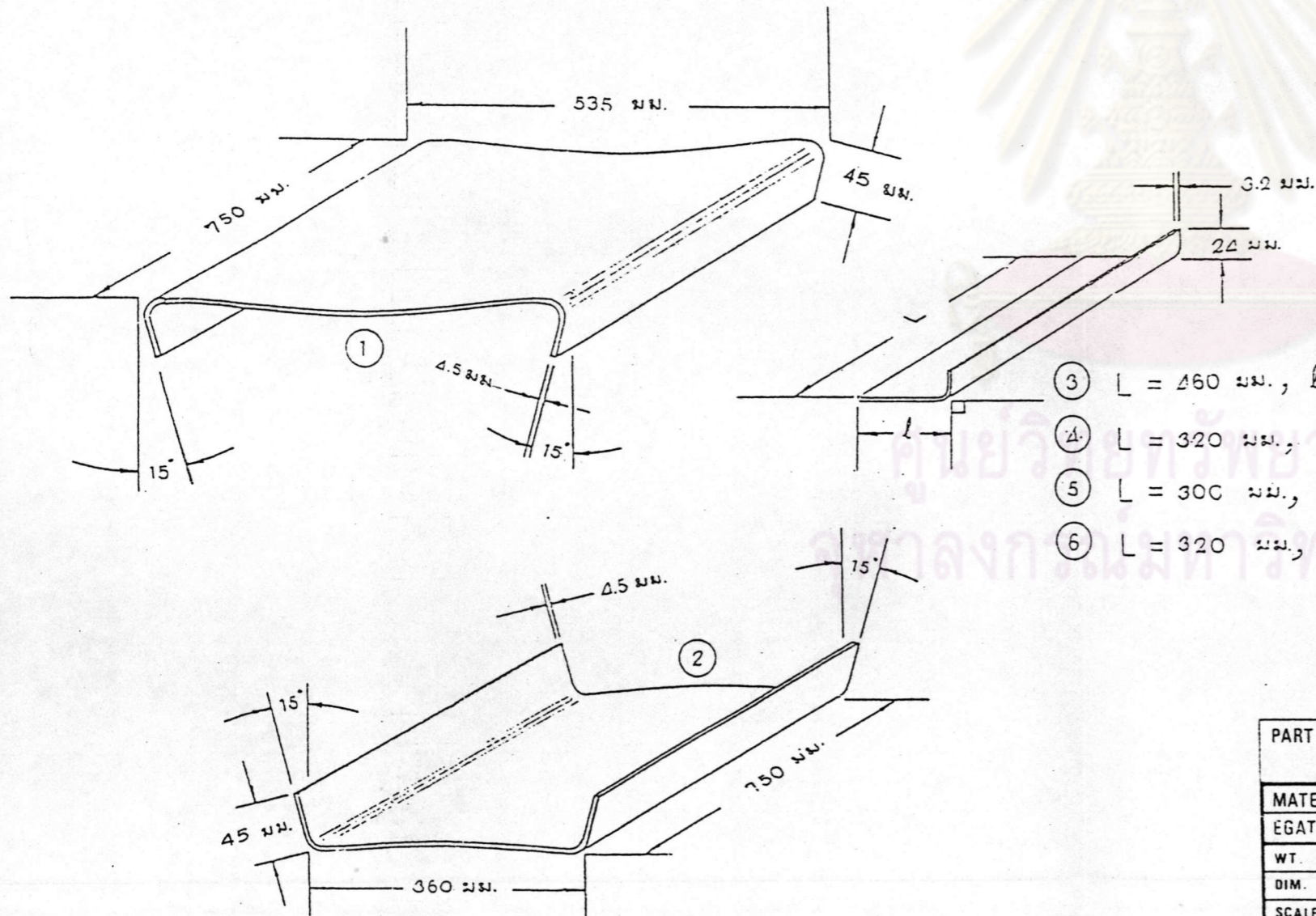
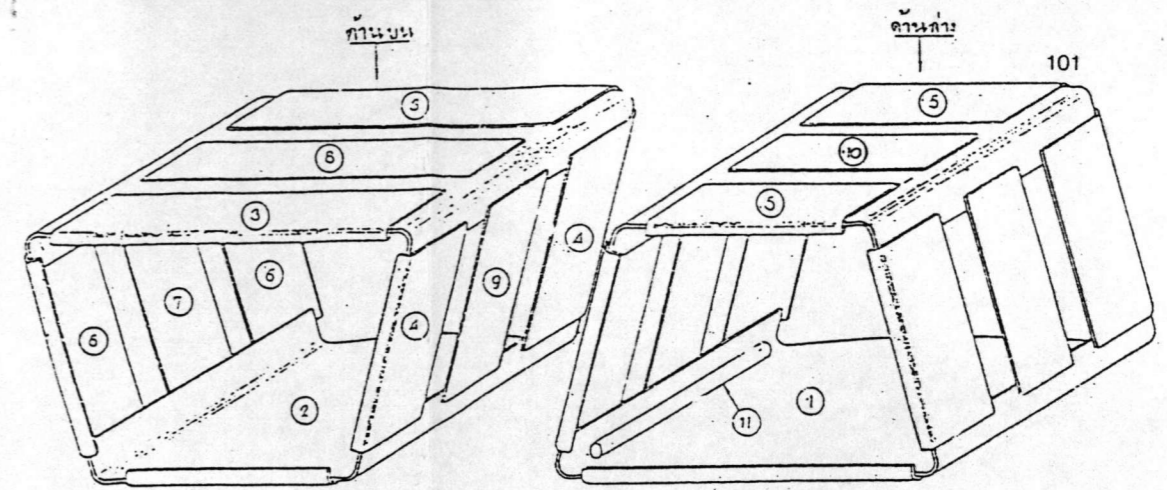
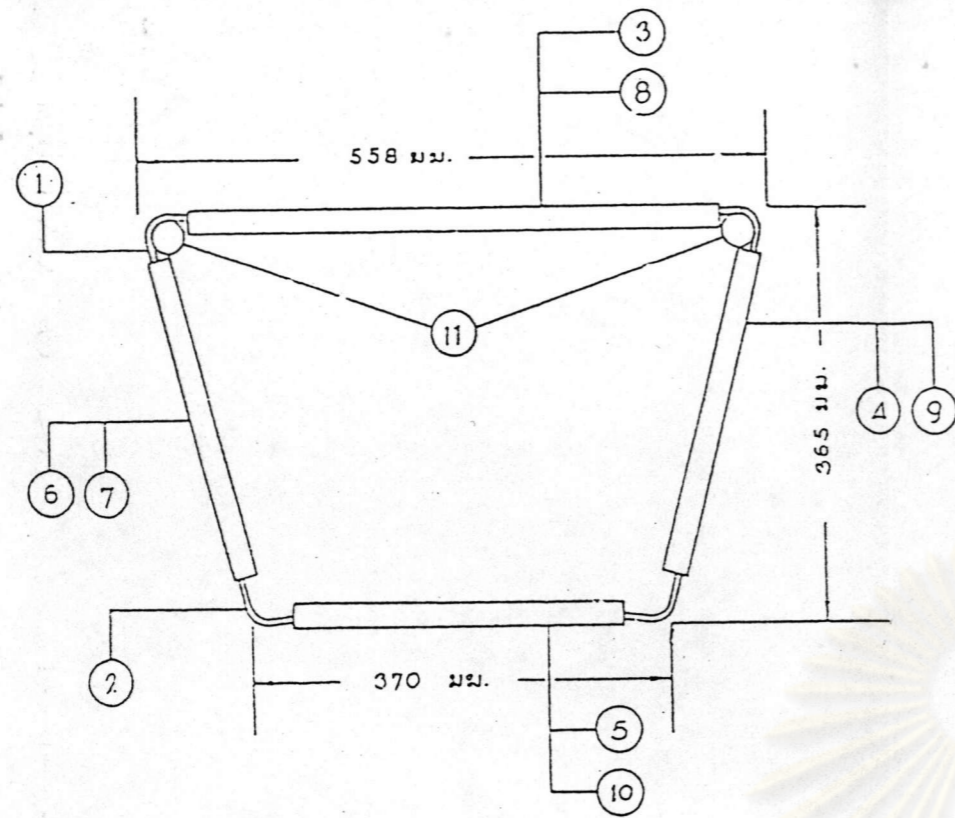
| ชิ้น | ขนาดก่อนขึ้นรูป     | จำนวน |
|------|---------------------|-------|
| ①    | 440 x 524 x 4.5 มม. | 1     |
| ②    | 220 x 460 x 3.2 มม. | 2     |
| ③    | 180 x 320 x 3.2 มม. | 2     |
| ④    | 440 x 440 x 4.5 มม. | 1     |
| ⑤    | 220 x 300 x 3.2     | 2     |
| ⑥    | 180 x 320 x 3.2     | 2     |
| ⑦    | φ 1" x 400 มม.      | 2     |



A

|               |      |          |    |   |      |           |              |       |
|---------------|------|----------|----|---|------|-----------|--------------|-------|
| PART NAME     |      | BASKET A |    | DATE  | NO   | REVISIONS | CKD.         | APPD. |
| MATERIAL      |      |          |    | MED. MECHANICAL MAINTENACE DEPARTMENT EGAT. |      |           |              | PLANT |
| EGAT STOCK NO |      |          |    | TITLE                                       |      |           |              | SB12  |
| WT.           |      | DSGN.    |    | AIR HEATER                                  |      |           |              | REV/N |
| DIM.          |      | SKD.     | PP | (BASKET OF INTERMEDIATE SECTION)            |      |           |              | 0     |
| SCALE         | NONE | DWN.     | PP | 200130                                      | REF. |           | DWG. NO      |       |
|               |      | CKD.     |    |   |      |           | SB1-0067-02B |       |
|               |      | APPD.    |    |   |      |           |              |       |





- ③ L = 460 มม., l = 196 มม.
- ④ L = 320 มม., l = 156 มม.
- ⑤ L = 300 มม., l = 196 มม.
- ⑥ L = 320 มม., l = 156 มม.

| ชิ้น | ขนาดก่อนขึ้นรูป | จำนวน |
|------|-----------------|-------|
| ①    | 750×624×4.5 มม. | 1     |
| ②    | 750×440×4.5 มม. | 1     |
| ③    | 220×460×3.2 มม. | 2     |
| ④    | 180×320×3.2 มม. | 2     |
| ⑤    | 220×300×3.2 มม. | 2     |
| ⑥    | 180×320×3.2 มม. | 2     |
| ⑦    | 150×320×3.2 มม. | 1     |
| ⑧    | 220×460×3.2 มม. | 1     |
| ⑨    | 150×320×3.2 มม. | 1     |
| ⑩    | 220×300×3.2 มม. | 1     |
| ⑪    | φ1" × 680 มม.   | 2     |

A

|              |       |  |        |              |        |              |  |         |       |
|--------------|-------|--|--------|--------------|--------|--------------|--|---------|-------|
| PART NAME    |       | BASKET A                                     |        | DATE         | №      | REVISIONS    |  | CKD.    | APPO. |
| MATERIAL     |       | MED. MECHANICAL MAINTENANCE DEPARTMENT EGAT. |        |              |        |              |  |         |       |
| EGAT STOCK № |       | TITLE AIR HEATER (BASKET OF HOT SECTION)     |        |              |        |              |  |         |       |
| WT.          | DSGN. | SKD.   | PP     | REF          | DWG. № | SB1-0066-02B |  | PLANT № | REV № |
| DIM.         | DWN.  | PP   | 190130 | SB1-0066-02B |        |              |  | SB12    | 0     |
| SCALE        | NONE  | CKD.   |        |              |        |              |  |         |       |
|              |       | APPO.  |        |              |        |              |  |         |       |



ภาคผนวก ง

ชั่วโมงการทำงานของการผลิต Air Heater ของโรงไฟฟ้าพระนครใต้  
แยกตามหมายเลขงาน (Ms.)



ศูนย์วิทยทรัพยากร  
จุฬาลงกรณ์มหาวิทยาลัย



MS :=370393

PART:=FULL SECTION COLD END EQUIP:=AIR HEATER 24 EA

| Code | Mach/H | Cost/MC   | Man/h   | Cost/Man  | Over/H | Cost/Over |
|------|--------|-----------|---------|-----------|--------|-----------|
| AS   | .00    | .00       | 1089.00 | 174240.00 | 247.00 | 39520.00  |
| FM   | 9.00   | 2772.00   | 45.00   | 7200.00   | 7.00   | 1120.00   |
| PU   | 83.00  | 8798.00   | 331.00  | 52960.00  | 82.00  | 13120.00  |
| QA   | .00    | .00       | 18.00   | 2880.00   | 6.00   | 960.00    |
| RO   | 190.00 | 100700.00 | 454.00  | 72640.00  | 113.00 | 18080.00  |
| SH   | 215.00 | 113520.00 | 448.00  | 71680.00  | 110.00 | 17600.00  |
| WD   | 516.00 | 8772.00   | 663.00  | 106080.00 | 180.00 | 28800.00  |

รวมชั่วโมงการทำงาน := 3793.00 ชม.(ก)  
 ค่าแรง ชม.ปกติ 3048.00 x 160 := 487680.00 บาท.(ข)  
 ค่าแรง ชม.OT 745.00 x 160 := 119200.00 บาท.(ค)

รวมค่าแรง [ ข+ค ] := 606880.00 บาท.(A)  
 ค่าเบี่ยงเลี้ยงที่พัก-เดินทาง := .00 บาท.(B)  
 ค่าวัสดุอุปกรณ์ := 1747456.00 บาท.(C)  
 ค่าวัสดุสิ้นเปลือง := 235433.60 บาท.(D)  
 ค่าเครื่องมือเครื่องใช้ := 234562.00 บาท.(E)  
 ค่าขนส่ง := .00 บาท.(F)  
 ต้นทุนจากหน่วยงานอื่น := .00 บาท.(G)

ต้นทุนทางตรงรวม := 2824331.60 บาท.  
 ต้นทุนใส่หุ้ยภายนอก ฝบค. 10 % := 282433.16 บาท.

ต้นทุนงาน := 3106764.76 บาท.  
 กวไร .0 % ของต้นทุนงาน := .00 บาท.  
 ราคางานที่เสนอ := 3106764.76 บาท.  
 ราคา/หน่วย := 129448.53 บาท.



MS :=370386

PART:=ท่า HOT INTER ELEMENT "A" EQUIP:=AIR HEATER 24 EA

| Code | Mach/H | Cost/MC | Man/h | Cost/Man | Over/H | Cost/Over |
|------|--------|---------|-------|----------|--------|-----------|
| AS   | .00    | .00     | 50.00 | 8000.00  | 21.00  | 3360.00   |
| FM   | 4.00   | 1232.00 | 9.00  | 1440.00  | 4.00   | 640.00    |
| QA   | .00    | .00     | 1.00  | 160.00   | .50    | 80.00     |
| RO   | 12.00  | 6360.00 | 29.00 | 4640.00  | 8.50   | 1360.00   |
| SH   | 14.00  | 7392.00 | 31.00 | 4960.00  | 15.00  | 2400.00   |
| WD   | 17.00  | 289.00  | 27.00 | 4320.00  | 9.00   | 1440.00   |
| SW   | 3.00   | 360.00  | 3.00  | 480.00   | 1.00   | 160.00    |

รวมชั่วโมงการทำงาน := 209.00 ชม.(ก)  
 ค่าแรง ชม.ปกติ 150.00 x 160 := 24000.00 บาท.(ข)  
 ค่าแรง ชม.OT 59.00 x 160 := 9440.00 บาท.(ค)

รวมค่าแรง [ ข+ค ] := 33440.00 บาท.(A)  
 ค่าเบี้ยเลี้ยงที่พัก-เดินทาง := .00 บาท.(B)  
 ค่าวัสดุอุปกรณ์ := 128309.00 บาท.(C)  
 ค่าวัสดุสิ้นเปลือง := 16174.90 บาท.(D)  
 ค่าเครื่องมือเครื่องใช้ := 15633.00 บาท.(E)  
 ค่าขนส่ง := .00 บาท.(F)  
 ต้นทุนจากหน่วยงานอื่น := .00 บาท.(G)

ต้นทุนทางตรงรวม := 193556.90 บาท.  
 ต้นทุนโสหุ้ยภายนอก ผบค. 10 % := 19355.69 บาท.

ต้นทุนงาน := 212912.59 บาท.  
 กวไร .0 % ของต้นทุนงาน := .00 บาท.  
 ราคางานที่เสนอ := 212912.59 บาท.  
 ราคา/หน่วย := 8871.35 บาท.



MS :=370387

PART:=ท่้ำ HOT INTER ELEMENT "B" EQUIP:=AIR HEATER 48 EA

| Code | Mach/H | Cost/MC  | Man/h  | Cost/Man | Over/H | Cost/Over |
|------|--------|----------|--------|----------|--------|-----------|
| AS   | .00    | .00      | 118.00 | 18880.00 | 50.00  | 8000.00   |
| FM   | 9.00   | 2772.00  | 21.00  | 3360.00  | 9.00   | 1440.00   |
| QA   | .00    | .00      | 2.00   | 320.00   | 1.00   | 160.00    |
| RO   | 29.00  | 15370.00 | 67.00  | 10720.00 | 20.00  | 3200.00   |
| SH   | 33.00  | 17424.00 | 73.00  | 11680.00 | 36.00  | 5760.00   |
| WD   | 41.00  | 697.00   | 63.00  | 10080.00 | 21.00  | 3360.00   |
| SW   | 6.50   | 780.00   | 6.50   | 1040.00  | 1.50   | 240.00    |

รวมชั่วโมงการทำงาน := 489.00 ชม.(ก)  
 ค่าแรง ชม.ปกติ 350.50 x 160 := 56080.00 บาท.(ข)  
 ค่าแรง ชม.OT 138.50 x 160 := 22160.00 บาท.(ค)

รวมค่าแรง [ ข+ค ] := 78240.00 บาท.(A)  
 ค่าเบี้ยเลี้ยงที่พัก-เดินทาง := .00 บาท.(B)  
 ค่าวัสดุอุปกรณ์ := 291828.00 บาท.(C)  
 ค่าวัสดุสิ้นเปลือง := 37006.80 บาท.(D)  
 ค่าเครื่องมือเครื่องใช้ := 37043.00 บาท.(E)  
 ค่าขนส่ง := .00 บาท.(F)  
 ต้นทุนจากหน่วยงานอื่น := .00 บาท.(G)

ต้นทุนทางตรงรวม := 444117.80 บาท.  
 ต้นทุนใส่หุ้ยภายนอก ผบค. 10 % := 44411.78 บาท.

ต้นทุนงาน := 488529.58 บาท.  
 ก่าไร .0 % ของต้นทุนงาน := .00 บาท.  
 ราคางานที่เสนอ := 488529.58 บาท.  
 ราคา/หน่วย := 10177.70 บาท.



MS :=370388

PART:=ท่า HOT INTER ELEMENT "C" EQUIP:=AIR HEATER 48 EA

| Code | Mach/H | Cost/MC  | Man/h  | Cost/Man | Over/H | Cost/Over |
|------|--------|----------|--------|----------|--------|-----------|
| AS   | .00    | .00      | 159.00 | 25440.00 | 67.00  | 10720.00  |
| FM   | 12.00  | 3696.00  | 29.00  | 4640.00  | 12.00  | 1920.00   |
| QA   | .00    | .00      | 3.00   | 480.00   | 1.00   | 160.00    |
| RO   | 39.00  | 20670.00 | 91.00  | 14560.00 | 27.00  | 4320.00   |
| SH   | 45.00  | 23760.00 | 99.00  | 15840.00 | 48.00  | 7680.00   |
| WD   | 55.00  | 935.00   | 85.00  | 13600.00 | 29.00  | 4640.00   |
| SW   | 8.50   | 1020.00  | 8.50   | 1360.00  | 2.00   | 320.00    |

รวมชั่วโมงการทำงาน := 660.50 ชม.(ก)  
 ค่าแรง ชม.ปกติ 474.50 x 160 := 75920.00 บาท.(ข)  
 ค่าแรง ชม.OT 186.00 x 160 := 29760.00 บาท.(ค)

รวมค่าแรง [ ข+ค ] := 105680.00 บาท.(A)  
 ค่าเบี้ยเลี้ยงที่พัก-เดินทาง := .00 บาท.(B)  
 ค่าวัสดุอุปกรณ์ := 324908.00 บาท.(C)  
 ค่าวัสดุสิ้นเปลือง := 43058.80 บาท.(D)  
 ค่าเครื่องมือเครื่องใช้ := 50081.00 บาท.(E)  
 ค่าขนส่ง := .00 บาท.(F)  
 ต้นทุนจากหน่วยงานอื่น := .00 บาท.(G)

ต้นทุนทางตรงรวม := 523727.80 บาท.  
 ต้นทุนไต่หุ่ยภายนอก ฝบค. 10 % := 52372.78 บาท.

ต้นทุนงาน := 576100.58 บาท.  
 กวไร .0 % ของต้นทุนงาน := .00 บาท.  
 ราคางานที่เสนอ := 576100.58 บาท.  
 ราคา/หน่วย := 12002.09 บาท.



MS :=370389

PART:=ท่้ำ HOT INTER ELEMENT "D" EQUIP:=AIR HEATER 48 EA

| Code | Mach/H | Cost/MC  | Man/h | Cost/Man | Over/H | Cost/Over |
|------|--------|----------|-------|----------|--------|-----------|
| AS   | .00    | .00      | 97.00 | 15520.00 | 41.00  | 6560.00   |
| FM   | 7.50   | 2310.00  | 18.00 | 2880.00  | 7.50   | 1200.00   |
| QA   | .00    | .00      | 2.00  | 320.00   | 1.00   | 160.00    |
| RO   | 24.00  | 12720.00 | 56.00 | 8960.00  | 17.00  | 2720.00   |
| SH   | 27.00  | 14256.00 | 61.00 | 9760.00  | 29.00  | 4640.00   |
| WD   | 33.00  | 561.00   | 52.00 | 8320.00  | 18.00  | 2880.00   |
| SW   | 5.50   | 660.00   | 5.00  | 800.00   | 1.50   | 240.00    |

รวมชั่วโมงการทำงาน := 406.00 ชม.(ก)  
 ค่าแรง ชม.ปกติ 291.00 x 160 := 46560.00 บาท.(ข)  
 ค่าแรง ชม.OT 115.00 x 160 := 18400.00 บาท.(ค)

รวมค่าแรง [ ข+ค ] := 64960.00 บาท.(A)  
 ค่าเบี้ยเลี้ยงที่พัก-เดินทาง := .00 บาท.(B)  
 ค่าวัสดุอุปกรณ์ := 269915.00 บาท.(C)  
 ค่าวัสดุสิ้นเปลือง := 33487.50 บาท.(D)  
 ค่าเครื่องมือเครื่องใช้ := 30507.00 บาท.(E)  
 ค่าขนส่ง := .00 บาท.(F)  
 ต้นทุนจากหน่วยงานอื่น := .00 บาท.(G)

ต้นทุนทางตรงรวม := 398869.50 บาท.  
 ต้นทุนใส่หุ้ยภายนอก ผบค. 10 % := 39886.95 บาท.

ต้นทุนงาน := 438756.45 บาท.  
 กวไร .0 % ของต้นทุนงาน := .00 บาท.  
 ราคางานที่เสนอ := 438756.45 บาท.  
 ราคา/หน่วย := 9140.75 บาท.



MS :=370390

PART:=ท่า HOT INTER ELEMENT "DC" EQUIP:=AIR HEATER 24 EA

| Code | Mach/H | Cost/MC  | Man/h | Cost/Man | Over/H | Cost/Over |
|------|--------|----------|-------|----------|--------|-----------|
| AS   | .00    | .00      | 71.50 | 11440.00 | 30.00  | 4800.00   |
| FM   | 5.50   | 1694.00  | 13.00 | 2080.00  | 5.50   | 880.00    |
| QA   | .00    | .00      | 1.50  | 240.00   | .50    | 80.00     |
| RO   | 17.00  | 9010.00  | 40.50 | 6480.00  | 12.00  | 1920.00   |
| SH   | 20.00  | 10560.00 | 44.00 | 7040.00  | 22.00  | 3520.00   |
| WD   | 24.00  | 408.00   | 38.00 | 6080.00  | 13.00  | 2080.00   |
| SW   | 4.00   | 480.00   | 4.00  | 640.00   | 1.00   | 160.00    |

รวมชั่วโมงการทำงาน := 296.50 ชม.(ก)  
 ค่าแรง ชม.ปกติ 212.50 x 160 := 34000.00 บาท.(ข)  
 ค่าแรง ชม.OT 84.00 x 160 := 13440.00 บาท.(ค)

รวมค่าแรง [ ข+ค ] := 47440.00 บาท.(A)  
 ค่าเบี้ยเลี้ยงที่พัก-เดินทาง := .00 บาท.(B)  
 ค่าวัสดุอุปกรณ์ := 330772.00 บาท.(C)  
 ค่าวัสดุสิ้นเปลือง := 37821.20 บาท.(D)  
 ค่าเครื่องมือเครื่องใช้ := 22152.00 บาท.(E)  
 ค่าขนส่ง := .00 บาท.(F)  
 ต้นทุนจากหน่วยงานอื่น := .00 บาท.(G)

ต้นทุนทางตรงรวม := 438185.20 บาท.  
 ต้นทุนโสหุ้ยภายนอก ฝบค. 10 % := 43818.52 บาท.

ต้นทุนงาน := 482003.72 บาท.  
 กำไร .0 % ของต้นทุนงาน := .00 บาท.  
 ราคางานที่เสนอ := 482003.72 บาท.  
 ราคา/หน่วย := 20083.48 บาท.



MS :=370391

PART:=ท๑ HOT INTER ELEMENT "E" EQUIP:=AIR HEATER 48 EA

| Code | Mach/H | Cost/MC  | Man/h | Cost/Man | Over/H | Cost/Over |
|------|--------|----------|-------|----------|--------|-----------|
| AS   | .00    | .00      | 93.00 | 14880.00 | 39.00  | 6240.00   |
| FM   | 7.00   | 2156.00  | 17.00 | 2720.00  | 7.00   | 1120.00   |
| QA   | .00    | .00      | 2.00  | 320.00   | 1.00   | 160.00    |
| RO   | 23.00  | 12190.00 | 53.00 | 8480.00  | 16.00  | 2560.00   |
| SH   | 26.00  | 13728.00 | 57.00 | 9120.00  | 28.00  | 4480.00   |
| WD   | 32.00  | 544.00   | 49.00 | 7840.00  | 17.00  | 2720.00   |
| SW   | 5.00   | 600.00   | 5.00  | 800.00   | 1.00   | 160.00    |

รวมชั่วโมงการทำงาน := 385.00 ชม.(ก)

ค่าแรง ชม.ปกติ 276.00 x 160 := 44160.00 บาท.(ข)

ค่าแรง ชม.OT 109.00 x 160 := 17440.00 บาท.(ค)

รวมค่าแรง [ ข+ค ] := 61600.00 บาท.(A)

ค่าเบี้ยเลี้ยงที่พัก-เดินทาง := .00 บาท.(B)

ค่าวัสดุอุปกรณ์ := 263428.00 บาท.(C)

ค่าวัสดุสิ้นเปลือง := 32502.80 บาท.(D)

ค่าเครื่องมือเครื่องใช้ := 29218.00 บาท.(E)

ค่าขนส่ง := .00 บาท.(F)

ต้นทุนจากหน่วยงานอื่น := .00 บาท.(G)

ต้นทุนทางตรงรวม := 386748.80 บาท.

ต้นทุนสั้ยภายนอก ผบค. 10 % := 38674.88 บาท.

ต้นทุนงาน := 425423.68 บาท.

กำไร .0 % ของต้นทุนงาน := .00 บาท.

ราคางานที่เสนอ := 425423.68 บาท.

ราคา/หน่วย := 8862.99 บาท.

จุฬาลงกรณ์มหาวิทยาลัย



MS :=370392

PART:=ท่า HOT INTER ELEMENT "EC" EQUIP:=AIR HEATER 24 EA

| Code | Mach/H | Cost/MC | Man/h | Cost/Man | Over/H | Cost/Over |
|------|--------|---------|-------|----------|--------|-----------|
| AS   | .00    | .00     | 60.00 | 9600.00  | 25.00  | 4000.00   |
| FM   | 4.50   | 1386.00 | 11.00 | 1760.00  | 4.50   | 720.00    |
| QA   | .00    | .00     | 1.00  | 160.00   | .50    | 80.00     |
| RO   | 15.00  | 7950.00 | 34.00 | 5440.00  | 10.00  | 1600.00   |
| SH   | 17.00  | 8976.00 | 37.00 | 5920.00  | 18.00  | 2880.00   |
| WD   | 21.00  | 357.00  | 32.00 | 5120.00  | 11.00  | 1760.00   |
| SW   | 3.50   | 420.00  | 3.00  | 480.00   | 1.00   | 160.00    |

รวมชั่วโมงการทำงาน := 248.00 ชม.(ก)  
 ค่าแรง ชม.ปกติ 178.00 x 160 := 28480.00 บาท.(ข)  
 ค่าแรง ชม.OT 70.00 x 160 := 11200.00 บาท.(ค)

รวมค่าแรง [ ข+ค ] := 39680.00 บาท.(A)  
 ค่าเบี้ยเลี้ยงที่พัก-เดินทาง := .00 บาท.(B)  
 ค่าวัสดุอุปกรณ์ := 179264.00 บาท.(C)  
 ค่าวัสดุสิ้นเปลือง := 21894.40 บาท.(D)  
 ค่าเครื่องมือเครื่องใช้ := 19089.00 บาท.(E)  
 ค่าขนส่ง := .00 บาท.(F)  
 ต้นทุนจากหน่วยงานอื่น := .00 บาท.(G)

ต้นทุนทางตรงรวม := 259927.40 บาท.  
 ต้นทุนสั้ยภายนอก ผบค. 10 % := 25992.74 บาท.

ต้นทุนงาน := 285920.14 บาท.  
 กวไร .0 % ของต้นทุนงาน := .00 บาท.  
 ราคางานที่เสนอ := 285920.14 บาท.  
 ราคา/หน่วย := 11913.33 บาท.



MS :=370379

PART:=ท๑ HOT END ELEMENT "A" EQUIP:=AIR HEATER 24 EA

| Code | Mach/H | Cost/MC | Man/h | Cost/Man | Over/H | Cost/Over |
|------|--------|---------|-------|----------|--------|-----------|
| AS   | .00    | .00     | 56.00 | 8960.00  | 26.00  | 4160.00   |
| FM   | 6.00   | 1848.00 | 9.00  | 1440.00  | 5.00   | 800.00    |
| QA   | .00    | .00     | 1.50  | 240.00   | .50    | 80.00     |
| RO   | 13.00  | 6890.00 | 33.00 | 5280.00  | 11.00  | 1760.00   |
| SH   | 16.00  | 8448.00 | 37.00 | 5920.00  | 14.00  | 2240.00   |
| WD   | 20.00  | 340.00  | 35.00 | 5600.00  | 12.00  | 1920.00   |
| SW   | 3.00   | 360.00  | 3.00  | 480.00   | 1.00   | 160.00    |

รวมชั่วโมงการทำงาน := 244.00 ชม.(ก)  
 ค่าแรง ชม.ปกติ 174.50 x 160 := 27920.00 บาท.(ข)  
 ค่าแรง ชม.OT 69.50 x 160 := 11120.00 บาท.(ค)

รวมค่าแรง [ ข+ค ] := 39040.00 บาท.(A)  
 ค่าเบี่ยงเลี้ยงที่พัก-เดินทาง := .00 บาท.(B)  
 ค่าวัสดุอุปกรณ์ := 239868.00 บาท.(C)  
 ค่าวัสดุสิ้นเปลือง := 27890.80 บาท.(D)  
 ค่าเครื่องมือเครื่องใช้ := 17886.00 บาท.(E)  
 ค่าขนส่ง := .00 บาท.(F)  
 ต้นทุนจากหน่วยงานอื่น := .00 บาท.(G)

ต้นทุนทางตรงรวม := 324684.80 บาท.  
 ต้นทุนสุทธิภายนอก ผบค. 10 % := 32468.48 บาท.

ต้นทุนงาน := 357153.28 บาท.  
 กวไร .0 % ของต้นทุนงาน := .00 บาท.  
 ราคางานที่เสนอ := 357153.28 บาท.  
 ราคา/หน่วย := 14881.38 บาท.



MS :=370380

PART:=ท่ HOT END ELEMENT "B" EQUIP:=AIR HEATER 48 EA

| Code | Mach/H | Cost/MC  | Man/h  | Cost/Man | Over/H | Cost/Over |
|------|--------|----------|--------|----------|--------|-----------|
| AS   | .00    | .00      | 132.00 | 21120.00 | 61.00  | 9760.00   |
| FM   | 14.00  | 4312.00  | 20.00  | 3200.00  | 12.00  | 1920.00   |
| QA   | .00    | .00      | 3.00   | 480.00   | .50    | 80.00     |
| RO   | 30.00  | 15900.00 | 77.00  | 12320.00 | 25.00  | 4000.00   |
| SH   | 38.00  | 20064.00 | 88.00  | 14080.00 | 33.00  | 5280.00   |
| WD   | 47.00  | 799.00   | 83.00  | 13280.00 | 28.00  | 4480.00   |
| SW   | 8.00   | 960.00   | 6.50   | 1040.00  | 2.00   | 320.00    |

รวมชั่วโมงการทำงาน := 571.00 ชม.(ก)  
 ค่าแรง ชม.ปกติ 409.50 x 160 := 65520.00 บาท.(ข)  
 ค่าแรง ชม.OT 161.50 x 160 := 25840.00 บาท.(ค)

รวมค่าแรง [ ข+ค ] := 91360.00 บาท.(A)  
 ค่าเบี้ยเลี้ยงที่พัก-เดินทาง := .00 บาท.(B)  
 ค่าวัสดุอุปกรณ์ := 531502.00 บาท.(C)  
 ค่าวัสดุสิ้นเปลือง := 62286.20 บาท.(D)  
 ค่าเครื่องมือเครื่องใช้ := 42035.00 บาท.(E)  
 ค่าขนส่ง := .00 บาท.(F)  
 ต้นทุนจากหน่วยงานอื่น := .00 บาท.(G)

ต้นทุนทางตรงรวม := 727183.20 บาท.  
 ต้นทุนวัสดุภายนอก ผบค. 10 % := 72718.32 บาท.

ต้นทุนงาน := 799901.52 บาท.  
 ภาษี .0 % ของต้นทุนงาน := .00 บาท.  
 ราคางานที่เสนอ := 799901.52 บาท.  
 ราคา/หน่วย := 16664.61 บาท.



คิดราคางาน กองโรงงาน

113

MS :=370381

PART:=ท่ HOT END ELEMENT "C" EQUIP:=AIR HEATER 48 EA

| Code | Mach/H | Cost/MC  | Man/h  | Cost/Man | Over/H | Cost/Over |
|------|--------|----------|--------|----------|--------|-----------|
| AS   | .00    | .00      | 178.00 | 28480.00 | 82.00  | 13120.00  |
| FM   | 19.00  | 5852.00  | 28.00  | 4480.00  | 16.00  | 2560.00   |
| QA   | .00    | .00      | 4.00   | 640.00   | 1.00   | 160.00    |
| RO   | 41.00  | 21730.00 | 104.00 | 16640.00 | 33.00  | 5280.00   |
| SH   | 51.00  | 26928.00 | 119.00 | 19040.00 | 45.00  | 7200.00   |
| WD   | 64.00  | 1088.00  | 113.00 | 18080.00 | 38.00  | 6080.00   |
| SW   | 10.00  | 1200.00  | 9.00   | 1440.00  | 2.50   | 400.00    |

รวมชั่วโมงการทำงาน := 772.50 ชม.(ก)  
 ค่าแรง ชม.ปกติ 555.00 x 160 := 88800.00 บาท.(ข)  
 ค่าแรง ชม.OT 217.50 x 160 := 34800.00 บาท.(ค)

รวมค่าแรง [ ข+ค ] := 123600.00 บาท.(A)  
 ค่าเบี้ยเลี้ยงที่พัก-เดินทาง := .00 บาท.(B)  
 ค่าวัสดุอุปกรณ์ := 799728.00 บาท.(C)  
 ค่าวัสดุสิ้นเปลือง := 92332.80 บาท.(D)  
 ค่าเครื่องมือเครื่องใช้ := 56798.00 บาท.(E)  
 ค่าขนส่ง := .00 บาท.(F)  
 ต้นทุนจากหน่วยงานอื่น := .00 บาท.(G)

ต้นทุนทางตรงรวม := 1072458.80 บาท.  
 ต้นทุนใส่หุ้ยภายนอก ผบค. 10 % := 107245.88 บาท.

ต้นทุนงาน := 1179704.68 บาท.  
 กำไร .0 % ของต้นทุนงาน := .00 บาท.  
 ราคางานที่เสนอ := 1179704.68 บาท.  
 ราคา/หน่วย := 24577.18 บาท.



คิดราคางาน กองโรงงาน

114

MS :=370382

PART:=ท่ HOT END ELEMENT "D" EQUIP:=AIR HEATER 48 EA

| Code | Mach/H | Cost/MC  | Man/h  | Cost/Man | Over/H | Cost/Over |
|------|--------|----------|--------|----------|--------|-----------|
| AS   | .00    | .00      | 109.00 | 17440.00 | 50.00  | 8000.00   |
| FM   | 12.00  | 3696.00  | 17.00  | 2720.00  | 10.00  | 1600.00   |
| QA   | .00    | .00      | 2.50   | 400.00   | .50    | 80.00     |
| RO   | 25.00  | 13250.00 | 60.00  | 9600.00  | 20.00  | 3200.00   |
| SH   | 31.00  | 16368.00 | 73.00  | 11680.00 | 27.00  | 4320.00   |
| WD   | 39.00  | 663.00   | 69.00  | 11040.00 | 23.00  | 3680.00   |
| SW   | 6.50   | 780.00   | 5.50   | 880.00   | 1.50   | 240.00    |

รวมชั่วโมงการทำงาน := 468.00 ช.ม.(ก)  
 ค่าแรง ชม.ปกติ 336.00 x 160 := 53760.00 บาท.(ข)  
 ค่าแรง ชม.OT 132.00 x 160 := 21120.00 บาท.(ค)

รวมค่าแรง [ ข+ค ] := 74880.00 บาท.(A)  
 ค่าเบี่ยงเลี้ยงที่พัก-เดินทาง := .00 บาท.(B)  
 ค่าวัสดุอุปกรณ์ := 455002.00 บาท.(C)  
 ค่าวัสดุสิ้นเปลือง := 52988.20 บาท.(D)  
 ค่าเครื่องมือเครื่องใช้ := 34757.00 บาท.(E)  
 ค่าขนส่ง := .00 บาท.(F)  
 ต้นทุนจากหน่วยงานอื่น := .00 บาท.(G)

ต้นทุนทางตรงรวม := 617627.20 บาท.  
 ต้นทุนโสหุ้ยภายนอก ฝบค. 10 % := 61762.72 บาท.

ต้นทุนงาน := 679389.92 บาท.  
 กวไร .0 % ของต้นทุนงาน := .00 บาท.  
 ราคางานที่เสนอ := 679389.92 บาท.  
 ราคา/หน่วย := 14153.95 บาท.



คิดราคาร่างงาน กองโรงงาน

115

MS :=370383

PART:=ทำ HOT END ELEMENT "DC" EQUIP:=AIR HEATER 24 EA

| Code | Mach/H | Cost/MC  | Man/h | Cost/Man | Over/H | Cost/Over |
|------|--------|----------|-------|----------|--------|-----------|
| AS   | .00    | .00      | 80.00 | 12800.00 | 37.00  | 5920.00   |
| FM   | 9.00   | 2772.00  | 12.50 | 2000.00  | 7.50   | 1200.00   |
| QA   | .00    | .00      | 2.00  | 320.00   | .50    | 80.00     |
| RO   | 18.00  | 9540.00  | 43.50 | 6960.00  | 15.00  | 2400.00   |
| SH   | 23.00  | 12144.00 | 53.50 | 8560.00  | 20.00  | 3200.00   |
| WD   | 29.00  | 493.00   | 50.50 | 8080.00  | 17.00  | 2720.00   |
| SW   | 4.50   | 540.00   | 4.00  | 640.00   | 1.00   | 160.00    |

รวมชั่วโมงการทำงาน := 344.00 ชม.(ก)  
 ค่าแรง ชม.ปกติ 246.00 x 160 := 39360.00 บาท.(ข)  
 ค่าแรง ชม.OT 98.00 x 160 := 15680.00 บาท.(ค)

รวมค่าแรง [ ข+ค ] := 55040.00 บาท.(A)  
 ค่าเบี้ยเลี้ยงที่พัก-เดินทาง := .00 บาท.(B)  
 ค่าวัสดุอุปกรณ์ := 369328.00 บาท.(C)  
 ค่าวัสดุสิ้นเปลือง := 42436.80 บาท.(D)  
 ค่าเครื่องมือเครื่องใช้ := 25489.00 บาท.(E)  
 ค่าขนส่ง := .00 บาท.(F)  
 ต้นทุนจากหน่วยงานอื่น := .00 บาท.(G)

ต้นทุนทางตรงรวม := 492293.80 บาท.  
 ต้นทุนวัสดุภายนอก ฝบค. 10 % := 49229.38 บาท.

ต้นทุนงาน := 541523.18 บาท.  
 กำไร .0 % ของต้นทุนงาน := .00 บาท.  
 ราคางานที่เสนอ := 541523.18 บาท.  
 ราคา/หน่วย := 22563.46 บาท.



MS :=370384

PART:=ท่ HOT END ELEMENT "E" EQUIP:=AIR HEATER 48 EA

| Code | Mach/H | Cost/MC  | Man/h  | Cost/Man | Over/H | Cost/Over |
|------|--------|----------|--------|----------|--------|-----------|
| AS   | .00    | .00      | 104.00 | 16640.00 | 48.00  | 7680.00   |
| FM   | 11.00  | 3388.00  | 16.00  | 2560.00  | 10.00  | 1600.00   |
| QA   | .00    | .00      | 2.50   | 400.00   | .50    | 80.00     |
| RO   | 24.00  | 12720.00 | 60.00  | 9600.00  | 19.00  | 3040.00   |
| SH   | 30.00  | 15840.00 | 69.00  | 11040.00 | 26.00  | 4160.00   |
| WD   | 37.00  | 629.00   | 65.00  | 10400.00 | 22.00  | 3520.00   |
| SW   | 6.00   | 720.00   | 5.00   | 800.00   | 1.50   | 240.00    |

รวมชั่วโมงการทำงาน := 448.50 ชม.(ก)  
 ค่าแรง ชม.ปกติ 321.50 x 160 := 51440.00 บาท.(ข)  
 ค่าแรง ชม.OT 127.00 x 160 := 20320.00 บาท.(ค)

รวมค่าแรง [ ข+ค ] := 71760.00 บาท.(A)  
 ค่าเบี่ยงที่หัก-เดินทาง := .00 บาท.(B)  
 ค่าวัสดุอุปกรณ์ := 506828.00 บาท.(C)  
 ค่าวัสดุสิ้นเปลือง := 57858.80 บาท.(D)  
 ค่าเครื่องมือเครื่องใช้ := 33297.00 บาท.(E)  
 ค่าขนส่ง := .00 บาท.(F)  
 ต้นทุนจากหน่วยงานอื่น := .00 บาท.(G)

ต้นทุนทางตรงรวม := 669743.80 บาท.  
 ต้นทุนใส่หุ้ยภายนอก ฝบค. 10 % := 66974.38 บาท.

ต้นทุนงาน := 736718.18 บาท.  
 กวไร .0 % ของต้นทุนงาน := .00 บาท.  
 ราคางานที่เสนอ := 736718.18 บาท.  
 ราคา/หน่วย := 15348.29 บาท.



คิดราคางาน กองโรงงาน

117

MS :=370385

PART:=ท้ำ HOT END ELEMENT "EC" EQUIP:=AIR HEATER 24 EA

| Code | Mach/H | Cost/MC  | Man/h | Cost/Man | Over/H | Cost/Over |
|------|--------|----------|-------|----------|--------|-----------|
| AS   | .00    | .00      | 67.00 | 10720.00 | 31.00  | 4960.00   |
| FM   | 7.00   | 2156.00  | 10.00 | 1600.00  | 6.00   | 960.00    |
| QA   | .00    | .00      | 1.50  | 240.00   | .50    | 80.00     |
| RO   | 15.00  | 7950.00  | 39.00 | 6240.00  | 13.00  | 2080.00   |
| SH   | 19.00  | 10032.00 | 45.00 | 7200.00  | 17.00  | 2720.00   |
| WD   | 24.00  | 408.00   | 42.00 | 6720.00  | 14.00  | 2240.00   |
| SW   | 4.00   | 480.00   | 3.00  | 480.00   | 1.00   | 160.00    |

รวมชั่วโมงการทำงาน := 290.00 ช.ม.(ก)  
 ค่าแรง ชม.ปกติ 207.50 x 160 := 33200.00 บาท.(ข)  
 ค่าแรง ชม.OT 82.50 x 160 := 13200.00 บาท.(ค)

รวมค่าแรง [ ข+ค ] := 46400.00 บาท.(A)  
 ค่าเบี้ยเลี้ยงที่พัก-เดินทาง := .00 บาท.(B)  
 ค่าวัสดุอุปกรณ์ := 339680.00 บาท.(C)  
 ค่าวัสดุสิ้นเปลือง := 38608.00 บาท.(D)  
 ค่าเครื่องมือเครื่องใช้ := 21026.00 บาท.(E)  
 ค่าขนส่ง := .00 บาท.(F)  
 ต้นทุนจากหน่วยงานอื่น := .00 บาท.(G)

ต้นทุนทางตรงรวม := 445714.00 บาท.  
 ต้นทุนโสหุ้ยภายนอก สบค. 10 % := 44571.40 บาท.

ต้นทุนงาน := 490285.40 บาท.  
 กวไร .0 % ของต้นทุนงาน := .00 บาท.  
 ราคางานที่เสนอ := 490285.40 บาท.  
 ราคา/หน่วย := 20428.55 บาท.



MS :=370363

PART:=COLD ELEMENT EQUIP:=AIR HEATER 24 EA

| Code | Mach/H | Cost/MC  | Man/h   | Cost/Man  | Over/H | Cost/Over |
|------|--------|----------|---------|-----------|--------|-----------|
| AS   | .00    | .00      | 1089.00 | 174240.00 | 440.00 | 70400.00  |
| FM   | 11.00  | 3388.00  | 24.00   | 3840.00   | 8.00   | 1280.00   |
| PU   | 88.00  | 9328.00  | 199.00  | 31840.00  | 65.00  | 10400.00  |
| QA   | .00    | .00      | 23.00   | 3680.00   | 8.00   | 1280.00   |
| RO   | 147.00 | 77910.00 | 330.00  | 52800.00  | 112.00 | 17920.00  |
| SH   | 157.00 | 82896.00 | 330.00  | 52800.00  | 140.00 | 22400.00  |
| WD   | 569.00 | 9673.00  | 820.00  | 131200.00 | 317.00 | 50720.00  |

รวมชั่วโมงการทำงาน := 3905.00 ชม.(ก)  
 ค่าแรง ชม.ปกติ 2815.00 x 160 := 450400.00 บาท.(ข)  
 ค่าแรง ชม.OT 1090.00 x 160 := 174400.00 บาท.(ค)

รวมค่าแรง [ ข+ค ] := 624800.00 บาท.(A)  
 ค่าเบี้ยเลี้ยงที่พัก-เดินทาง := .00 บาท.(B)  
 ค่าวัสดุอุปกรณ์ := 1747131.00 บาท.(C)  
 ค่าวัสดุสิ้นเปลือง := 237193.10 บาท.(D)  
 ค่าเครื่องมือเครื่องใช้ := 183195.00 บาท.(E)  
 ค่าขนส่ง := .00 บาท.(F)  
 ต้นทุนจากหน่วยงานอื่น := .00 บาท.(G)

ต้นทุนทางตรงรวม := 2792319.10 บาท.  
 ต้นทุนวัสดุภายนอก ผบค. 10 % := 279231.91 บาท.

ต้นทุนงาน := 3071551.01 บาท.  
 กำไร .0 % ของต้นทุนงาน := .00 บาท.  
 ราคางานที่เสนอ := 3071551.01 บาท.  
 ราคา/หน่วย := 127981.29 บาท.



MS :=370293

PART:=HOT INTER ELEMENT "A" BASKET EQUIP:=AIR HEATER 24 EA

| Code | Mach/H | Cost/MC | Man/h | Cost/Man | Over/H | Cost/Over |
|------|--------|---------|-------|----------|--------|-----------|
| AS   | .00    | .00     | 55.00 | 8800.00  | 28.00  | 4480.00   |
| FM   | 10.00  | 3080.00 | 16.00 | 2560.00  | 3.50   | 560.00    |
| QA   | .00    | .00     | 1.50  | 240.00   | .50    | 80.00     |
| RO   | 15.00  | 7950.00 | 42.00 | 6720.00  | 19.00  | 3040.00   |
| SH   | 16.00  | 8448.00 | 35.00 | 5600.00  | 14.00  | 2240.00   |
| SW   | 5.00   | 600.00  | 3.50  | 560.00   | 1.50   | 240.00    |
| WD   | 19.00  | 323.00  | 38.00 | 6080.00  | 18.00  | 2880.00   |

รวมชั่วโมงการทำงาน := 275.50 ช.ม.(ก)  
 ค่าแรง ชม.ปกติ 191.00 x 160 := 30560.00 บาท.(ข)  
 ค่าแรง ชม.OT 84.50 x 160 := 13520.00 บาท.(ค)

รวมค่าแรง [ ข+ค ] := 44080.00 บาท.(A)  
 ค่าเบี้ยเลี้ยงที่พัก-เดินทาง := .00 บาท.(B)  
 ค่าวัสดุอุปกรณ์ := 63694.00 บาท.(C)  
 ค่าวัสดุสิ้นเปลือง := 10777.40 บาท.(D)  
 ค่าเครื่องมือเครื่องใช้ := 20401.00 บาท.(E)  
 ค่าขนส่ง := .00 บาท.(F)  
 ต้นทุนจากหน่วยงานอื่น := .00 บาท.(G)

ต้นทุนทางตรงรวม := 138952.40 บาท.  
 ต้นทุนใส่หุ้ยภายนอก ฝบค. 10 % := 13895.24 บาท.

ต้นทุนงาน := 152847.64 บาท.  
 กำไร .0 % ของต้นทุนงาน := .00 บาท.  
 ราคางานที่เสนอ := 152847.64 บาท.  
 ราคา/หน่วย := 6368.65 บาท.



MS :=370294

PART:=HOT INTER ELEMENT "B" BASKET EQUIP:=AIR HEATER 48 EA

| Code | Mach/H | Cost/MC  | Man/h  | Cost/Man | Over/H | Cost/Over |
|------|--------|----------|--------|----------|--------|-----------|
| AS   | .00    | .00      | 129.00 | 20640.00 | 67.00  | 10720.00  |
| FM   | 23.00  | 7084.00  | 38.00  | 6080.00  | 8.50   | 1360.00   |
| QA   | .00    | .00      | 3.50   | 560.00   | 1.50   | 240.00    |
| RO   | 35.00  | 18550.00 | 99.00  | 15840.00 | 44.00  | 7040.00   |
| SH   | 38.00  | 20064.00 | 83.00  | 13280.00 | 33.00  | 5280.00   |
| SW   | 11.00  | 1320.00  | 8.50   | 1360.00  | 3.00   | 480.00    |
| WD   | 44.00  | 748.00   | 90.00  | 14400.00 | 43.00  | 6880.00   |

รวมชั่วโมงการทำงาน := 651.00 ช.ม.(ก)

ค่าแรง ชม.ปกติ 451.00 x 160 := 72160.00 บาท.(ข)

ค่าแรง ชม.OT 200.00 x 160 := 32000.00 บาท.(ค)

รวมค่าแรง [ ข+ค ] := 104160.00 บาท.(A)

ค่าเบี้ยเลี้ยงที่พัก-เดินทาง := .00 บาท.(B)

ค่าวัสดุอุปกรณ์ := 145874.00 บาท.(C)

ค่าวัสดุสิ้นเปลือง := 25003.40 บาท.(D)

ค่าเครื่องมือเครื่องใช้ := 47766.00 บาท.(E)

ค่าขนส่ง := .00 บาท.(F)

ต้นทุนจากหน่วยงานอื่น := .00 บาท.(G)

ต้นทุนทางตรงรวม := 322803.40 บาท.

ต้นทุนวัสดุภายนอก ฝบค. 10 % := 32280.34 บาท.

ต้นทุนงาน := 355083.74 บาท.

กำไร .0 % ของต้นทุนงาน := .00 บาท.

ราคางานที่เสนอ := 355083.74 บาท.

ราคา/หน่วย := 7397.57 บาท.



MS :=370295

PART:=HOT INTER ELEMENT "C" BASKET EQUIP:=AIR HEATER 48 EA

| Code | Mach/H | Cost/MC  | Man/h  | Cost/Man | Over/H | Cost/Over |
|------|--------|----------|--------|----------|--------|-----------|
| AS   | .00    | .00      | 174.00 | 27840.00 | 91.00  | 14560.00  |
| FM   | 31.00  | 9548.00  | 51.50  | 8240.00  | 11.00  | 1760.00   |
| QA   | .00    | .00      | 4.50   | 720.00   | 2.00   | 320.00    |
| RO   | 48.00  | 25440.00 | 134.00 | 21440.00 | 59.00  | 9440.00   |
| SH   | 52.00  | 27456.00 | 112.00 | 17920.00 | 45.00  | 7200.00   |
| SW   | 16.00  | 1920.00  | 11.50  | 1840.00  | 4.00   | 640.00    |
| WD   | 60.00  | 1020.00  | 122.00 | 19520.00 | 59.00  | 9440.00   |

รวมชั่วโมงการทำงาน := 880.50 ช.ม.(ก)

ค่าแรง ชม.ปกติ 609.50 x 160 := 97520.00 บาท.(ข)

ค่าแรง ชม.OT 271.00 x 160 := 43360.00 บาท.(ค)

รวมค่าแรง [ ข+ค ] := 140880.00 บาท.(A)

ค่าเบี่ยงเสียงที่พัก-เดินทาง := .00 บาท.(B)

ค่าวัสดุอุปกรณ์ := 147885.00 บาท.(C)

ค่าวัสดุสิ้นเปลือง := 28876.50 บาท.(D)

ค่าเครื่องมือเครื่องใช้ := 65384.00 บาท.(E)

ค่าขนส่ง := .00 บาท.(F)

ต้นทุนจากหน่วยงานอื่น := .00 บาท.(G)

ต้นทุนทางตรงรวม := 383025.50 บาท.

ต้นทุนวัสดุภายนอก ผบค. 10 % := 38302.55 บาท.

ต้นทุนงาน := 421328.05 บาท.

กำไร .0 % ของต้นทุนงาน := .00 บาท.

ราคางานที่เสนอ := 421328.05 บาท.

ราคา/หน่วย := 8777.66 บาท.



MS :=370296

PART:=HOT INTER ELEMENT "D" BASKET EQUIP:=AIR HEATER 48 EA

| Code | Mach/H | Cost/MC  | Man/h  | Cost/Man | Over/H | Cost/Over |
|------|--------|----------|--------|----------|--------|-----------|
| AS   | .00    | .00      | 106.00 | 16960.00 | 55.00  | 8800.00   |
| FM   | 19.00  | 5852.00  | 31.00  | 4960.00  | 7.00   | 1120.00   |
| QA   | .00    | .00      | 3.00   | 480.00   | 1.00   | 160.00    |
| RO   | 29.00  | 15370.00 | 81.00  | 12960.00 | 36.00  | 5760.00   |
| SH   | 32.00  | 16896.00 | 68.00  | 10880.00 | 27.00  | 4320.00   |
| SW   | 9.50   | 1140.00  | 7.00   | 1120.00  | 2.50   | 400.00    |
| WD   | 37.00  | 629.00   | 74.00  | 11840.00 | 36.00  | 5760.00   |

รวมชั่วโมงการทำงาน := 534.50 ชม.(ก)

ค่าแรง ชม.ปกติ 370.00 x 160 := 59200.00 บาท.(ข)

ค่าแรง ชม.OT 164.50 x 160 := 26320.00 บาท.(ค)

รวมค่าแรง [ ข+ค ] := 85520.00 บาท.(A)

ค่าเบี้ยเลี้ยงที่หัก-เดินทาง := .00 บาท.(B)

ค่าวัสดุอุปกรณ์ := 134775.00 บาท.(C)

ค่าวัสดุสิ้นเปลือง := 22029.50 บาท.(D)

ค่าเครื่องมือเครื่องใช้ := 39887.00 บาท.(E)

ค่าขนส่ง := .00 บาท.(F)

ต้นทุนจากหน่วยงานอื่น := .00 บาท.(G)

ต้นทุนทางตรงรวม := 282211.50 บาท.

ต้นทุนวัสดุภายนอก ฝบค. 10 % := 28221.15 บาท.

ต้นทุนงาน := 310432.65 บาท.

กำไร .0 % ของต้นทุนงาน := .00 บาท.

ราคาดางานที่เสนอ := 310432.65 บาท.

ราคา/หน่วย := 6467.34 บาท.



MS :=370297

PART:=HOT INTER ELEMENT "DC" BASKET EQUIP:=AIR HEATER 24 EA

| Code | Mach/H | Cost/MC  | Man/h | Cost/Man | Over/H | Cost/Over |
|------|--------|----------|-------|----------|--------|-----------|
| AS   | .00    | .00      | 78.00 | 12480.00 | 40.00  | 6400.00   |
| FM   | 14.00  | 4312.00  | 23.00 | 3680.00  | 5.00   | 800.00    |
| QA   | .00    | .00      | 2.00  | 320.00   | 1.00   | 160.00    |
| RO   | 21.00  | 11130.00 | 59.50 | 9520.00  | 26.00  | 4160.00   |
| SH   | 23.00  | 12144.00 | 50.00 | 8000.00  | 20.00  | 3200.00   |
| SW   | 7.00   | 840.00   | 5.00  | 800.00   | 2.00   | 320.00    |
| WD   | 27.00  | 459.00   | 54.00 | 8640.00  | 26.00  | 4160.00   |

รวมชั่วโมงการทำงาน := 391.50 ช.ม.(ก)

ค่าแรง ชม.ปกติ 271.50 x 160 := 43440.00 บาท.(ข)

ค่าแรง ชม.OT 120.00 x 160 := 19200.00 บาท.(ค)

รวมค่าแรง [ ข+ค ] := 62640.00 บาท.(A)

ค่าเบี้ยเลี้ยงที่พัก-เดินทาง := .00 บาท.(B)

ค่าวัสดุอุปกรณ์ := 165010.00 บาท.(C)

ค่าวัสดุสิ้นเปลือง := 22765.00 บาท.(D)

ค่าเครื่องมือเครื่องใช้ := 28885.00 บาท.(E)

ค่าขนส่ง := .00 บาท.(F)

ต้นทุนจากหน่วยงานอื่น := .00 บาท.(G)

ต้นทุนทางตรงรวม := 279300.00 บาท.

ต้นทุนวัสดุภายนอก ผบค. 10 % := 27930.00 บาท.

ต้นทุนงาน := 307230.00 บาท.

กำไร .0 % ของต้นทุนงาน := .00 บาท.

ราคางานที่เสนอ := 307230.00 บาท.

ราคา/หน่วย := 12801.25 บาท.



PART:=HOT INTER ELEMENT "E" BASKET EQUIP:=AIR HEATER 48 EA

| Code | Mach/H | Cost/MC  | Man/h  | Cost/Man | Over/H | Cost/Over |
|------|--------|----------|--------|----------|--------|-----------|
| AS   | .00    | .00      | 101.00 | 16160.00 | 53.00  | 8480.00   |
| FM   | 18.00  | 5544.00  | 30.00  | 4800.00  | 6.50   | 1040.00   |
| QA   | .00    | .00      | 2.50   | 400.00   | 1.00   | 160.00    |
| RO   | 28.00  | 14840.00 | 78.00  | 12480.00 | 34.00  | 5440.00   |
| SH   | 30.00  | 15840.00 | 65.00  | 10400.00 | 26.00  | 4160.00   |
| SW   | 9.00   | 1080.00  | 7.00   | 1120.00  | 2.50   | 400.00    |
| WD   | 35.00  | 595.00   | 71.00  | 11360.00 | 34.00  | 5440.00   |

รวมชั่วโมงการทำงาน := 511.50 ช.ม.(ก)  
 ค่าแรง ชม.ปกติ 354.50 x 160 := 56720.00 บาท.(ข)  
 ค่าแรง ชม.OT 157.00 x 160 := 25120.00 บาท.(ค)

รวมค่าแรง [ ข+ค ] := 81840.00 บาท.(A)  
 ค่าเบี้ยเลี้ยงที่พัก-เดินทาง := .00 บาท.(B)  
 ค่าวัสดุอุปกรณ์ := 130953.00 บาท.(C)  
 ค่าวัสดุสิ้นเปลือง := 21279.30 บาท.(D)  
 ค่าเครื่องมือเครื่องใช้ := 37899.00 บาท.(E)  
 ค่าขนส่ง := .00 บาท.(F)  
 ต้นทุนจากหน่วยงานอื่น := .00 บาท.(G)

ต้นทุนทางตรงรวม := 271971.30 บาท.  
 ต้นทุนวัสดุภายนอก ผบค. 10 % := 27197.13 บาท.

ต้นทุนงาน := 299168.43 บาท.  
 กำไร .0 % ของต้นทุนงาน := .00 บาท.  
 ราคางานที่เสนอ := 299168.43 บาท.  
 ราคา/หน่วย := 6232.67 บาท.



MS :=370299

PART:=HOT INTER ELEMENT "EC" BASKET EQUIP:=AIR HEATER 24 EA

| Code | Mach/H | Cost/MC  | Man/h | Cost/Man | Over/H | Cost/Over |
|------|--------|----------|-------|----------|--------|-----------|
| AS   | .00    | .00      | 65.00 | 10400.00 | 34.00  | 5440.00   |
| FM   | 12.00  | 3696.00  | 19.00 | 3040.00  | 4.00   | 640.00    |
| QA   | .00    | .00      | 2.00  | 320.00   | .50    | 80.00     |
| RO   | 18.00  | 9540.00  | 50.00 | 8000.00  | 22.00  | 3520.00   |
| SH   | 19.00  | 10032.00 | 42.00 | 6720.00  | 17.00  | 2720.00   |
| SW   | 6.00   | 720.00   | 4.50  | 720.00   | 1.50   | 240.00    |
| WD   | 22.00  | 374.00   | 45.00 | 7200.00  | 22.00  | 3520.00   |

รวมชั่วโมงการทำงาน := 328.50 ช.ม.(ก)

ค่าแรง ชม.ปกติ 227.50 x 160 := 36400.00 บาท.(ข)

ค่าแรง ชม.OT 101.00 x 160 := 16160.00 บาท.(ค)

รวมค่าแรง [ ข+ค ] := 52560.00 บาท.(A)

ค่าเบี้ยเลี้ยงที่พัก-เดินทาง := .00 บาท.(B)

ค่าวัสดุอุปกรณ์ := 176126.00 บาท.(C)

ค่าวัสดุสิ้นเปลือง := 22868.60 บาท.(D)

ค่าเครื่องมือเครื่องใช้ := 24362.00 บาท.(E)

ค่าขนส่ง := .00 บาท.(F)

ต้นทุนจากหน่วยงานอื่น := .00 บาท.(G)

ต้นทุนทางตรงรวม := 275916.60 บาท.

ต้นทุนวัสดุภายนอก ผบค. 10 % := 27591.66 บาท.

ต้นทุนงาน := 303508.26 บาท.

กำไร .0 % ของต้นทุนงาน := .00 บาท.

ราคางานที่เสนอ := 303508.26 บาท.

ราคา/หน่วย := 12646.17 บาท.



MS :=370290

PART:=หม้อ HOT END ELEMENT "A" BASKET EQUIP:=AIR HEATER 24 EA

| Code | Mach/H | Cost/MC | Man/h | Cost/Man | Over/H | Cost/Over |
|------|--------|---------|-------|----------|--------|-----------|
| AS   | .00    | .00     | 74.00 | 11840.00 | 27.00  | 4320.00   |
| FM   | 9.50   | 2926.00 | 16.00 | 2560.00  | 3.00   | 480.00    |
| QA   | .00    | .00     | 2.50  | 400.00   | .50    | 80.00     |
| RO   | 16.00  | 8480.00 | 48.00 | 7680.00  | 18.00  | 2880.00   |
| SH   | 18.00  | 9504.00 | 37.00 | 5920.00  | 17.00  | 2720.00   |
| WD   | 23.00  | 391.00  | 48.00 | 7680.00  | 20.00  | 3200.00   |
| SW   | 5.00   | 600.00  | 3.50  | 560.00   | 1.50   | 240.00    |

รวมชั่วโมงการทำงาน := 316.00 ชม.(ก)  
 ค่าแรง ชม.ปกติ 229.00 x 160 := 36640.00 บาท.(ข)  
 ค่าแรง ชม.OT 87.00 x 160 := 13920.00 บาท.(ค)

รวมค่าแรง [ ข+ค ] := 50560.00 บาท.(A)  
 ค่าเบี้ยเลี้ยงที่พัก-เดินทาง := .00 บาท.(B)  
 ค่าวัสดุอุปกรณ์ := 157236.00 บาท.(C)  
 ค่าวัสดุสิ้นเปลือง := 20779.60 บาท.(D)  
 ค่าเครื่องมือเครื่องใช้ := 21901.00 บาท.(E)  
 ค่าขนส่ง := .00 บาท.(F)  
 ต้นทุนจากหน่วยงานอื่น := .00 บาท.(G)

ต้นทุนทางตรงรวม := 250476.60 บาท.  
 ต้นทุนสั้ยภายนอก ผบค. 10 % := 25047.66 บาท.

ต้นทุนงาน := 275524.26 บาท.  
 กำไร .0 % ของต้นทุนงาน := .00 บาท.  
 ราคางานที่เสนอ := 275524.26 บาท.  
 ราคา/หน่วย := 11480.17 บาท.



MS :=361118

PART:=ท่ HOT END ELEMENT "B" BASKET EQUIP:=AIR HEATER 48 EA

| Code | Mach/H | Cost/MC  | Man/h  | Cost/Man | Over/H | Cost/Over |
|------|--------|----------|--------|----------|--------|-----------|
| AS   | .00    | .00      | 175.00 | 28000.00 | 64.00  | 10240.00  |
| FM   | 22.00  | 6776.00  | 37.00  | 5920.00  | 7.50   | 1200.00   |
| QA   | .00    | .00      | 5.00   | 800.00   | 1.50   | 240.00    |
| RO   | 38.00  | 20140.00 | 112.00 | 17920.00 | 42.00  | 6720.00   |
| SH   | 42.00  | 22176.00 | 86.00  | 13760.00 | 39.00  | 6240.00   |
| WD   | 54.00  | 918.00   | 114.00 | 18240.00 | 47.00  | 7520.00   |
| SW   | 11.00  | 1320.00  | 8.50   | 1360.00  | 3.00   | 480.00    |

รวมชั่วโมงการทำงาน := 741.50 ชม.(ก)  
 ค่าแรง ชม.ปกติ 537.50 x 160 := 86000.00 บาท.(ข)  
 ค่าแรง ชม.OT 204.00 x 160 := 32640.00 บาท.(ค)

รวมค่าแรง [ ข+ค ] := 118640.00 บาท.(A)  
 ค่าเบี่ยงที่หัก-เดินทาง := .00 บาท.(B)  
 ค่าวัสดุอุปกรณ์ := 339295.00 บาท.(C)  
 ค่าวัสดุสิ้นเปลือง := 45793.50 บาท.(D)  
 ค่าเครื่องมือเครื่องใช้ := 51330.00 บาท.(E)  
 ค่าขนส่ง := .00 บาท.(F)  
 ต้นทุนจากหน่วยงานอื่น := .00 บาท.(G)

ต้นทุนทางตรงรวม := 555058.50 บาท.  
 ต้นทุนสัฟฟิภายนอก ผบค. 10 % := 55505.85 บาท.

ต้นทุนงาน := 610564.35 บาท.  
 กำไร .0 % ของต้นทุนงาน := .00 บาท.  
 ราคางานที่เสนอ := 610564.35 บาท.  
 ราคา/หน่วย := 12720.09 บาท.



MS :=361119

PART:=ท๑ HOT END ELEMENT "C" BASKET EQUIP:=AIR HEATER 48 EA

| Code | Mach/H | Cost/MC  | Man/h  | Cost/Man | Over/H | Cost/Over |
|------|--------|----------|--------|----------|--------|-----------|
| AS   | .00    | .00      | 237.00 | 37920.00 | 87.00  | 13920.00  |
| FM   | 30.00  | 9240.00  | 50.50  | 8080.00  | 10.00  | 1600.00   |
| QA   | .00    | .00      | 7.00   | 1120.00  | 2.00   | 320.00    |
| RO   | 52.00  | 27560.00 | 152.00 | 24320.00 | 57.00  | 9120.00   |
| SH   | 57.00  | 30096.00 | 117.00 | 18720.00 | 53.00  | 8480.00   |
| WD   | 72.00  | 1224.00  | 154.00 | 24640.00 | 63.00  | 10080.00  |
| SW   | 15.00  | 1800.00  | 11.00  | 1760.00  | 4.50   | 720.00    |

รวมชั่วโมงการทำงาน := 1005.00 ชม.(ก)  
 ค่าแรง ชม.ปกติ 728.50 x 160 := 116560.00 บาท.(ข)  
 ค่าแรง ชม.OT 276.50 x 160 := 44240.00 บาท.(ค)

รวมค่าแรง [ ข+ค ] := 160800.00 บาท.(A)  
 ค่าเบี้ยเลี้ยงที่พัก-เดินทาง := .00 บาท.(B)  
 ค่าวัสดุอุปกรณ์ := 328147.00 บาท.(C)  
 ค่าวัสดุสิ้นเปลือง := 48894.70 บาท.(D)  
 ค่าเครื่องมือเครื่องใช้ := 69920.00 บาท.(E)  
 ค่าขนส่ง := .00 บาท.(F)  
 ต้นทุนจากหน่วยงานอื่น := .00 บาท.(G)

ต้นทุนทางตรงรวม := 607761.70 บาท.  
 ต้นทุนสั้ยภายนอก ผบค. 10 % := 60776.17 บาท.

ต้นทุนงาน := 668537.87 บาท.  
 กวไร .0 % ของต้นทุนงาน := .00 บาท.  
 ราคางานที่เสนอ := 668537.87 บาท.  
 ราคา/หน่วย := 13927.87 บาท.



MS :=361044

PART:=ท่ HOT END ELEMENT "D" EQUIP:=AIR HEATER 48 EA

| Code | Mach/H | Cost/MC  | Man/h  | Cost/Man | Over/H | Cost/Over |
|------|--------|----------|--------|----------|--------|-----------|
| AS   | .00    | .00      | 144.00 | 23040.00 | 53.00  | 8480.00   |
| FM   | 18.00  | 5544.00  | 31.00  | 4960.00  | 6.00   | 960.00    |
| QA   | .00    | .00      | 4.50   | 720.00   | 1.00   | 160.00    |
| RO   | 32.00  | 16960.00 | 93.00  | 14880.00 | 35.00  | 5600.00   |
| SH   | 35.00  | 18480.00 | 71.00  | 11360.00 | 32.00  | 5120.00   |
| WD   | 44.00  | 748.00   | 94.00  | 15040.00 | 39.00  | 6240.00   |
| SW   | 9.50   | 1140.00  | 7.00   | 1120.00  | 2.50   | 400.00    |

รวมชั่วโมงการทำงาน := 613.00 ชม.(ก)  
 ค่าแรง ชม.ปกติ 444.50 x 160 := 71120.00 บาท.(ข)  
 ค่าแรง ชม.OT 168.50 x 160 := 26960.00 บาท.(ค)

รวมค่าแรง [ ข+ค ] := 98080.00 บาท.(A)  
 ค่าเบี้ยเลี้ยงที่พัก-เดินทาง := .00 บาท.(B)  
 ค่าวัสดุอุปกรณ์ := 185455.00 บาท.(C)  
 ค่าวัสดุสิ้นเปลือง := 28353.50 บาท.(D)  
 ค่าเครื่องมือเครื่องใช้ := 42872.00 บาท.(E)  
 ค่าขนส่ง := .00 บาท.(F)  
 ต้นทุนจากหน่วยงานอื่น := .00 บาท.(G)

ต้นทุนทางตรงรวม := 354760.50 บาท.  
 ต้นทุนสั้ยภายนอก ผบค. 10 % := 35476.05 บาท.

ต้นทุนงาน := 390236.55 บาท.  
 กวไร .0 % ของต้นทุนงาน := .00 บาท.  
 ราคางานที่เสนอ := 390236.55 บาท.  
 ราคา/หน่วย := 8129.92 บาท.



MS :=370291

PART:=ทำ HOT END ELEMENT "DC" BASKET EQUIP:=AIR HEATER 24 EA

| Code | Mach/H | Cost/MC  | Man/h  | Cost/Man | Over/H | Cost/Over |
|------|--------|----------|--------|----------|--------|-----------|
| AS   | .00    | .00      | 106.00 | 16960.00 | 39.00  | 6240.00   |
| FM   | 13.00  | 4004.00  | 22.50  | 3600.00  | 4.50   | 720.00    |
| QA   | .00    | .00      | 3.00   | 480.00   | 1.00   | 160.00    |
| RO   | 23.00  | 12190.00 | 68.00  | 10880.00 | 25.00  | 4000.00   |
| SH   | 25.00  | 13200.00 | 52.00  | 8320.00  | 24.00  | 3840.00   |
| WD   | 32.00  | 544.00   | 68.50  | 10960.00 | 28.00  | 4480.00   |
| SW   | 7.00   | 840.00   | 5.00   | 800.00   | 2.00   | 320.00    |

รวมชั่วโมงการทำงาน := 448.50 ชม. (ก)  
 ค่าแรง ชม.ปกติ 325.00 x 160 := 52000.00 บาท. (ข)  
 ค่าแรง ชม.OT 123.50 x 160 := 19760.00 บาท. (ค)

รวมค่าแรง [ ข+ค ] := 71760.00 บาท. (A)  
 ค่าเบี้ยเลี้ยงที่พัก-เดินทาง := .00 บาท. (B)  
 ค่าวัสดุอุปกรณ์ := 16305.00 บาท. (C)  
 ค่าวัสดุสิ้นเปลือง := 8806.50 บาท. (D)  
 ค่าเครื่องมือเครื่องใช้ := 30778.00 บาท. (E)  
 ค่าขนส่ง := .00 บาท. (F)  
 ต้นทุนจากหน่วยงานอื่น := .00 บาท. (G)

ต้นทุนทางตรงรวม := 127649.50 บาท.  
 ต้นทุนวัสดุภายนอก ผบค. 10 % := 12764.95 บาท.

ต้นทุนงาน := 140414.45 บาท.  
 กำไร .0 % ของต้นทุนงาน := .00 บาท.  
 ราคางานที่เสนอ := 140414.45 บาท.  
 ราคา/หน่วย := 5850.60 บาท.



คิดราคางาน กองโรงงาน

MS :=361045

PART:=ท่ HOT END ELEMENT "E" EQUIP:=AIR HEATER 48 EA

| Code | Mach/H | Cost/MC  | Man/h  | Cost/Man | Over/H | Cost/Over |
|------|--------|----------|--------|----------|--------|-----------|
| AS   | .00    | .00      | 138.00 | 22080.00 | 51.00  | 8160.00   |
| FM   | 17.00  | 5236.00  | 29.00  | 4640.00  | 6.00   | 960.00    |
| QA   | .00    | .00      | 4.00   | 640.00   | 1.00   | 160.00    |
| RO   | 30.00  | 15900.00 | 88.00  | 14080.00 | 33.00  | 5280.00   |
| SH   | 33.00  | 17424.00 | 68.00  | 10880.00 | 31.00  | 4960.00   |
| WD   | 42.00  | 714.00   | 89.00  | 14240.00 | 37.00  | 5920.00   |
| SW   | 9.00   | 1080.00  | 6.50   | 1040.00  | 2.50   | 400.00    |

รวมชั่วโมงการทำงาน := 584.00 ชม.(ก)  
 ค่าแรง ชม.ปกติ 422.50 x 160 := 67600.00 บาท.(ข)  
 ค่าแรง ชม.OT 161.50 x 160 := 25840.00 บาท.(ค)

รวมค่าแรง [ ข+ค ] := 93440.00 บาท.(A)  
 ค่าเบี้ยเลี้ยงที่พัก-เดินทาง := .00 บาท.(B)  
 ค่าวัสดุอุปกรณ์ := 184146.00 บาท.(C)  
 ค่าวัสดุสิ้นเปลือง := 27758.60 บาท.(D)  
 ค่าเครื่องมือเครื่องใช้ := 40354.00 บาท.(E)  
 ค่าขนส่ง := .00 บาท.(F)  
 ต้นทุนจากหน่วยงานอื่น := .00 บาท.(G)

ต้นทุนทางตรงรวม := 345698.60 บาท.  
 ต้นทุนโสหุ้ยภายนอก ผบค. 10 % := 34569.86 บาท.

ต้นทุนงาน := 380268.46 บาท.  
 กำไร .0 % ของต้นทุนงาน := .00 บาท.  
 ราคางานที่เสนอ := 380268.46 บาท.  
 ราคา/หน่วย := 7922.26 บาท.



MS :=370278

PART:=ท่า HOT END "EC" BASKET EQUIP:=AIR HEATER 24 EA

| Code | Mach/H | Cost/MC  | Man/h | Cost/Man | Over/H | Cost/Over |
|------|--------|----------|-------|----------|--------|-----------|
| AS   | .00    | .00      | 89.00 | 14240.00 | 33.00  | 5280.00   |
| FM   | 11.00  | 3388.00  | 19.00 | 3040.00  | 4.00   | 640.00    |
| QA   | .00    | .00      | 2.50  | 400.00   | 1.00   | 160.00    |
| RO   | 19.00  | 10070.00 | 57.00 | 9120.00  | 21.00  | 3360.00   |
| SH   | 21.00  | 11088.00 | 44.00 | 7040.00  | 20.00  | 3200.00   |
| WD   | 27.00  | 459.00   | 58.00 | 9280.00  | 24.00  | 3840.00   |
| SW   | 5.50   | 660.00   | 4.00  | 640.00   | 1.50   | 240.00    |

รวมชั่วโมงการทำงาน := 378.00 ชม.(ก)  
 ค่าแรง ชม.ปกติ 273.50 x 160 := 43760.00 บาท.(ข)  
 ค่าแรง ชม.OT 104.50 x 160 := 16720.00 บาท.(ค)

รวมค่าแรง [ ข+ค ] := 60480.00 บาท.(A)  
 ค่าเบี่ยงที่หัก-เดินทาง := .00 บาท.(B)  
 ค่าวัสดุอุปกรณ์ := 85108.00 บาท.(C)  
 ค่าวัสดุสิ้นเปลือง := 14558.80 บาท.(D)  
 ค่าเครื่องมือเครื่องใช้ := 25665.00 บาท.(E)  
 ค่าขนส่ง := .00 บาท.(F)  
 ต้นทุนจากหน่วยงานอื่น := .00 บาท.(G)

ต้นทุนทางตรงรวม := 185811.80 บาท.  
 ต้นทุนโสหุ้ยภายนอก ผบค. 10 % := 18581.18 บาท.

ต้นทุนงาน := 204392.98 บาท.  
 กวไร .0 % ของต้นทุนงาน := .00 บาท.  
 ราคางานที่เสนอ := 204392.98 บาท.  
 ราคา/หน่วย := 8516.37 บาท.



MS :=361244

PART:=ท้ำ COLD END ELEMENT EQUIP:=AIR HEATER 24 EA

| Code | Mach/H | Cost/MC  | Man/h  | Cost/Man  | Over/H | Cost/Over |
|------|--------|----------|--------|-----------|--------|-----------|
| AS   | .00    | .00      | 709.00 | 113440.00 | 160.00 | 25600.00  |
| FM   | 9.00   | 2772.00  | 43.00  | 6880.00   | 10.00  | 1600.00   |
| PU   | 64.00  | 6784.00  | 295.00 | 47200.00  | 73.00  | 11680.00  |
| QA   | .00    | .00      | 15.00  | 2400.00   | 4.00   | 640.00    |
| RO   | 133.00 | 70490.00 | 330.00 | 52800.00  | 81.00  | 12960.00  |
| SH   | 144.00 | 76032.00 | 413.00 | 66080.00  | 103.00 | 16480.00  |
| WD   | 404.00 | 6868.00  | 504.00 | 80640.00  | 141.00 | 22560.00  |

รวมชั่วโมงการทำงาน := 2881.00 ชม.(ก)  
 ค่าแรง ชม.ปกติ 2309.00 x 160 := 369440.00 บาท.(ข)  
 ค่าแรง ชม.OT 572.00 x 160 := 91520.00 บาท.(ค)

รวมค่าแรง [ ข+ค ] := 460960.00 บาท.(A)  
 ค่าเบี้ยเลี้ยงที่พัก-เดินทาง := .00 บาท.(B)  
 ค่าวัสดุอุปกรณ์ := 256442.00 บาท.(C)  
 ค่าวัสดุสิ้นเปลือง := 71740.20 บาท.(D)  
 ค่าเครื่องมือเครื่องใช้ := 162946.00 บาท.(E)  
 ค่าขนส่ง := .00 บาท.(F)  
 ต้นทุนจากหน่วยงานอื่น := .00 บาท.(G)

ต้นทุนทางตรงรวม := 952088.20 บาท.  
 ต้นทุนวัสดุภายนอก ผบค. 10 % := 95208.82 บาท.

ต้นทุนงาน := 1047297.02 บาท.  
 ภาษี .0 % ของต้นทุนงาน := .00 บาท.  
 ราคางานที่เสนอ := 1047297.02 บาท.  
 ราคา/หน่วย := 43637.37 บาท.



MS :=370309

PART:=ทำ INTERMEDIATE HEATING "A" BASKET EQUIP:=AIR HEATER 24 EA

| Code | Mach/H | Cost/MC | Man/h | Cost/Man | Over/H | Cost/Over |
|------|--------|---------|-------|----------|--------|-----------|
| AS   | .00    | .00     | 35.00 | 5600.00  | 17.00  | 2720.00   |
| FM   | 8.50   | 2618.00 | 6.00  | 960.00   | 3.00   | 480.00    |
| QA   | .00    | .00     | 1.00  | 160.00   | .50    | 80.00     |
| RO   | 8.50   | 4505.00 | 21.00 | 3360.00  | 10.00  | 1600.00   |
| SH   | 10.00  | 5280.00 | 21.00 | 3360.00  | 10.00  | 1600.00   |
| WD   | 12.00  | 204.00  | 18.00 | 2880.00  | 8.00   | 1280.00   |
| SW   | 2.00   | 240.00  | 1.50  | 240.00   | .50    | 80.00     |

รวมชั่วโมงการทำงาน := 152.50 ชม.(ก)

ค่าแรง ชม.ปกติ 103.50 x 160 := 16560.00 บาท.(ข)

ค่าแรง ชม.OT 49.00 x 160 := 7840.00 บาท.(ค)

รวมค่าแรง [ ข+ค ] := 24400.00 บาท.(A)

ค่าเบี่ยงเลี้ยงที่พัก-เดินทาง := .00 บาท.(B)

ค่าวัสดุอุปกรณ์ := 84496.00 บาท.(C)

ค่าวัสดุสิ้นเปลือง := 10889.60 บาท.(D)

ค่าเครื่องมือเครื่องใช้ := 12847.00 บาท.(E)

ค่าขนส่ง := .00 บาท.(F)

ต้นทุนจากหน่วยงานอื่น := .00 บาท.(G)

ต้นทุนทางตรงรวม := 132632.60 บาท.

ต้นทุนวัสดุภายนอก ผบค. 10 % := 13263.26 บาท.

ต้นทุนงาน := 145895.86 บาท.

กำไร .0 % ของต้นทุนงาน := .00 บาท.

ราคางานที่เสนอ := 145895.86 บาท.

ราคา/หน่วย := 6078.99 บาท.

จุฬาลงกรณ์มหาวิทยาลัย



MS :=370310

PART:=ท่า INTERMEDIATE HEATING "B" BASKET EQUIP:=AIR HEATER 24 EA

| Code | Mach/H | Cost/MC  | Man/h | Cost/Man | Over/H | Cost/Over |
|------|--------|----------|-------|----------|--------|-----------|
| AS   | .00    | .00      | 66.00 | 10560.00 | 32.50  | 5200.00   |
| FM   | 16.00  | 4928.00  | 11.00 | 1760.00  | 6.00   | 960.00    |
| QA   | .00    | .00      | 1.50  | 240.00   | .50    | 80.00     |
| RO   | 16.50  | 8745.00  | 40.00 | 6400.00  | 19.00  | 3040.00   |
| SH   | 19.00  | 10032.00 | 40.00 | 6400.00  | 19.50  | 3120.00   |
| WD   | 23.00  | 391.00   | 35.00 | 5600.00  | 15.00  | 2400.00   |
| SW   | 3.00   | 360.00   | 3.00  | 480.00   | 1.00   | 160.00    |

รวมชั่วโมงการทำงาน := 290.00 ชม.(ก)  
 ค่าแรง ชม.ปกติ 196.50 x 160 := 31440.00 บาท.(ข)  
 ค่าแรง ชม.OT 93.50 x 160 := 14960.00 บาท.(ค)

รวมค่าแรง [ ข+ค ] := 46400.00 บาท.(A)  
 ค่าเบี้ยเลี้ยงที่พัก-เดินทาง := .00 บาท.(B)  
 ค่าวัสดุอุปกรณ์ := 151446.00 บาท.(C)  
 ค่าวัสดุสิ้นเปลือง := 19784.60 บาท.(D)  
 ค่าเครื่องมือเครื่องใช้ := 24456.00 บาท.(E)  
 ค่าขนส่ง := .00 บาท.(F)  
 ต้นทุนจากหน่วยงานอื่น := .00 บาท.(G)

ต้นทุนทางตรงรวม := 242086.60 บาท.  
 ต้นทุนสั้ยภายนอก ผบค. 10 % := 24208.66 บาท.

ต้นทุนงาน := 266295.26 บาท.  
 กวไร .0 % ของต้นทุนงาน := .00 บาท.  
 ราคางานที่เสนอ := 266295.26 บาท.  
 ราคา/หน่วย := 11095.63 บาท.



MS :=370311

PART:=ทํ INTERMEDIATE HEATING "C" BASKET EQUIP:=AIR HEATER 48 EA

| Code | Mach/H | Cost/MC  | Man/h | Cost/Man | Over/H | Cost/Over |
|------|--------|----------|-------|----------|--------|-----------|
| AS   | .00    | .00      | 94.00 | 15040.00 | 46.00  | 7360.00   |
| FM   | 22.00  | 6776.00  | 15.00 | 2400.00  | 8.50   | 1360.00   |
| QA   | .00    | .00      | 2.00  | 320.00   | 1.00   | 160.00    |
| RO   | 23.00  | 12190.00 | 57.00 | 9120.00  | 27.00  | 4320.00   |
| SH   | 27.00  | 14256.00 | 56.00 | 8960.00  | 28.00  | 4480.00   |
| WD   | 33.00  | 561.00   | 49.00 | 7840.00  | 21.00  | 3360.00   |
| SW   | 4.50   | 540.00   | 4.00  | 640.00   | 1.50   | 240.00    |

รวมชั่วโมงการทำงาน := 410.00 ชม.(ก)

ค่าแรง ชม.ปกติ 277.00 x 160 := 44320.00 บาท.(ข)

ค่าแรง ชม.OT 133.00 x 160 := 21280.00 บาท.(ค)

รวมค่าแรง [ ข+ค ] := 65600.00 บาท.(A)

ค่าเบี่ยงที่หัก-เดินทาง := .00 บาท.(B)

ค่าวัสดุอุปกรณ์ := 202812.00 บาท.(C)

ค่าวัสดุสิ้นเปลือง := 26841.20 บาท.(D)

ค่าเครื่องมือเครื่องใช้ := 34323.00 บาท.(E)

ค่าขนส่ง := .00 บาท.(F)

ต้นทุนจากหน่วยงานอื่น := .00 บาท.(G)

ต้นทุนทางตรงรวม := 329576.20 บาท.

ต้นทุนโสหุ้ยภายนอก ผบค. 10 % := 32957.62 บาท.

ต้นทุนงาน := 362533.82 บาท.

กำไร .0 % ของต้นทุนงาน := .00 บาท.

ราคางานที่เสนอ := 362533.82 บาท.

ราคา/หน่วย := 7552.78 บาท.

จุฬาลงกรณ์มหาวิทยาลัย



MS :=370312

PART:=ท่ INTERMEDIATE HEATING "D" BASKET EQUIP:=AIR HEATER 48 EA

| Code | Mach/H | Cost/MC  | Man/h  | Cost/Man | Over/H | Cost/Over |
|------|--------|----------|--------|----------|--------|-----------|
| AS   | .00    | .00      | 124.00 | 19840.00 | 61.00  | 9760.00   |
| FM   | 29.00  | 8932.00  | 20.00  | 3200.00  | 11.00  | 1760.00   |
| QA   | .00    | .00      | 2.50   | 400.00   | 1.00   | 160.00    |
| RO   | 31.00  | 16430.00 | 76.00  | 12160.00 | 35.00  | 5600.00   |
| SH   | 35.00  | 18480.00 | 75.00  | 12000.00 | 36.00  | 5760.00   |
| WD   | 43.00  | 731.00   | 65.00  | 10400.00 | 28.00  | 4480.00   |
| SW   | 6.00   | 720.00   | 5.00   | 800.00   | 2.00   | 320.00    |

รวมชั่วโมงการทำงาน := 541.50 ชม.(ก)  
 ค่าแรง ชม.ปกติ 367.50 x 160 := 58800.00 บาท.(ข)  
 ค่าแรง ชม.OT 174.00 x 160 := 27840.00 บาท.(ค)

รวมค่าแรง [ ข+ค ] := 86640.00 บาท.(A)  
 ค่าเบี้ยเลี้ยงที่พัก-เดินทาง := .00 บาท.(B)  
 ค่าวัสดุอุปกรณ์ := 233926.00 บาท.(C)  
 ค่าวัสดุสิ้นเปลือง := 32056.60 บาท.(D)  
 ค่าเครื่องมือเครื่องใช้ := 45293.00 บาท.(E)  
 ค่าขนส่ง := .00 บาท.(F)  
 ต้นทุนจากหน่วยงานอื่น := .00 บาท.(G)

ต้นทุนทางตรงรวม := 397915.60 บาท.  
 ต้นทุนโสหุ้ยภายนอก ผบค. 10 % := 39791.56 บาท.

ต้นทุนงาน := 437707.16 บาท.  
 กวไร .0 % ของต้นทุนงาน := .00 บาท.  
 ราคางานที่เสนอ := 437707.16 บาท.  
 ราคา/หน่วย := 9118.89 บาท.



MS :=370313

PART:=ท<sup>๑</sup> INTERMEDIATE HEATING "E" BASKET EQUIP:=AIR HEATER 48 EA

| Code | Mach/H | Cost/MC  | Man/h  | Cost/Man | Over/H | Cost/Over |
|------|--------|----------|--------|----------|--------|-----------|
| AS   | .00    | .00      | 147.00 | 23520.00 | 72.00  | 11520.00  |
| FM   | 35.00  | 10780.00 | 24.50  | 3920.00  | 13.00  | 2080.00   |
| QA   | .00    | .00      | 3.00   | 480.00   | 1.00   | 160.00    |
| RO   | 36.00  | 19080.00 | 90.50  | 14480.00 | 42.00  | 6720.00   |
| SH   | 42.00  | 22176.00 | 89.00  | 14240.00 | 43.00  | 6880.00   |
| WD   | 51.00  | 867.00   | 77.50  | 12400.00 | 34.00  | 5440.00   |
| SW   | 7.00   | 840.00   | 6.00   | 960.00   | 2.00   | 320.00    |

รวมชั่วโมงการทำงาน := 644.50 ชม.(ก)  
 ค่าแรง ชม.ปกติ 437.50 x 160 := 70000.00 บาท.(ข)  
 ค่าแรง ชม.OT 207.00 x 160 := 33120.00 บาท.(ค)

รวมค่าแรง [ ข+ค ] := 103120.00 บาท.(A)  
 ค่าเบี้ยเลี้ยงที่พัก-เดินทาง := .00 บาท.(B)  
 ค่าวัสดุอุปกรณ์ := 269748.00 บาท.(C)  
 ค่าวัสดุสิ้นเปลือง := 37286.80 บาท.(D)  
 ค่าเครื่องมือเครื่องใช้ := 53743.00 บาท.(E)  
 ค่าขนส่ง := .00 บาท.(F)  
 ต้นทุนจากหน่วยงานอื่น := .00 บาท.(G)

ต้นทุนทางตรงรวม := 463897.80 บาท.  
 ต้นทุนวัสดุภายนอก ผบค. 10 % := 46389.78 บาท.

ต้นทุนงาน := 510287.58 บาท.  
 ภาษี .0 % ของต้นทุนงาน := .00 บาท.  
 ราคางานที่เสนอ := 510287.58 บาท.  
 ราคา/หน่วย := 10630.99 บาท.



กิตราคางาน กองโรงงาน

MS :=370304

PART:=ท่า HOT SIDE HEATING "A" BASKET EQUIP:=AIR HEATER 24 EA

| Code | Mach/H | Cost/MC | Man/h | Cost/Man | Over/H | Cost/Over |
|------|--------|---------|-------|----------|--------|-----------|
| AS   | .00    | .00     | 51.00 | 8160.00  | 28.00  | 4480.00   |
| FM   | 6.00   | 1848.00 | 12.00 | 1920.00  | 5.00   | 800.00    |
| QA   | .00    | .00     | 1.50  | 240.00   | .50    | 80.00     |
| RO   | 12.00  | 6360.00 | 28.00 | 4480.00  | 13.00  | 2080.00   |
| SH   | 15.00  | 7920.00 | 26.00 | 4160.00  | 14.00  | 2240.00   |
| WD   | 19.00  | 323.00  | 35.00 | 5600.00  | 14.00  | 2240.00   |
| SW   | 2.00   | 240.00  | 2.00  | 320.00   | 1.00   | 160.00    |

รวมชั่วโมงการทำงาน := 231.00 ชม.(ก)  
 ค่าแรง ชม.ปกติ 155.50 x 160 := 24880.00 บาท.(ข)  
 ค่าแรง ชม.OT 75.50 x 160 := 12080.00 บาท.(ค)

รวมค่าแรง [ ข+ค ] := 36960.00 บาท.(A)  
 ค่าเบี่ยงที่หัก-เดินทาง := .00 บาท.(B)  
 ค่าวัสดุอุปกรณ์ := 87172.00 บาท.(C)  
 ค่าวัสดุสิ้นเปลือง := 12413.20 บาท.(D)  
 ค่าเครื่องมือเครื่องใช้ := 16691.00 บาท.(E)  
 ค่าขนส่ง := .00 บาท.(F)  
 ต้นทุนจากหน่วยงานอื่น := .00 บาท.(G)

ต้นทุนทางตรงรวม := 153236.20 บาท.  
 ต้นทุนใส่หุ้ยภายนอก ผบค. 10 % := 15323.62 บาท.

ต้นทุนงาน := 168559.82 บาท.  
 กวไร .0 % ของต้นทุนงาน := .00 บาท.  
 ราคางานที่เสนอ := 168559.82 บาท.  
 ราคา/หน่วย := 7023.32 บาท.



คิดราคางาน กองโรงงาน

MS :=370305

PART:=ท่ HOT SIDE HEATING "B" BASKET EQUIP:=AIR HEATER 24 EA

| Code | Mach/H | Cost/MC  | Man/h | Cost/Man | Over/H | Cost/Over |
|------|--------|----------|-------|----------|--------|-----------|
| AS   | .00    | .00      | 96.00 | 15360.00 | 53.00  | 8480.00   |
| FM   | 11.00  | 3388.00  | 23.00 | 3680.00  | 10.00  | 1600.00   |
| QA   | .00    | .00      | 2.50  | 400.00   | .50    | 80.00     |
| RO   | 23.50  | 12455.00 | 54.00 | 8640.00  | 25.00  | 4000.00   |
| SH   | 30.00  | 15840.00 | 50.00 | 8000.00  | 27.00  | 4320.00   |
| WD   | 37.00  | 629.00   | 66.00 | 10560.00 | 27.00  | 4320.00   |
| SW   | 4.00   | 480.00   | 4.00  | 640.00   | 1.50   | 240.00    |

รวมชั่วโมงการทำงาน := 439.50 ชม.(ก)  
 ค่าแรง ชม.ปกติ 295.50 x 160 := 47280.00 บาท.(ข)  
 ค่าแรง ชม.OT 144.00 x 160 := 23040.00 บาท.(ค)

รวมค่าแรง [ ข+ค ] := 70320.00 บาท.(A)  
 ค่าเบี่ยงที่พัค-เดินทาง := .00 บาท.(B)  
 ค่าวัสดุอุปกรณ์ := 140797.00 บาท.(C)  
 ค่าวัสดุสิ้นเปลือง := 21111.70 บาท.(D)  
 ค่าเครื่องมือเครื่องใช้ := 32792.00 บาท.(E)  
 ค่าขนส่ง := .00 บาท.(F)  
 ต้นทุนจากหน่วยงานอื่น := .00 บาท.(G)

ต้นทุนทางตรงรวม := 265020.70 บาท.  
 ต้นทุนโสหุ้ยภายนอก ผบค. 10 % := 26502.07 บาท.

ต้นทุนงาน := 291522.77 บาท.  
 กำไร .0 % ของต้นทุนงาน := .00 บาท.  
 ราคางานที่เสนอ := 291522.77 บาท.  
 ราคา/หน่วย := 12146.78 บาท.



MS :=370306

PART:=ท่ HOT SIDE HEATING "C" BASKET EQUIP:=AIR HEATER 48 EA

| Code | Mach/H | Cost/MC  | Man/h  | Cost/Man | Over/H | Cost/Over |
|------|--------|----------|--------|----------|--------|-----------|
| AS   | .00    | .00      | 137.00 | 21920.00 | 76.00  | 12160.00  |
| FM   | 16.00  | 4928.00  | 33.00  | 5280.00  | 14.00  | 2240.00   |
| QA   | .00    | .00      | 3.50   | 560.00   | 1.00   | 160.00    |
| RO   | 33.00  | 17490.00 | 77.00  | 12320.00 | 35.00  | 5600.00   |
| SH   | 42.00  | 22176.00 | 71.00  | 11360.00 | 38.00  | 6080.00   |
| WD   | 52.00  | 884.00   | 94.00  | 15040.00 | 39.00  | 6240.00   |
| SW   | 6.00   | 720.00   | 5.00   | 800.00   | 2.00   | 320.00    |

รวมชั่วโมงการทำงาน := 625.50 ชม.(ก)  
 ค่าแรง ชม.ปกติ 420.50 x 160 := 67280.00 บาท.(ข)  
 ค่าแรง ชม.OT 205.00 x 160 := 32800.00 บาท.(ค)

รวมค่าแรง [ ข+ค ] := 100080.00 บาท.(A)  
 ค่าเบี้ยเลี้ยงที่พัก-เดินทาง := .00 บาท.(B)  
 ค่าวัสดุอุปกรณ์ := 201046.00 บาท.(C)  
 ค่าวัสดุสิ้นเปลือง := 30112.60 บาท.(D)  
 ค่าเครื่องมือเครื่องใช้ := 46198.00 บาท.(E)  
 ค่าขนส่ง := .00 บาท.(F)  
 ต้นทุนจากหน่วยงานอื่น := .00 บาท.(G)

ต้นทุนทางตรงรวม := 377436.60 บาท.  
 ต้นทุนสั้ยภายนอก ผบค. 10 % := 37743.66 บาท.

ต้นทุนงาน := 415180.26 บาท.  
 กำไร .0 % ของต้นทุนงาน := .00 บาท.  
 ราคางานที่เสนอ := 415180.26 บาท.  
 ราคา/หน่วย := 8649.58 บาท.



MS :=370307

PART:=ท่า HOT SIDE HEATING "D" BASKET EQUIP:=AIR HEATER 48 EA

| Code | Mach/H | Cost/MC  | Man/h  | Cost/Man | Over/H | Cost/Over |
|------|--------|----------|--------|----------|--------|-----------|
| AS   | .00    | .00      | 181.00 | 28960.00 | 101.00 | 16160.00  |
| FM   | 21.00  | 6468.00  | 44.00  | 7040.00  | 19.00  | 3040.00   |
| QA   | .00    | .00      | 4.50   | 720.00   | 1.00   | 160.00    |
| RO   | 44.00  | 23320.00 | 102.00 | 16320.00 | 47.00  | 7520.00   |
| SH   | 55.00  | 29040.00 | 94.00  | 15040.00 | 51.00  | 8160.00   |
| WD   | 69.00  | 1173.00  | 124.00 | 19840.00 | 51.00  | 8160.00   |
| SW   | 7.50   | 900.00   | 7.00   | 1120.00  | 3.00   | 480.00    |

รวมชั่วโมงการทำงาน := 829.50 ชม.(ก)  
 ค่าแรง ชม.ปกติ 556.50 x 160 := 89040.00 บาท.(ข)  
 ค่าแรง ชม.OT 273.00 x 160 := 43680.00 บาท.(ค)

รวมค่าแรง [ ข+ค ] := 132720.00 บาท.(A)  
 ค่าเบี่ยงที่หัก-เดินทาง := .00 บาท.(B)  
 ค่าวัสดุอุปกรณ์ := 324616.00 บาท.(C)  
 ค่าวัสดุสิ้นเปลือง := 45733.60 บาท.(D)  
 ค่าเครื่องมือเครื่องใช้ := 60901.00 บาท.(E)  
 ค่าขนส่ง := .00 บาท.(F)  
 ต้นทุนจากหน่วยงานอื่น := .00 บาท.(G)

ต้นทุนทางตรงรวม := 563970.60 บาท.  
 ต้นทุนสัทธิภายนอก ผบค. 10 % := 56397.06 บาท.

ต้นทุนงาน := 620367.66 บาท.  
 กวไร .0 % ของต้นทุนงาน := .00 บาท.  
 ราคางานที่เสนอ := 620367.66 บาท.  
 ราคา/หน่วย := 12924.32 บาท.



MS :=370308

PART:=ท่า HOT SIDE HEATING "E" BASKET EQUIP:=AIR HEATER 48 EA

| Code | Mach/H | Cost/MC  | Man/h  | Cost/Man | Over/H | Cost/Over |
|------|--------|----------|--------|----------|--------|-----------|
| AS   | .00    | .00      | 216.00 | 34560.00 | 120.00 | 19200.00  |
| FM   | 25.00  | 7700.00  | 52.00  | 8320.00  | 23.00  | 3680.00   |
| QA   | .00    | .00      | 5.50   | 880.00   | 1.00   | 160.00    |
| RO   | 52.00  | 27560.00 | 121.00 | 19360.00 | 55.00  | 8800.00   |
| SH   | 66.00  | 34848.00 | 112.00 | 17920.00 | 61.00  | 9760.00   |
| WD   | 82.00  | 1394.00  | 148.00 | 23680.00 | 61.00  | 9760.00   |
| SW   | 9.00   | 1080.00  | 8.50   | 1360.00  | 3.00   | 480.00    |

รวมชั่วโมงการทำงาน := 987.00 ชม.(ก)  
 ค่าแรง ชม.ปกติ 663.00 x 160 := 106080.00 บาท.(ข)  
 ค่าแรง ชม.OT 324.00 x 160 := 51840.00 บาท.(ค)

รวมค่าแรง [ ข+ค ] := 157920.00 บาท.(A)  
 ค่าเบี้ยเลี้ยงที่พัก-เดินทาง := .00 บาท.(B)  
 ค่าวัสดุอุปกรณ์ := 368616.00 บาท.(C)  
 ค่าวัสดุสิ้นเปลือง := 52653.60 บาท.(D)  
 ค่าเครื่องมือเครื่องใช้ := 72582.00 บาท.(E)  
 ค่าขนส่ง := .00 บาท.(F)  
 ต้นทุนจากหน่วยงานอื่น := .00 บาท.(G)

ต้นทุนทางตรงรวม := 651771.60 บาท.  
 ต้นทุนใส่หุ้ยภายนอก ผบค. 10 % := 65177.16 บาท.

ต้นทุนงาน := 716948.76 บาท.  
 กำไร .0 % ของต้นทุนงาน := .00 บาท.  
 ราคางานที่เสนอ := 716948.76 บาท.  
 ราคา/หน่วย := 14936.43 บาท.



MS :=361060

PART:=COLD SECTION EQUIP:=AIR HEATER 24 EA

| Code | Mach/H | Cost/MC  | Man/h  | Cost/Man  | Over/H | Cost/Over |
|------|--------|----------|--------|-----------|--------|-----------|
| AS   | .00    | .00      | 905.00 | 144800.00 | 350.00 | 56000.00  |
| FM   | 10.00  | 3080.00  | 37.00  | 5920.00   | 8.00   | 1280.00   |
| PU   | 84.00  | 8904.00  | 180.00 | 28800.00  | 73.00  | 11680.00  |
| QA   | .00    | .00      | 19.00  | 3040.00   | 5.00   | 800.00    |
| RO   | 105.00 | 55650.00 | 240.00 | 38400.00  | 98.00  | 15680.00  |
| SH   | 121.00 | 63888.00 | 260.00 | 41600.00  | 105.00 | 16800.00  |
| WD   | 447.00 | 7599.00  | 705.00 | 112800.00 | 260.00 | 41600.00  |

รวมชั่วโมงการทำงาน := 3245.00 ช.ม.(ก)

ค่าแรง ชม.ปกติ 2346.00 x 160 := 375360.00 บาท.(ข)

ค่าแรง ชม.OT 899.00 x 160 := 143840.00 บาท.(ค)

รวมค่าแรง [ ข+ค ] := 519200.00 บาท.(A)

ค่าเบี้ยเลี้ยงที่พัก-เดินทาง := .00 บาท.(B)

ค่าวัสดุอุปกรณ์ := 521918.00 บาท.(C)

ค่าวัสดุสิ้นเปลือง := 104111.80 บาท.(D)

ค่าเครื่องมือเครื่องใช้ := 139121.00 บาท.(E)

ค่าขนส่ง := .00 บาท.(F)

ต้นทุนจากหน่วยงานอื่น := .00 บาท.(G)

ต้นทุนทางตรงรวม := 1284350.80 บาท.

ต้นทุนวัสดุภายนอก ผบค. 10 % := 128435.08 บาท.

ต้นทุนงาน := 1412785.88 บาท.

กำไร .0 % ของต้นทุนงาน := .00 บาท.

ราคางานที่เสนอ := 1412785.88 บาท.

ราคา/หน่วย := 58866.07 บาท.



MS :=361055

PART:=INTER "A" BASKET EQUIP:=AIR HEATER 24 EA

| Code | Mach/H | Cost/MC | Man/h | Cost/Man | Over/H | Cost/Over |
|------|--------|---------|-------|----------|--------|-----------|
| AS   | .00    | .00     | 37.00 | 5920.00  | 12.00  | 1920.00   |
| FM   | 4.00   | 1232.00 | 6.00  | 960.00   | 1.50   | 240.00    |
| QA   | .00    | .00     | .50   | 80.00    | .50    | 80.00     |
| RO   | 9.50   | 5035.00 | 29.00 | 4640.00  | 9.50   | 1520.00   |
| SH   | 9.50   | 5016.00 | 21.00 | 3360.00  | 8.00   | 1280.00   |
| SW   | 2.00   | 240.00  | 1.50  | 240.00   | .50    | 80.00     |
| WD   | 10.00  | 170.00  | 25.00 | 4000.00  | 6.00   | 960.00    |

รวมชั่วโมงการทำงาน := 158.00 ช.ม.(ก)

ค่าแรง ชม.ปกติ 120.00 x 160 := 19200.00 บาท.(ข)

ค่าแรง ชม.OT 38.00 x 160 := 6080.00 บาท.(ค)

รวมค่าแรง [ ข+ค ] := 25280.00 บาท.(A)

ค่าเบี้ยเลี้ยงที่พัก-เดินทาง := .00 บาท.(B)

ค่าวัสดุอุปกรณ์ := 66174.00 บาท.(C)

ค่าวัสดุสิ้นเปลือง := 9145.40 บาท.(D)

ค่าเครื่องมือเครื่องใช้ := 11693.00 บาท.(E)

ค่าขนส่ง := .00 บาท.(F)

ต้นทุนจากหน่วยงานอื่น := .00 บาท.(G)

ต้นทุนทางตรงรวม := 112292.40 บาท.

ต้นทุนวัสดุภายนอก ผบค. 10 % := 11229.24 บาท.

ต้นทุนงาน := 123521.64 บาท.

กำไร .0 % ของต้นทุนงาน := .00 บาท.

ราคาร่างงานที่เสนอ := 123521.64 บาท.

ราคา/หน่วย := 5146.73 บาท.



MS :=361056

PART:=INTER "B" BASKET EQUIP:=AIR HEATER 24 EA

| Code | Mach/H | Cost/MC  | Man/h | Cost/Man | Over/H | Cost/Over |
|------|--------|----------|-------|----------|--------|-----------|
| AS   | .00    | .00      | 70.00 | 11200.00 | 23.00  | 3680.00   |
| FM   | 7.50   | 2310.00  | 11.00 | 1760.00  | 3.50   | 560.00    |
| QA   | .00    | .00      | 1.00  | 160.00   | .50    | 80.00     |
| RO   | 18.00  | 9540.00  | 55.00 | 8800.00  | 18.00  | 2880.00   |
| SH   | 19.00  | 10032.00 | 40.00 | 6400.00  | 15.00  | 2400.00   |
| SW   | 3.50   | 420.00   | 3.00  | 480.00   | 1.00   | 160.00    |
| WD   | 20.00  | 340.00   | 48.00 | 7680.00  | 12.00  | 1920.00   |

รวมชั่วโมงการทำงาน := 301.00 ชม.(ก)

ค่าแรง ชม.ปกติ 228.00 x 160 := 36480.00 บาท.(ข)

ค่าแรง ชม.OT 73.00 x 160 := 11680.00 บาท.(ค)

รวมค่าแรง [ ข+ค ] := 48160.00 บาท.(A)

ค่าเบี้ยเลี้ยงที่พัก-เดินทาง := .00 บาท.(B)

ค่าวัสดุอุปกรณ์ := 159907.00 บาท.(C)

ค่าวัสดุสิ้นเปลือง := 20806.70 บาท.(D)

ค่าเครื่องมือเครื่องใช้ := 22642.00 บาท.(E)

ค่าขนส่ง := .00 บาท.(F)

ต้นทุนจากหน่วยงานอื่น := .00 บาท.(G)

ต้นทุนทางตรงรวม := 251515.70 บาท.

ต้นทุนวัสดุภายนอก ผบค. 10 % := 25151.57 บาท.

ต้นทุนงาน := 276667.27 บาท.

กำไร .0 % ของต้นทุนงาน := .00 บาท.

ราคาร่างงานที่เสนอ := 276667.27 บาท.

ราคา/หน่วย := 11527.80 บาท.



MS :=361057

PART:=INTER "C" BASKET EQUIP:=AIR HEATER 48 EA

| Code | Mach/H | Cost/MC  | Man/h | Cost/Man | Over/H | Cost/Over |
|------|--------|----------|-------|----------|--------|-----------|
| AS   | .00    | .00      | 99.00 | 15840.00 | 32.00  | 5120.00   |
| FM   | 10.00  | 3080.00  | 16.00 | 2560.00  | 4.50   | 720.00    |
| QA   | .00    | .00      | 1.50  | 240.00   | .50    | 80.00     |
| RO   | 26.00  | 13780.00 | 79.00 | 12640.00 | 26.00  | 4160.00   |
| SH   | 26.00  | 13728.00 | 57.00 | 9120.00  | 21.00  | 3360.00   |
| SW   | 5.00   | 600.00   | 4.00  | 640.00   | 1.50   | 240.00    |
| WD   | 28.00  | 476.00   | 68.00 | 10880.00 | 17.00  | 2720.00   |

รวมชั่วโมงการทำงาน := 427.00 ช.ม.(ก)

ค่าแรง ชม.ปกติ 324.50 x 160 := 51920.00 บาท.(ข)

ค่าแรง ชม.OT 102.50 x 160 := 16400.00 บาท.(ค)

รวมค่าแรง [ ข+ค ] := 68320.00 บาท.(A)

ค่าเบี้ยเลี้ยงที่พัก-เดินทาง := .00 บาท.(B)

ค่าวัสดุอุปกรณ์ := 172206.00 บาท.(C)

ค่าวัสดุสิ้นเปลือง := 24052.60 บาท.(D)

ค่าเครื่องมือเครื่องใช้ := 31664.00 บาท.(E)

ค่าขนส่ง := .00 บาท.(F)

ต้นทุนจากหน่วยงานอื่น := .00 บาท.(G)

ต้นทุนทางตรงรวม := 296242.60 บาท.

ต้นทุนใส่หุ้ยภายนอก ผบค. 10 % := 29624.26 บาท.

ต้นทุนงาน := 325866.86 บาท.

กำไร .0 % ของต้นทุนงาน := .00 บาท.

ราคางานที่เสนอ := 325866.86 บาท.

ราคา/หน่วย := 6788.89 บาท.



MS :=361058

PART:=INTER "D" BASKET EQUIP:=AIR HEATER 48 EA

| Code | Mach/H | Cost/MC  | Man/h  | Cost/Man | Over/H | Cost/Over |
|------|--------|----------|--------|----------|--------|-----------|
| AS   | .00    | .00      | 131.00 | 20960.00 | 43.00  | 6880.00   |
| FM   | 14.00  | 4312.00  | 22.00  | 3520.00  | 6.00   | 960.00    |
| QA   | .00    | .00      | 2.00   | 320.00   | .50    | 80.00     |
| RO   | 34.00  | 18020.00 | 104.00 | 16640.00 | 34.00  | 5440.00   |
| SH   | 35.00  | 18480.00 | 76.00  | 12160.00 | 28.00  | 4480.00   |
| SW   | 6.50   | 780.00   | 5.50   | 880.00   | 1.50   | 240.00    |
| WD   | 37.00  | 629.00   | 90.00  | 14400.00 | 22.00  | 3520.00   |

รวมชั่วโมงการทำงาน := 565.50 ช.ม.(ก)

ค่าแรง ชม.ปกติ 430.50 x 160 := 68880.00 บาท.(ข)

ค่าแรง ชม.OT 135.00 x 160 := 21600.00 บาท.(ค)

รวมค่าแรง [ ข+ค ] := 90480.00 บาท.(A)

ค่าเบี้ยเลี้ยงที่พัก-เดินทาง := .00 บาท.(B)

ค่าวัสดุอุปกรณ์ := 220450.00 บาท.(C)

ค่าวัสดุสิ้นเปลือง := 31093.00 บาท.(D)

ค่าเครื่องมือเครื่องใช้ := 42221.00 บาท.(E)

ค่าขนส่ง := .00 บาท.(F)

ต้นทุนจากหน่วยงานอื่น := .00 บาท.(G)

ต้นทุนทางตรงรวม := 384244.00 บาท.

ต้นทุนวัสดุภายนอก ผบค. 10 % := 38424.40 บาท.

ต้นทุนงาน := 422668.40 บาท.

กำไร .0 % ของต้นทุนงาน := .00 บาท.

ราคางานที่เสนอ := 422668.40 บาท.

ราคา/หน่วย := 8805.59 บาท.



MS :=361059

PART:=INTER "E" BASKET EQUIP:=AIR HEATER 48 EA

| Code | Mach/H | Cost/MC  | Man/h  | Cost/Man | Over/H | Cost/Over |
|------|--------|----------|--------|----------|--------|-----------|
| AS   | .00    | .00      | 156.00 | 24960.00 | 51.00  | 8160.00   |
| FM   | 16.00  | 4928.00  | 26.00  | 4160.00  | 7.50   | 1200.00   |
| QA   | .00    | .00      | 2.50   | 400.00   | .50    | 80.00     |
| RO   | 41.00  | 21730.00 | 124.00 | 19840.00 | 40.00  | 6400.00   |
| SH   | 41.00  | 21648.00 | 90.50  | 14480.00 | 33.00  | 5280.00   |
| SW   | 7.50   | 900.00   | 6.50   | 1040.00  | 2.00   | 320.00    |
| WD   | 44.00  | 748.00   | 107.00 | 17120.00 | 27.00  | 4320.00   |

รวมชั่วโมงการทำงาน := 673.50 ชม.(ก)

ค่าแรง ชม.ปกติ 512.50 x 160 := 82000.00 บาท.(ข)

ค่าแรง ชม.OT 161.00 x 160 := 25760.00 บาท.(ค)

รวมค่าแรง [ ข+ค ] := 107760.00 บาท.(A)

ค่าเบี้ยเลี้ยงที่พัก-เดินทาง := .00 บาท.(B)

ค่าวัสดุอุปกรณ์ := 238972.00 บาท.(C)

ค่าวัสดุสิ้นเปลือง := 34673.20 บาท.(D)

ค่าเครื่องมือเครื่องใช้ := 49954.00 บาท.(E)

ค่าขนส่ง := .00 บาท.(F)

ต้นทุนจากหน่วยงานอื่น := .00 บาท.(G)

ต้นทุนทางตรงรวม := 431359.20 บาท.

ต้นทุนวัสดุภายนอก ผบค. 10 % := 43135.92 บาท.

ต้นทุนงาน := 474495.12 บาท.

กำไร 0 % ของต้นทุนงาน := .00 บาท.

ราคาร่างงานที่เสนอ := 474495.12 บาท.

ราคา/หน่วย := 9885.31 บาท.



MS :=361050

PART:=HOT "A" BASKET EQUIP:=AIR HEATER 24 EA

| Code | Mach/H | Cost/MC | Man/h | Cost/Man | Over/H | Cost/Over |
|------|--------|---------|-------|----------|--------|-----------|
| AS   | .00    | .00     | 59.00 | 9440.00  | 23.00  | 3680.00   |
| FM   | 7.00   | 2156.00 | 11.00 | 1760.00  | 3.00   | 480.00    |
| QA   | .00    | .00     | 1.00  | 160.00   | .50    | 80.00     |
| RO   | 13.00  | 6890.00 | 37.00 | 5920.00  | 15.00  | 2400.00   |
| SH   | 15.00  | 7920.00 | 33.00 | 5280.00  | 12.00  | 1920.00   |
| SW   | 3.00   | 360.00  | 2.50  | 400.00   | .50    | 80.00     |
| WD   | 18.00  | 306.00  | 40.00 | 6400.00  | 15.00  | 2400.00   |

รวมชั่วโมงการทำงาน := 252.50 ช.ม.(ก)

ค่าแรง ชม.ปกติ 183.50 x 160 := 29360.00 บาท.(ข)

ค่าแรง ชม.OT 69.00 x 160 := 11040.00 บาท.(ค)

รวมค่าแรง [ ข+ค ] := 40400.00 บาท.(A)

ค่าเบี้ยเลี้ยงที่พัก-เดินทาง := .00 บาท.(B)

ค่าวัสดุอุปกรณ์ := 72058.00 บาท.(C)

ค่าวัสดุสิ้นเปลือง := 11245.80 บาท.(D)

ค่าเครื่องมือเครื่องใช้ := 17632.00 บาท.(E)

ค่าขนส่ง := .00 บาท.(F)

ต้นทุนจากหน่วยงานอื่น := .00 บาท.(G)

ต้นทุนทางตรงรวม := 141335.80 บาท.

ต้นทุนวัสดุภายนอก ฝบค. 10 % := 14133.58 บาท.

ต้นทุนงาน := 155469.38 บาท.

กำไร 0 % ของต้นทุนงาน := .00 บาท.

ราคางานที่เสนอ := 155469.38 บาท.

ราคา/หน่วย := 6477.89 บาท.



MS :=361051

PART:=HOT "B" BASKET EQUIP:=AIR HEATER 24 EA

| Code | Mach/H | Cost/MC  | Man/h  | Cost/Man | Over/H | Cost/Over |
|------|--------|----------|--------|----------|--------|-----------|
| AS   | .00    | .00      | 113.00 | 18080.00 | 45.00  | 7200.00   |
| FM   | 14.00  | 4312.00  | 21.00  | 3360.00  | 6.00   | 960.00    |
| QA   | .00    | .00      | 2.00   | 320.00   | .50    | 80.00     |
| RO   | 24.00  | 12720.00 | 70.00  | 11200.00 | 28.00  | 4480.00   |
| SH   | 29.00  | 15312.00 | 64.00  | 10240.00 | 23.00  | 3680.00   |
| SW   | 5.00   | 600.00   | 4.00   | 640.00   | 1.50   | 240.00    |
| WD   | 35.00  | 595.00   | 76.00  | 12160.00 | 29.00  | 4640.00   |

รวมชั่วโมงการทำงาน := 483.00 ช.ม.(ก)

ค่าแรง ชม.ปกติ 350.00 x 160 := 56000.00 บาท.(ข)

ค่าแรง ชม.OT 133.00 x 160 := 21280.00 บาท.(ค)

รวมค่าแรง [ ข+ค ] := 77280.00 บาท.(A)

ค่าเบี้ยเลี้ยงที่พัก-เดินทาง := .00 บาท.(B)

ค่าวัสดุอุปกรณ์ := 116307.00 บาท.(C)

ค่าวัสดุสิ้นเปลือง := 19358.70 บาท.(D)

ค่าเครื่องมือเครื่องใช้ := 33539.00 บาท.(E)

ค่าขนส่ง := .00 บาท.(F)

ต้นทุนจากหน่วยงานอื่น := .00 บาท.(G)

ต้นทุนทางตรงรวม := 246484.70 บาท.

ต้นทุนวัสดุภายนอก ผบค. 10 % := 24648.47 บาท.

ต้นทุนงาน := 271133.17 บาท.

กำไร .0 % ของต้นทุนงาน := .00 บาท.

ราคารงานที่เสนอ := 271133.17 บาท.

ราคา/หน่วย := 11297.21 บาท.



MS :=361052

PART:=HOT "C" BASKET EQUIP:=AIR HEATER 48 EA

| Code | Mach/H | Cost/MC  | Man/h  | Cost/Man | Over/H | Cost/Over |
|------|--------|----------|--------|----------|--------|-----------|
| AS   | .00    | .00      | 161.00 | 25760.00 | 63.00  | 10080.00  |
| FM   | 19.00  | 5852.00  | 30.00  | 4800.00  | 8.50   | 1360.00   |
| QA   | .00    | .00      | 3.00   | 480.00   | .50    | 80.00     |
| RO   | 35.00  | 18550.00 | 100.00 | 16000.00 | 39.00  | 6240.00   |
| SH   | 41.00  | 21648.00 | 91.00  | 14560.00 | 32.00  | 5120.00   |
| SW   | 7.50   | 900.00   | 6.00   | 960.00   | 2.00   | 320.00    |
| WD   | 49.00  | 833.00   | 108.00 | 17280.00 | 41.00  | 6560.00   |

รวมชั่วโมงการทำงาน := 685.00 ช.ม.(ก)

ค่าแรง ชม.ปกติ 499.00 x 160 := 79840.00 บาท.(ข)

ค่าแรง ชม.OT 186.00 x 160 := 29760.00 บาท.(ค)

รวมค่าแรง [ ข+ค ] := 109600.00 บาท.(A)

ค่าเบี้ยเลี้ยงที่พัก-เดินทาง := .00 บาท.(B)

ค่าวัสดุอุปกรณ์ := 165348.00 บาท.(C)

ค่าวัสดุสิ้นเปลือง := 27494.80 บาท.(D)

ค่าเครื่องมือเครื่องใช้ := 47783.00 บาท.(E)

ค่าขนส่ง := .00 บาท.(F)

ต้นทุนจากหน่วยงานอื่น := .00 บาท.(G)

ต้นทุนทางตรงรวม := 350225.80 บาท.

ต้นทุนวัสดุภายนอก ผบค. 10 % := 35022.58 บาท.

ต้นทุนงาน := 385248.38 บาท.

กำไร .0 % ของต้นทุนงาน := .00 บาท.

ราคางานที่เสนอ := 385248.38 บาท.

ราคา/หน่วย := 8026.00 บาท.



MS :=361053

PART:=HOT "D" BASKET EQUIP:=AIR HEATER 48 EA

| Code | Mach/H | Cost/MC  | Man/h  | Cost/Man | Over/H | Cost/Over |
|------|--------|----------|--------|----------|--------|-----------|
| AS   | .00    | .00      | 212.00 | 33920.00 | 84.00  | 13440.00  |
| FM   | 25.00  | 7700.00  | 39.00  | 6240.00  | 11.00  | 1760.00   |
| QA   | .00    | .00      | 4.00   | 640.00   | 1.00   | 160.00    |
| RO   | 46.00  | 24380.00 | 132.00 | 21120.00 | 52.00  | 8320.00   |
| SH   | 54.00  | 28512.00 | 120.00 | 19200.00 | 42.00  | 6720.00   |
| SW   | 9.50   | 1140.00  | 8.00   | 1280.00  | 3.00   | 480.00    |
| WD   | 65.00  | 1105.00  | 143.00 | 22880.00 | 54.00  | 8640.00   |

รวมชั่วโมงการทำงาน := 905.00 ช.ม.(ก)  
 ค่าแรง ชม.ปกติ 658.00 x 160 := 105280.00 บาท.(ข)  
 ค่าแรง ชม.OT 247.00 x 160 := 39520.00 บาท.(ค)

รวมค่าแรง [ ข+ค ] := 144800.00 บาท.(A)  
 ค่าเบี้ยเลี้ยงที่พัก-เดินทาง := .00 บาท.(B)  
 ค่าวัสดุอุปกรณ์ := 237518.00 บาท.(C)  
 ค่าวัสดุสิ้นเปลือง := 38231.80 บาท.(D)  
 ค่าเครื่องมือเครื่องใช้ := 62837.00 บาท.(E)  
 ค่าขนส่ง := .00 บาท.(F)  
 ต้นทุนจากหน่วยงานอื่น := .00 บาท.(G)

ต้นทุนทางตรงรวม := 483386.80 บาท.  
 ต้นทุนวัสดุภายนอก ผบค. 10 % := 48338.68 บาท.

ต้นทุนงาน := 531725.48 บาท.  
 กำไร .0 % ของต้นทุนงาน := .00 บาท.  
 ราคางานที่เสนอ := 531725.48 บาท.  
 ราคา/หน่วย := 11077.61 บาท.



MS :=361054

PART:=HOT "E" BASKET EQUIP:=AIR HEATER 48 EA

| Code | Mach/H | Cost/MC  | Man/h  | Cost/Man | Over/H | Cost/Over |
|------|--------|----------|--------|----------|--------|-----------|
| AS   | .00    | .00      | 253.00 | 40480.00 | 100.00 | 16000.00  |
| FM   | 30.00  | 9240.00  | 47.00  | 7520.00  | 13.00  | 2080.00   |
| QA   | .00    | .00      | 5.00   | 800.00   | 1.00   | 160.00    |
| RO   | 55.00  | 29150.00 | 157.00 | 25120.00 | 62.00  | 9920.00   |
| SH   | 64.00  | 33792.00 | 143.00 | 22880.00 | 50.00  | 8000.00   |
| SW   | 11.00  | 1320.00  | 9.00   | 1440.00  | 3.50   | 560.00    |
| WD   | 78.00  | 1326.00  | 170.00 | 27200.00 | 64.00  | 10240.00  |

รวมชั่วโมงการทำงาน := 1077.50 ช.ม.(ก)  
 ค่าแรง ชม.ปกติ 784.00 x 160 := 125440.00 บาท.(ข)  
 ค่าแรง ชม.OT 293.50 x 160 := 46960.00 บาท.(ค)

รวมค่าแรง [ ข+ค ] := 172400.00 บาท.(A)  
 ค่าเบี้ยเลี้ยงที่พัก-เดินทาง := .00 บาท.(B)  
 ค่าวัสดุอุปกรณ์ := 270815.00 บาท.(C)  
 ค่าวัสดุสิ้นเปลือง := 44321.50 บาท.(D)  
 ค่าเครื่องมือเครื่องใช้ := 74828.00 บาท.(E)  
 ค่าขนส่ง := .00 บาท.(F)  
 ต้นทุนจากหน่วยงานอื่น := .00 บาท.(G)

ต้นทุนทางตรงรวม := 562364.50 บาท.  
 ต้นทุนวัสดุภายนอก ผบค. 10 % := 56236.45 บาท.

ต้นทุนงาน := 618600.95 บาท.  
 กำไร .0 % ของต้นทุนงาน := .00 บาท.  
 ราคางานที่เสนอ := 618600.95 บาท.  
 ราคา/หน่วย := 12887.52 บาท.



## ประวัติผู้เขียน

นางสาวนิลวรรณ ชุ่มฤทธิ์ เกิดวันที่ 23 มีนาคม พ.ศ. 2513 ที่อำเภอคูสิด จังหวัดกรุงเทพมหานคร สำเร็จการศึกษาปริญญาตรีวิศวกรรมศาสตรบัณฑิต สาขาวิศวกรรมอุตสาหการ คณะวิศวกรรมศาสตร์ สถาบันเทคโนโลยีพระจอมเกล้าธนบุรี ในปีการศึกษา 2535 และเข้าศึกษาต่อในหลักสูตรวิศวกรรมศาสตรมหาบัณฑิต ที่จุฬาลงกรณ์มหาวิทยาลัย เมื่อ พ.ศ. 2536 ปัจจุบันทำงานที่กองโรงงาน ฝ่ายบำรุงรักษาเครื่องกล การไฟฟ้าฝ่ายผลิตแห่งประเทศไทย ในตำแหน่งวิศวกรระดับ 4



ศูนย์วิทยพัชยากร  
จุฬาลงกรณ์มหาวิทยาลัย