

เอกสารอ้างอิง

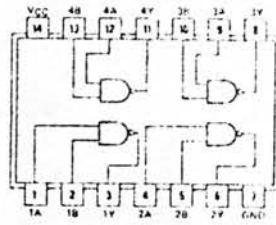
๑. ดร.สมदार บรมินเทนท์. หนังสือคู่มือการสร้างและการทดลองไมโครคอมพิวเตอร์  
เล่ม ๑ และเล่ม ๒. จุฬาลงกรณ์มหาวิทยาลัย: ศูนย์คอมพิวเตอร์, ๒๕๑๗.
๒. Yaohan Chu. Digital Computer Design Fundamentals. New York:  
McGraw-Hill Book Co., 1962.
๓. Signetics Corporation. Data Manual. California: Signetics  
Corporation, 1976.
๔. Robert D. Pascoe. "How to Program Read-Only Memories." Radio  
Electronics, pp. 27-30. New York: Gernsback Publications,  
July 1975.
๕. Roger L. Smith. "How a PROM Work." Radio Electronics, pp. 72-74,  
119. New York: Gernsback Publications, July 1975.
๖. Ralph E. Cousino. "IC Doorbell Plays Your Song." Radio Electronics,  
pp. 59-60. New York: Gernsback Publications, October 1975.
๗. Dan Fylstra. "Interfacing the IBM Selectric Keyboard Printer."  
Byte, pp. 133-139. Texas: Southwest Technical Products Corp.,  
June 1977, Volume 2, Number 6.

ภาคผนวก

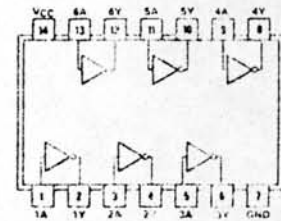


54/74 FAMILIES OF COMPATIBLE TTL CIRCUITS

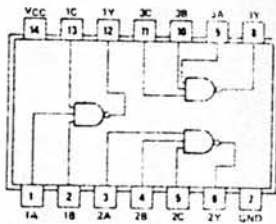
SSI GATES . . . LOGIC AND PIN ASSIGNMENTS (TOP VIEWS)



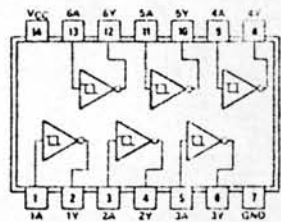
SN5400/SN7400(I, N)



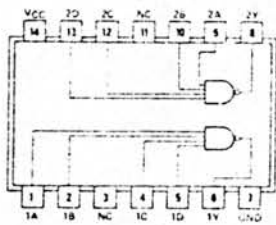
SN5404/SN7404(J, N)



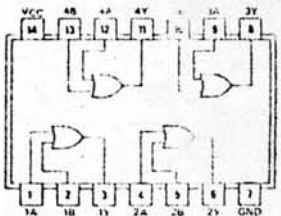
SN5410/SN7410(J, N)



SN5414/SN7414(J, N, W)



SN5420/SN7420(J, N)



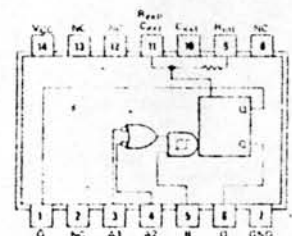
SN5432/SN7432(J, N, W)

121

FUNCTION TABLE

INPUTS			OUTPUTS	
A1	A2	B	O	Q
L	X	H	L	H
X	L	H	L	H
X	X	L	L	H
H	H	X	L	H
H	.	H	$\uparrow$	$\uparrow$
.	H	H	$\uparrow$	$\uparrow$
.	.	H	$\uparrow$	$\uparrow$
L	X	.	$\uparrow$	$\uparrow$
X	L	.	$\uparrow$	$\uparrow$

MONOSTABLE AND TRIVIBRATORS



SN54121/SN74121(J, N, W)

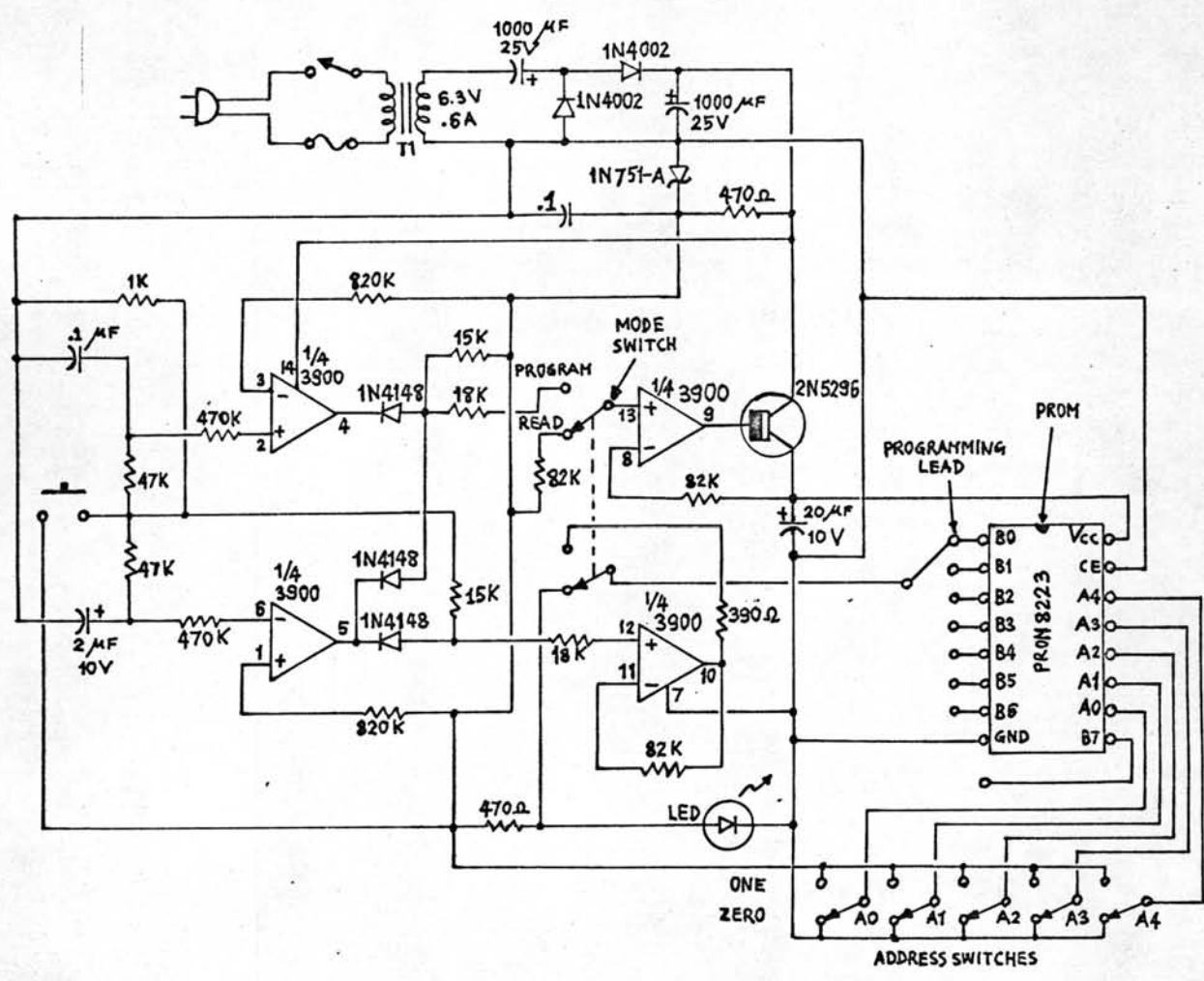
SN54L121/SN74L121(J, N, T)

\*121 . . .  $R_{int} = 2 \text{ k}\Omega \text{ NOM}$

\*L121 . . .  $R_{int} = 4 \text{ k}\Omega \text{ NOM}$

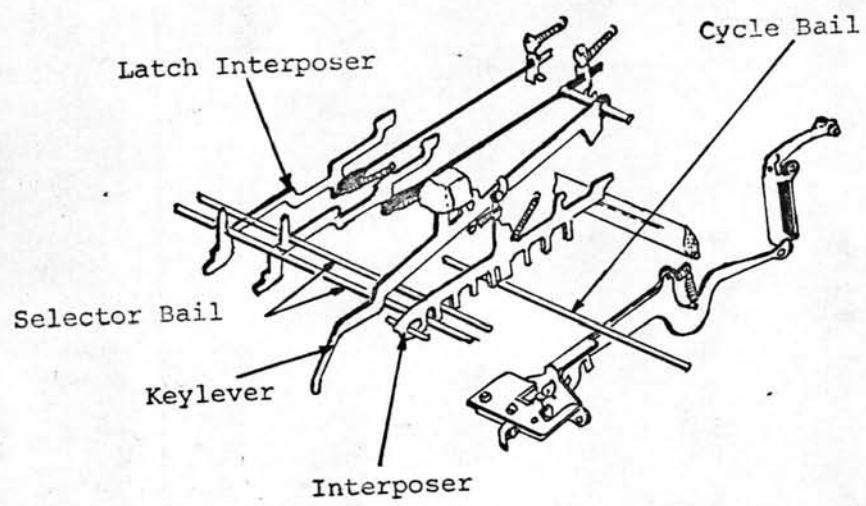
NC—No internal connection

ผนวก ข  
วงจรสำหรับโปรแกรม พรอม แบบ SN 8223



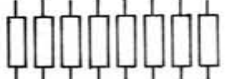

ผนวก ค

กลไกบางส่วนของเครื่องพิมพ์ดีด







	1	2	3	4	5	6
A	7400	7400	7414	7404	7414	7404
B	7420	7400	7420	7420	7400	7400
C	(1) 8223	(2) 8223	(3) 8223	(4) 8223	(5) 8223	74121
D	7400	7400	7400			74121
E	7410	7432	7432	7410	7400	7410
F				7432	7432	(6) 8223

พหุคูณ.

## ประวัติผู้เขียน

นายชววิทย์ พาณิชยวิทย์ เกิดวันที่ ๑๙ กุมภาพันธ์ ๒๕๓๒ ที่จังหวัดลพบุรี สำเร็จการ  
ศึกษาชั้นปริญญาบัณฑิตจากจุฬาลงกรณ์มหาวิทยาลัย ได้รับปริญญาวิทยาศาสตรบัณฑิตในปี พ.ศ.๒๕๑๕  
ปัจจุบันรับราชการอยู่ที่สถาบันเทคโนโลยีพระจอมเกล้า วิทยาเขตพระนครเหนือ

