

บทที่ ๓

บทความและ เอกสารข้อมูลที่เกี่ยวข้อง

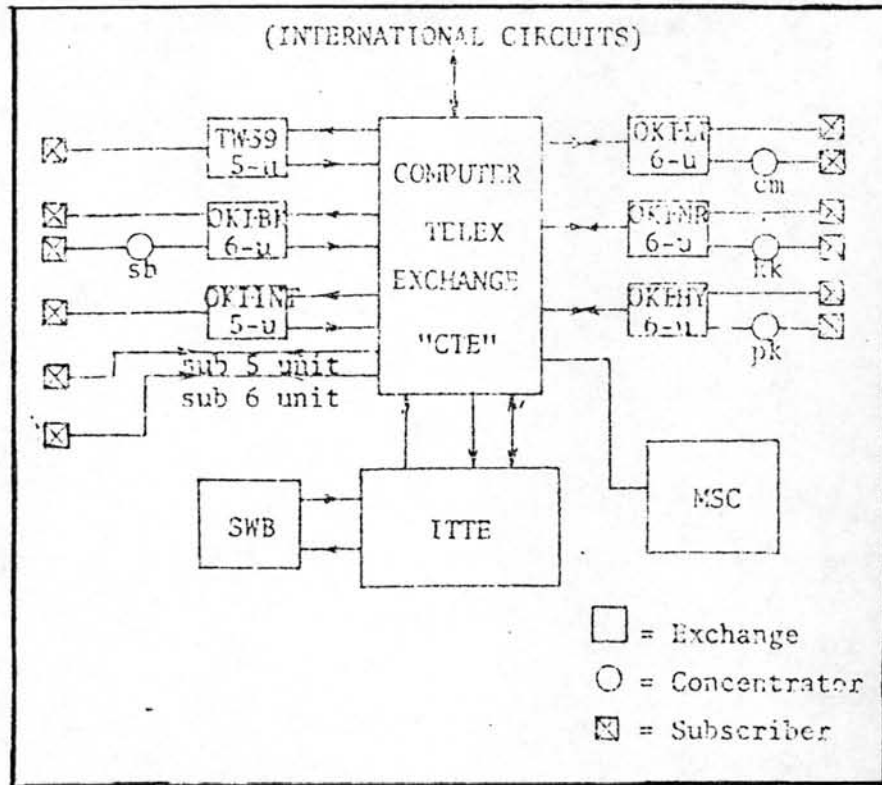


๓.๑ ข่ายการให้บริการเท เล็กซ์

การให้บริการเท เล็กซ์ในปัจจุบัน ผู้ใช้บริการสามารถ เรียกติดต่อถึงกันได้ทั้งภายใน ประเทศและต่างประเทศ ข่ายการติดต่อทาง เท เล็กซ์ประกอบด้วยชุมสายศูนย์ระหว่าง ประเทศซึ่งเป็นชุมสายคอมพิวเตอร์ (COMPUTER TELEX EXCHANGE) จำนวน ๑ ชุมสาย และชุมสายแบบ STEP BY STEP จำนวน ๖ ชุมสาย ชุมสายศูนย์ระหว่างประเทศและชุมสาย ศูนย์ภายในประเทศจำนวน ๓ ชุมสายตั้งอยู่ที่กอง เท เล็กซ์ การสื่อสารแห่งประเทศไทยในกรุงเทพฯ ส่วนชุมสายศูนย์ภายในประเทศอีก ๓ ชุมสายตั้งอยู่ที่ภาคเหนือ (จังหวัดลำปาง) ภาคตะวันออกเฉียงเหนือ (จังหวัดนครราชสีมา) และภาคใต้ (อำเภอหาดใหญ่ จังหวัดสงขลา)

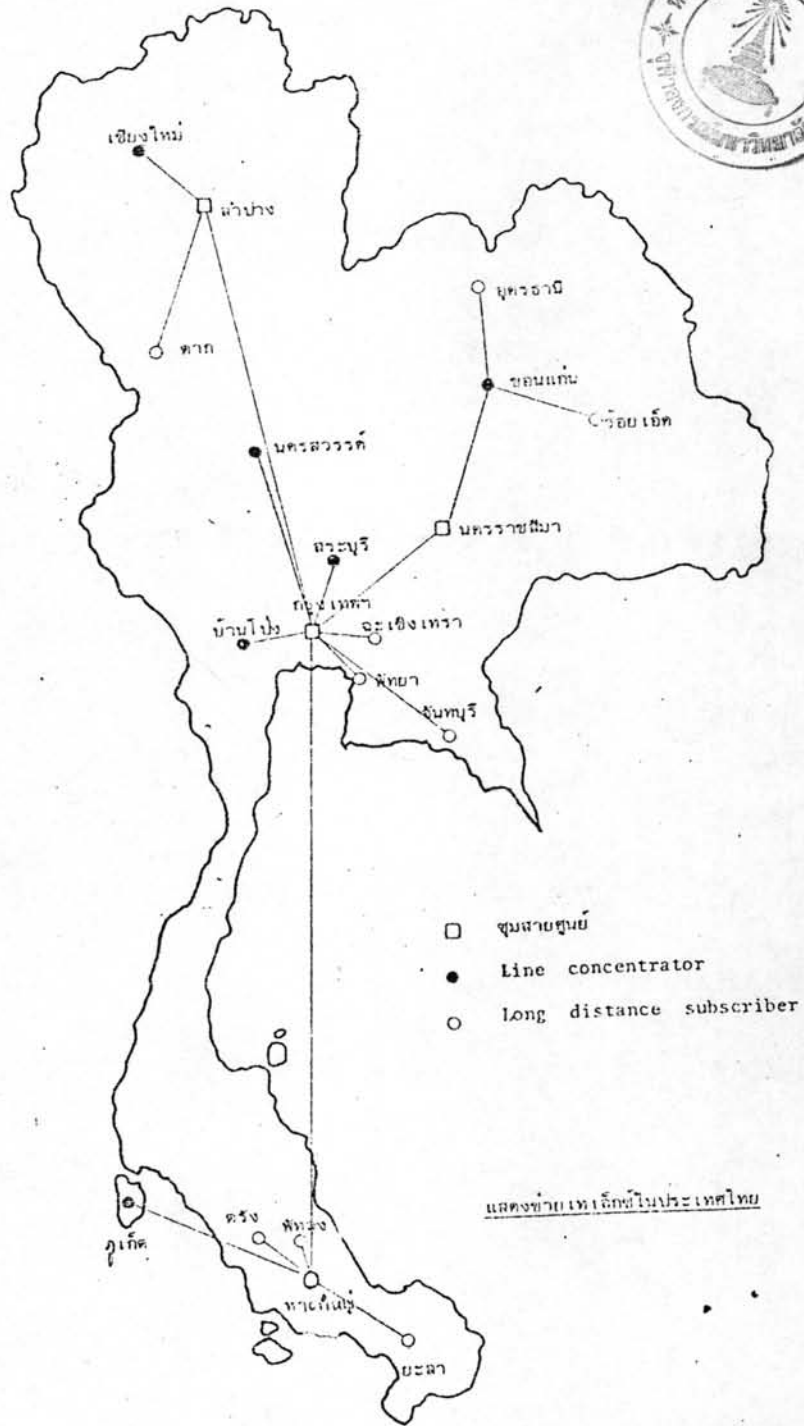
ชุมสายศูนย์ทั้ง ๗ ชุมสายดังกล่าวข้างต้นเป็นชุมสายหลักในการให้บริการเท เล็กซ์ ทั่วประเทศ โดยมีชุมสายคอมพิวเตอร์เป็นชุมสายหลักในการติดต่อระหว่างประเทศ (GATE WAY EXCHANGE) รวมทั้งเป็นชุมสายที่ใช้ติดต่อระหว่างชุมสายศูนย์ในภาคต่าง ๆ ทั่วประเทศ (DOMESTIC TRUNK EXCHANGE) นอกเหนือไปจากการเป็นชุมสายที่ให้บริการ ลูกค้าเท เล็กซ์อยู่ในปัจจุบัน (ดังแสดงในแผนรูปที่ ๓.๑)

นอกจากชุมสายดังกล่าวแล้ว ยังมีชุมสายขนาดย่อยอยู่ในจังหวัดต่าง ๆ อีก ดัง แสดงในแผนภูมิที่ ๓.๒

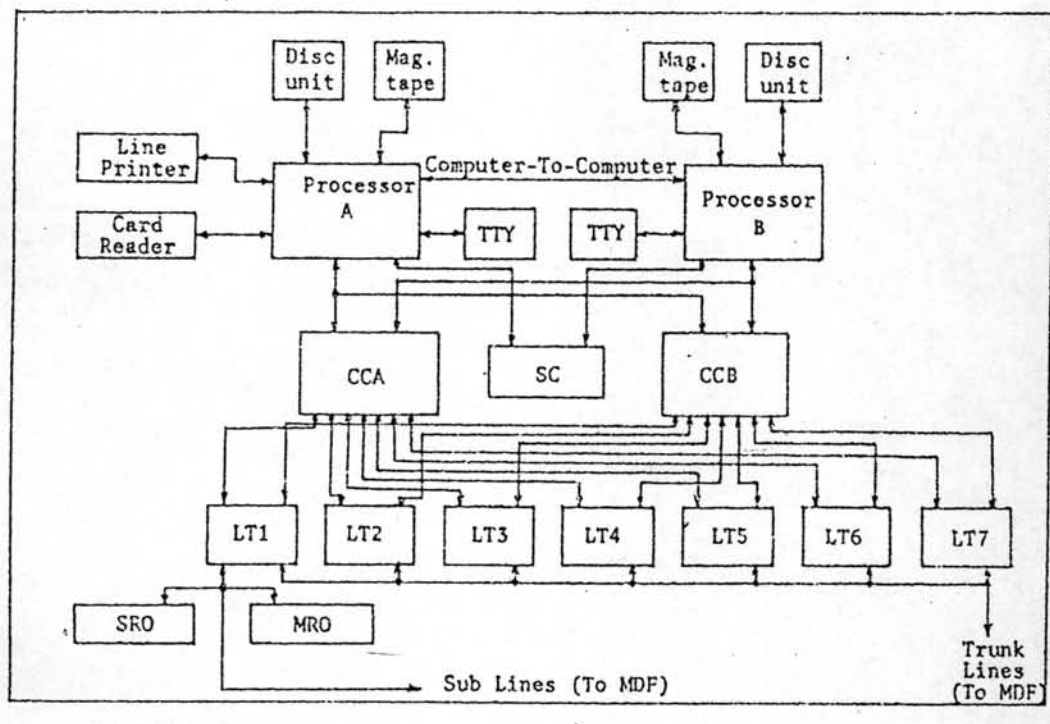


แผนภูมิที่ ๓.๑

แสดงข่ายการติดต่อของชุมสายศูนย์ทาง เทเล็กซ์ โดยมีชุมสายคอมพิวเตอร์ เป็นชุมสายหลักในการติดต่อระหว่างประเทศรวมทั้ง เป็นชุมสายที่ใช้ติดต่อกับชุมสายศูนย์ในภาคต่าง ๆ อีกทั้ง เป็นชุมสายที่ให้บริการลูกค้า เทเล็กซ์ อยู่ในปัจจุบัน



แผนภูมิที่ ๓.๒ แสดงข่าย เทเล็กซ์ในประเทศไทย



แผนภูมิที่ ๓.๓ แสดงระบบคอมพิวเตอร์ที่ใช้กับชุมสายเทเลเล็กซ์ต่างประเทศ
ของการสื่อสารแห่งประเทศไทยในปัจจุบัน ซึ่งเป็นระบบ
คู่ขนาน (dual system)

๓.๒ ระบบเทเล็กซ์ต่างประเทศ

ระบบเทเล็กซ์ต่างประเทศในปัจจุบันเป็นระบบที่ใช้คอมพิวเตอร์ควบคุมการทำงานของชุมสายซึ่งเรียกว่าชุมสายคอมพิวเตอร์ (COMPUTER TELEX EXCHANGE) มีวงจรติดต่อกับชุมสายได้จำนวน ๔,๐๐๐ วงจร โดยมีทางสายตรงติดต่อกับชุมสายต่างประเทศโดยผ่านทางดาวเทียมจำนวน ๒๔ ทางสาย ๒๔ ประเทศ ๒๔๘ วงจร ทางสายตรงทั้ง ๒๔ ทางสายดังกล่าวสามารถใช้เป็นทางสายผ่านไปยังประเทศต่าง ๆ ทั่วโลก

ระบบคอมพิวเตอร์ที่ใช้กับชุมสายเทเล็กซ์ต่างประเทศนี้เป็นระบบคู่ขนาน (dual system) ประกอบด้วยระบบ A และระบบ B ต่อขนานกัน ในการทำงานจะใช้เพียงระบบเดียว โดยมีอีกระบบหนึ่งเป็นระบบสำรอง (standby) เพื่อให้มีความเชื่อถือได้สูงสามารถเปลี่ยนระบบได้ทันทีที่โพรเซสเซอร์ (processor) หรือหน่วยจานแม่เหล็กหรือหน่วยเทปแม่เหล็กของระบบที่กำลังใช้งานอยู่เสียโดยไม่ทำให้การบริการหยุดชะงัก ข้อมูลในการเรียกติดต่อทุกครั้งจะถูกบันทึกลงบนเทปแม่เหล็ก โดยมีจานแม่เหล็กเป็นที่เก็บข้อมูลสำรอง (back up) ข้อมูลที่ได้จะนำมาใช้ในการจัดทำบัญชีเรียกเก็บค่าใช้บริการและนำมาจัดทำสถิติทางควันทราฟฟิก นอกจากนี้ข้อมูลทางสถิติยังสามารถถูกพิมพ์ออกมาทางเครื่องโทรพิมพ์ในลักษณะออนไลน์ (on - line) ได้ตามต้องการ ข้อมูลทางสถิติที่ได้จากชุมสายประกอบด้วย

- ปริมาณการเรียกออกในแต่ละทางสาย เป็นจำนวนนาที่ต่อวันและนาที่ต่อเดือน
- ปริมาณการเรียกติดต่อที่เรียกได้ (effective call) และที่เรียกไม่ได้ (ineffective call) เป็นจำนวนครั้งต่อวันและต่อเดือนเพื่อนำมาเทียบหาเปอร์เซ็นต์การเรียกติดต่อ
- ปริมาณการเรียกติดต่อในช่วงเวลาต่าง ๆ ของวันเพื่อบอกให้เห็นถึงช่วงที่มีการเรียกใช้งานสูงในแต่ละทางสาย

๓.๓ แผนงานการเลือกเส้นทางเทเล็กซ์ต่างประเทศในปัจจุบัน

๓.๓.๑ การจัดทำผังการเลือกทางสายเทเล็กซ์ในต่างประเทศในปัจจุบัน

ในการเรียกติดต่อทางเทเล็กซ์จากประเทศไทยไปยังประเทศปลายทางใด ๆ

มีทางสายในการติดต่อได้หลายทางสาย แต่ละทางสายก็มีข้อดีข้อเสียแตกต่างกันออกไป จึงมีความจำเป็นต้องจัดทำผังการเลือกทางสาย เทเล็กซ์จากประเทศไทยไปยังประเทศปลายทางต่าง ๆ เหล่านั้น โดยคัดเลือกออกมาว่าในการเรียกติดต่อจากไทยไปยังประเทศใดประเทศหนึ่ง มีทางสายในการติดต่อได้กี่ทางสาย แต่ละทางสายมีรายละเอียดด้านอัตราส่วนแบ่งระหว่างประเทศ และสภาพการเรียกติดต่อว่าเป็นทางสายตรงหรือทางสายผ่านอย่างไร แล้วนำกลุ่มของทางสายเหล่านั้นมาจัดลำดับความสำคัญก่อนหลังตามเงื่อนไขที่ได้กำหนดไว้ก่อนแล้ว ประเทศปลายทางหนึ่งประเทศก็จะได้ผังทางสาย ๑ ผัง สำหรับเงื่อนไขที่ใช้พิจารณาในการเลือกผังทางสายในปัจจุบัน จะเลือกทางสายตรงก่อน (ซึ่งปัจจุบันนี้ประเทศที่มีทางสายตรงติดต่อกับไทยมีเพียง ๒๔ ประเทศ ๒๔ ทางสาย) แล้วจึงพิจารณาทางด้านอัตราส่วนแบ่งระหว่างประเทศสำหรับทางสายผ่านอื่น ๆ โดยเลือกทางสายที่คิดอัตราส่วนแบ่งน้อยที่สุดก่อน หากมีหลายทางสายที่คิดจากอัตราส่วนแบ่งระหว่างประเทศเท่ากันจะเลือกทางสายไหนก่อนก็ได้โดยไม่มีข้อกำหนด และไม่ได้พิจารณาเงื่อนไขอื่น ๆ ประกอบ เนื่องจากการจัดทำผังการเลือกทางสายในปัจจุบันใช้พนักงานปฏิบัติงานล้วน ๆ (manual) ทำให้ล่าช้า เมื่อรายละเอียดข้อมูลของทางสายใดแม้เพียงทางสายเดียวเปลี่ยนแปลงไป ก็จะมีผลกระทบต่อทางเลือกทางสายของประเทศปลายทางเกือบทุกประเทศ ทำให้ต้องมีการพิจารณาจัดทำผังการเลือกทางสายทั้งหมดเสียใหม่ให้เหมาะสม ข้อมูลดังกล่าวก็มักจะมีการเปลี่ยนแปลงบ่อยครั้ง ดังนั้นการที่จะให้ได้ผังการเลือกทางสายที่เหมาะสม ก็จะต้องมีการจัดทำผังการเลือกทางสายทุกครั้งที่มีการเปลี่ยนแปลงข้อมูล ซึ่งการใช้พนักงานปฏิบัติงาน (manual) ดังที่เป็นอยู่นี้ย่อมทำให้ล่าช้า ไม่ทันต่อเหตุการณ์ และเสียเวลาในการปฏิบัติงานด้านอื่น ๆ บางครั้งอาจจะเลยใช้ผังเดิมไปพลาง ๆ ก่อน อันจะทำให้การสื่อสารแห่งประเทศไทยต้องขาดรายได้ในส่วนที่พึงได้ ถ้ามาพิจารณาในแง่ของการให้บริการก็ไม่อาจทำได้ดีเท่าที่ควร เพราะไม่อาจเพิ่มเงื่อนไขในการพิจารณาอื่น ๆ ที่จะเอื้ออำนวยต่อความคล่องตัวของการให้บริการในกรณีอัตราส่วนแบ่งระหว่างประเทศเท่ากันได้ เนื่องจากต้องเพิ่มรายละเอียดของข้อมูลที่จะใช้ในการพิจารณาอีกมาก การพิจารณาจัดทำผังทางสายแต่ละครั้งจะทำได้ล่าช้ายิ่งขึ้น และมีแนวโน้มที่จะต้องมีการเปลี่ยนผังทางสายบ่อยครั้งขึ้น ซึ่งจะทำให้เกิดปัญหายุ่งยากมากขึ้นสำหรับการใช้พนักงานปฏิบัติดังที่เป็นอยู่ในปัจจุบัน

การจัดทำผังการเลือกทางสายเทเล็กซ์ในปัจจุบัน จะเลือกทางสายในติดต่อไปยังประเทศปลายทางหนึ่ง ๆ ไว้ไม่เกิน ๕ ลำดับ เมื่อได้ผังการเลือกทางสายที่เหมาะสมแล้วจะนำผังที่ได้ไปเป็นข้อมูลให้เครื่องคอมพิวเตอร์ของชุมสายใช้ในการจัดการเลือกทางสายเทเล็กซ์ต่างประเทศโดยอัตโนมัติ

๓.๓.๒ การพิจารณาเปิดทางสายตรง (Direct route)

สำหรับประเทศปลายทางที่มีปริมาณการเรียกติดต่อสูงแต่ยังไม่มีทางสายตรงอยู่ในปัจจุบัน ต้องอาศัยการเรียกติดต่อที่ต้องอ้อมผ่านประเทศอื่นอยู่ตลอดเวลา จะทำให้การเรียกติดต่อขาดความคล่องตัวและต้องแบ่งปันรายได้ในการติดต่อให้กับประเทศที่สามที่เป็นทางผ่าน จึงได้มีการพิจารณาเปิดทางสายตรงกับประเทศดังกล่าวนี้ โดยพิจารณาค่าเฉลี่ยของปริมาณทราฟฟิค (ในหน่วยของนาทิต่อเดือน) ในรอบปีที่ผ่านมาว่ามีปริมาณมากพอที่จะเปิดวงจรสายตรงครั้งละ ๔ วงจรได้หรือไม่ โดยนำค่าดังกล่าวไปเทียบกับค่าปริมาณทราฟฟิคที่ตรงกับ ๔ วงจรในตารางที่ ๒.๒ โดยใช้ Grade of Service ที่ ๑ : ๓๐ และ Busy hour ที่ ๑/๔ ของวัน ถ้าค่าดังกล่าวมีมากกว่าค่าในตารางก็จะพิจารณาให้เปิดทางสายตรงได้ โดยเปิดครั้งละ ๔ วงจร การพิจารณาเปิดทางสายตรงในปัจจุบันจะพิจารณาประมาณปีละครั้ง

การพิจารณาเปิดทางสายตรง นอกจากจะขึ้นอยู่กับปริมาณทราฟฟิคแล้วยังขึ้นอยู่กับนโยบายทางการเมืองด้วย ประเทศบางประเทศมีค่าปริมาณการเรียกติดต่อไม่สูงนัก แต่หากเป็นนโยบายของรัฐบาลที่จะเชื่อมสัมพันธไมตรีกับประเทศนั้น ๆ ก็จะมีการพิจารณาเปิดทางสายตรงด้วย เช่นประเทศจีน เป็นต้น

๓.๓.๓ การพิจารณาเพิ่มวงจร (circuit) ของทางสายตรงที่มีอยู่เดิม

สำหรับทางสายตรงที่มีอยู่แล้วนั้น หากปริมาณทราฟฟิคที่เรียกติดต่อผ่านทางสายใดมีค่าสูงมาก ก็จะพิจารณาเพิ่มจำนวนวงจรของทางสายนั้น ๆ เพื่อให้เพียงพอต่อปริมาณทราฟฟิคที่เพิ่มมากขึ้นทุกขณะ การพิจารณาเพิ่มจำนวนวงจรทำได้โดยการนำปริมาณทราฟฟิคที่เรียกติดต่อผ่านทางสายนั้นๆ ไปเทียบในตารางที่ ๒.๒ เพื่อเทียบหาจำนวนวงจร ถ้าจำนวนวงจรที่ทำได้

จากตารางมีค่าน้อยกว่าจำนวนวงจรมีอยู่ในปัจจุบัน ก็จะมีเพิ่มจำนวนวงจรถ้าเท่ากับค่าในตาราง แต่ถ้าจำนวนวงจรมีในตารางน้อยกว่าจำนวนวงจรมีอยู่เดิมก็ให้คงค่าเดิมไว้ การพิจารณาเพิ่มวงจรมีในปัจจุบันจะพิจารณาประมาณปีละครั้ง

๓.๔ ข้อมูลที่เกี่ยวข้อง

๓.๔.๑ รายชื่อประเทศที่มีทางสายตรงติดต่อกับประเทศไทยมีทั้งหมด ๒๔ ประเทศ ๒๔ ทางสาย ๒๔๘ วงจร ดังแสดงในตารางที่ ๓.๑

ตารางที่ ๓.๑ แสดงรายชื่อประเทศที่มีทางสายตรงติดต่อกับประเทศไทยในปัจจุบันพร้อมทั้งรหัสและจำนวนวงจรมีของทางสายดังกล่าว

ชื่อย่อทางสาย (Route code)	ชื่อประเทศ	จำนวนวงจรมี
AA	ออสเตรเลีย	8
AU	ออสเตรเลีย	8
BE	เบลเยียม	6
CA	แคนาดา	4
CH	สวิสเซอร์แลนด์	12
CN	จีน	3
DK	เดนมาร์ก	7
DP	เยอรมันตะวันตก	16
FR	ฝรั่งเศส	12
GB	อังกฤษ	20
HX	ฮ่องกง	22
IA	อินโดนีเซีย	6
IN	อินเดีย	6
IT	อิตาลี	15
JP	ญี่ปุ่น	26



ชื่อย่อทางสาย (Route code)	ชื่อประเทศ	จำนวนวงจร
LS	ลาว	2
MA	มาเลเซีย	12
NL	เนเธอร์แลนด์	6
PH	ฟิลิปปินส์มี ๓ ทางสาย PHILCOM	6
PM	GMCRCR	5
PN	ETPS	5
RS	สิงคโปร์	24
SP	สเปน	3
SW	สวีเดน	5
TP	ไต้หวัน	8
UI	สหรัฐอเมริกา มี ๓ ทางสาย ITT	17
UR	RCA	17
UW	WUI	17

๓.๔.๒ รายชื่อประเทศที่การสื่อสารแห่งประเทศไทยได้ให้บริการติดต่อทาง เท เล็กซ์

การสื่อสารแห่งประเทศไทยให้บริการติดต่อทาง เท เล็กซ์กับประเทศต่าง ๆ

ทั่วโลก ขุมสาย เท เล็กซ์ต่างประเทศของการสื่อสารแห่งประเทศไทยจะเป็นระบบอัตโนมัติแต่ประเทศที่ติดต่อกันแบ่งได้เป็น ๒ กลุ่มคือ กลุ่มประเทศที่มีขุมสาย เป็นระบบอัตโนมัติที่ผู้เข้าใช้บริการสามารถหมุนติดต่อกันด้วยตนเองได้ทันที และกลุ่มประเทศที่มีขุมสาย เป็นระบบกึ่งอัตโนมัติซึ่งจะต้องให้พนักงานประจำขุมสาย เป็นผู้หมุนติดต่อกัน

๓.๔.๒.๑ รายชื่อประเทศที่สามารถเรียกติดต่อกันโดยอัตโนมัติ (Fully

Automatic System)

เป็นรายชื่อประเทศที่มีขุมสาย เป็นระบบอัตโนมัติ ผู้เข้าใช้บริการสามารถหมุน

ติดต่อกับผู้เข้าใช้บริการต่างประเทศด้วยตนเองได้ทันทีที่ต้องการดังแสดงในตารางที่ ๓.๒

ตารางที่ ๓.๒ แสดงรายชื่อประเทศที่สามารถเรียกติดต่อกันโดยอัตโนมัติ พร้อมทั้งรหัสประเทศ ชื่อย่อประเทศและอัตราค่าบริการต่อนาที

DESTINATION	CODE	COLLECTION RATE (BAHT PER MIN.)	COUNTRY IDENTIFICATION CODE
ALASKA	0200		UA
ALGERIA	0408	100.00	
ANDORRA	0480	100.00	AND
ANGOLA	0991	125.00	AN
ARGENTINA	033	100.00	AR
AUSTRALIA	071	100.00	AA
AUSTRIA	047	100.00	A
AZORES	0404	100.00	
BAHAMAS	0297	125.00	BS
BAHRAIN	0490	100.00	BN
BARBADOS	0392	100.00	WB

DESTINATION	CODE	COLLECTION RATE (BAHT PER MIN.)	COUNTRY IDENTIFICATION (CODE)
BELGIUM	046	100.00	B
BERMUDA	0290	100.00	BA
BRAZIL	038	100.00	BR
BULGARIA	067	100.00	BG
CAMEROON	0970	100.00	KN
CANADA TWX ²	026	100.00	CA
CANADA CNP	021	100.00	CA
CANARY IS	052	100.00	
COLOMBIA	035	125.00	CO
COSTARICA	0376	125.00	CR
CYPRUS	0605	100.00	TK,CY
CZECHOSLOVAKIA	066	100.00	C
DENMARK	055	100.00	DK
DOMINICAN	0201	125.00	DI
EQUADOR	0308	100.00	ED
EGYPT	091	100.00	UN
EL SALVADOR	0373	125.00	SAL
ETHIOPIA	0980	100.00	ET
FARDE IS.	0502	100.00	FA
FIJI IS	0701	100.00	FJ
FINLAND	057	100.00	SF
FRANCE	042	100.00	F
GABON	0973	100.00	GO
GAMBIA	0996	100.00	GY

DESTINATION	CODE	COLLECTION RATE (BAHT PER MIN.)	COUNTRY IDENTIFICATION CODE
GERMANY FED.REP.	041	100.00	D
GERMANY DEM.REP.	069	100.00	DD
GREECE	0601	100.00	GR
GUADELOUPE	0299	100.00	GL
GUAM	0700	100.00	GM
HONGKONG	0802	75.00	HX
HUNGARY	061	100.00	H
HAWAII	0704	100.00	HR/HA
ICELAND	0501	100.00	IS
INDIA	081	75.00	IN
INDONESIA	073	100.00	IA
IRAN	088	100.00	IR
IRAQ	0491	100.00	IK
IRELAND	0501	100.00	EI
ISRAEL	0606	100.00	IL
ITALY	043	100.00	I
IVORY COAST	0983	100.00	CI
JAMAICA	0291	100.00	
JAPAN KDD	072	75.00	J
JAPAN NTT	0720	75.00	J
JORDAN	0493	100.00	JO
KENYA	0987	100.00	KE
KOREA	0801	75.00	K
KUWAIT	0496	100.00	KT

DESTINATION	CODE	COLLECTION RATE (BAHT PER MIN.)	COUNTRY IDENTIFICATION CODE
LAOS	0804	50.00	LS
LEBANON	0494	100.00	LE
LESOTHO	0963	100.00	BB
LIBERIA	0997	100.00	LI
LIBYA	0901	100.00	LY
LUXEMBURG	0402	100.00	LU
MADIERA	0404	100.00	
MALAGASY	0986	100.00	
MALAYSIA	084	75.00	MA
MALI	0985	100.00	MJ
MARTINIQUE	0298	100.00	MR
MEXICO	022	100.00	ME
MONACO	042	100.00	MC
MOROCCO	0407	100.00	M
MOZAMBIQUE	0992	100.00	MO
NAMIBIA (SOUTH WEST AFRICA)	0908	100.00	
NAURU	0775	100.00	ZV
NETHERLANDS	044	100.00	NL
NETHERLAND ANTILLES	0390	125.00	NA
NEW CALEDONIA	0706	100.00	NM
NEW ZEALAND	074	100.00	NZ
NICARAGUA	0375	125.00	NK

DESTINATION	CODE	COLLECTION RATE (BAHT PER MIN.)	COUNTRY IDENTIFICATION CODE
NIGER	0975	100.00	NI
NIGERIA	0905	100.00	NG
NORWAY	056	100.00	N
OMAN (MASCUT)	0498	100.00	MB
PAKISTAN	082	75.00	PK
PAPUA NEW GUINEA	0703	100.00	NE
PARAGUAY	0305	100.00	PY
PERU	036	100.00	PE
PHILIPPINES	075	75.00	PH/PM/PS/PN/PU
POLAND	063	100.00	PL
PORTUGAL	0404	100.00	P
RHODESIA	0907	100.00	RH
ROUMANIA	065	100.00	R
SAN MARINO	043	100.00	RSM
SAUDI ARABIA	0495	100.00	SJ
SENEGAL	0906	125.00	SG
SEYCHELLES	096	125.00	SZ
SIERRA LEONE	0998	100.00	SL
SINGAPORE	087	75.00	RS
SOUTH AFRICA	095	100.00	SA
SPAIN	052	100.00	E
SRI LANKA	0803	75.00	CE
SUDAN	0984	100.00	SD
SURINAM	0304	125.00	SN

DESTINATION	CODE	COLLECTION RATE (BAHT PER MIN.)	COUNTRY IDENTIFICATION CODE
SOLOMON IS.	0774	100.00	HQ
SOMALTA	0900	100.00	SM
SWEDEN	054	100.00	S
SWITZERLAND	045	100.00	CH
SYRIA	0492	100.00	SY
TAIWAN	0890	75.00	TW
TANZANIA	0989	100.00	TA
TOGO	0977	100.00	TO
TRINIDAD	0294	100.00	WG
TUNISIA	0409	100.00	TN
TURKEY	0607	100.00	TR
UGANDA	0988	100.00	UG
USSR	064	100.00	SU
UNITED KINGDOM	051	100.00	G
UAE	0893	100.00	RK/EM
UPPER VOLTA	0978	100.00	UY
USA	023	100.00	UW/UT/UR/UF/UI
URUGUAY	032	100.00	UY
VATICAN CITY	0504	100.00	VA
VENEZUELA	031	100.00	VE
VIRGIN IS.	0208	125.00	VI
YUGOSLAVIA	062	100.00	YU
ZAIRE	0982	100.00	ZR
ZAMBIA	0902	125.00	ZA

๓.๔.๒.๒ รายชื่อประเทศที่สามารถ เรียกติดต่อกันได้ด้วยระบบกึ่งอัตโนมัติ
(Semi Automatic System)

เป็นรายชื่อประเทศที่มีขุมสาย เป็นระบบกึ่งอัตโนมัติ ผู้เข้าใช้
บริการภายในประเทศต้องหมุนผ่านพนักงานประจำขุมสาย ให้พนักงานประจำขุมสาย เป็นผู้หมุน
ติดต่อกัน

ตารางที่ ๓.๓ แสดงรายชื่อประเทศที่สามารถ เรียกติดต่อกันได้ด้วยระบบกึ่งอัตโนมัติ พร้อมทั้ง
ชื่อย่อประเทศ และอัตราค่าบริการต่อนาที

DESTINATION	COLLECTION RATE (BAHT PER MIN.)	COUNTRY IDENTIFICATION CODE
AFGANISTAN	100.00	AF
ALBANIA	100.00	AB
ANGUILLA	100.00	LA
ANTIGUA	100.00	AK
BANGLADESH	75.00	BJ
BELIZE	100.00	BZ
BOTSWANA	100.00	BD
BRUNEI	75.00	BU
BURMA	75.00	BM
BURUNDI	100.00	UU/BDI
CENTRAL AFRICA	100.00	
CAPE VERDE IS	100.00	CV
CAYMAN IS.	100.00	CP
CHAD	100.00	KD
CHINA PED. REP	100.00	CN
COMORD IS.	100.00	

DESTINATION	COLLECTION RATE (BAHT PER MIN.)	COUNTRY IDENTIFICATION CODE
CONGO	100.00	KG
COOK IS.	100.00	RG
CUBA	100.00	CU
CURACOA	100.00	
DAHOMEY (BENIN)	100.00	DY
DJIBOUTI (AFFAIRS 2 ISSAS)	100.00	FS
FALKLAND IS	100.00	FK
GHANA	100.00	GH
GIBRALTAR	100.00	GK
GREENLAND	100.00	GD
GRENADA	100.00	GA
GUATEMALA	100.00	GU
GUINEA	100.00	
GUINEA BISSAU	100.00	
GUYANA BR.	100.00	GY
GUYANA FR	100.00	FG
HAITI	125.00	HN/FC
HONDURAS	100.00	HT
KOREA DEM. REP.	75.00	KZ
LEEWARD IS.	100.00	
MACAO	75.00	OM
MALDIVES IS.	75.00	MF
MALTA	100.00	MW/MT

DESTINATION	COLLECTION RATE (BAHT PER MIN.)	COUNTRY IDENTIFICATION CODE
MARINE MOBILE SERVICE	200.00	
MAURITANIA	100.00	MTN
MAURITIUS	100.00	IW
MONGOLIA	75.00	MH
MONTSEERRAT	100.00	MK
NEPAL	75.00	NP
NEW HEBRIDES	100.00	NH
PANAMA	125.00	PA
POLYNESIA FRENCH	100.00	FP
QATAR	100.00	DH
REUNION	125.00	RE
RWANDA	100.00	RW
SAIPAN	100.00	
SAMOA WEST	100.00	
SAMOA US	125.00	AS
ST. KITTS	100.00	KC
ST. LUCIA	100.00	LC
ST. PIERRE	100.00	QN
ST. VINCENT	100.00	VQ
SWAZILAND	100.00	WD
TONGA	75.00	
TURK IS.	100.00	TQ
VIETNAM	75.00	VT
VIRGIN IS. BR	125.00	VZ/VB
YEMEN ADEN	100.00	AD
YEMEN SANNA	100.00	YE

๓.๔.๓ ข้อมูลเกี่ยวกับอัตราส่วนแบ่งระหว่างประเทศ

ตารางที่ ๓.๔ แสดงค่าอัตราส่วนแบ่งระหว่างประเทศในรูปของสกุลเงินแฟรงก์ทอง (G) หรือดอลลาร์ (D)

DATE: 22/04/82

CONTENTS OF FILE - R1

RATE SECTION

H000001	R1B	THAA 0701	BSUB O 010781 N	100.00	G	4.50	1	C
		THAA 0701	BSUB FIJI IS,					
H000002	R1B	THAA 071	BSUB O 010781 N	100.00	G	4.50	1	C
		THAA 071	BSUB AUSTRALIA					
H000003	R1B	THAA 074	BSUB O 010781 N	110.00	D	6.00	1	C
		THAA 074	BSUB NEW ZEALAND					
H000004	R1B	THAA 0771	BSUB O 011181 N	100.00	G	4.50	1	C
		THAA 0771	BSUB VANUATU					
H000005	R1B	THAA 0774	BSUB O 010781 N	100.00	G	4.50	1	C
		THAA 0774	BSUB SOLOMON IS,					
H000006	R1B	THAA 0775	BSUB O 010781 N	100.00	G	5.0748	1	C
		THAA 0775	BSUB NAURU					
H000007	R1B	THAA 081	BSUB O 010781 N	75.00	G	3.00	1	C
		THAA 081	BSUB INDIA					
H000008	R1B	THAA 0987	BSUB O 010781 N	110.00	G	6.00	1	C
		THAA 0987	BSUB KENYA					
H000009	R1B	THAU 021	BSUB O 010781 N	100.00	G	4.061	1	C
		THAU 021	BSUB CANADA					
H000010	R1B	THAU 026	BSUB O 010781 N	100.00	G	4.061	1	C
		THAU 026	BSUB CANADA TWX					
H000011	R1B	THAU 0266	BSUB O 010781 N	100.00	G	4.061	1	C
		THAU 0266	BSUB CANADA TWX					
H000012	R1B	THAU 0291	BSUB O 010282 N	110.00	G	6.33	1	C
		THAU 0291	BSUB JAMAICA					
H000013	R1B	THAU 0292	BSUB O 010282 N	100.00	G	6.33	1	C
		THAU 0292	BSUB TORTOLA					
H000014	R1B	THAU 0293	BSUB O 010282 N	110.00	G	6.33	1	C
		THAU 0293	BSUB CAYMAN IS.					
H000015	R1B	THAU 036	BSUB O 010781 N	110.00	G	5.07	1	C
		THAU 036	BSUB PERU					
H000016	R1B	THAU 0371	BSUB O 010282 N	100.00	G	6.33	1	C
		THAU 0371	BSUB BELIZE					
H000017	R1B	THAU 038	BSUB O 010781 N	110.00	G	5.00	1	C
		THAU 038	BSUB BRAZIL					
H000018	R1B	THAU 0393	BSUB O 010282 N	110.00	G	6.33	1	C
		THAU 0393	BSUB ANTIGUA					
H000019	R1B	THAU 0402	BSUB O 010781 N	100.00	G	3.80	1	C
		THAU 0402	BSUB LUXEMBURG					
H000020	R1B	THAU 0404	BSUB O 010781 N	100.00	G	3.80	1	C
		THAU 0404	BSUB PORTUGAL					
H000021	R1B	THAU 0405	BSUB O 011181 N	100.00	G	3.80	1	C
		THAU 0405	BSUB GIBRALTAR					
H000022	R1B	THAU 0408	BSUB O 010781 N	110.00	G	5.00	1	C
		THAU 0408	BSUB ALGERIA					
H000023	R1B	THAU 041	BSUB O 010781 N	100.00	G	3.80	1	C
		THAU 041	BSUB GERMANY (WEST)					
H000024	R1B	THAU 043	BSUB O 010781 N	100.00	G	3.80	1	C
		THAU 043	BSUB ITALY					
H000025	R1B	THAU 044	BSUB O 010781 N	100.00	G	3.80	1	C
		THAU 044	BSUB NETHERLANDS					
H000026	R1B	THAU 045	BSUB O 010781 N	100.00	G	3.80	1	C
		THAU 045	BSUB SWITZERLAND					
H000027	R1B	THAU 046	BSUB O 010781 N	100.00	G	3.80	1	C
		THAU 046	BSUB BELGIUM					



DATE: 22/04/82

/ CONTENTS OF FILE - R1

RATE SECTION							
H000028	R1B	THAU 047	BSUB O 010781 N	100.00	G	3.80	1 C
		THAU 047	BSUB AUSTRIA				
H000029	R1B	THAU 0492	BSUB O 010781 N	110.00	G	5.50	1 C
		THAU 0492	BSUB SYRIA				
H000030	R1B	THAU 0494	BSUB O 010781 N	110.00	G	6.00	1 C
		THAU 0494	BSUB LEBANON				
H000031	R1B	THAU 0495	BSUB O 010781 N	110.00	G	5.50	1 C
		THAU 0495	BSUB SAUDI ARABIA				
H000032	R1B	THAU 0497	BSUB O 010282 N	110.00	G	6.33	1 C
		THAU 0497	BSUB QATAR				
H000033	R1B	THAU 0498	BSUB O 010282 N	110.00	G	6.33	1 C
		THAU 0498	BSUB OMAN				
H000034	R1B	THAU 0501	BSUB O 010781 N	100.00	G	3.80	1 C
		THAU 0501	BSUB ICELAND				
H000035	R1B	THAU 0502	BSUB O 010781 N	100.00	G	3.80	1 C
		THAU 0502	BSUB FAROE IS.				
H000036	R1B	THAU 0504	BSUB O 010781 N	100.00	G	3.80	1 C
		THAU 0504	BSUB VATICAN CITY				
H000037	R1B	THAU 051	BSUB O 010781 N	100.00	G	3.80	1 C
		THAU 051	BSUB UNITED KINGDOM				
H000038	R1B	THAU 052	BSUB O 011081 N	100.00	G	3.80	1 C
		THAU 052	BSUB SPAIN				
H000039	R1B	THAU 054	BSUB O 010781 N	100.00	G	3.80	1 C
		THAU 054	BSUB SWEDEN				
H000040	R1B	THAU 055	BSUB O 010781 N	100.00	G	3.80	1 C
		THAU 055	BSUB DENMARK				
H000041	R1B	THAU 057	BSUB O 010781 N	100.00	G	3.80	1 C
		THAU 057	BSUB FINLAND				
H000042	R1B	THAU 0601	BSUB O 010781 N	100.00	G	3.80	1 C
		THAU 0601	BSUB GREECE				
H000043	R1B	THAU 0606	BSUB O 010781 N	110.00	G	6.00	1 C
		THAU 0606	BSUB ISRAEL				
H000044	R1B	THAU 061	BSUB O 010781 N	100.00	G	3.80	1 C
		THAU 061	BSUB HUNGARY				
H000045	R1B	THAU 062	BSUB O 010781 N	100.00	G	3.80	1 C
		THAU 062	BSUB YUGOSLAVIA				
H000046	R1B	THAU 063	BSUB O 010781 N	100.00	G	3.80	1 C
		THAU 063	BSUB POLAND				
H000047	R1B	THAU 065	BSUB O 010781 N	100.00	G	3.80	1 C
		THAU 065	BSUB RUMANIA				
H000048	R1B	THAU 066	BSUB O 010781 N	100.00	G	3.80	1 C
		THAU 066	BSUB CZECHOSLOVAKIA				
H000049	R1B	THAU 067	BSUB O 010781 N	100.00	G	3.80	1 C
		THAU 067	BSUB BULGARIA				
H000050	R1B	THAU 069	BSUB O 010781 N	100.00	G	3.80	1 C
		THAU 069	BSUB GERMANY (EAST)				
H000051	R1B	THAU 073	BSUB O 011201 N	100.00	G	4.5915	1 C
		THAU 073	BSUB INDONESIA				
H000052	R1B	THAU 0751	BSUB O 010781 N	80.00	G	3.80	1 C
		THAU 0751	BSUB PHILIPPINES PS				
H000053	R1B	THAU 0771	BSUB O 010282 N	100.00	G	6.33	1 C
		THAU 0771	BSUB VANUATU				
H000054	R1B	THAU 0772	BSUB O 010202 N	110.00	G	6.33	1 C
		THAU 0772	BSUB COOK IS.				

DATE: 22/04/82

CONTENTS OF FILE - R1

RATE SECTION

H000055	R1B	THAU 0809	BSUB O 010282 N	80.000	G	6.33	1	C
		THAU 0809	BSUB BRUNEI					
H000056	R1B	THAU 081	BSUB O 010781 N	75.00	G	3.00	1	C
		THAU 081	BSUB INDIA					
H000057	R1B	THAU 0893	BSUB O 010781 N	110.00	G	5.50	1	C
		THAU 0893	BSUB U.A.E					
H000058	R1B	THAU 0901	BSUB O 010781 N	110.00	G	6.00	1	C
		THAU 0901	BSUB LIBYA					
H000059	R1B	THAU 0902	BSUB O 010781 N	110.00	G	7.00	1	C
		THAU 0902	BSUB ZAMBIA					
H000060	R1B	THAU 0905	BSUB O 010781 N	110.00	G	5.00	1	C
		THAU 0905	BSUB NIGERIA					
H000061	R1B	THAU 0906	BSUB O 010781 N	125.00	G	5.0748	1	C
		THAU 0906	BSUB SENEGAL					
H000062	R1B	THAU 091	BSUB O 010781 N	110.00	G	6.00	1	C
		THAU 091	BSUB EGYPT					
H000063	R1B	THAU 0962	BSUB O 010282 N	110.00	G	6.33	1	C
		THAU 0962	BSUB BOTSWANA					
H000064	R1B	THAU 0987	BSUB O 010981 N	110.00	G	6.00	1	C
		THAU 0987	BSUB KENYA					
H000065	R1B	THAU 0998	BSUB O 010282 N	100.00	G	6.33	1	C
		THAU 0998	BSUB SIERRALEONE					
H000066	R1B	THBE 046	BSUB O 010781 N	100.00	G	3.80	1	C
		THBE 046	BSUB BELGIUM					
H000067	R1B	THCA 021	BSUB O 011281 N	100.00	G	3.75	1	C
		THCA 021	BSUB CANADA					
H000068	R1B	THCA 026	BSUB O 011281 N	100.00	G	3.75	1	C
		THCA 026	BSUB CANADA TWX					
H000069	R1B	THCA 0266	BSUB O 011281 N	100.00	G	3.75	1	C
		THCA 0266	BSUB CANADA TWX					
H000070	R1B	THCA 038	BSUB O 010482 N	110.00	G	5.07	1	C
		THCA 038	BSUB BRAZIL					
H000071	R1B	THCH 0200	BSUB O 010781 N	120.00	G	7.65	1	C
		THCH 0200	BSUB ALASKA					
H000072	R1B	THCH 0208	BSUB O 010781 N	110.00	G	7.65	3	C
		THCH 0208	BSUB VIRGIN IS.US.					
H000073	R1B	THCH 022	BSUB O 010781 N	110.00	G	5.07	1	C
		THCH 022	BSUB MEXICO					
H000074	R1B	THCH 0230	BSUB O 011281 N	110.00	G	5.07	1	C
		THCH 0230	BSUB USA (WUD)					
H000075	R1B	THCH 0232	BSUB O 011281 N	110.00	G	5.07	1	C
		THCH 0232	BSUB USA (RCA)					
H000076	R1B	THCH 0234	BSUB O 011281 N	110.00	G	5.07	1	C
		THCH 0234	BSUB USA (ITT)					
H000077	R1B	THCH 0236	BSUB O 011281 N	110.00	G	5.07	1	C
		THCH 0236	BSUB USA (WUI)					
H000078	R1B	THCH 0241	BSUB O 010781 N	140.00	G	10.71	3	C
		THCH 0241	BSUB SAMOA US.					
H000079	R1B	THCH 0290	BSUB O 010781 N	110.00	G	7.65	1	C
		THCH 0290	BSUB BERMUDA					
H000080	R1B	THCH 0291	BSUB O 010781 N	110.00	G	7.65	1	C
		THCH 0291	BSUB JAMAICA					
H000081	R1B	THCH 0295	BSUB O 010781 N	110.00	G	7.65	3	C
		THCH 0295	BSUB GUYANA BR.					

DATE: 22/04/82 /

CONTENTS OF FILE - R1

RATE SECTION

H000082	R1B	THCH 0297	BSUB O 010282 N	115.00	G	6.34	1	C
		THCH 0297	BSUB BAHAMAS					
H000083	R1B	THCH 0298	BSUB O 010781 N	110.00	G	7.65	3	C
		THCH 0298	BSUB MARTINIQUE					
H000084	R1B	THCH 0300	BSUB O 010781 N	110.00	G	7.65	3	C
		THCH 0300	BSUB GUYANA FR.					
H000085	R1B	THCH 0301	BSUB O 010781 N	110.00	G	7.65	3	C
		THCH 0301	BSUB VIRGIN IS.BR.					
H000086	R1B	THCH 0304	BSUB O 010781 N	140.00	G	9.18	1	C
		THCH 0304	BSUB SURINAM					
H000087	R1B	THCH 0305	BSUB O 010781 N	110.00	G	7.65	1	C
		THCH 0305	BSUB PARAGUAY					
H000088	R1B	THCH 0308	BSUB O 010781 N	110.00	G	7.65	1	C
		THCH 0308	BSUB ECUADOR					
H000089	R1B	THCH 031	BSUB O 010781 N	110.00	G	5.07	1	C
		THCH 031	BSUB VENEZUELA					
H000090	R1B	THCH 032	BSUB O 010781 N	110.00	G	7.65	1	C
		THCH 032	BSUB URUGUAY					
H000091	R1B	THCH 033	BSUB O 010781 N	110.00	G	5.07	1	C
		THCH 033	BSUB ARGENTINA					
H000092	R1B	THCH 034	BSUB O 010781 N	110.00	G	5.07	3	C
		THCH 034	BSUB CHILE (TDE)					
H000093	R1B	THCH 035	BSUB O 010781 N	140.00	G	5.07	1	C
		THCH 035	BSUB COLOMBIA					
H000094	R1B	THCH 036	BSUB O 010781 N	110.00	G	5.07	1	C
		THCH 036	BSUB PERU					
H000095	R1B	THCH 0374	BSUB O 010781 N	110.00	G	7.65	3	C
		THCH 0374	BSUB HONDURAS					
H000096	R1B	THCH 0375	BSUB O 010781 N	140.00	G	9.18	1	C
		THCH 0375	BSUB NICARAGUA					
H000097	R1B	THCH 0376	BSUB O 010781 N	125.00	G	5.07	1	C
		THCH 0376	BSUB COSTA RICA					
H000098	R1B	THCH 038	BSUB O 011281 N	110.00	G	5.07	1	C
		THCH 038	BSUB BRAZIL					
H000099	R1B	THCH 0407	BSUB O 010781 N	110.00	G	5.07	1	C
		THCH 0407	BSUB MOROCCO					
H000100	R1B	THCH 0408	BSUB O 010781 N	110.00	G	5.07	1	C
		THCH 0408	BSUB ALGERIA					
H000101	R1B	THCH 0409	BSUB O 010781 N	110.00	G	5.07	1	C
		THCH 0409	BSUB TUNISIA					
H000102	R1B	THCH 043	BSUB O 010781 N	100.00	G	3.80	1	C
		THCH 043	BSUB ITALY					
H000103	R1B	THCH 045	BSUB O 010781 N	100.00	G	3.80	1	C
		THCH 045	BSUB SWITZERLAND					
H000104	R1B	THCH 047	BSUB O 010781 N	100.00	G	3.80	1	C
		THCH 047	BSUB AUSTRIA					
H000105	R1B	THCH 0480	BSUB O 010781 N	100.00	G	3.80	3	C
		THCH 0480	BSUB ANDORRA					
H000106	R1B	THCH 0490	BSUB O 010781 N	100.00	G	5.07	1	C
		THCH 0490	BSUB SAHRAIN					
H000107	R1B	THCH 0491	BSUB O 010781 N	110.00	G	5.07	1	C
		THCH 0491	BSUB IRAQ					
H000108	R1B	THCH 0492	BSUB O 010781 N	110.00	G	5.07	1	C
		THCH 0492	BSUB SYRIA					

DATE: 22/04/82

CONTENTS OF FILE - R1

RATE SECTION

H000109	R1B	THCH 0493	BSUB O 010781 N	105.00	G	5.07	1	C
		THCH 0493	BSUB JORDAN					
H000110	R1B	THCH 0494	BSUB O 010781 N	110.00	G	5.07	1	C
		THCH 0494	BSUB LEBANON					
H000111	R1B	THCH 0495	BSUB O 011281 N	110.00	G	5.07	1	C
		THCH 0495	BSUB SAUDI ARABIA					
H000112	R1B	THCH 0496	BSUB O 010781 N	110.00	G	5.07	1	C
		THCH 0496	BSUB KUWAIT					
H000113	R1B	THCH 0497	BSUB O 011181 N	110.00	G	5.07	1	C
		THCH 0497	BSUB QATAR					
H000114	R1B	THCH 0498	BSUB O 011181 N	110.00	G	6.12	1	C
		THCH 0498	BSUB OMAN					
H000115	R1B	THCH 0500	BSUB O 010781 N	100.00	G	3.80	1	C
		THCH 0500	BSUB IRELAND					
H000116	R1B	THCH 0501	BSUB O 010781 N	100.00	G	3.80	1	C
		THCH 0501	BSUB ICELAND					
H000117	R1B	THCH 0502	BSUB O 010781 N	100.00	G	3.80	1	C
		THCH 0502	BSUB FAROE IS.					
H000118	R1B	THCH 0504	BSUB O 010781 N	100.00	G	3.80	1	C
		THCH 0504	BSUB VATICAN CITY					
H000119	R1B	THCH 051	BSUB O 010781 N	100.00	G	3.80	1	C
		THCH 051	BSUB UNITED KINGDOM					
H000120	R1B	THCH 054	BSUB O 010781 N	100.00	G	3.80	1	C
		THCH 054	BSUB SWEDEN					
H000121	R1B	THCH 055	BSUB O 010781 N	100.00	G	3.80	1	C
		THCH 055	BSUB DENMARK					
H000122	R1B	THCH 056	BSUB O 010781 N	100.00	G	3.80	1	C
		THCH 056	BSUB NORWAY					
H000123	R1B	THCH 0601	BSUB O 010781 N	100.00	G	3.80	1	C
		THCH 0601	BSUB GREECE					
H000124	R1B	THCH 0604	BSUB O 010781 N	100.00	G	3.80	3	C
		THCH 0604	BSUB ALBANIA					
H000125	R1B	THCH 0605	BSUB O 010781 N	100.00	G	3.80	1	C
		THCH 0605	BSUB CYPRUS					
H000126	R1B	THCH 0606	BSUB O 010781 N	110.00	G	5.07	1	C
		THCH 0606	BSUB ISRAEL					
H000127	R1B	THCH 0607	BSUB O 010781 N	100.00	G	3.80	1	C
		THCH 0607	BSUB TURKEY					
H000128	R1B	THCH 062	BSUB O 010781 N	100.00	G	3.80	1	C
		THCH 062	BSUB YUGOSLAVIA					
H000129	R1B	THCH 063	BSUB O 010781 N	100.00	G	3.80	1	C
		THCH 063	BSUB POLAND					
H000130	R1B	THCH 064	BSUB O 010781 N	100.00	G	3.80	1	C
		THCH 064	BSUB USSR					
H000131	R1B	THCH 065	BSUB O 010781 N	100.00	G	3.80	1	C
		THCH 065	BSUB RUMANIA					
H000132	R1B	THCH 066	BSUB O 010781 N	100.00	G	3.80	1	C
		THCH 066	BSUB CZECHOSLOVAKIA					
H000133	R1B	THCH 069	BSUB O 010781 N	100.00	G	3.80	1	C
		THCH 069	BSUB GERMANY (EAST)					
H000134	R1B	THCH 0700	BSUB O 010781 N	110.00	G	7.65	1	C
		THCH 0700	BSUB GUAM					
H000135	R1B	THCH 0706	BSUB O 010781 N	110.00	G	7.65	3	C
		THCH 0706	BSUB NEW CALEDONIA					

DATE: 22/04/82

CONTENTS OF: FILE - R1

RATE SECTION

H000136	R1B	THCH 071	BSUB 0 010781 N	100.00	G	5.06	1	C
		THCH 071	BSUB AUSTRALIA					
H000137	R1B	THCH 072	BSUB 0 010781 N	80.00	G	3.80	1	C
		THCH 072	BSUB JAPAN					
H000138	R1B	THCH 0720	BSUB 0 010781 N	80.00	G	3.80	1	C
		THCH 0720	BSUB JAPAN					
H000139	R1B	THCH 073	BSUB 0 010781 N	100.00	G	3.80	1	C
		THCH 073	BSUB INDONESIA					
H000140	R1B	THCH 0751	BSUB 0 010781 N	80.00	G	3.80	1	C
		THCH 0751	BSUB PHILIPPINES PS					
H000141	R1B	THCH 0752	BSUB 0 010781 N	80.00	G	3.80	1	C
		THCH 0752	BSUB PHILIPPINES PH					
H000142	R1B	THCH 0754	BSUB 0 010781 N	80.00	G	3.80	1	C
		THCH 0754	BSUB PHILIPPINES PM					
H000143	R1B	THCH 0756	BSUB 0 010781 N	80.00	G	3.80	1	C
		THCH 0756	BSUB PHILIPPINES PN					
H000144	R1B	THCH 0758	BSUB 0 010781 N	80.00	G	3.80	1	C
		THCH 0758	BSUB PHILIPPINES PU					
H000145	R1B	THCH 0761	BSUB 0 010781 N	110.00	G	7.65	3	C
		THCH 0761	BSUB MARINA IS.					
H000146	R1B	THCH 0780	BSUB 0 010781 N	80.00	G	3.80	3	C
		THCH 0780	BSUB BANGALADESH					
H000147	R1B	THCH 0801	BSUB 0 011281 N	80.00	G	3.80	1	C
		THCH 0801	BSUB KOREA, REP					
H000148	R1B	THCH 0802	BSUB 0 010781 N	80.00	G	4.59	1	C
		THCH 0802	BSUB HONGKONG					
H000149	R1B	THCH 0803	BSUB 0 010781 N	80.00	G	3.80	1	C
		THCH 0803	BSUB SRI LANKA					
H000150	R1B	THCH 0806	BSUB 0 010781 N	110.00	G	7.50	3	C
		THCH 0806	BSUB YEMEN ADEN					
H000151	R1B	THCH 082	BSUB 0 010781 N	80.00	G	3.80	1	C
		THCH 082	BSUB PAKISTAN					
H000152	R1B	THCH 084	BSUB 0 010781 N	80.00	G	6.12	1	C
		THCH 084	BSUB MALAYSIA					
H000153	R1B	THCH 085	BSUB 0 010781 N	80.00	G	3.80	3	C
		THCH 085	BSUB CHINA PEO, REP					
H000154	R1B	THCH 088	BSUB 0 011281 N	110.00	G	5.07	1	C
		THCH 088	BSUB IRAN					
H000155	R1B	THCH 0890	BSUB 0 010781 N	80.00	G	3.80	1	C
		THCH 0890	BSUB TAIWAN					
H000156	R1B	THCH 0893	BSUB 0 010781 N	110.00	G	5.07	1	C
		THCH 0893	BSUB U.A.E					
H000157	R1B	THCH 0895	BSUB 0 010781 N	110.00	G	6.12	3	C
		THCH 0895	BSUB YEMEN SANNA					
H000158	R1B	THCH 0900	BSUB 0 010781 N	110.00	G	7.65	1	C
		THCH 0900	BSUB SOMALIA					
H000159	R1B	THCH 0901	BSUB 0 010781 N	110.00	G	7.65	1	C
		THCH 0901	BSUB LIBYA					
H000160	R1B	THCH 0902	BSUB 0 010781 N	110.00	G	7.65	1	C
		THCH 0902	BSUB ZAMBIA					
H000161	R1B	THCH 0904	BSUB 0 010781 N	110.00	G	6.12	1	C
		THCH 0904	BSUB MALAWI					
H000162	R1B	THCH 0905	BSUB 0 010781 N	110.00	G	5.07	1	C
		THCH 0905	BSUB NIGERIA					



DATE: 22/04/82

CONTENTS OF FILE - R1

RATE SECTION

H000163	R1B	THCH 0906	BSUB 0 011281 N	125.00	G	5.07	1	C
		THCH 0906	BSUB SENEGAL					
H000164	R1B	THCH 0907	BSUB 0 010781 N	110.00	G	5.07	1	C
		THCH 0907	BSUB ZIMBABWE					
H000165	R1B	THCH 091	BSUB 0 010781 N	110.00	G	5.07	1	C
		THCH 091	BSUB EGYPT					
H000166	R1B	THCH 095	BSUB 0 010781 N	110.00	G	5.07	1	C
		THCH 095	BSUB SOUTH AFRICA					
H000167	R1B	THCH 0963	BSUB 0 010781 N	110.00	G	6.12	1	C
		THCH 0963	BSUB LESOTHO					
H000168	R1B	THCH 0966	BSUB 0 011181 N	110.00	G	7.65	1	C
		THCH 0966	BSUB MAURITIUS					
H000169	R1B	THCH 0967	BSUB 0 010781 N	105.00	G	7.50	3	C
		THCH 0967	BSUB SAO TOME					
H000170	R1B	THCH 0969	BSUB 0 010781 N	110.00	G	7.50	3	C
		THCH 0969	BSUB GUINEA BISSAU					
H000171	R1B	THCH 0970	BSUB 0 010781 N	110.00	G	7.65	1	C
		THCH 0970	BSUB CAMEROON					
H000172	R1B	THCH 0973	BSUB 0 010781 N	110.00	G	7.65	1	C
		THCH 0973	BSUB GABON					
H000173	R1B	THCH 0975	BSUB 0 010781 N	110.00	G	7.65	1	C
		THCH 0975	BSUB NIGER					
H000174	R1B	THCH 0976	BSUB 0 010781 N	110.00	G	7.65	3	C
		THCH 0976	BSUB CHAD					
H000175	R1B	THCH 0977	BSUB 0 010781 N	110.00	G	7.65	1	C
		THCH 0977	BSUB TOGO					
H000176	R1B	THCH 0978	BSUB 0 010781 N	110.00	G	7.65	1	C
		THCH 0978	BSUB UPPER VOLTA					
H000177	R1B	THCH 0979	BSUB 0 010781 N	110.00	G	7.65	3	C
		THCH 0979	BSUB DJIBOUTI					
H000178	R1B	THCH 0980	BSUB 0 010781 N	110.00	G	7.65	1	C
		THCH 0980	BSUB ETHIOPIA					
H000179	R1B	THCH 0982	BSUB 0 010781 N	110.00	G	5.07	1	C
		THCH 0982	BSUB ZAIRE REP. OF					
H000180	R1B	THCH 0983	BSUB 0 010781 N	110.00	G	5.07	1	C
		THCH 0983	BSUB IVORY COAST					
H000181	R1B	THCH 0984	BSUB 0 010781 N	110.00	G	5.07	1	C
		THCH 0984	BSUB SUDAN					
H000182	R1B	THCH 0987	BSUB 0 010781 N	110.00	G	5.07	1	C
		THCH 0987	BSUB KENYA					
H000183	R1B	THCH 0988	BSUB 0 010781 N	110.00	G	7.50	1	C
		THCH 0988	BSUB UGANDA					
H000184	R1B	THCH 0989	BSUB 0 010781 N	110.00	G	5.07	1	C
		THCH 0989	BSUB TANZANIA					
H000185	R1B	THCH 0991	BSUB 0 010781 N	125.00	G	7.50	1	C
		THCH 0991	BSUB ANGOLA					
H000186	R1B	THCH 0992	BSUB 0 010781 N	105.00	G	7.50	1	C
		THCH 0992	BSUB MOZAMBIQUE					
H000187	R1B	THCH 0993	BSUB 0 010781 N	105.00	G	7.50	3	C
		THCH 0993	BSUB CAPE VERDE IS.					
H000188	R1B	THCH 0997	BSUB 0 010781 N	110.00	G	7.65	1	C
		THCH 0997	BSUB LIBERIA					
H000189	R1B	THCN 085	BSUB 0 010781 N	80.00	G	4.50	3	C
		THCN 085	BSUB CHINA PEO.REP					

DATE: 22/04/82

CONTENTS OF FILE - R1

RATE SECTION

#000190	R1B	THCN 0852	BSUB 0 011281 N	80.00	G 4.50	1	C
		THCN 0852	BSUB CHINA PEO.REP				
#000191	R1B	THCN 0899	BSUB 0 010781 N	80.00	G 6.00	3	C
		THCN 0899	BSUB KOREA DEM.				
#000192	R1B	THDK 054	BSUB 0 010182 N	100.00	G 3.80	1	C
		THDK 054	BSUB SWEDEN				
#000193	R1B	THDK 055	BSUB 0 010182 N	100.00	G 3.80	1	C
		THDK 055	BSUB DENMARK				
#000194	R1B	THDK 056	BSUB 0 010382 N	100.00	G 3.80	1	C
		THDK 056	BSUB NORWAY				
#000195	R1B	THDK 057	BSUB 0 010382 N	100.00	G 3.80	1	C
		THDK 057	BSUB FINLAND				
#000196	R1B	THDP 041	BSUB 0 010781 N	100.00	G 3.80	1	C
		THDP 041	BSUB GERMANY (WEST)				
#000197	R1B	THDP 054	BSUB 0 011081 N	100.00	G 3.80	1	C
		THDP 054	BSUB SWEDEN				
#000198	R1B	THDP 063	BSUB 0 010981 N	100.00	G 3.80	1	C
		THDP 063	BSUB POLAND				
#000199	R1B	THDP 065	BSUB 0 010981 N	100.00	G 3.80	1	C
		THDP 065	BSUB RUMANIA				
#000200	R1B	THDP 079	BSUB 0 010781 N	105.00	G 6.00	3	C
		THDP 079	BSUB AFGHANISTAN				
#000201	R1B	THDP 0963	BSUB 0 010781 N	110.00	G 7.6525	1	C
		THDP 0963	BSUB LESOTHO				
#000202	R1B	THFR 0204	BSUB 0 010781 N	110.00	G 7.65	3	C
		THFR 0204	BSUB ST. PIERRE				
#000203	R1B	THFR 0238	BSUB 0 010781 N	110.00	G 5.07	1	C
		THFR 0238	BSUB USA (FTCC)				
#000204	R1B	THFR 028	BSUB 0 010781 N	110.00	G 7.65	3	C
		THFR 028	BSUB CUBA				
#000205	R1B	THFR 0293	BSUB 0 010282 N	110.00	G 6.34	1	C
		THFR 0293	BSUB CAYMAN IS.				
#000206	R1B	THFR 0298	BSUB 0 010781 N	110.00	G 6.12	3	C
		THFR 0298	BSUB MARTINIQUE				
#000207	R1B	THFR 0299	BSUB 0 010781 N	110.00	G 6.12	3	C
		THFR 0299	BSUB GUADELOUPE				
#000208	R1B	THFR 0300	BSUB 0 010781 N	110.00	G 6.12	3	C
		THFR 0300	BSUB GUYANA FR.				
#000209	R1B	THFR 0303	BSUB 0 010282 N	100.00	G 6.34	1	C
		THFR 0303	BSUB CURACOA				
#000210	R1B	THFR 0371	BSUB 0 010282 N	100.00	G 6.34	1	C
		THFR 0371	BSUB BELIZE				
#000211	R1B	THFR 0402	BSUB 0 010781 N	100.00	G 3.80	1	C
		THFR 0402	BSUB LUXEMBURG				
#000212	R1B	THFR 0403	BSUB 0 010781 N	100.00	G 3.80	3	C
		THFR 0403	BSUB MALTA				
#000213	R1B	THFR 0404	BSUB 0 010781 N	100.00	G 3.80	1	C
		THFR 0404	BSUB PORTUGAL				
#000214	R1B	THFR 042	BSUB 0 010781 N	100.00	G 3.80	1	C
		THFR 042	BSUB FRANCE				
#000215	R1B	THFR 0480	BSUB 0 010781 N	100.00	G 3.80	3	C
		THFR 0480	BSUB ANDORRA				
#000216	R1B	THFR 0500	BSUB 0 010781 N	100.00	G 3.80	1	C
		THFR 0500	BSUB IRELAND				

DATE: 22/04/82

CONTENTS OF FILE - R1

RATE SECTION								
H000217	R1B	THFR 052	BSUB 0 010781 N	100.00	G 3.80	1		C
		THFR 052	BSUB SPAIN					
H000218	R1B	THFR 054	BSUB 0 010781 N	100.00	G 3.80	1		C
		THFR 054	BSUB SWEDEN					
H000219	R1B	THFR 056	BSUB 0 010781 N	100.00	G 3.80	1		C
		THFR 056	BSUB NORWAY					
H000220	R1B	THFR 057	BSUB 0 010781 N	100.00	G 3.80	1		C
		THFR 057	BSUB FINLAND					
H000221	R1B	THFR 0604	BSUB 0 010781 N	100.00	G 3.80	3		C
		THFR 0604	BSUB ALBANIA					
H000222	R1B	THFR 0605	BSUB 0 010781 N	100.00	G 3.80	1		C
		THFR 0605	BSUB CYPRUS					
H000223	R1B	THFR 0607	BSUB 0 010781 N	100.00	G 3.80	1		C
		THFR 0607	BSUB TURKEY					
H000224	R1B	THFR 061	BSUB 0 010781 N	100.00	G 3.80	1		C
		THFR 061	BSUB HUNGARY					
H000225	R1B	THFR 064	BSUB 0 010781 N	100.00	G 3.80	1		C
		THFR 064	BSUB USSR					
H000226	R1B	THFR 066	BSUB 0 010781 N	100.00	G 3.80	1		C
		THFR 066	BSUB CZECHOSLOVAKIA					
H000227	R1B	THFR 067	BSUB 0 010781 N	100.00	G 3.80	1		C
		THFR 067	BSUB BULGARIA					
H000228	R1B	THFR 0702	BSUB 0 010781 N	110.00	G 5.07	1		C
		THFR 0702	BSUB POLYNESIA					
H000229	R1B	THFR 0706	BSUB 0 010781 N	110.00	G 5.07	3		C
		THFR 0706	BSUB NEW CALEDONIA					
H000230	R1B	THFR 0752	BSUB 0 010781 N	80.00	G 3.80	1		C
		THFR 0752	BSUB PHILIPPINES PH					
H000231	R1B	THFR 0771	BSUB 0 011181 N	100.00	G 4.591	1		C
		THFR 0771	BSUB VANUATU					
H000232	R1B	THFR 0772	BSUB 0 010282 N	110.00	G 6.34	1		C
		THFR 0772	BSUB COOK IS.					
H000233	R1B	THFR 0809	BSUB 0 010282 N	80.00	G 3.80	1		C
		THFR 0809	BSUB BRUNEI					
H000234	R1B	THFR 0903	BSUB 0 010781 N	110.00	G 6.00	3		C
		THFR 0903	BSUB BURUNDI					
H000235	R1B	THFR 0907	BSUB 0 010781 N	110.00	G 5.07	1		C
		THFR 0907	BSUB ZIMBABWE					
H000236	R1B	THFR 0961	BSUB 0 010781 N	140.00	G 6.12	3		C
		THFR 0961	BSUB REUNION					
H000237	R1B	THFR 0972	BSUB 0 010781 N	110.00	G 6.12	3		C
		THFR 0972	BSUB DAHOMEY					
H000238	R1B	THFR 0973	BSUB 0 010781 N	110.00	G 6.12	1		C
		THFR 0973	BSUB GABON					
H000239	R1B	THFR 0974	BSUB 0 010781 N	110.00	G 7.65	3		C
		THFR 0974	BSUB MAURITANIA					
H000240	R1B	THFR 0975	BSUB 0 010781 N	110.00	G 6.12	1		C
		THFR 0975	BSUB NIGER					
H000241	R1B	THFR 0976	BSUB 0 010781 N	110.00	G 7.65	3		C
		THFR 0976	BSUB CHAD					
H000242	R1B	THFR 0977	BSUB 0 010781 N	110.00	G 6.12	1		C
		THFR 0977	BSUB TOGO					
H000243	R1B	THFR 0978	BSUB 0 010781 N	110.00	G 6.00	1		C
		THFR 0978	BSUB UPPER VOLTA					

DATE: 22/04/82

CONTENTS OF FILE - R1

RATE SECTION

#000244	R1B	THFR 0979	BSUB O 010781 N	110.00	G	6.12	3	C
		THFR 0979	BSUB DJIBOUTI					
#000245	R1B	THFR 0985	BSUB O 010781 N	110.00	G	7.65	3	C
		THFR 0985	BSUB MALI					
#000246	R1B	THFR 0986	BSUB O 010781 N	110.00	G	6.12	1	C
		THFR 0986	BSUB MALAGASY					
#000247	R1B	THFR 0988	BSUB O 011081 N	110.00	G	5.07	1	C
		THFR 0988	BSUB UGANDA					
#000248	R1B	THFR 0994	BSUB O 010781 N	110.00	G	6.12	3	C
		THFR 0994	BSUB COMORO IS.					
#000249	R1B	THFR 0995	BSUB O 010781 N	110.00	G	7.65	3	C
		THFR 0995	BSUB GUINEA					
#000250	R1B	THFR 0996	BSUB O 010282 N	100.00	G	7.50	1	C
		THFR 0996	BSUB GAMBIA					
#000251	R1B	THGB 021	BSUB O 010781 N	100.00	G	3.75	1	C
		THGB 021	BSUB CANADA					
#000252	R1B	THGB 0238	BSUB O 010781 N	110.00	D	2.00	1	C
		THGB 0238	BSUB USA (FTCC)					
#000253	R1B	THGB 026	BSUB O 010781 N	100.00	G	3.75	1	C
		THGB 026	BSUB CANADA TWX					
#000254	R1B	THGB 0266	BSUB O 010781 N	100.00	G	3.75	1	C
		THGB 0266	BSUB CANADA TWX					
#000255	R1B	THGB 0392	BSUB O 010781 N	110.00	G	6.122	1	C
		THGB 0392	BSUB BARBADOS					
#000256	R1B	THGB 0403	BSUB O 010282 N	100.00	G	3.80	3	C
		THGB 0403	BSUB MALTA					
#000257	R1B	THGB 0406	BSUB O 010282 N	100.00	G	3.80	1	C
		THGB 0406	BSUB MALTA					
#000258	R1B	THGB 0498	BSUB O 010482 N	110.00	G	5.07	1	C
		THGB 0498	BSUB OMAN					
#000259	R1B	THGB 0501	BSUB O 011281 N	100.00	G	3.80	1	C
		THGB 0501	BSUB ICELAND					
#000260	R1B	THGB 051	BSUB O 010781 N	100.00	G	3.80	1	C
		THGB 051	BSUB UNITED KINGDOM					
#000261	R1B	THGB 0703	BSUB O 010182 N	105.00	G	4.50	1	C
		THGB 0703	BSUB PAPUA NEW GINE					
#000262	R1B	THGB 0802	BSUB O 010881 N	80.00	G	4.00	1	C
		THGB 0802	BSUB HONGKONG					
#000263	R1B	THGB 0806	BSUB O 010781 N	110.00	G	6.00	3	C
		THGB 0806	BSUB YEMEN ADEN					
#000264	R1B	THGB 083	BSUB O 011081 N	75.00	G	3.75	1	C
		THGB 083	BSUB BURMA					
#000265	R1B	THGB 0902	BSUB O 010781 N	110.00	G	6.00	1	C
		THGB 0902	BSUB ZAMBIA					
#000266	R1B	THGB 0904	BSUB O 010781 N	110.00	G	4.50	1	C
		THGB 0904	BSUB MALAWI					
#000267	R1B	THGB 0930	BSUB O 010781 N	110.00	G	7.6525	3	C
		THGB 0930	BSUB ASCENSION IS.					
#000268	R1B	THGB 0962	BSUB O 010282 N	110.00	G	4.50	1	C
		THGB 0962	BSUB BOTSWANA					
#000269	R1B	THGB 0964	BSUB O 011181 N	110.00	G	3.80	1	C
		THGB 0964	BSUB SWAZILAND					
#000270	R1B	THGB 0981	BSUB O 011181 N	110.00	G	7.6525	1	C
		THGB 0981	BSUB CONGO					

DATE: 22/04/82

CONTENTS OF FILE - R1

RATE SECTION

H000271	R1B	THGB 0907	BSUB 0 010781 N	110.00	G 6.00	1	C
		THGB 0907	BSUB KENYA				
H000272	R1B	THGB 0908	BSUB 0 010781 N	110.00	G 6.00	1	C
		THGB 0908	BSUB UGANDA				
H000273	R1B	THGB 0909	BSUB 0 010781 N	110.00	G 6.00	1	C
		THGB 0909	BSUB TANZANIA				
H000274	R1B	THHX 0232	BSUB 0 011081 N	110.00	G 5.08	1	C
		THHX 0232	BSUB USA (RCA)				
H000275	R1B	THHX 0236	BSUB 0 011081 N	110.00	G 5.08	1	C
		THHX 0236	BSUB USA (WUI)				
H000276	R1B	THHX 0296	BSUB 0 010482 N	100.00	G 9.183	3	C
		THHX 0296	BSUB TURK IS.				
H000277	R1B	THHX 0391	BSUB 0 010482 N	110.00	G 9.183	3	C
		THHX 0391	BSUB ANGUILLA				
H000278	R1B	THHX 0394	BSUB 0 010482 N	110.00	G 9.183	3	C
		THHX 0394	BSUB DOMINICA				
H000279	R1B	THHX 0396	BSUB 0 010482 N	100.00	G 9.183	3	C
		THHX 0396	BSUB MONTSERRAT				
H000280	R1B	THHX 0398	BSUB 0 011281 N	110.00	G 9.183	1	C
		THHX 0398	BSUB ST. LUCIA				
H000281	R1B	THHX 0490	BSUB 0 011281 N	100.00	G 6.122	1	C
		THHX 0490	BSUB SAHRAIN				
H000282	R1B	THHX 0701	BSUB 0 010182 N	100.00	G 6.00	1	C
		THHX 0701	BSUB FIJI IS.				
H000283	R1B	THHX 0703	BSUB 0 011281 N	105.00	G 6.00	1	C
		THHX 0703	BSUB PAPUA NEW GINE				
H000284	R1B	THHX 071	BSUB 0 010781 N	100.00	G 4.50	1	C
		THHX 071	BSUB AUSTRALIA				
H000285	R1B	THHX 072	BSUB 0 010781 N	80.00	G 4.5915	1	C
		THHX 072	BSUB JAPAN				
H000286	R1B	THHX 0720	BSUB 0 010781 N	80.00	G 4.5915	1	C
		THHX 0720	BSUB JAPAN				
H000287	R1B	THHX 0771	BSUB 0 010182 N	100.00	G 4.5915	1	C
		THHX 0771	BSUB VANUATU				
H000288	R1B	THHX 0779	BSUB 0 010881 N	110.00	G 9.183	3	C
		THHX 0779	BSUB SAMOA WEST				
H000289	R1B	THHX 0780	BSUB 0 010282 N	80.00	G 4.5915	3	C
		THHX 0780	BSUB BANGALADESH				
H000290	R1B	THHX 0801	BSUB 0 010881 N	80.00	G 3.80	1	C
		THHX 0801	BSUB KOREA, REP				
H000291	R1B	THHX 0802	BSUB 0 010781 N	80.00	G 3.00	1	C
		THHX 0802	BSUB HONGKONG				
H000292	R1B	THHX 0804	BSUB 0 011081 N	75.00	G 3.00	3	C
		THHX 0804	BSUB LAOS				
H000293	R1B	THHX 0805	BSUB 0 011081 N	80.00	G 4.50	3	C
		THHX 0805	BSUB VIETNAM				
H000294	R1B	THHX 0806	BSUB 0 010781 N	110.00	G 9.183	3	C
		THHX 0806	BSUB YEMEN ADEN				
H000295	R1B	THHX 0808	BSUB 0 010781 N	80.00	G 4.50	3	C
		THHX 0808	BSUB MACAO				
H000296	R1B	THHX 0809	BSUB 0 010182 N	80.00	G 4.50	1	C
		THHX 0809	BSUB BRUNEI				
H000297	R1B	THHX 082	BSUB 0 011181 N	80.00	G 4.5915	1	C
		THHX 082	BSUB PAKISTAN				

DATE: 22/04/82

CONTENTS OF FILE - R1

RATE SECTION

#000298	R1B	THHX 084	BSUB 0 011281 N	80.00	G	4.50	1	C
		THHX 084	BSUB MALAYSIA					
#000299	R1B	THHX 087	BSUB 0 010781 N	80.00	G	3.75	1	C
		THHX 087	BSUB SINGAPORE					
#000300	R1B	THHX 0890	BSUB 0 011281 N	80.00	G	4.50	1	C
		THHX 0890	BSUB TAIWAN					
#000301	R1B	THHX 0891	BSUB 0 010781 N	80.00	G	4.5915	3	C
		THHX 0891	BSUB NEPAL					
#000302	R1B	THHX 0893	BSUB 0 011281 N	110.00	G	5.07	1	C
		THHX 0893	BSUB U.A.E					
#000303	R1B	THHX 0895	BSUB 0 010781 N	110.00	G	6.122	3	C
		THHX 0895	BSUB YEMEN SANNA					
#000304	R1B	THHX 0898	BSUB 0 010781 N	110.00	G	9.183	3	C
		THHX 0898	BSUB LEEWARD IS.					
#000305	R1B	THHX 0965	BSUB 0 011181 N	140.00	G	6.122	1	C
		THHX 0965	BSUB SEYCHELLES					
#000306	R1B	THHX 0966	BSUB 0 011181 N	110.00	G	6.122	1	C
		THHX 0966	BSUB MAURITIUS					
#000307	R1B	THHX 0994	BSUB 0 010781 N	110.00	G	9.183	3	C
		THHX 0994	BSUB COMORO IS.					
#000308	R1B	THHX 0998	BSUB 0 011281 N	100.00	G	7.50	1	C
		THHX 0998	BSUB SIERRALEONE					
#000309	R1B	THIA 073	BSUB 0 010781 N	100.00	G	4.5915	1	C
		THIA 073	BSUB INDONESIA					
#000310	R1B	THIN 081	BSUB 0 010781 N	75.00	G	3.00	1	C
		THIN 081	BSUB INDIA					
#000311	R1B	THIT 0200	BSUB 0 010781 N	120.00	G	6.3435	1	C
		THIT 0200	BSUB ALASKA					
#000312	R1B	THIT 0201	BSUB 0 010881 N	125.00	G	6.65	3	C
		THIT 0201	BSUB DOMINICAN					
#000313	R1B	THIT 0203	BSUB 0 010781 N	125.00	G	6.3435	3	C
		THIT 0203	BSUB HAITI					
#000314	R1B	THIT 0204	BSUB 0 010781 N	110.00	G	6.3435	3	C
		THIT 0204	BSUB ST. PIERRE					
#000315	R1B	THIT 022	BSUB 0 010781 N	110.00	G	5.0748	1	C
		THIT 022	BSUB MEXICO					
#000316	R1B	THIT 0230	BSUB 0 010781 N	110.00	G	5.0748	1	C
		THIT 0230	BSUB USA (WUD)					
#000317	R1B	THIT 0232	BSUB 0 010781 N	110.00	G	5.0748	1	C
		THIT 0232	BSUB USA (RCA)					
#000318	R1B	THIT 0234	BSUB 0 010781 N	110.00	G	5.0748	1	C
		THIT 0234	BSUB USA (ITT)					
#000319	R1B	THIT 0236	BSUB 0 010781 N	110.00	G	5.0748	1	C
		THIT 0236	BSUB USA (WUI)					
#000320	R1B	THIT 0238	BSUB 0 010781 N	110.00	D	2.00	1	C
		THIT 0238	BSUB USA (FTCC)					
#000321	R1B	THIT 0241	BSUB 0 010781 N	140.00	G	6.3435	3	C
		THIT 0241	BSUB SAMOA US.					
#000322	R1B	THIT 028	BSUB 0 010781 N	110.00	G	5.0748	3	C
		THIT 028	BSUB CUBA					
#000323	R1B	THIT 0290	BSUB 0 010781 N	110.00	G	6.3435	1	C
		THIT 0290	BSUB BERMUDE					
#000324	R1B	THIT 0291	BSUB 0 010881 N	110.00	G	6.65	1	C
		THIT 0291	BSUB JAMAICA					

DATE: 22/04/82

CONTENTS OF FILE - R1

RATE SECTION

#000325	R1B	THIT 0293	BSUB 0 011181 N	110.00	G 6.65	1	C
		THIT 0293	BSUB CAYMAN IS.				
#000326	R1B	THIT 0294	BSUB 0 010781 N	110.00	G 6.3435	1	C
		THIT 0294	BSUB TRINIDAD				
#000327	R1B	THIT 0295	BSUB 0 010781 N	110.00	G 6.65	3	C
		THIT 0295	BSUB GUYANA BR.				
#000328	R1B	THIT 0296	BSUB 0 010781 N	100.00	G 6.3435	3	C
		THIT 0296	BSUB TURK IS.				
#000329	R1B	THIT 0297	BSUB 0 010781 N	115.00	G 8.8809	1	C
		THIT 0297	BSUB BAHAMAS				
#000330	R1B	THIT 0298	BSUB 0 010781 N	110.00	G 6.3435	3	C
		THIT 0298	BSUB MARTINIQUE				
#000331	R1B	THIT 0299	BSUB 0 010781 N	110.00	G 6.3435	3	C
		THIT 0299	BSUB GUADELOUPE				
#000332	R1B	THIT 0300	BSUB 0 010781 N	110.00	G 6.3435	3	C
		THIT 0300	BSUB GUYANA FR.				
#000333	R1B	THIT 0304	BSUB 0 010781 N	140.00	G 6.3435	1	C
		THIT 0304	BSUB SURINAM				
#000334	R1B	THIT 0305	BSUB 0 010781 N	110.00	G 5.0748	1	C
		THIT 0305	BSUB PARAGUAY				
#000335	R1B	THIT 0306	BSUB 0 010781 N	100.00	G 6.3435	3	C
		THIT 0306	BSUB FALKLAND IS.				
#000336	R1B	THIT 0307	BSUB 0 010781 N	125.00	G 6.3435	3	C
		THIT 0307	BSUB BOLIVIA CWC				
#000337	R1B	THIT 0308	BSUB 0 010781 N	110.00	G 5.0748	1	C
		THIT 0308	BSUB ECUADOR				
#000338	R1B	THIT 031	BSUB 0 010781 N	110.00	G 5.0748	1	C
		THIT 031	BSUB VENEZUELA				
#000339	R1B	THIT 032	BSUB 0 010781 N	110.00	G 5.0748	1	C
		THIT 032	BSUB URUGUAY				
#000340	R1B	THIT 033	BSUB 0 010781 N	110.00	G 5.0748	1	C
		THIT 033	BSUB ARGENTINA				
#000341	R1B	THIT 034	BSUB 0 010781 N	110.00	G 5.0748	3	C
		THIT 034	BSUB CHILE (TDE)				
#000342	R1B	THIT 035	BSUB 0 010781 N	140.00	G 5.0748	1	C
		THIT 035	BSUB COLOMBIA				
#000343	R1B	THIT 0371	BSUB 0 011181 N	100.00	G 6.3435	1	C
		THIT 0371	BSUB BELIZE				
#000344	R1B	THIT 0372	BSUB 0 010781 N	110.00	G 5.0748	1	C
		THIT 0372	BSUB GUATEMALA				
#000345	R1B	THIT 0373	BSUB 0 010781 N	125.00	G 6.3435	1	C
		THIT 0373	BSUB EL SALVADOR				
#000346	R1B	THIT 0374	BSUB 0 010881 N	110.00	G 6.65	3	C
		THIT 0374	BSUB HONDURUS				
#000347	R1B	THIT 0375	BSUB 0 010781 N	140.00	G 5.0748	1	C
		THIT 0375	BSUB NICARAGUA				
#000348	R1B	THIT 0376	BSUB 0 010781 N	125.00	G 5.0748	1	C
		THIT 0376	BSUB COSTA RICA				
#000349	R1B	THIT 0377	BSUB 0 010781 N	125.00	G 6.3435	3	C
		THIT 0377	BSUB PANAMA INTEL				
#000350	R1B	THIT 0390	BSUB 0 010781 N	125.00	G 6.3435	1	C
		THIT 0390	BSUB NL.ANTILLES				
#000351	R1B	THIT 0391	BSUB 0 010781 N	110.00	G 6.3435	3	C
		THIT 0391	BSUB ANGUILLA				

DATE: 22/04/82

CONTENTS OF FILE - R1

RATE SECTION

#000352	R1B	THIT 0392	BSUB 0 010781 N	110.00	G	6.3435	1	C
		THIT 0392	BSUB BARBAADOS					
#000353	R1B	THIT 0393	BSUB 0 011181 N	110.00	G	6.3435	1	C
		THIT 0393	BSUB ANTIGUA					
#000354	R1B	THIT 0394	BSUB 0 010781 N	110.00	G	6.3435	3	C
		THIT 0394	BSUB DOMINICA					
#000355	R1B	THIT 0395	BSUB 0 011181 N	110.00	G	6.3435	1	C
		THIT 0395	BSUB GRENADA					
#000356	R1B	THIT 0396	BSUB 0 010781 N	100.00	G	6.3435	3	C
		THIT 0396	BSUB MONTSERRAT					
#000357	R1B	THIT 0397	BSUB 0 010781 N	100.00	G	6.3435	3	C
		THIT 0397	BSUB ST. KITTS					
#000358	R1B	THIT 0399	BSUB 0 011181 N	110.00	G	6.65	1	C
		THIT 0399	BSUB ST. VINCENT					
#000359	R1B	THIT 0405	BSUB 0 011181 N	100.00	G	3.8061	1	C
		THIT 0405	BSUB GIBRALTAR					
#000360	R1B	THIT 0407	BSUB 0 010781 N	110.00	G	5.0748	1	C
		THIT 0407	BSUB MOROCCO					
#000361	R1B	THIT 0408	BSUB 0 010781 N	110.00	G	5.0748	1	C
		THIT 0408	BSUB ALGERIA					
#000362	R1B	THIT 0409	BSUB 0 010781 N	110.00	G	5.0748	1	C
		THIT 0409	BSUB TUNISIA					
#000363	R1B	THIT 042	BSUB 0 010781 N	100.00	G	3.8061	1	C
		THIT 042	BSUB FRANCE					
#000364	R1B	THIT 043	BSUB 0 010781 N	100.00	G	3.8061	1	C
		THIT 043	BSUB ITALY					
#000365	R1B	THIT 0490	BSUB 0 010781 N	100.00	G	5.0748	1	C
		THIT 0490	BSUB BAHRAIN					
#000366	R1B	THIT 0491	BSUB 0 010781 N	110.00	G	5.0748	1	C
		THIT 0491	BSUB IRAQ					
#000367	R1B	THIT 0492	BSUB 0 010781 N	110.00	G	5.0748	1	C
		THIT 0492	BSUB SYRIA					
#000368	R1B	THIT 0493	BSUB 0 010781 N	105.00	G	5.0748	1	C
		THIT 0493	BSUB JORDAN					
#000369	R1B	THIT 0494	BSUB 0 010781 N	110.00	G	5.0748	1	C
		THIT 0494	BSUB LEBANON					
#000370	R1B	THIT 0495	BSUB 0 010781 N	110.00	G	5.0748	1	C
		THIT 0495	BSUB SAUDI ARABIA					
#000371	R1B	THIT 0496	BSUB 0 010781 N	110.00	G	5.0748	1	C
		THIT 0496	BSUB KUWAIT					
#000372	R1B	THIT 0497	BSUB 0 011181 N	110.00	G	5.0748	1	C
		THIT 0497	BSUB QATAR					
#000373	R1B	THIT 0498	BSUB 0 011181 N	110.00	G	5.0748	1	C
		THIT 0498	BSUB OMAN					
#000374	R1B	THIT 0501	BSUB 0 010781 N	100.00	G	3.8061	1	C
		THIT 0501	BSUB ICELAND					
#000375	R1B	THIT 0502	BSUB 0 010781 N	100.00	G	3.8061	1	C
		THIT 0502	BSUB FAROE IS.					
#000376	R1B	THIT 0504	BSUB 0 010781 N	100.00	G	3.8061	1	C
		THIT 0504	BSUB VATICAN CITY					
#000377	R1B	THIT 051	BSUB 0 010781 N	100.00	G	3.8061	1	C
		THIT 051	BSUB UNITED KINGDOM					
#000378	R1B	THIT 0606	BSUB 0 010781 N	110.00	G	5.0748	1	C
		THIT 0606	BSUB ISRAEL					

DATE: 22/04/82

CONTENTS OF FILE - R1

RATE SECTION

H000379	R1B	THIT 062	BSUB 0 010781 N	100.00	G	3.8061	1	C
		THIT 062	BSUB YUGOSLAVIA					
H000380	R1B	THIT 063	BSUB 0 010781 N	100.00	G	3.8061	1	C
		THIT 063	BSUB POLAND					
H000381	R1B	THIT 065	BSUB 0 010781 N	100.00	G	3.8061	1	C
		THIT 065	BSUB RUMANIA					
H000382	R1B	THIT 066	BSUB 0 010781 N	100.00	G	3.8061	1	C
		THIT 066	BSUB CZECHOSLOVAKIA					
H000383	R1B	THIT 0700	BSUB 0 010781 N	110.00	G	6.3435	1	C
		THIT 0700	BSUB GUAM					
H000384	R1B	THIT 0701	BSUB 0 010881 N	100.00	G	6.65	1	C
		THIT 0701	BSUB FIJI IS.					
H000385	R1B	THIT 0702	BSUB 0 010781 N	110.00	G	6.3435	1	C
		THIT 0702	BSUB POLYNESIA					
H000386	R1B	THIT 0706	BSUB 0 010881 N	110.00	G	6.65	3	C
		THIT 0706	BSUB NEW CALEDONIA					
H000387	R1B	THIT 071	BSUB 0 010781 N	100.00	G	5.0748	1	C
		THIT 071	BSUB AUSTRALIA					
H000388	R1B	THIT 072	BSUB 0 010781 N	80.00	G	3.8061	1	C
		THIT 072	BSUB JAPAN					
H000389	R1B	THIT 0720	BSUB 0 010781 N	80.00	G	3.8061	1	C
		THIT 0720	BSUB JAPAN					
H000390	R1B	THIT 073	BSUB 0 010781 N	100.00	G	3.8061	1	C
		THIT 073	BSUB INDONESIA					
H000391	R1B	THIT 074	BSUB 0 010781 N	110.00	G	5.0748	1	C
		THIT 074	BSUB NEW ZEALAND					
H000392	R1B	THIT 0751	BSUB 0 010781 N	80.00	G	3.8061	1	C
		THIT 0751	BSUB PHILIPPINES PS					
H000393	R1B	THIT 0756	BSUB 0 010781 N	80.00	G	3.8061	1	C
		THIT 0756	BSUB PHILIPPINES PN					
H000394	R1B	THIT 0750	BSUB 0 010781 N	80.00	G	3.8061	1	C
		THIT 0750	BSUB PHILIPPINES PU					
H000395	R1B	THIT 0761	BSUB 0 010781 N	110.00	G	6.3435	3	C
		THIT 0761	BSUB MARINA IS.					
H000396	R1B	THIT 0772	BSUB 0 011181 N	110.00	G	6.3435	1	C
		THIT 0772	BSUB COOK IS.					
H000397	R1B	THIT 0777	BSUB 0 011181 N	100.00	G	6.65	1	C
		THIT 0777	BSUB TONGA					
H000398	R1B	THIT 0779	BSUB 0 010881 N	110.00	G	6.65	3	C
		THIT 0779	BSUB SAMOA WEST					
H000399	R1B	THIT 0780	BSUB 0 010781 N	80.00	G	5.0748	3	C
		THIT 0780	BSUB BANGALADESH					
H000400	R1B	THIT 079	BSUB 0 010781 N	105.00	G	5.0748	3	C
		THIT 079	BSUB AFGHANISTAN					
H000401	R1B	THIT 0800	BSUB 0 010781 N	90.00	G	5.0748	3	C
		THIT 0800	BSUB MONGOLIA					
H000402	R1B	THIT 0802	BSUB 0 010781 N	80.00	G	3.8061	1	C
		THIT 0802	BSUB HONGKONG					
H000403	R1B	THIT 0803	BSUB 0 010781 N	80.00	G	3.8061	1	C
		THIT 0803	BSUB SRI LANKA					
H000404	R1B	THIT 0806	BSUB 0 010781 N	110.00	G	6.3435	3	C
		THIT 0806	BSUB YEMEN ADEN					
H000405	R1B	THIT 0809	BSUB 0 011181 N	80.00	G	5.0748	1	C
		THIT 0809	BSUB BRUNEI					

DATE: 22/04/82

CONTENTS OF FILE - R1

RATE SECTION

H000406	R1B	THIT 081	BSUB 0 010781 N	75.00	G	3.00	1	C
		THIT 081	BSUB INDIA					
H000407	R1B	THIT 082	BSUB 0 010781 N	80.00	G	3.8061	1	C
		THIT 082	BSUB PAKISTAN					
H000408	R1B	THIT 083	BSUB 0 010781 N	75.00	G	5.0748	1	C
		THIT 083	BSUB BURMA					
H000409	R1B	THIT 084	BSUB 0 010781 N	80.00	G	3.8061	1	C
		THIT 084	BSUB MALAYSIA					
H000410	R1B	THIT 085	BSUB 0 010781 N	80.00	G	3.8061	3	C
		THIT 085	BSUB CHINA PEO.REP					
H000411	R1B	THIT 087	BSUB 0 010781 N	80.00	G	3.8061	1	C
		THIT 087	BSUB SINGAPORE					
H000412	R1B	THIT 088	BSUB 0 010781 N	110.00	G	5.0748	1	C
		THIT 088	BSUB IRAN					
H000413	R1B	THIT 0890	BSUB 0 010781 N	80.00	G	3.8061	1	C
		THIT 0890	BSUB TAIWAN					
H000414	R1B	THIT 0891	BSUB 0 010781 N	80.00	G	5.0748	3	C
		THIT 0891	BSUB NEPAL					
H000415	R1B	THIT 0893	BSUB 0 010781 N	110.00	G	5.0748	1	C
		THIT 0893	BSUB U.A.E					
H000416	R1B	THIT 0895	BSUB 0 010781 N	110.00	G	5.0748	3	C
		THIT 0895	BSUB YEMEN SANNA					
H000417	R1B	THIT 0896	BSUB 0 011181 N	100.00	G	6.65	1	C
		THIT 0896	BSUB MALDIVES IS.					
H000418	R1B	THIT 0898	BSUB 0 010781 N	110.00	G	9.183	3	C
		THIT 0898	BSUB LEEWARD IS.					
H000419	R1B	THIT 0899	BSUB 0 010781 N	80.00	G	5.0748	3	C
		THIT 0899	BSUB KOREA DEM.					
H000420	R1B	THIT 0900	BSUB 0 010781 N	110.00	G	5.0748	1	C
		THIT 0900	BSUB SOMALIA					
H000421	R1B	THIT 0901	BSUB 0 010781 N	110.00	G	5.0748	1	C
		THIT 0901	BSUB LIBYA					
H000422	R1B	THIT 0902	BSUB 0 010781 N	110.00	G	5.0748	1	C
		THIT 0902	BSUB ZAMBIA					
H000423	R1B	THIT 0903	BSUB 0 010781 N	110.00	G	6.3435	3	C
		THIT 0903	BSUB BURUNDI					
H000424	R1B	THIT 0904	BSUB 0 010781 N	110.00	G	5.0748	1	C
		THIT 0904	BSUB MALAWI					
H000425	R1B	THIT 0905	BSUB 0 010781 N	110.00	G	5.0748	1	C
		THIT 0905	BSUB NIGERIA					
H000426	R1B	THIT 0906	BSUB 0 010781 N	125.00	G	5.0748	1	C
		THIT 0906	BSUB SENEGAL					
H000427	R1B	THIT 0907	BSUB 0 010781 N	110.00	G	5.0748	1	C
		THIT 0907	BSUB ZIMBABWE					
H000428	R1B	THIT 0908	BSUB 0 010781 N	110.00	G	5.0748	1	C
		THIT 0908	BSUB NAMIBIA					
H000429	R1B	THIT 0909	BSUB 0 010781 N	100.00	G	6.3435	3	C
		THIT 0909	BSUB RWANDA					
H000430	R1B	THIT 091	BSUB 0 010781 N	110.00	G	5.0748	1	C
		THIT 091	BSUB EGYPT					
H000431	R1B	THIT 094	BSUB 0 010781 N	100.00	G	6.3435	3	C
		THIT 094	BSUB GHANA					
H000432	R1B	THIT 095	BSUB 0 010781 N	110.00	G	5.0748	1	C
		THIT 095	BSUB SOUTH AFRICA					



DATE: 22/04/82

CONTENTS OF FILE - R1

RATE SECTION

H000433	R1B	THIT 0961	BSUB O 010881 N	140.00	G	6.65	3	C
		THIT 0961	BSUB REUNION					
H000434	R1B	THIT 0962	BSUB O 011181 N	110.00	G	5.0748	1	C
		THIT 0962	BSUB BOTSWANA					
H000435	R1B	THIT 0963	BSUB O 010781 N	110.00	G	5.0748	1	C
		THIT 0963	BSUB LESOTHO					
H000436	R1B	THIT 0964	BSUB O 011181 N	110.00	G	5.0748	1	C
		THIT 0964	BSUB SWAZILAND					
H000437	R1B	THIT 0965	BSUB O 010881 N	140.00	G	6.65	1	C
		THIT 0965	BSUB SEYCHELLES					
H000438	R1B	THIT 0966	BSUB O 011181 N	110.00	G	6.3435	1	C
		THIT 0966	BSUB MAURITIUS					
H000439	R1B	THIT 0967	BSUB O 010781 N	105.00	G	6.3435	3	C
		THIT 0967	BSUB SAO TOME					
H000440	R1B	THIT 0969	BSUB O 010781 N	110.00	G	6.3435	3	C
		THIT 0969	BSUB GUINEA BISSAU					
H000441	R1B	THIT 0970	BSUB O 010781 N	110.00	G	6.3435	1	C
		THIT 0970	BSUB CAMEROON					
H000442	R1B	THIT 0971	BSUB O 011181 N	110.00	G	6.3435	1	C
		THIT 0971	BSUB C.AFRICA					
H000443	R1B	THIT 0972	BSUB O 010781 N	110.00	G	5.0748	3	C
		THIT 0972	BSUB DAHOMEY					
H000444	R1B	THIT 0973	BSUB O 010781 N	110.00	G	5.0748	1	C
		THIT 0973	BSUB GABON					
H000445	R1B	THIT 0974	BSUB O 010781 N	110.00	G	6.3435	3	C
		THIT 0974	BSUB MAURITANIA					
H000446	R1B	THIT 0975	BSUB O 010881 N	110.00	G	6.65	1	C
		THIT 0975	BSUB NIGER					
H000447	R1B	THIT 0976	BSUB O 010781 N	110.00	G	6.3435	3	C
		THIT 0976	BSUB CHAD					
H000448	R1B	THIT 0977	BSUB O 010881 N	110.00	G	6.50	1	C
		THIT 0977	BSUB TOGO					
H000449	R1B	THIT 0978	BSUB O 010781 N	110.00	G	5.0748	1	C
		THIT 0978	BSUB UPPER VOLTA					
H000450	R1B	THIT 0979	BSUB O 010781 N	110.00	G	6.3435	3	C
		THIT 0979	BSUB DJIBOUTI					
H000451	R1B	THIT 0980	BSUB O 010781 N	110.00	G	5.0748	1	C
		THIT 0980	BSUB ETHIOPIA					
H000452	R1B	THIT 0981	BSUB O 011181 N	110.00	G	6.65	1	C
		THIT 0981	BSUB CONGO					
H000453	R1B	THIT 0982	BSUB O 010781 N	110.00	G	5.0748	1	C
		THIT 0982	BSUB ZAIRE REP.OF					
H000454	R1B	THIT 0983	BSUB O 010781 N	110.00	G	5.0748	1	C
		THIT 0983	BSUB IVORY COAST					
H000455	R1B	THIT 0984	BSUB O 010781 N	110.00	G	5.0748	1	C
		THIT 0984	BSUB SUDAN					
H000456	R1B	THIT 0985	BSUB O 010781 N	110.00	G	6.3435	3	C
		THIT 0985	BSUB MALI					
H000457	R1B	THIT 0986	BSUB O 010881 N	110.00	G	6.65	1	C
		THIT 0986	BSUB MALAGASY					
H000458	R1B	THIT 0987	BSUB O 010781 N	110.00	G	5.0748	1	C
		THIT 0987	BSUB KENYA					
H000459	R1B	THIT 0988	BSUB O 010781 N	110.00	G	5.0748	1	C
		THIT 0988	BSUB UGANDA					

DATE: 22/04/82

CONTENTS OF FILE - R1

RATE SECTION

#000460	R1B	THIT	0989	BSUB	O	010781	N	110.00	G	6.3435	1	C
			0989	BSUB		TANZANIA						
#000461	R1B	THIT	0991	BSUB	O	010781	N	125.00	G	5.0748	1	C
			0991	BSUB		ANGOLA						
#000462	R1B	THIT	0992	BSUB	O	010781	N	105.00	G	6.3435	1	C
			0992	BSUB		MOZAMBIQUE						
#000463	R1B	THIT	0993	BSUB	O	010781	N	105.00	G	6.3435	3	C
			0993	BSUB		CAPE VERDE IS.						
#000464	R1B	THIT	0995	BSUB	O	010881	N	110.00	G	6.65	3	C
			0995	BSUB		GUINEA						
#000465	R1B	THIT	0996	BSUB	O	011181	N	100.00	G	6.3435	1	C
			0996	BSUB		GAMBIA						
#000466	R1B	THIT	0997	BSUB	O	010781	N	110.00	G	5.0748	1	C
			0997	BSUB		LIBERIA						
#000467	R1B	THIT	0998	BSUB	O	010781	N	100.00	G	6.3435	1	C
			0998	BSUB		SIERRALEONE						
#000468	R1B	THJP	021	BSUB	O	010482	N	100.00	G	3.75	1	C
			021	BSUB		CANADA						
#000469	R1B	THJP	0241	BSUB	O	010781	N	140.00	D	4.00	3	C
			0241	BSUB		SAMOA US.						
#000470	R1B	THJP	026	BSUB	O	010482	N	100.00	G	3.75	1	C
			026	BSUB		CANADA TWX						
#000471	R1B	THJP	0266	BSUB	O	010482	N	100.00	G	3.75	1	C
			0266	BSUB		CANADA TWX						
#000472	R1B	THJP	0377	BSUB	O	010781	N	125.00	G	7.6122	3	C
			0377	BSUB		PANAMA INTEL						
#000473	R1B	THJP	0583	BSUB	O	011081	N	210.00	G	5.50	1	C
			0583	BSUB		MARITIME TELEX						
#000474	R1B	THJP	0704	BSUB	O	010881	N	110.00	G	6.122	1	C
			0704	BSUB		HAWAII RCA						
#000475	R1B	THJP	07040	BSUB	O	010881	N	110.00	G	6.122	1	C
			07040	BSUB		HAWAII ITT						
#000476	R1B	THJP	07046	BSUB	O	010282	N	110.00	G	6.122	1	C
			07046	BSUB		HAWAII WUJ						
#000477	R1B	THJP	07048	BSUB	O	010881	N	110.00	G	6.122	1	C
			07048	BSUB		HAWAII RCA						
#000478	R1B	THJP	0709	BSUB	O	010282	N	110.00	G	6.122	1	C
			0709	BSUB		HAWAII WUH						
#000479	R1B	THJP	072	BSUB	O	010781	N	80.00	D	1.50	1	C
			072	BSUB		JAPAN						
#000480	R1B	THJP	0720	BSUB	O	010781	N	80.00	D	1.50	1	C
			0720	BSUB		JAPAN						
#000481	R1B	THJP	0802	BSUB	O	010781	N	80.00	G	3.75	1	C
			0802	BSUB		HONGKONG						
#000482	R1B	THJP	081	BSUB	O	010781	N	75.00	G	3.00	1	C
			081	BSUB		INDIA						
#000483	R1B	THJP	083	BSUB	O	010781	N	75.00	G	3.8061	1	C
			083	BSUB		BURMA						
#000484	R1B	THJP	087	BSUB	O	010781	N	80.00	G	3.75	1	C
			087	BSUB		SINGAPORE						
#000485	R1B	THJP	0903	BSUB	O	010781	N	110.00	D	3.00	3	C
			0903	BSUB		BURUNDI						
#000486	R1B	THJP	0909	BSUB	O	010781	N	100.00	D	3.00	3	C
			0909	BSUB		RWANDA						

DATE: 22/04/82

CONTENTS OF FILE - R1

RATE SECTION

#000487	R1B	THJP 0961	BSUB O 010781 N	140.00	G	10.713	3	C
		THJP 0961	BSUB REUNION					
#000488	R1B	THLS 0804	BSUB O 010781 N	75.00	D	1.00	3	C
		THLS 0804	BSUB LAOS					
#000489	R1B	THMA 084	BSUB O 010781 N	80.00	D	1.50	1	C
		THMA 084	BSUB MALAYSIA					
#000490	R1B	THNL 044	BSUB O 010781 N	100.00	G	3.81	1	C
		THNL 044	BSUB NETHERLANDS					
#000491	R1B	THPH 0201	BSUB O 010781 N	125.00	D	2.50	3	C
		THPH 0201	BSUB DOMINICAN					
#000492	R1B	THPH 0232	BSUB O 010781 N	110.00	D	2.00	1	C
		THPH 0232	BSUB USA (RCA)					
#000493	R1B	THPH 0241	BSUB O 010781 N	140.00	D	4.00	3	C
		THPH 0241	BSUB SAMOA US.					
#000494	R1B	THPH 0304	BSUB O 010781 N	140.00	D	2.50	1	C
		THPH 0304	BSUB SURINAM					
#000495	R1B	THPH 034	BSUB O 010781 N	110.00	D	2.50	3	C
		THPH 034	BSUB CHILE (TDE)					
#000496	R1B	THPH 0704	BSUB O 010781 N	110.00	D	2.00	1	C
		THPH 0704	BSUB HAWAII RCA					
#000497	R1B	THPH 07048	BSUB O 010781 N	110.00	D	2.00	1	C
		THPH 07048	BSUB HAWAII RCA					
#000498	R1B	THPH 0752	BSUB O 010781 N	80.00	D	1.50	1	C
		THPH 0752	BSUB PHILIPPINES PH					
#000499	R1B	THPH 0773	BSUB O 010781 N	110.00	D	2.00	1	C
		THPH 0773	BSUB HAWAII HTC					
#000500	R1B	THPH 0780	BSUB O 010781 N	80.00	D	2.00	3	C
		THPH 0780	BSUB BANGALADESH					
#000501	R1B	THPM 0234	BSUB O 010781 N	110.00	D	2.00	1	C
		THPM 0234	BSUB USA (ITT)					
#000502	R1B	THPM 0704	BSUB O 010781 N	110.00	D	2.00	1	C
		THPM 0704	BSUB HAWAII ITT					
#000503	R1B	THPM 07040	BSUB O 010781 N	110.00	D	2.00	1	C
		THPM 07040	BSUB HAWAII ITT					
#000504	R1B	THPM 0754	BSUB O 010781 N	80.00	D	1.50	1	C
		THPM 0754	BSUB PHILIPPINES PM					
#000505	R1B	THPN 0236	BSUB O 010781 N	110.00	D	2.00	1	C
		THPN 0236	BSUB USA (WUI)					
#000506	R1B	THPN 0704	BSUB O 010781 N	110.00	D	2.00	1	C
		THPN 0704	BSUB HAWAII WUI					
#000507	R1B	THPN 07043	BSUB O 010781 N	110.00	D	2.00	1	C
		THPN 07043	BSUB HAWAII WUH					
#000508	R1B	THPN 07046	BSUB O 010781 N	110.00	D	2.00	1	C
		THPN 07046	BSUB HAWAII WUI					
#000509	R1B	THPN 0709	BSUB O 010781 N	110.00	D	2.00	1	C
		THPN 0709	BSUB HAWAII WUH					
#000510	R1B	THPN 0756	BSUB O 010781 N	80.00	D	1.50	1	C
		THPN 0756	BSUB PHILIPPINES PN					
#000511	R1B	THPN 0758	BSUB O 010781 N	80.00	D	1.50	1	C
		THPN 0758	BSUB PHILIPPINES PU					
#000512	R1B	THRS 0803	BSUB O 010781 N	80.00	G	6.122	1	C
		THRS 0803	BSUB SRI LANKA					
#000513	R1B	THRS 0805	BSUB O 010781 N	80.00	G	6.122	3	C
		THRS 0805	BSUB VIETNAM					

DATE: 22/04/82

CONTENTS OF FILE - R1

RATE SECTION

H000514	R1B	THRS 0809	BSUB O 010182 N	80.00	G	3.80	1	C
		THRS 0809	BSUB BRUNEI					
H000515	R1B	THRS 0809	BSUB O 010482 N	80.00	G	3.80	1	C
		THRS 0809	BSUB BRUNEI					
H000516	R1B	THRS 087	BSUB O 010781 N	80.00	G	3.75	1	C
		THRS 087	BSUB SINGAPORE					
H000517	R1B	THRS 087	BSUB O 010681 N	75.00	G	3.75	1	C
		THRS 087	BSUB SINGAPORE					
H000518	R1B	THSP 052	BSUB O 010781 N	100.00	G	3.80	1	C
		THSP 052	BSUB SPAIN					
H000519	R1B	THSW 054	BSUB O 010182 N	100.00	G	3.80	1	C
		THSW 054	BSUB SWEDEN					
H000520	R1B	THTP 0890	BSUB O 010781 N	80.00	D	1.50	1	C
		THTP 0890	BSUB TAIWAN					
H000521	R1B	THUI 0200	BSUB O 010781 N	120.00	D	2.50	1	C
		THUI 0200	BSUB ALASKA					
H000522	R1B	THUI 0201	BSUB O 010781 N	125.00	D	2.00	3	C
		THUI 0201	BSUB DOMINICAN					
H000523	R1B	THUI 0203	BSUB O 010781 N	125.00	D	2.00	3	C
		THUI 0203	BSUB HAITI					
H000524	R1B	THUI 0205	BSUB O 010781 N	125.00	D	2.00	3	C
		THUI 0205	BSUB PUERTO RICO					
H000525	R1B	THUI 0208	BSUB O 010781 N	110.00	D	2.00	3	C
		THUI 0208	BSUB VIRGIN IS.US.					
H000526	R1B	THUI 022	BSUB O 010781 N	110.00	D	2.00	1	C
		THUI 022	BSUB MEXICO					
H000527	R1B	THUI 0230	BSUB O 010781 N	110.00	D	2.00	1	C
		THUI 0230	BSUB USA (WUD)					
H000528	R1B	THUI 0234	BSUB O 010781 N	110.00	D	2.00	1	C
		THUI 0234	BSUB USA (ITT)					
H000529	R1B	THUI 0235	BSUB O 010781 N	110.00	D	2.00	1	C
		THUI 0235	BSUB USA (OTS)					
H000530	R1B	THUI 025	BSUB O 010781 N	110.00	D	2.00	1	C
		THUI 025	BSUB USA (TWX)					
H000531	R1B	THUI 0255	BSUB O 010781 N	110.00	D	2.00	1	C
		THUI 0255	BSUB USA (TWX)					
H000532	R1B	THUI 0257	BSUB O 010781 N	110.00	D	2.00	1	C
		THUI 0257	BSUB USA (TWX)					
H000533	R1B	THUI 0258	BSUB O 010781 N	110.00	D	2.00	1	C
		THUI 0258	BSUB USA (TWX)					
H000534	R1B	THUI 0259	BSUB O 010781 N	110.00	D	2.00	1	C
		THUI 0259	BSUB USA (TWX)					
H000535	R1B	THUI 0290	BSUB O 010781 N	110.00	D	2.00	1	C
		THUI 0290	BSUB BERMUDA					
H000536	R1B	THUI 0293	BSUB O 011281 N	110.00	D	2.00	1	C
		THUI 0293	BSUB CAYMAN IS.					
H000537	R1B	THUI 0294	BSUB O 010781 N	110.00	D	2.00	1	C
		THUI 0294	BSUB TRINIDAD					
H000538	R1B	THUI 0295	BSUB O 010781 N	110.00	D	2.00	3	C
		THUI 0295	BSUB GUYANA BR.					
H000539	R1B	THUI 0297	BSUB O 010781 N	115.00	D	2.00	1	C
		THUI 0297	BSUB BAHAMAS					
H000540	R1B	THUI 0301	BSUB O 010781 N	110.00	D	2.00	3	C
		THUI 0301	BSUB VIRGIN IS.BR.					

DATE: 22/04/82

CONTENTS OF FILE - R1

RATE SECTION									
H000541	R1B	THUI 0305	BSUB 0 010781 N	110.00	D	2.00	1		C
		THUI 0305	BSUB PARAGUAY						
H000542	R1B	THUI 0307	BSUB 0 010781 N	125.00	D	2.00	3		C
		THUI 0307	BSUB BOLIVIA ACC						
H000543	R1B	THUI 0308	BSUB 0 010781 N	110.00	D	2.00	1		C
		THUI 0308	BSUB ECUADOR						
H000544	R1B	THUI 031	BSUB 0 010781 N	110.00	D	2.00	1		C
		THUI 031	BSUB VENEZUELA						
H000545	R1B	THUI 032	BSUB 0 011081 N	110.00	D	2.00	1		C
		THUI 032	BSUB URUGUAY						
H000546	R1B	THUI 033	BSUB 0 010781 N	110.00	D	2.00	1		C
		THUI 033	BSUB ARGENTINA						
H000547	R1B	THUI 034	BSUB 0 010781 N	110.00	D	2.00	3		C
		THUI 034	BSUB CHILE (TR-ITT)						
H000548	R1B	THUI 035	BSUB 0 010781 N	140.00	D	2.00	1		C
		THUI 035	BSUB COLOMBIA						
H000549	R1B	THUI 036	BSUB 0 010781 N	110.00	D	2.00	1		C
		THUI 036	BSUB PERU						
H000550	R1B	THUI 0373	BSUB 0 010781 N	125.00	D	2.00	1		C
		THUI 0373	BSUB EL SALVADOR						
H000551	R1B	THUI 0375	BSUB 0 010781 N	140.00	D	2.00	1		C
		THUI 0375	BSUB NICARAGUA						
H000552	R1B	THUI 0376	BSUB 0 010781 N	125.00	D	2.00	1		C
		THUI 0376	BSUB COSTA RICA						
H000553	R1B	THUI 0377	BSUB 0 010781 N	125.00	D	2.00	3		C
		THUI 0377	BSUB PANAMA AACR						
H000554	R1B	THUI 038	BSUB 0 010781 N	110.00	D	2.00	1		C
		THUI 038	BSUB BRAZIL						
H000555	R1B	THUI 0390	BSUB 0 010781 N	125.00	D	2.00	1		C
		THUI 0390	BSUB NL, ANTILLES						
H000556	R1B	THUI 0392	BSUB 0 010781 N	110.00	D	2.00	1		C
		THUI 0392	BSUB BARBADOS						
H000557	R1B	THUI 0402	BSUB 0 010781 N	100.00	D	1.50	1		C
		THUI 0402	BSUB LUXEMBURG						
H000558	R1B	THUI 0403	BSUB 0 010781 N	100.00	D	1.50	3		C
		THUI 0403	BSUB MALTA						
H000559	R1B	THUI 0404	BSUB 0 010781 N	100.00	D	1.50	1		C
		THUI 0404	BSUB PORTUGAL						
H000560	R1B	THUI 0407	BSUB 0 010781 N	110.00	D	1.50	1		C
		THUI 0407	BSUB MOROCCO						
H000561	R1B	THUI 0408	BSUB 0 010781 N	110.00	D	1.50	1		C
		THUI 0408	BSUB ALGERIA						
H000562	R1B	THUI 0409	BSUB 0 010781 N	110.00	D	1.50	1		C
		THUI 0409	BSUB TUNISIA						
H000563	R1B	THUI 041	BSUB 0 010781 N	100.00	D	1.50	1		C
		THUI 041	BSUB GERMANY (WEST)						
H000564	R1B	THUI 044	BSUB 0 010781 N	100.00	D	1.50	1		C
		THUI 044	BSUB NETHERLANDS						
H000565	R1B	THUI 045	BSUB 0 010781 N	100.00	D	1.50	1		C
		THUI 045	BSUB SWITZERLAND						
H000566	R1B	THUI 046	BSUB 0 010781 N	100.00	D	1.50	1		C
		THUI 046	BSUB BELGIUM						
H000567	R1B	THUI 047	BSUB 0 010781 N	100.00	D	1.50	1		C
		THUI 047	BSUB AUSTRIA						

DATE: 22/04/82

CONTENTS OF FILE - R1

RATE SECTION

#000568	R1B	THUI	0480	BSUB	0	010781	N	100.00	D	1.50	3	C
			0480	BSUB		ANDORRA						
#000569	R1B	THUI	0491	BSUB	0	010781	N	110.00	D	2.00	1	C
			0491	BSUB		IRAQ						
#000570	R1B	THUI	0492	BSUB	0	010781	N	110.00	D	2.00	1	C
			0492	BSUB		SYRIA						
#000571	R1B	THUI	0493	BSUB	0	010781	N	105.00	D	2.00	1	C
			0493	BSUB		JORDAN						
#000572	R1B	THUI	0494	BSUB	0	010781	N	110.00	D	2.00	1	C
			0494	BSUB		LEBANON						
#000573	R1B	THUI	0496	BSUB	0	010781	N	110.00	D	2.00	1	C
			0496	BSUB		KUWAIT						
#000574	R1B	THUI	0500	BSUB	0	010781	N	100.00	D	1.50	1	C
			0500	BSUB		IRELAND						
#000575	R1B	THUI	052	BSUB	0	010781	N	100.00	D	1.50	1	C
			052	BSUB		SPAIN						
#000576	R1B	THUI	055	BSUB	0	010781	N	100.00	D	1.50	1	C
			055	BSUB		DENMARK						
#000577	R1B	THUI	056	BSUB	0	010781	N	100.00	D	1.50	1	C
			056	BSUB		NORWAY						
#000578	R1B	THUI	057	BSUB	0	010781	N	100.00	D	1.50	1	C
			057	BSUB		FINLAND						
#000579	R1B	THUI	0581	BSUB	0	010781	N	210.00	D	6.00	1	C
			0581	BSUB		INMARSAT						
#000580	R1B	THUI	0582	BSUB	0	010781	N	210.00	D	6.00	1	C
			0582	BSUB		INMARSAT						
#000581	R1B	THUI	0583	BSUB	0	010781	N	210.00	D	6.00	1	C
			0583	BSUB		MARITIME TELEX						
#000582	R1B	THUI	0601	BSUB	0	010781	N	100.00	D	1.50	1	C
			0601	BSUB		GREECE						
#000583	R1B	THUI	0604	BSUB	0	010781	N	100.00	D	1.50	3	C
			0604	BSUB		ALBANIA						
#000584	R1B	THUI	0605	BSUB	0	010781	N	100.00	D	1.50	1	C
			0605	BSUB		CYPRUS						
#000585	R1B	THUI	0607	BSUB	0	010781	N	100.00	D	1.50	1	C
			0607	BSUB		TURKEY						
#000586	R1B	THUI	061	BSUB	0	010781	N	100.00	D	1.50	1	C
			061	BSUB		HUNGARY						
#000587	R1B	THUI	064	BSUB	0	010781	N	100.00	D	1.50	1	C
			064	BSUB		USSR						
#000588	R1B	THUI	067	BSUB	0	010781	N	100.00	D	1.50	1	C
			067	BSUB		BULGARIA						
#000589	R1B	THUI	069	BSUB	0	010781	N	100.00	D	1.50	1	C
			069	BSUB		GERMANY (EAST)						
#000590	R1B	THUI	0700	BSUB	0	010781	N	110.00	D	2.00	1	C
			0700	BSUB		GUAM						
#000591	R1B	THUI	0702	BSUB	0	011081	N	110.00	D	2.00	1	C
			0702	BSUB		POLYNESIA						
#000592	R1B	THUI	0704	BSUB	0	010781	N	110.00	D	2.00	1	C
			0704	BSUB		HAWAII ITT						
#000593	R1B	THUI	07040	BSUB	0	010781	N	110.00	D	2.00	1	C
			07040	BSUB		HAWAII ITT						
#000594	R1B	THUI	074	BSUB	0	010781	N	110.00	D	2.00	1	C
			074	BSUB		NEW ZEALAND						

DATE: 22/04/82

CONTENTS OF FILE - R1

RATE SECTION

H000595	R1B	THUI 0754	BSUB O 010781 N	80.00	D	1.50	1	C
		THUI 0754	BSUB PHILIPPINES PM					
H000596	R1B	THUI 0780	BSUB O 010781 N	80.00	D	1.50	3	C
		THUI 0780	BSUB BANGALADESH					
H000597	R1B	THUI 0801	BSUB O 010781 N	80.00	D	1.50	1	C
		THUI 0801	BSUB KOREA,REP					
H000598	R1B	THUI 0806	BSUB O 010781 N	110.00	D	2.50	3	C
		THUI 0806	BSUB YEMEN AQEN					
H000599	R1B	THUI 082	BSUB O 010781 N	80.00	D	1.50	1	C
		THUI 082	BSUB PAKISTAN					
H000600	R1B	THUI 085	BSUB O 010781 N	80.00	D	1.50	3	C
		THUI 085	BSUB CHINA PEO.REP					
H000601	R1B	THUI 088	BSUB O 010781 N	110.00	D	2.00	1	C
		THUI 088	BSUB IRAN					
H000602	R1B	THUI 0893	BSUB O 010781 N	110.00	D	2.00	1	C
		THUI 0893	BSUB U.A.E					
H000603	R1B	THUI 0895	BSUB O 010781 N	110.00	D	2.50	3	C
		THUI 0895	BSUB YEMEN SANHA					
H000604	R1B	THUI 0902	BSUB O 010781 N	110.00	D	2.50	1	C
		THUI 0902	BSUB ZAMBIA					
H000605	R1B	THUI 0903	BSUB O 010781 N	110.00	D	2.50	3	C
		THUI 0903	BSUB BURUNDI					
H000606	R1B	THUI 0906	BSUB O 010781 N	125.00	D	2.00	1	C
		THUI 0906	BSUB SENEGAL					
H000607	R1B	THUI 0907	BSUB O 010781 N	110.00	D	2.00	1	C
		THUI 0907	BSUB ZIMBABWE					
H000608	R1B	THUI 0908	BSUB O 010781 N	110.00	D	2.00	1	C
		THUI 0908	BSUB NAMIBIA					
H000609	R1B	THUI 0909	BSUB O 010781 N	100.00	D	2.50	3	C
		THUI 0909	BSUB RWANDA					
H000610	R1B	THUI 091	BSUB O 010781 N	110.00	D	2.00	1	C
		THUI 091	BSUB EGYPT					
H000611	R1B	THUI 094	BSUB O 010482 N	100.00	D	2.00	1	C
		THUI 094	BSUB GHANA					
H000612	R1B	THUI 095	BSUB O 010781 N	110.00	D	2.00	1	C
		THUI 095	BSUB SOUTH AFRICA					
H000613	R1B	THUI 0961	BSUB O 010781 N	140.00	D	3.50	3	C
		THUI 0961	BSUB REUNION					
H000614	R1B	THUI 0963	BSUB O 010781 N	110.00	D	2.00	1	C
		THUI 0963	BSUB LESOTHO					
H000615	R1B	THUI 0970	BSUB O 010881 N	110.00	D	2.00	1	C
		THUI 0970	BSUB CAMEROON					
H000616	R1B	THUI 0973	BSUB O 010781 N	110.00	D	2.00	1	C
		THUI 0973	BSUB GABON					
H000617	R1B	THUI 0979	BSUB O 010781 N	110.00	D	2.50	3	C
		THUI 0979	BSUB DJIBOUTI					
H000618	R1B	THUI 0980	BSUB O 010781 N	110.00	D	2.00	1	C
		THUI 0980	BSUB ETHIOPIA					
H000619	R1B	THUI 0989	BSUB O 010482 N	110.00	D	2.00	1	C
		THUI 0989	BSUB TANZANIA					
H000620	R1B	THUI 0991	BSUB O 010781 N	125.00	D	2.50	1	C
		THUI 0991	BSUB ANGOLA					
H000621	R1B	THUI 0992	BSUB O 010781 N	105.00	D	2.50	1	C
		THUI 0992	BSUB MOZAMBIQUE					

DATE: 22/04/82

CONTENTS OF FILE - R1

RATE SECTION

H000622	R1B	THUI 0997	BSUB 0 010781 N	110.00	D 2.00	1	C
		THUI 0997	BSUB LIBERIA				
H000623	R1B	THUR 0200	BSUB 0 010781 N	120.00	D 2.50	1	C
		THUR 0200	BSUB ALASKA				
H000624	R1B	THUR 0201	BSUB 0 010781 N	125.00	D 2.00	3	C
		THUR 0201	BSUB DOMINICAN				
H000625	R1B	THUR 0203	BSUB 0 010781 N	125.00	D 2.00	3	C
		THUR 0203	BSUB HAITI				
H000626	R1B	THUR 0205	BSUB 0 010781 N	125.00	D 2.00	3	C
		THUR 0205	BSUB PUERTO RICO				
H000627	R1B	THUR 0208	BSUB 0 010781 N	110.00	D 2.00	3	C
		THUR 0208	BSUB VIRGIN IS.US.				
H000628	R1B	THUR 021	BSUB 0 010781 N	100.00	D 1.50	1	C
		THUR 021	BSUB CANADA				
H000629	R1B	THUR 022	BSUB 0 010781 N	110.00	D 2.00	1	C
		THUR 022	BSUB MEXICO				
H000630	R1B	THUR 0230	BSUB 0 010781 N	110.00	D 2.00	1	C
		THUR 0230	BSUB USA (WUD)				
H000631	R1B	THUR 0232	BSUB 0 010781 N	110.00	D 2.00	1	C
		THUR 0232	BSUB USA (RCA)				
H000632	R1B	THUR 0235	BSUB 0 010781 N	110.00	D 2.00	1	C
		THUR 0235	BSUB USA (DTS)				
H000633	R1B	THUR 025	BSUB 0 010781 N	110.00	D 2.00	1	C
		THUR 025	BSUB USA (TWX)				
H000634	R1B	THUR 0255	BSUB 0 010781 N	110.00	D 2.00	1	C
		THUR 0255	BSUB USA (TWX)				
H000635	R1B	THUR 0257	BSUB 0 010781 N	110.00	D 2.00	1	C
		THUR 0257	BSUB USA (TWX)				
H000636	R1B	THUR 0258	BSUB 0 010781 N	110.00	D 2.00	1	C
		THUR 0258	BSUB USA (TWX)				
H000637	R1B	THUR 0259	BSUB 0 010781 N	110.00	D 2.00	1	C
		THUR 0259	BSUB USA (TWX)				
H000638	R1B	THUR 026	BSUB 0 010781 N	100.00	D 1.50	1	C
		THUR 026	BSUB CANADA TWX				
H000639	R1B	THUR 0266	BSUB 0 010781 N	100.00	D 1.50	1	C
		THUR 0266	BSUB CANADA TWX				
H000640	R1B	THUR 028	BSUB 0 010781 N	110.00	D 2.50	3	C
		THUR 028	BSUB CUBA				
H000641	R1B	THUR 0290	BSUB 0 010781 N	110.00	D 2.00	1	C
		THUR 0290	BSUB BERMUDA				
H000642	R1B	THUR 0291	BSUB 0 010781 N	110.00	D 2.00	1	C
		THUR 0291	BSUB JAMAICA				
H000643	R1B	THUR 0292	BSUB 0 011181 N	100.00	D 2.00	1	C
		THUR 0292	BSUB TORTOLA				
H000644	R1B	THUR 0293	BSUB 0 011181 N	110.00	D 2.50	1	C
		THUR 0293	BSUB CAYMAN IS.				
H000645	R1B	THUR 0294	BSUB 0 010781 N	110.00	D 2.00	1	C
		THUR 0294	BSUB TRINIDAD				
H000646	R1B	THUR 0296	BSUB 0 010781 N	100.00	D 2.50	3	C
		THUR 0296	BSUB TURK IS.				
H000647	R1B	THUR 0298	BSUB 0 010781 N	110.00	D 2.00	3	C
		THUR 0298	BSUB MARTINIQUE				
H000648	R1B	THUR 0299	BSUB 0 010781 N	110.00	D 2.00	3	C
		THUR 0299	BSUB GUADELOUPE				

DATE: 22/04/82

CONTENTS OF FILE - R1

RATE SECTION

H000649	R1B	THUR	0301	BSUB	O 010781 N	110.00	D	2.00	3	C
			THUR	0301	BSUB	VIRGIN IS. BR.				
H000650	R1B	THUR	0303	BSUB	O 011181 N	100.00	D	2.00	1	C
			THUR	0303	BSUB	CURACOA				
H000651	R1B	THUR	0304	BSUB	O 010781 N	140.00	D	2.00	1	C
			THUR	0304	BSUB	SURINAM				
H000652	R1B	THUR	0305	BSUB	O 010781 N	110.00	D	2.00	1	C
			THUR	0305	BSUB	PARAGUAY				
H000653	R1B	THUR	0307	BSUB	O 010781 N	125.00	D	2.00	3	C
			THUR	0307	BSUB	BOLIVIA CWC				
H000654	R1B	THUR	0308	BSUB	O 010781 N	110.00	D	2.00	1	C
			THUR	0308	BSUB	ECUADOR				
H000655	R1B	THUR	031	BSUB	O 010781 N	110.00	D	2.00	1	C
			THUR	031	BSUB	VENEZUELA				
H000656	R1B	THUR	032	BSUB	O 010781 N	110.00	D	2.00	1	C
			THUR	032	BSUB	URUGUAY				
H000657	R1B	THUR	033	BSUB	O 010781 N	110.00	D	2.00	1	C
			THUR	033	BSUB	ARGENTINA				
H000658	R1B	THUR	035	BSUB	O 010781 N	140.00	D	2.00	1	C
			THUR	035	BSUB	COLOMBIA				
H000659	R1B	THUR	036	BSUB	O 010781 N	110.00	D	2.00	1	C
			THUR	036	BSUB	PERU				
H000660	R1B	THUR	0375	BSUB	O 010781 N	140.00	D	2.00	1	C
			THUR	0375	BSUB	NICARAGUA				
H000661	R1B	THUR	0376	BSUB	O 010781 N	125.00	D	2.00	1	C
			THUR	0376	BSUB	COSTA RICA				
H000662	R1B	THUR	0377	BSUB	O 010781 N	125.00	D	2.00	3	C
			THUR	0377	BSUB	PANAMA (TRT)				
H000663	R1B	THUR	038	BSUB	O 010781 N	110.00	D	2.00	1	C
			THUR	038	BSUB	BRAZIL				
H000664	R1B	THUR	0390	BSUB	O 010781 N	125.00	D	2.00	1	C
			THUR	0390	BSUB	NL, ANTILLES				
H000665	R1B	THUR	0393	BSUB	O 011181 N	110.00	D	2.50	1	C
			THUR	0393	BSUB	ANTIGUA				
H000666	R1B	THUR	0398	BSUB	O 011181 N	110.00	D	2.50	1	C
			THUR	0398	BSUB	ST. LUCIA				
H000667	R1B	THUR	0399	BSUB	O 011181 N	110.00	D	2.50	1	C
			THUR	0399	BSUB	ST. VINCENT				
H000668	R1B	THUR	0402	BSUB	O 010981 N	100.00	D	1.50	1	C
			THUR	0402	BSUB	LUXEMBURG				
H000669	R1B	THUR	0403	BSUB	O 010781 N	100.00	D	1.50	3	C
			THUR	0403	BSUB	MALTA				
H000670	R1B	THUR	0404	BSUB	O 010781 N	100.00	D	1.50	1	C
			THUR	0404	BSUB	PORTUGAL				
H000671	R1B	THUR	0405	BSUB	O 011181 N	100.00	D	2.00	1	C
			THUR	0405	BSUB	GIBRALTAR				
H000672	R1B	THUR	0406	BSUB	O 010781 N	100.00	D	1.50	1	C
			THUR	0406	BSUB	MALTA				
H000673	R1B	THUR	0408	BSUB	O 010781 N	110.00	D	1.50	1	C
			THUR	0408	BSUB	ALGERIA				
H000674	R1B	THUR	0409	BSUB	O 010781 N	110.00	D	1.50	1	C
			THUR	0409	BSUB	TUNISIA				
H000675	R1B	THUR	041	BSUB	O 010781 N	100.00	D	1.50	1	C
			THUR	041	BSUB	GERMANY (WEST)				



DATE: 22/04/82

CONTENTS OF FILE - R1

RATE SECTION

H000676	R1B	THUR	042	BSUB	O	010781	N	100.00	D	1.50	1	C
		THUR	042	BSUB		FRANCE						
H000677	R1B	THUR	043	BSUB	O	010981	N	100.00	D	1.50	1	C
		THUR	043	BSUB		ITALY						
H000678	R1B	THUR	044	BSUB	O	010781	N	100.00	D	1.50	1	C
		THUR	044	BSUB		NETHERLANDS						
H000679	R1B	THUR	045	BSUB	O	010781	N	100.00	D	1.50	1	C
		THUR	045	BSUB		SWITZERLAND						
H000680	R1B	THUR	046	BSUB	O	010981	N	100.00	D	1.50	1	C
		THUR	046	BSUB		BELGIUM						
H000681	R1B	THUR	047	BSUB	O	010781	N	100.00	D	1.50	1	C
		THUR	047	BSUB		AUSTRIA						
H000682	R1B	THUR	0480	BSUB	O	010781	N	100.00	D	1.50	3	C
		THUR	0480	BSUB		ANDORRA						
H000683	R1B	THUR	0490	BSUB	O	010781	N	100.00	D	2.50	1	C
		THUR	0490	BSUB		BAHRAIN						
H000684	R1B	THUR	0491	BSUB	O	010781	N	110.00	D	2.00	1	C
		THUR	0491	BSUB		IRAQ						
H000685	R1B	THUR	0493	BSUB	O	010781	N	105.00	D	2.00	1	C
		THUR	0493	BSUB		JORDAN						
H000686	R1B	THUR	0495	BSUB	O	010781	N	110.00	D	2.00	1	C
		THUR	0495	BSUB		SAUDI ARABIA						
H000687	R1B	THUR	0496	BSUB	O	010781	N	110.00	D	2.00	1	C
		THUR	0496	BSUB		KUWAIT						
H000688	R1B	THUR	0497	BSUB	O	011181	N	110.00	D	2.50	1	C
		THUR	0497	BSUB		QATAR						
H000689	R1B	THUR	0498	BSUB	O	011181	N	110.00	D	2.50	1	C
		THUR	0498	BSUB		OMAN						
H000690	R1B	THUR	0500	BSUB	O	010981	N	100.00	D	1.50	1	C
		THUR	0500	BSUB		IRELAND						
H000691	R1B	THUR	0502	BSUB	O	010781	N	100.00	D	1.50	1	C
		THUR	0502	BSUB		FAROE IS.						
H000692	R1B	THUR	0504	BSUB	O	010981	N	100.00	D	1.50	1	C
		THUR	0504	BSUB		VATICAN CITY						
H000693	R1B	THUR	052	BSUB	O	010781	N	100.00	D	1.50	1	C
		THUR	052	BSUB		SPAIN						
H000694	R1B	THUR	055	BSUB	O	010781	N	100.00	D	1.50	1	C
		THUR	055	BSUB		DENMARK						
H000695	R1B	THUR	056	BSUB	O	010781	N	100.00	D	1.50	1	C
		THUR	056	BSUB		NORWAY						
H000696	R1B	THUR	057	BSUB	O	010781	N	100.00	D	1.50	1	C
		THUR	057	BSUB		FINLAND						
H000697	R1B	THUR	0581	BSUB	O	010781	N	210.00	D	6.00	1	C
		THUR	0581	BSUB		INMARSAT						
H000698	R1B	THUR	0582	BSUB	O	010781	N	210.00	D	6.00	1	C
		THUR	0582	BSUB		INMARSAT						
H000699	R1B	THUR	0583	BSUB	O	010781	N	210.00	D	6.00	1	C
		THUR	0583	BSUB		MARITIME TELEX						
H000700	R1B	THUR	0601	BSUB	O	010781	N	100.00	D	1.50	1	C
		THUR	0601	BSUB		GREECE						
H000701	R1B	THUR	0604	BSUB	O	010781	N	100.00	D	1.50	3	C
		THUR	0604	BSUB		ALBANIA						
H000702	R1B	THUR	0605	BSUB	O	010781	N	100.00	D	1.50	1	C
		THUR	0605	BSUB		CYPRUS						

DATE: 22/04/82

CONTENTS OF FILE - R1

RATE SECTION

H000703	R1B	THUR 0606	BSUB 0 010781 N	110.00	D	2.00	1	C
		THUR 0606	BSUB ISRAEL					
H000704	R1B	THUR 0607	BSUB 0 010781 N	100.00	D	1.50	1	C
		THUR 0607	BSUB TURKEY					
H000705	R1B	THUR 061	BSUB 0 010781 N	100.00	D	1.50	1	C
		THUR 061	BSUB HUNGARY					
H000706	R1B	THUR 064	BSUB 0 010781 N	100.00	D	1.50	1	C
		THUR 064	BSUB USSR					
H000707	R1B	THUR 067	BSUB 0 010781 N	100.00	D	1.50	1	C
		THUR 067	BSUB BULGARIA					
H000708	R1B	THUR 069	BSUB 0 010981 N	100.00	D	1.50	1	C
		THUR 069	BSUB GERMANY (EAST)					
H000709	R1B	THUR 0700	BSUB 0 010781 N	110.00	D	2.00	1	C
		THUR 0700	BSUB GUAM					
H000710	R1B	THUR 0701	BSUB 0 010182 N	110.00	D	2.00	1	C
		THUR 0701	BSUB FIJI IS,					
H000711	R1B	THUR 0702	BSUB 0 010781 N	110.00	D	2.50	1	C
		THUR 0702	BSUB POLYNESIA					
H000712	R1B	THUR 0703	BSUB 0 010781 N	105.00	D	2.00	1	C
		THUR 0703	BSUB PAPUA NEW GINE					
H000713	R1B	THUR 0704	BSUB 0 010781 N	110.00	D	2.00	1	C
		THUR 0704	BSUB HAWAII RCA					
H000714	R1B	THUR 07048	BSUB 0 010781 N	110.00	D	2.00	1	C
		THUR 07048	BSUB HAWAII RCA					
H000715	R1B	THUR 072	BSUB 0 010781 N	80.00	D	1.50	1	C
		THUR 072	BSUB JAPAN					
H000716	R1B	THUR 0720	BSUB 0 010781 N	80.00	D	1.50	1	C
		THUR 0720	BSUB JAPAN					
H000717	R1B	THUR 074	BSUB 0 010781 N	110.00	D	2.00	1	C
		THUR 074	BSUB NEW ZEALAND					
H000718	R1B	THUR 0752	BSUB 0 010781 N	80.00	D	1.50	1	C
		THUR 0752	BSUB PHILIPPINES PH					
H000719	R1B	THUR 0760	BSUB 0 010781 N	100.00	D	2.50	3	C
		THUR 0760	BSUB SAIPAN					
H000720	R1B	THUR 0771	BSUB 0 011181 N	100.00	D	2.50	1	C
		THUR 0771	BSUB VANUATU					
H000721	R1B	THUR 0777	BSUB 0 011181 N	100.00	D	2.50	1	C
		THUR 0777	BSUB TONGA					
H000722	R1B	THUR 0809	BSUB 0 011181 N	80.00	D	1.50	1	C
		THUR 0809	BSUB BRUNEI					
H000723	R1B	THUR 085	BSUB 0 010781 N	80.00	D	1.50	3	C
		THUR 085	BSUB CHINA PEO.REP					
H000724	R1B	THUR 0852	BSUB 0 011281 N	80.00	D	1.50	1	C
		THUR 0852	BSUB CHINA PEO.REP					
H000725	R1B	THUR 088	BSUB 0 010781 N	110.00	D	2.00	1	C
		THUR 088	BSUB IRAN					
H000726	R1B	THUR 0896	BSUB 0 011181 N	100.00	D	2.50	1	C
		THUR 0896	BSUB MALDIVES IS.					
H000727	R1B	THUR 0906	BSUB 0 010781 N	125.00	D	2.00	1	C
		THUR 0906	BSUB SENEGAL					
H000728	R1B	THUR 094	BSUB 0 010482 N	100.00	D	2.00	1	C
		THUR 094	BSUB GHANA					
H000729	R1B	THUR 095	BSUB 0 010781 N	110.00	D	2.00	1	C
		THUR 095	BSUB SOUTH AFRICA					

DATE: 22/04/82

CONTENTS OF FILE - R1

RATE SECTION

H000730	R1B	THUR	0962	BSUB	O 011181 N	110.00	D	2.00	1	C
		THUR	0962	BSUB	BOTSWANA					
H000731	R1B	THUR	0964	BSUB	O 011181 N	110.00	D	2.00	1	C
		THUR	0964	BSUB	SWAZILAND					
H000732	R1B	THUR	0966	BSUB	O 011181 N	110.00	D	2.50	1	C
		THUR	0966	BSUB	MAURITIUS					
H000733	R1B	THUR	0971	BSUB	O 011181 N	110.00	D	2.50	1	C
		THUR	0971	BSUB	C,AFRICAN					
H000734	R1B	THUR	0978	BSUB	O 010881 N	110.00	D	2.00	1	C
		THUR	0978	BSUB	UPPER VOLTA					
H000735	R1B	THUR	0980	BSUB	O 010781 N	110.00	D	2.50	1	C
		THUR	0980	BSUB	ETHIOPIA					
H000736	R1B	THUR	0981	BSUB	O 011181 N	110.00	D	2.50	1	C
		THUR	0981	BSUB	CONGO					
H000737	R1B	THUR	0984	BSUB	O 011281 N	110.00	D	3.00	1	C
		THUR	0984	BSUB	SUDAN					
H000738	R1B	THUR	0989	BSUB	O 010482 N	110.00	D	2.00	1	C
		THUR	0989	BSUB	TANZANIA					
H000739	R1B	THUR	0996	BSUB	O 011181 N	100.00	D	2.50	1	C
		THUR	0996	BSUB	GAMBIA					
H000740	R1B	THUR	0998	BSUB	O 011181 N	100.00	D	2.00	1	C
		THUR	0998	BSUB	SIERRALEONE					
H000741	R1B	THUR	0200	BSUB	O 010781 N	120.00	D	2.50	1	C
		THUR	0200	BSUB	ALASKA					
H000742	R1B	THUR	0205	BSUB	O 010781 N	125.00	D	2.00	3	C
		THUR	0205	BSUB	PUERTO RICO					
H000743	R1B	THUR	0208	BSUB	O 010781 N	110.00	D	2.00	3	C
		THUR	0208	BSUB	VIRGIN IS.US.					
H000744	R1B	THUR	021	BSUB	O 010781 N	100.00	D	1.50	1	C
		THUR	021	BSUB	CANADA					
H000745	R1B	THUR	022	BSUB	O 010781 N	110.00	D	2.00	1	C
		THUR	022	BSUB	MEXICO					
H000746	R1B	THUR	0230	BSUB	O 010781 N	110.00	D	2.00	1	C
		THUR	0230	BSUB	USA (WUD)					
H000747	R1B	THUR	0235	BSUB	O 010781 N	110.00	D	2.00	1	C
		THUR	0235	BSUB	USA (TWX)					
H000748	R1B	THUR	0236	BSUB	O 010781 N	110.00	D	2.00	1	C
		THUR	0236	BSUB	USA (WUI)					
H000749	R1B	THUR	025	BSUB	O 010781 N	110.00	D	2.00	1	C
		THUR	025	BSUB	USA (TWX)					
H000750	R1B	THUR	0255	BSUB	O 010781 N	110.00	D	2.00	1	C
		THUR	0255	BSUB	USA (TWX)					
H000751	R1B	THUR	0257	BSUB	O 010781 N	110.00	D	2.00	1	C
		THUR	0257	BSUB	USA (TWX)					
H000752	R1B	THUR	0258	BSUB	O 010781 N	110.00	D	2.00	1	C
		THUR	0258	BSUB	USA (TWX)					
H000753	R1B	THUR	0259	BSUB	O 010781 N	110.00	D	2.00	1	C
		THUR	0259	BSUB	USA (TWX)					
H000754	R1B	THUR	026	BSUB	O 010781 N	100.00	D	1.50	1	C
		THUR	026	BSUB	CANADA TWX					
H000755	R1B	THUR	0266	BSUB	O 010781 N	100.00	D	1.50	1	C
		THUR	0266	BSUB	CANADA TWX					
H000756	R1B	THUR	0290	BSUB	O 010781 N	110.00	D	2.00	1	C
		THUR	0290	BSUB	BERMUDA					

DATE: 22/04/82

CONTENTS OF FILE - R1

RATE SECTION

H000757	R1B	THUW	0292	BSUB	O	010781	N	100.00	D	2.50	1	C
			0292	BSUB		TORTOLA						
H000758	R1B	THUW	0294	BSUB	O	010781	N	110.00	D	2.00	1	C
			0294	BSUB		TRINIDAD						
H000759	R1B	THUW	0301	BSUB	O	010781	N	110.00	D	2.00	3	C
			0301	BSUB		VIRGIN IS. BR.						
H000760	R1B	THUW	0303	BSUB	O	010402	N	100.00	D	2.00	1	C
			0303	BSUB		CURACOA						
H000761	R1B	THUW	0307	BSUB	O	010781	N	125.00	D	2.00	3	C
			0307	BSUB		BOLIVIA ENTEL						
H000762	R1B	THUW	0308	BSUB	O	010781	N	110.00	D	2.00	1	C
			0308	BSUB		ECUADOR						
H000763	R1B	THUW	031	BSUB	O	010781	N	110.00	D	2.00	1	C
			031	BSUB		VENEZUELA						
H000764	R1B	THUW	032	BSUB	O	010781	N	110.00	D	2.00	1	C
			032	BSUB		URUGUAY						
H000765	R1B	THUW	033	BSUB	O	010781	N	110.00	D	2.00	1	C
			033	BSUB		ARGENTINA						
H000766	R1B	THUW	034	BSUB	O	010781	N	110.00	D	2.00	3	C
			034	BSUB		CHILE (TDE)						
H000767	R1B	THUW	035	BSUB	O	010781	N	140.00	D	2.00	1	C
			035	BSUB		COLOMBIA						
H000768	R1B	THUW	036	BSUB	O	010781	N	110.00	D	2.00	1	C
			036	BSUB		PERU						
H000769	R1B	THUW	0372	BSUB	O	010781	N	110.00	D	2.50	1	C
			0372	BSUB		GUATEMALA						
H000770	R1B	THUW	0373	BSUB	O	010781	N	125.00	D	2.00	1	C
			0373	BSUB		EL SALVADOR						
H000771	R1B	THUW	0375	BSUB	O	010781	N	140.00	D	2.00	1	C
			0375	BSUB		NICARAGUA						
H000772	R1B	THUW	0376	BSUB	O	010781	N	125.00	D	2.00	1	C
			0376	BSUB		COSTA RICA						
H000773	R1B	THUW	0377	BSUB	O	010781	N	125.00	D	2.00	3	C
			0377	BSUB		PANAMA (INT)						
H000774	R1B	THUW	038	BSUB	O	010781	N	110.00	D	2.00	1	C
			038	BSUB		BRAZIL						
H000775	R1B	THUW	0390	BSUB	O	010980	N	125.00	D	2.00	1	C
			0390	BSUB		NL. ANTILLES						
H000776	R1B	THUW	0393	BSUB	O	011181	N	110.00	D	2.50	1	C
			0393	BSUB		ANTIGUA						
H000777	R1B	THUW	0395	BSUB	O	010781	N	110.00	D	2.50	1	C
			0395	BSUB		GRENADA						
H000778	R1B	THUW	0399	BSUB	O	010781	N	110.00	D	2.50	1	C
			0399	BSUB		ST. VINCENT						
H000779	R1B	THUW	0402	BSUB	O	010781	N	100.00	D	1.50	1	C
			0402	BSUB		LUXEMBURG						
H000780	R1B	THUW	0403	BSUB	O	010781	N	100.00	D	1.50	3	C
			0403	BSUB		MALTA						
H000781	R1B	THUW	0404	BSUB	O	010781	N	100.0	D	1.50	1	C
			0404	BSUB		PORTUGAL						
H000782	R1B	THUW	0405	BSUB	O	011181	N	100.00	D	1.50	1	C
			0405	BSUB		GIBRALTAR						
H000783	R1B	THUW	0406	BSUB	O	010781	N	100.00	D	1.50	1	C
			0406	BSUB		MALTA						

DATE: 22/04/82

CONTENTS OF FILE - R1

RATE SECTION

H000784	R1B	THUW	0407	BSUB	O	010781	N	110.00	D	2.00	1	C
		THUW	0407	BSUB		MOROCCO						
H000785	R1B	THUW	041	BSUB	O	010781	N	100.00	D	1.50	1	C
		THUW	041	BSUB		GERMANY (WEST)						
H000786	R1B	THUW	042	BSUB	O	010781	N	100.00	D	1.50	1	C
		THUW	042	BSUB		FRANCE						
H000787	R1B	THUW	043	BSUB	O	010781	N	100.00	D	1.50	1	C
		THUW	043	BSUB		ITALY						
H000788	R1B	THUW	044	BSUB	O	010781	N	100.00	D	1.50	1	C
		THUW	044	BSUB		NETHERLANDS						
H000789	R1B	THUW	045	BSUB	O	010781	N	100.00	D	1.50	1	C
		THUW	045	BSUB		SWITZERLAND						
H000790	R1B	THUW	046	BSUB	O	010781	N	100.00	D	1.50	1	C
		THUW	046	BSUB		BELGIUM						
H000791	R1B	THUW	047	BSUB	O	010781	N	100.00	D	1.50	1	C
		THUW	047	BSUB		AUSTRIA						
H000792	R1B	THUW	0480	BSUB	O	010781	N	100.00	D	1.50	3	C
		THUW	0480	BSUB		ANDORRA						
H000793	R1B	THUW	0491	BSUB	O	010781	N	110.00	D	2.00	1	C
		THUW	0491	BSUB		IRAQ						
H000794	R1B	THUW	0493	BSUB	O	010781	N	105.00	D	2.00	1	C
		THUW	0493	BSUB		JORDAN						
H000795	R1B	THUW	0494	BSUB	O	010781	N	110.00	D	2.00	1	C
		THUW	0494	BSUB		LEBANON						
H000796	R1B	THUW	0495	BSUB	O	010781	N	110.00	D	2.00	1	C
		THUW	0495	BSUB		SAUDI ARABIA						
H000797	R1B	THUW	0496	BSUB	O	010781	N	110.00	D	2.00	1	C
		THUW	0496	BSUB		KUWAIT						
H000798	R1B	THUW	0497	BSUB	O	011181	N	110.00	D	2.50	1	C
		THUW	0497	BSUB		QATAR						
H000799	R1B	THUW	0500	BSUB	O	010781	N	100.00	D	1.50	1	C
		THUW	0500	BSUB		IRELAND						
H000800	R1B	THUW	0502	BSUB	O	010781	N	100.00	D	1.50	1	C
		THUW	0502	BSUB		FAROE IS.						
H000801	R1B	THUW	0504	BSUB	O	010781	N	100.00	D	1.50	1	C
		THUW	0504	BSUB		VATICAN CITY						
H000802	R1B	THUW	051	BSUB	O	010781	N	100.00	D	1.50	1	C
		THUW	051	BSUB		UNITED KINGDOM						
H000803	R1B	THUW	054	BSUB	O	010781	N	100.00	D	1.50	1	C
		THUW	054	BSUB		SWEDEN						
H000804	R1B	THUW	055	BSUB	O	010781	N	100.00	D	1.50	1	C
		THUW	055	BSUB		DENMARK						
H000805	R1B	THUW	056	BSUB	O	010781	N	100.00	D	1.50	1	C
		THUW	056	BSUB		NORWAY						
H000806	R1B	THUW	057	BSUB	O	010781	N	100.00	D	1.50	1	C
		THUW	057	BSUB		FINLAND						
H000807	R1B	THUW	0581	BSUB	O	010781	N	210.00	D	6.00	1	C
		THUW	0581	BSUB		INMARSAT						
H000808	R1B	THUW	0582	BSUB	O	010781	N	210.00	D	6.00	1	C
		THUW	0582	BSUB		INMARSAT						
H000809	R1B	THUW	0583	BSUB	O	010781	N	210.00	D	6.00	1	C
		THUW	0583	BSUB		MARITIME TELEX						
H000810	R1B	THUW	0601	BSUB	O	010781	N	100.00	D	1.50	1	C
		THUW	0601	BSUB		GREECE						

DATE: 22/04/82

CONTENTS OF FILE - R1

RATE SECTION.

#000011	R1B	THUW 0604	BSUB 0 010781 N	100.00	D 1.50	3	C
		THUW 0604	BSUB ALBANIA				
#000012	R1B	THUW 0605	BSUB 0 010781 N	100.00	D 1.50	1	C
		THUW 0605	BSUB CYPRUS				
#000013	R1B	THUW 0606	BSUB 0 010781 N	110.00	D 2.00	1	C
		THUW 0606	BSUB ISRAEL				
#000014	R1B	THUW 0607	BSUB 0 010781 N	100.00	D 1.50	1	C
		THUW 0607	BSUB TURKEY				
#000015	R1B	THUW 061	BSUB 0 010781 N	100.00	D 1.50	1	C
		THUW 061	BSUB HUNGARY				
#000016	R1B	THUW 062	BSUB 0 010781 N	100.00	D 1.50	1	C
		THUW 062	BSUB YUGOSLAVIA				
#000017	R1B	THUW 063	BSUB 0 010781 N	100.00	D 1.50	1	C
		THUW 063	BSUB POLAND				
#000018	R1B	THUW 064	BSUB 0 010781 N	100.00	D 1.50	1	C
		THUW 064	BSUB USSR				
#000019	R1B	THUW 066	BSUB 0 010781 N	100.00	D 1.50	1	C
		THUW 066	BSUB CZECHOSLOVAKIA				
#000020	R1B	THUW 067	BSUB 0 010781 N	100.00	D 1.50	1	C
		THUW 067	BSUB BULGARIA				
#000021	R1B	THUW 069	BSUB 0 010781 N	100.00	D 1.50	1	C
		THUW 069	BSUB GERMANY (EAST)				
#000022	R1B	THUW 0700	BSUB 0 010781 N	110.00	D 2.50	1	C
		THUW 0700	BSUB GUAM				
#000023	R1B	THUW 0701	BSUB 0 010781 N	100.00	D 2.50	1	C
		THUW 0701	BSUB FIJI IS,				
#000024	R1B	THUW 0702	BSUB 0 010781 N	110.00	D 2.50	1	C
		THUW 0702	BSUB POLYNESIA				
#000025	R1B	THUW 0704	BSUB 0 010781 N	110.00	D 2.00	1	C
		THUW 0704	BSUB HAWAII WUI				
#000026	R1B	THUW 07043	BSUB 0 010781 N	110.00	D 2.00	1	C
		THUW 07043	BSUB HAWAII WUH				
#000027	R1B	THUW 07046	BSUB 0 010781 N	110.00	D 2.00	1	C
		THUW 07046	BSUB HAWAII WUI				
#000028	R1B	THUW 0706	BSUB 0 010182 N	110.00	D 2.50	3	C
		THUW 0706	BSUB NEW CALEDONIA				
#000029	R1B	THUW 0709	BSUB 0 010781 N	110.00	D 2.00	1	C
		THUW 0709	BSUB HAWAII WUH				
#000030	R1B	THUW 071	BSUB 0 010781 N	100.00	D 2.00	1	C
		THUW 071	BSUB AUSTRALIA				
#000031	R1B	THUW 073	BSUB 0 010781 N	100.00	D 1.50	1	C
		THUW 073	BSUB INDONESIA				
#000032	R1B	THUW 074	BSUB 0 010781 N	110.00	D 2.00	1	C
		THUW 074	BSUB NEW ZEALAND				
#000033	R1B	THUW 0756	BSUB 0 010781 N	80.00	D 1.50	1	C
		THUW 0756	BSUB PHILIPPINES PN				
#000034	R1B	THUW 0758	BSUB 0 010781 N	80.00	D 1.50	1	C
		THUW 0758	BSUB PHILIPPINES PU				
#000035	R1B	THUW 0760	BSUB 0 010781 N	100.00	D 2.00	3	C
		THUW 0760	BSUB SAIPAN				
#000036	R1B	THUW 0773	BSUB 0 010781 N	110.00	D 2.00	1	C
		THUW 0773	BSUB HAWAII HTC				
#000037	R1B	THUW 0801	BSUB 0 010781 N	80.00	D 1.50	1	C
		THUW 0801	BSUB KOREA, REP				



DATE: 22/04/82

CONTENTS OF FILE - R1

RATE SECTION

#000838	R1B	THUW 0803	BSUB O 010781 N	80.00	D	1.50	1	C
		THUW 0803	BSUB SRI LANKA					
#000839	R1B	THUW 088	BSUB O 010781 N	110.00	D	2.00	1	C
		THUW 088	BSUB IRAN					
#000840	R1B	THUW 0890	BSUB O 010781 N	80.00	D	1.50	1	C
		THUW 0890	BSUB TAIWAN					
#000841	R1B	THUW 0891	BSUB O 010781 N	80.00	D	2.00	3	C
		THUW 0891	BSUB NEPAL					
#000842	R1B	THUW 0903	BSUB O 010781 N	110.00	D	2.50	3	C
		THUW 0903	BSUB BURUNDI					
#000843	R1B	THUW 0904	BSUB O 010781 N	110.00	D	2.50	1	C
		THUW 0904	BSUB MALAWI					
#000844	R1B	THUW 0905	BSUB O 010781 N	110.00	D	2.00	1	C
		THUW 0905	BSUB NIGERIA					
#000845	R1B	THUW 0907	BSUB O 010781 N	110.00	D	2.00	1	C
		THUW 0907	BSUB ZIMBABWE					
#000846	R1B	THUW 0908	BSUB O 010781 N	110.00	D	2.00	1	C
		THUW 0908	BSUB NAMIBIA					
#000847	R1B	THUW 0909	BSUB O 010781 N	100.00	D	2.50	3	C
		THUW 0909	BSUB RWANDA					
#000848	R1B	THUW 091	BSUB O 010781 N	110.00	D	2.00	1	C
		THUW 091	BSUB EGYPT					
#000849	R1B	THUW 095	BSUB O 010781 N	110.00	D	2.00	1	C
		THUW 095	BSUB SOUTH AFRICA					
#000850	R1B	THUW 0963	BSUB O 010781 N	110.00	D	2.00	1	C
		THUW 0963	BSUB LESOTHO					
#000851	R1B	THUW 0975	BSUB O 010781 N	110.00	D	2.50	1	C
		THUW 0975	BSUB NIGER					
#000852	R1B	THUW 0978	BSUB O 010781 N	110.00	D	2.00	1	C
		THUW 0978	BSUB UPPER VOLTA					
#000853	R1B	THUW 0980	BSUB O 010781 N	110.00	D	2.00	1	C
		THUW 0980	BSUB ETHIOPIA					
#000854	R1B	THUW 0982	BSUB O 010781 N	110.00	D	2.50	1	C
		THUW 0982	BSUB ZAIRE REP. OF					
#000855	R1B	THUW 0988	BSUB O 010781 N	110.00	D	2.50	1	C
		THUW 0988	BSUB UGANDA					
#000856	R1B	THUW 0989	BSUB O 010781 N	110.00	D	2.50	1	C
		THUW 0989	BSUB TANZANIA					
#000857	R1B	THUW 0991	BSUB O 010781 N	125.00	D	2.50	1	C
		THUW 0991	BSUB ANGOLA					
#000858	R1B	THUW 0992	BSUB O 010781 N	105.00	D	2.50	1	C
		THUW 0992	BSUB MOZAMBIQUE					
#000859	R1B	THUW 0997	BSUB O 010781 N	110.00	D	2.00	1	C
		THUW 0997	BSUB LIBERIA					