



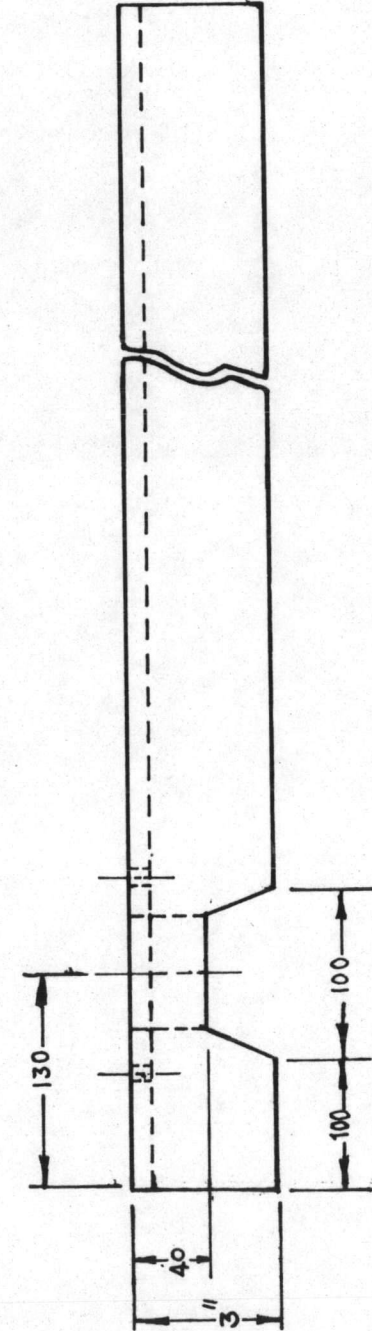
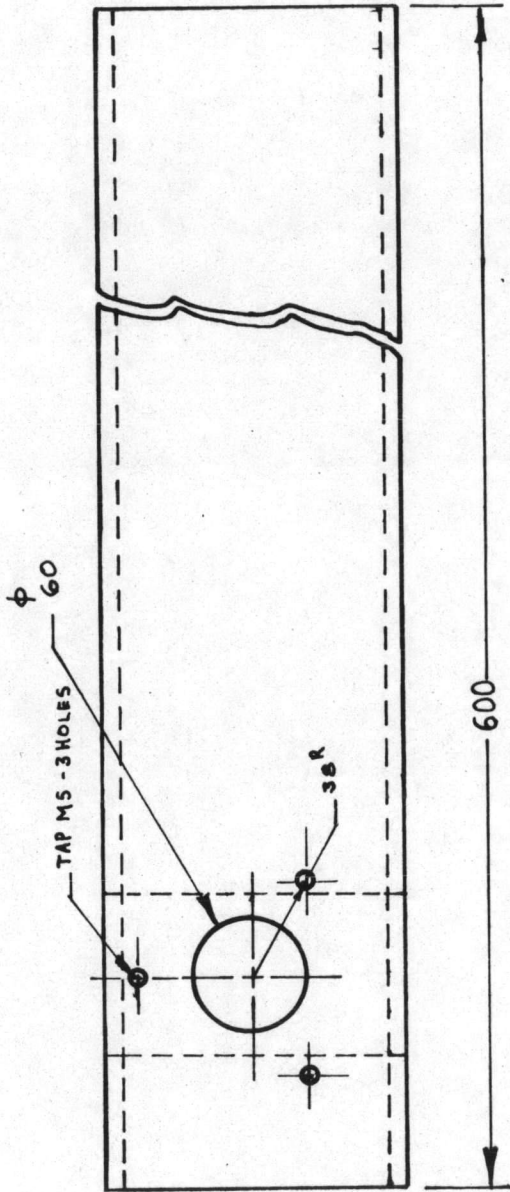
เอกสารอ้างอิง

1. Jenkins, F.A., and white, H.E. Fundamental of Optics. 4th ed.
Kogakusha: McGraw-Hill Book Co. 1976.
2. Longhurst, R.S. Geometrical and Physical Optics. 2d ed.
London: Longman, 1967.
3. รัชนี้ รักวีรกรรม ทัศนศาสตร์เชิงเรขาคณิต. กรุงเทพมหานคร: ภาควิชาฟิสิกส์
คณะวิทยาศาสตร์ จุฬาลงกรณ์มหาวิทยาลัย, (ม.ป.ป.)
4. Shannon, R.R. "The Testing of Complete Objectives". In
Applied Optics and Optical Engineering, pp.188-190
Edited by Rudolf Kingslake. New York: Academic Press,
1965.
5. Kingslake, R. "A New Bench for Testing Photographic Lenses."
Journal of Optical Society of America 22 (January 1932):
207-222.
6. Houghton, J.L. and Selwyn, E.W.H. "Lens Testing Bench." Journal
of Scientific Instrument 15 (September 1938): 367-373.
7. Padgham, C.A. Optics and Sound. London: Sir Isaac Pitman and
Sons, 1955.
8. Robertson, J.K. Introduction to Optics. 4th ed. New York:
D. Van Nostrand Co. 1957.
9. Sears, F.W. Optics. 3d ed. Cambridge, Mass.: Addison-Wesley
Press, 1949.
10. Klein, M.V. Optics. New York: John Wiley and Sons, 1970.
11. Johnson, B.K. Optics and Optical Instruments. New York: Dover
Publications, 1960.

12. Mohanty, J.C., and Mishra, D.K. University Practical Physics.
Ludhiana, Delhi: Kalyani Publishers, 1975.
13. Valasek, J. Introduction to Theoretical and Experimental Optics. New York: John Wiley and Sons, 1949.
14. Monk, G.S. Light Principles and Experiments. New York: McGraw-Hill Book Co., 1937
15. Martin, L.C. An Introduction to Applied Optics. London: Sir Isaac Pitman and Sons, 1932.

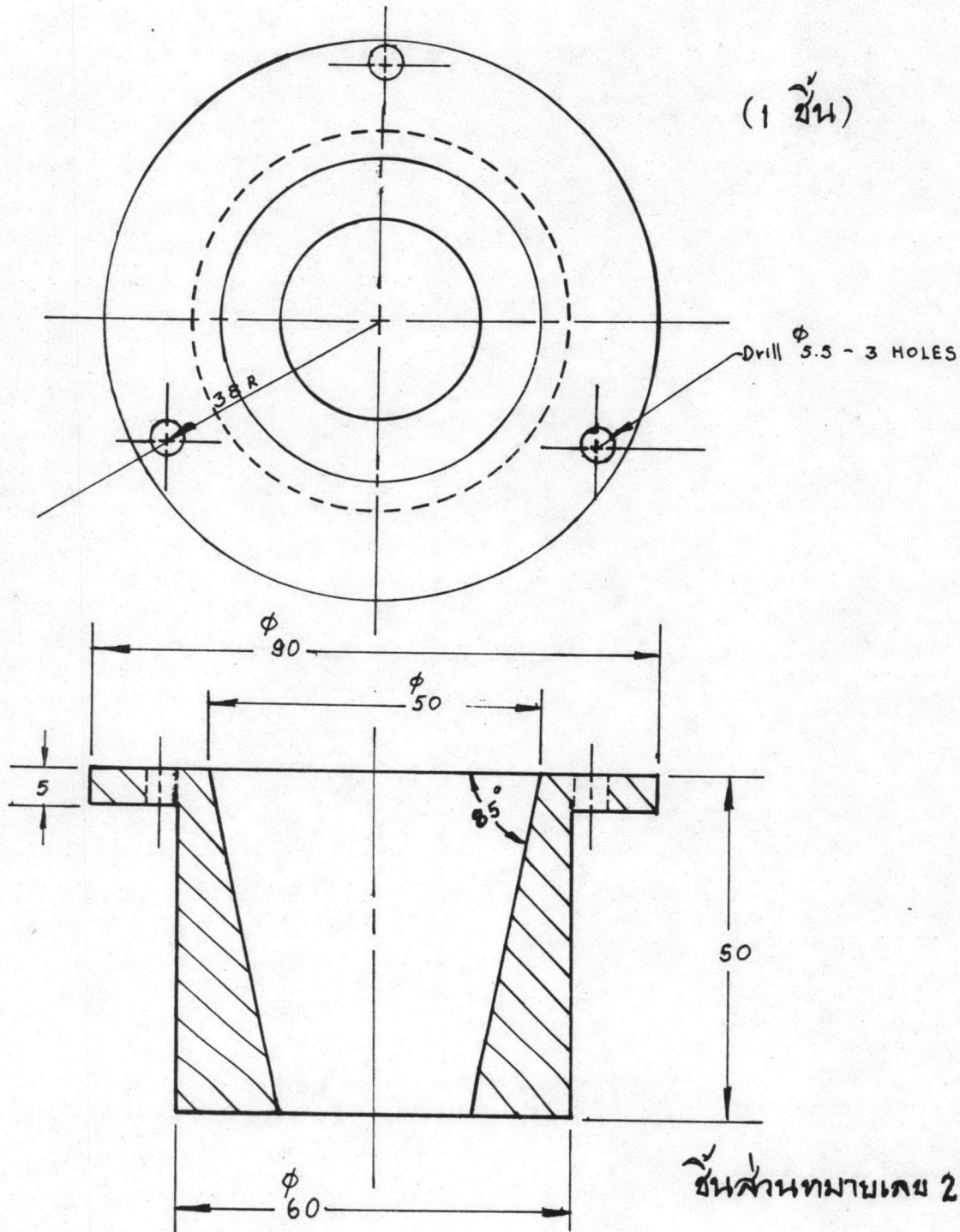
ภาคผนวก

แสดงรูปร่างและขนาดของชิ้นส่วนต่าง ๆ ของโน้ตัสโลกเบนท

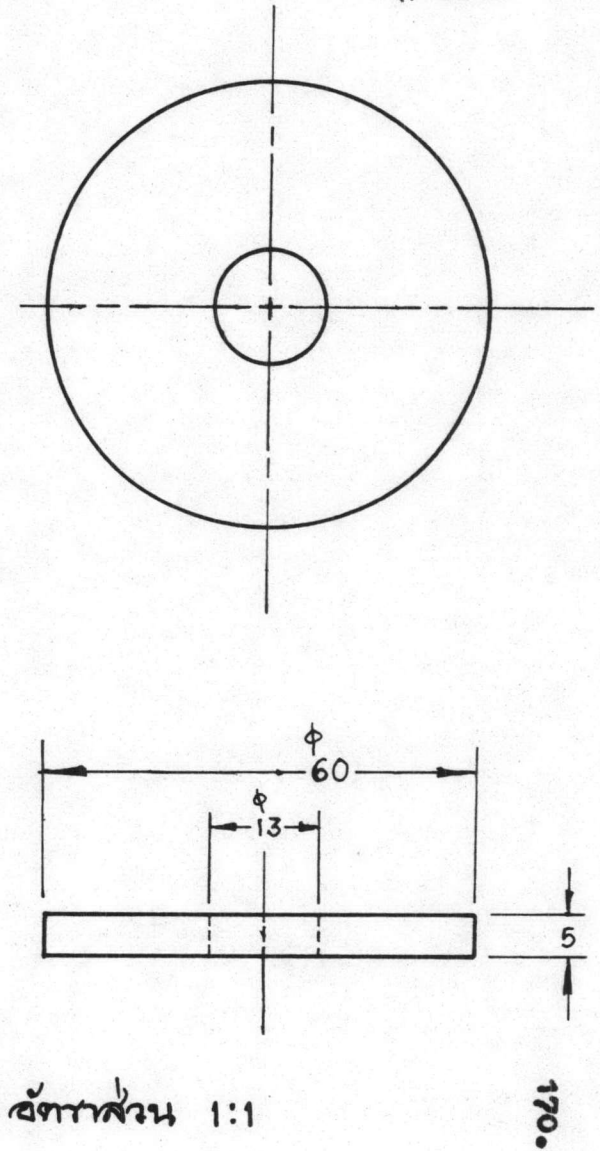


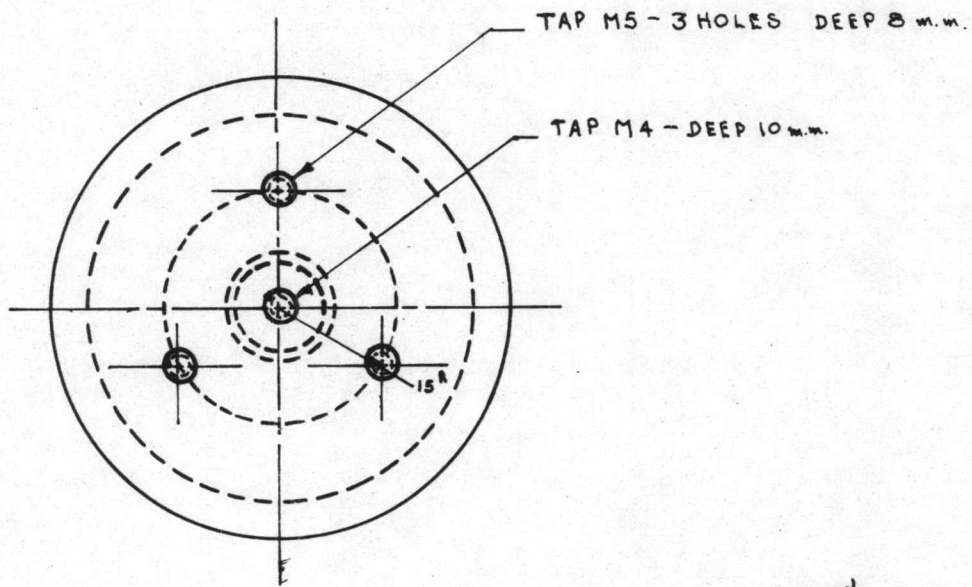
အင်္ဂလိပ်စာ ဝတ္တရံ 1:5 (1၃၈)

(1 ชั้น)

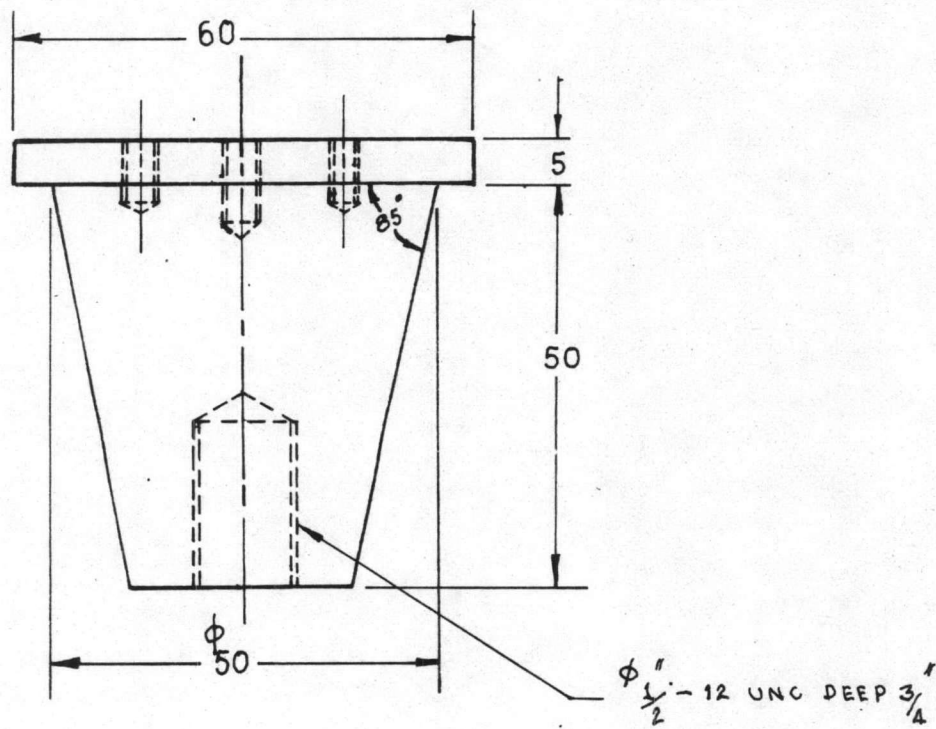


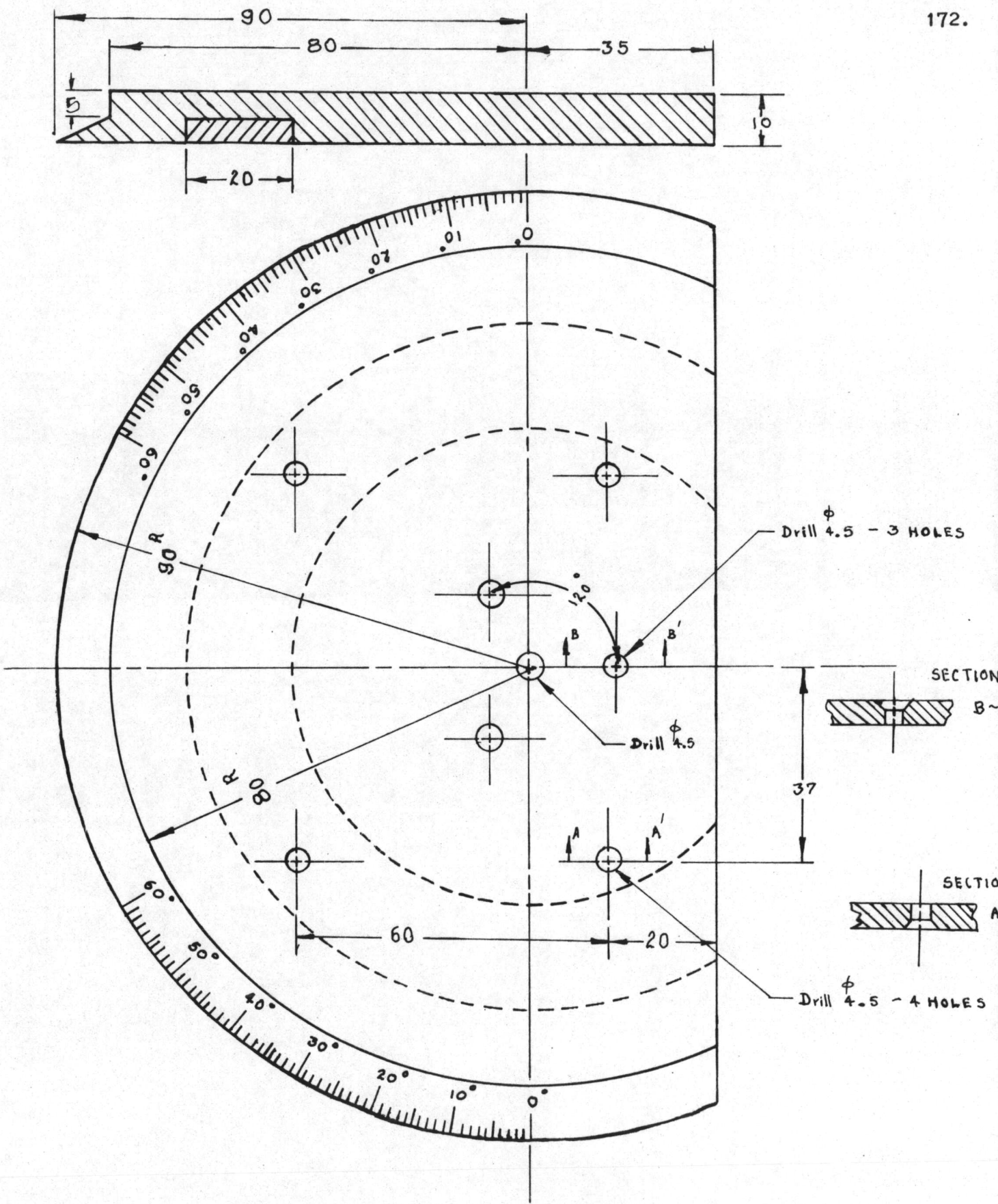
(1 ชั้น)



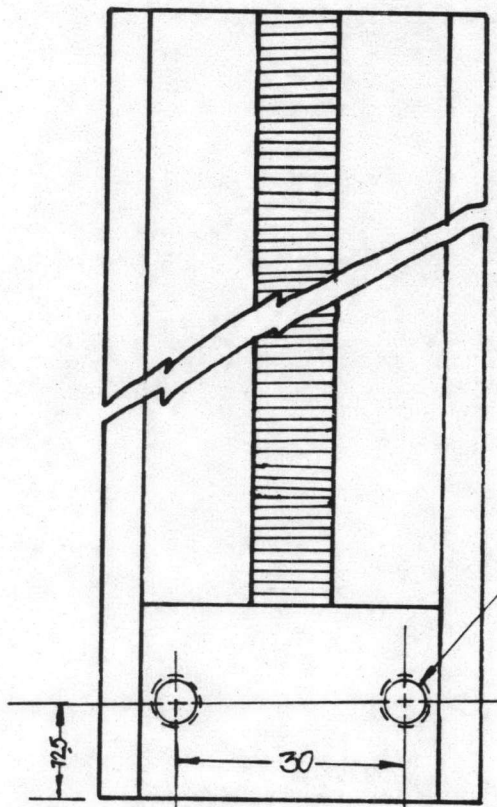


ชิ้นส่วนหมายเลข 3 อัตราส่วน 1:1 (1 ชิ้น)



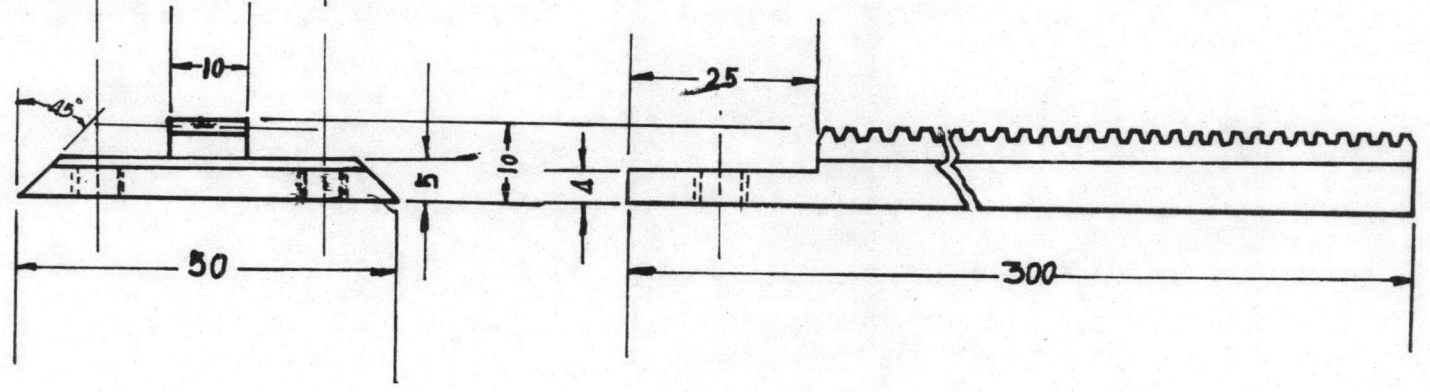


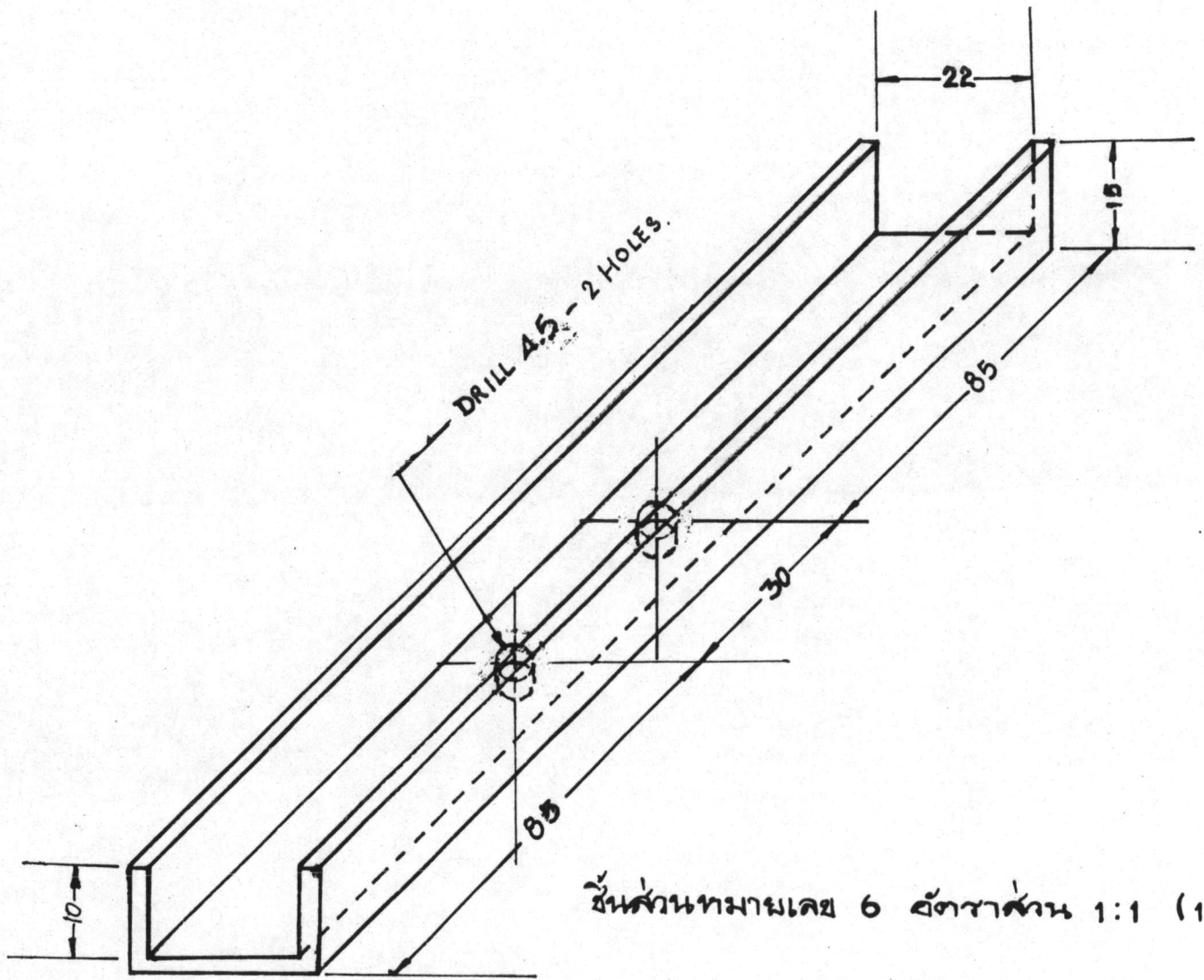
ชิ้นส่วนหมายเลข 5 อัตราส่วน 1:1 (1 ชิ้น)

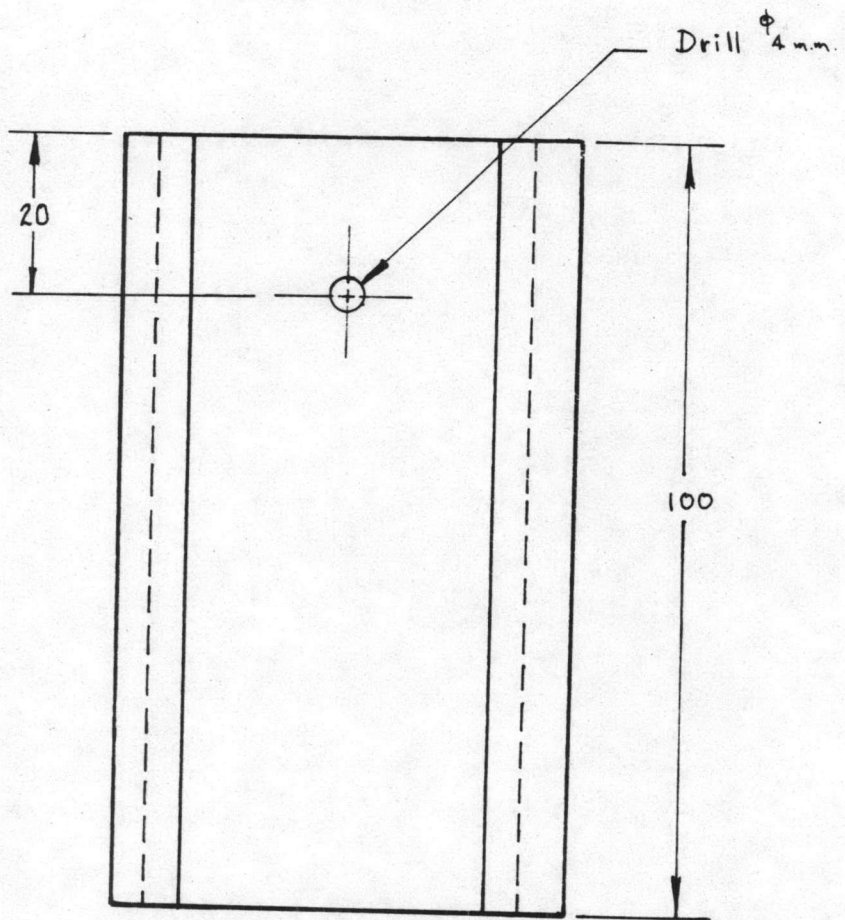


ชิ้นส่วนหมายเลข 6 อัตราส่วน 1:1 (1 ชิ้น)

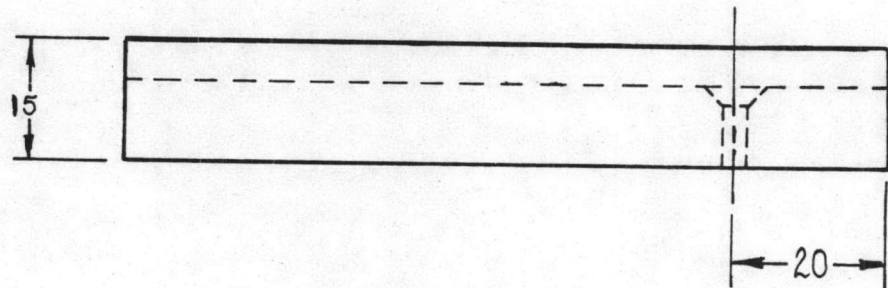
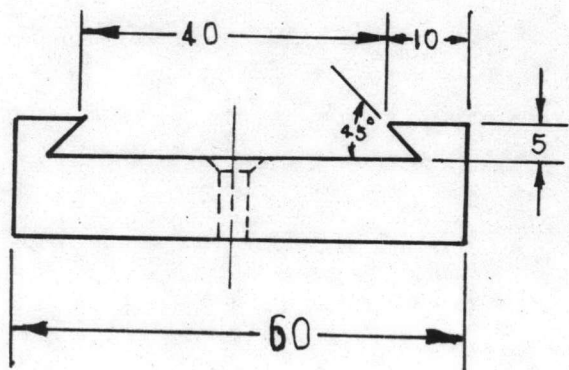
4.5-M5.

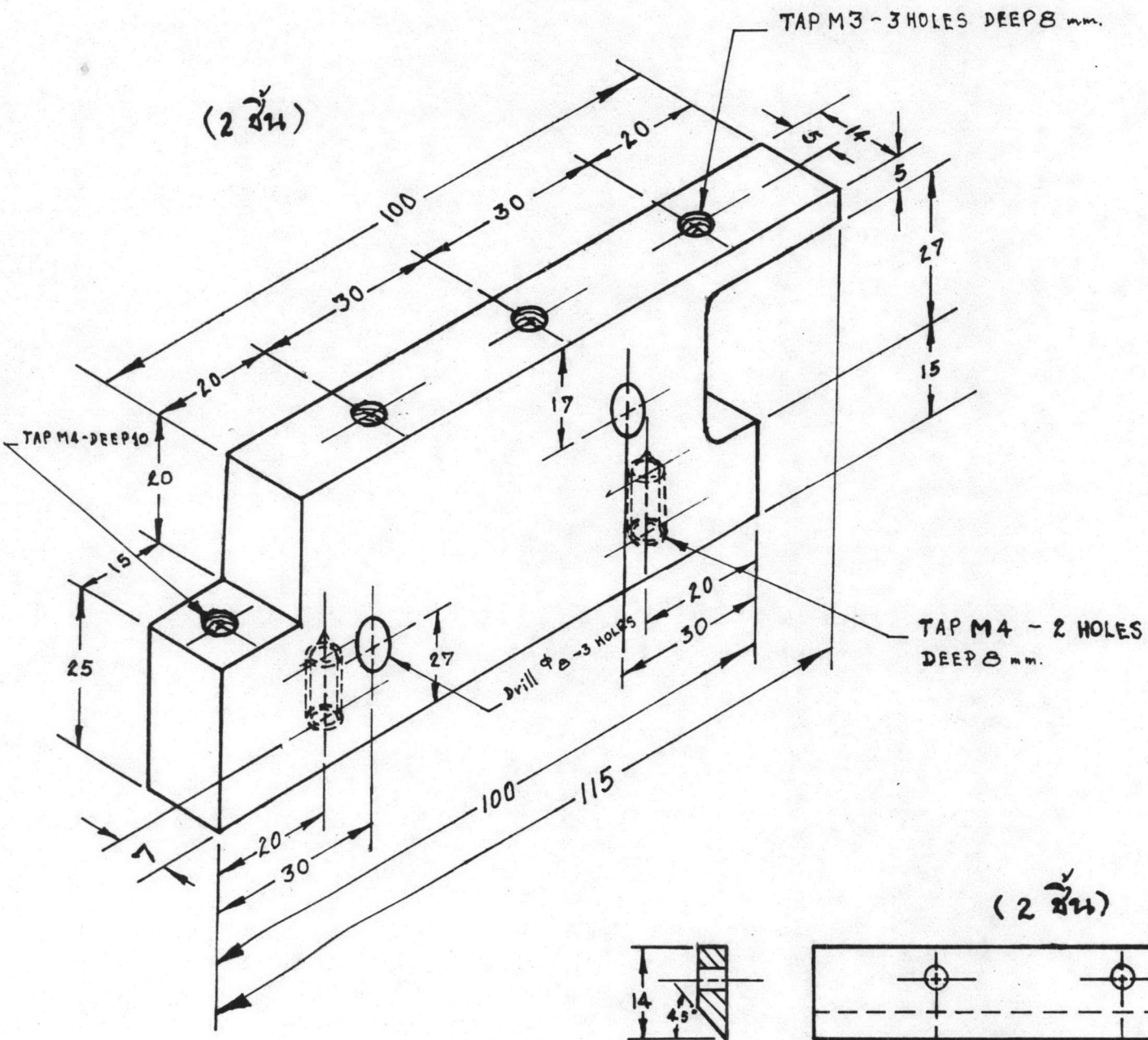




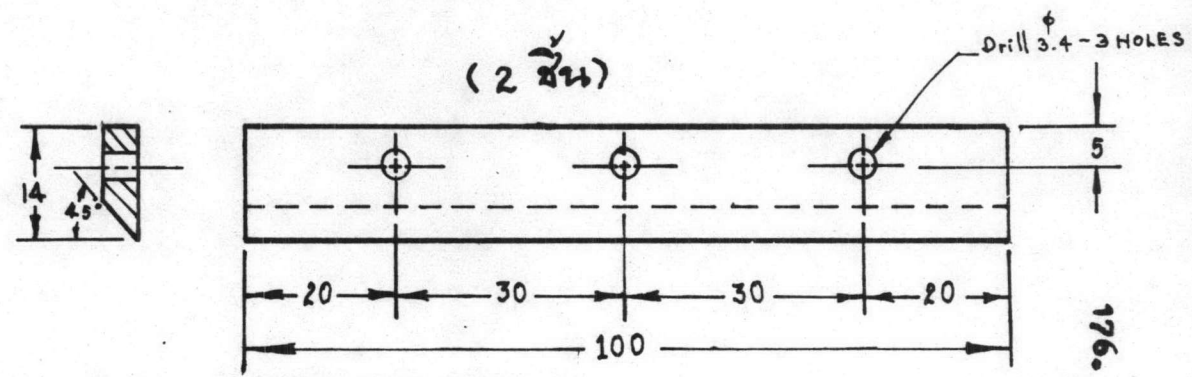


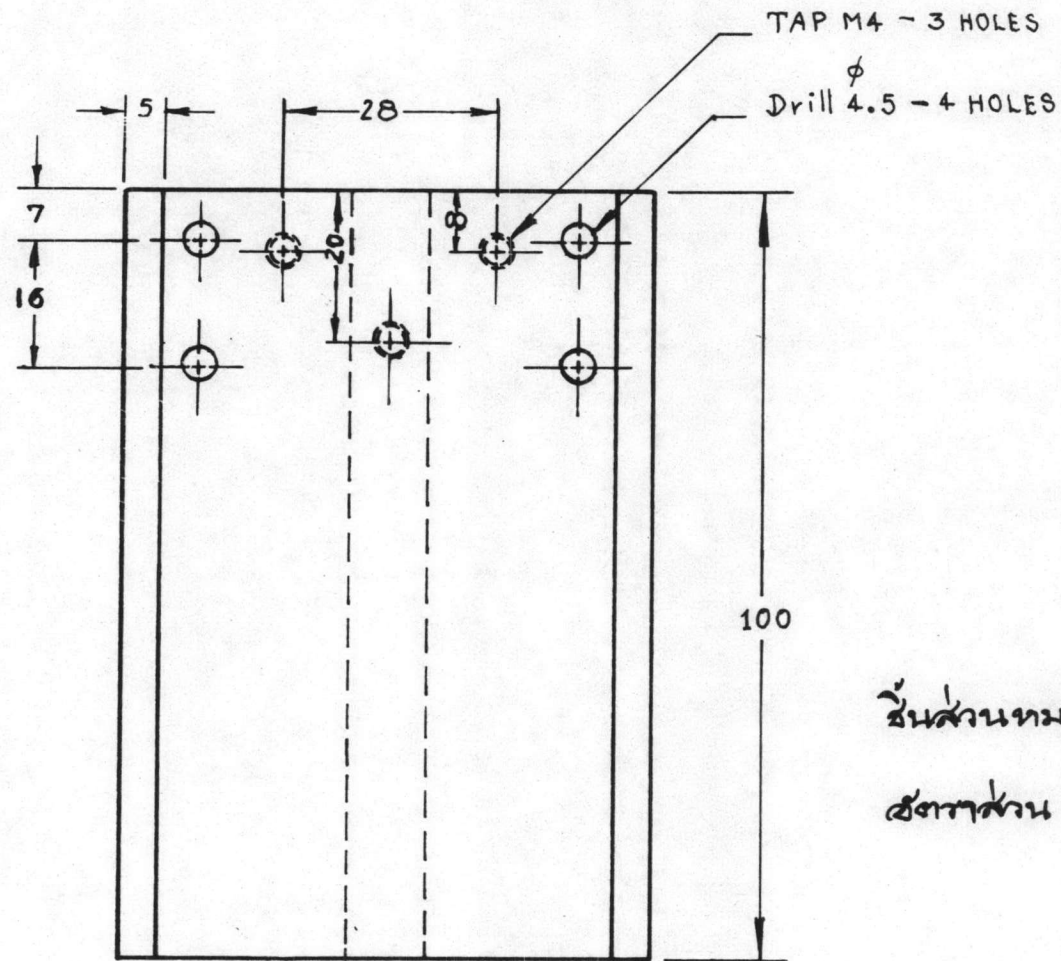
ชิ้นงานหมายเลข 7 อัตราส่วน 1:1 (ชิ้น)



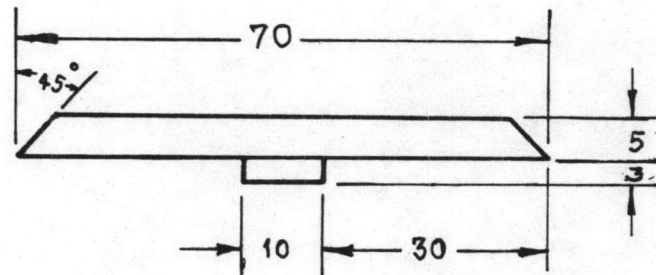


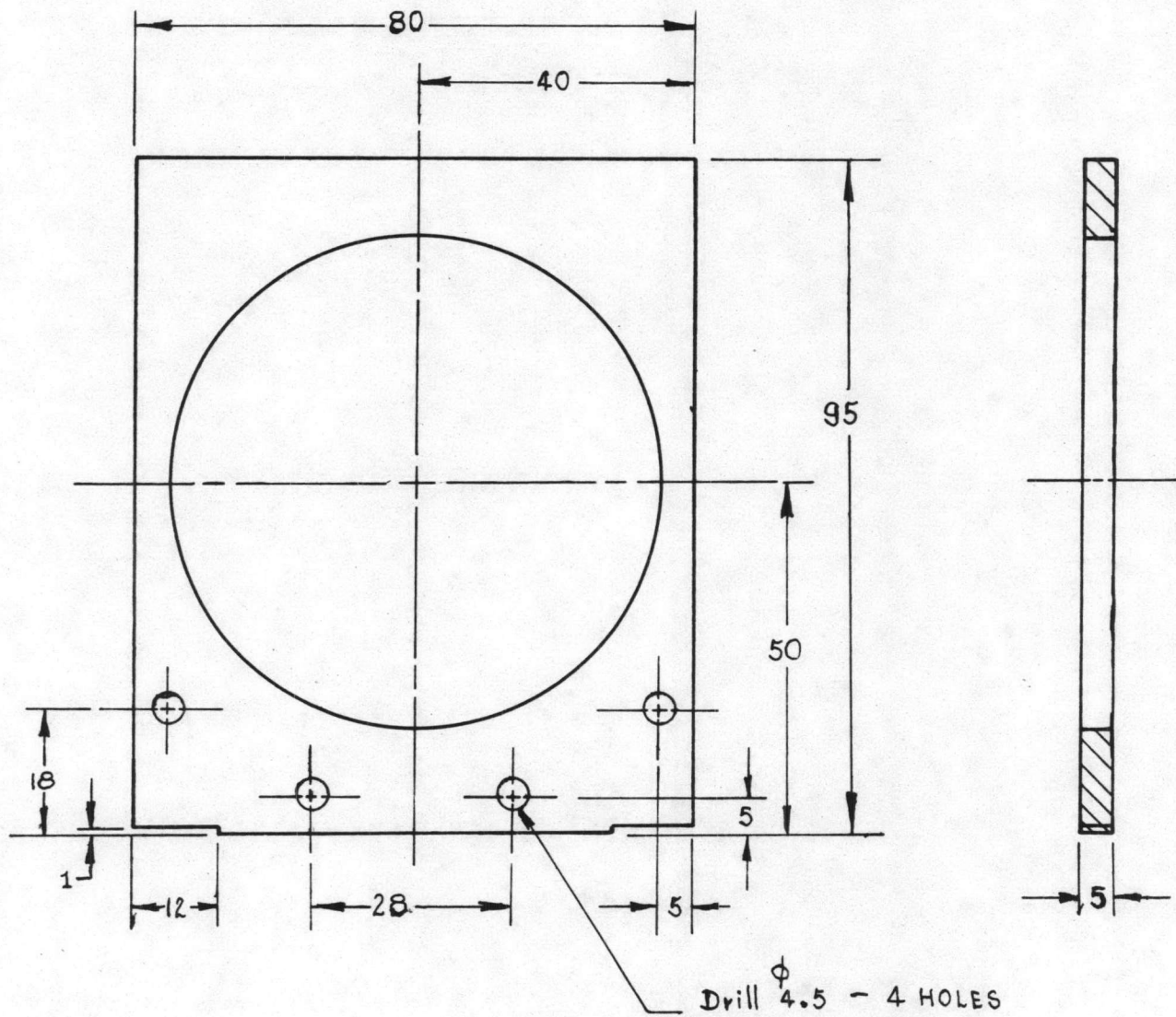
ชิ้นส่วนหมายเลข 8
 อัตราส่วน 1:1





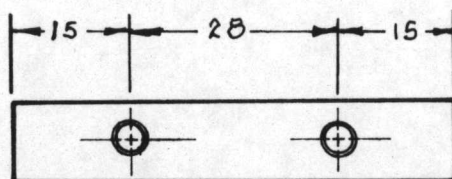
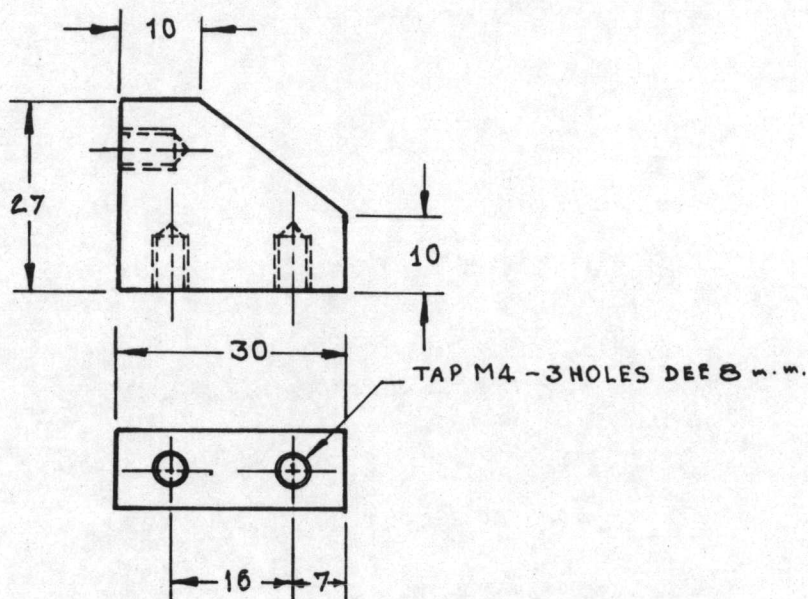
ชิ้นส่วนขนาด 10
 อัตราส่วน 1:1 (1 ชิ้น)



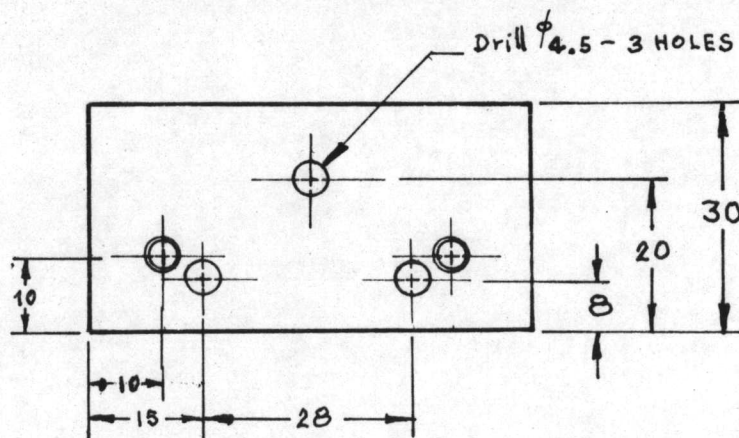


ชิ้นส่วนหมายเลข 13 สักภาพ 1:1 (1 ชิ้น)

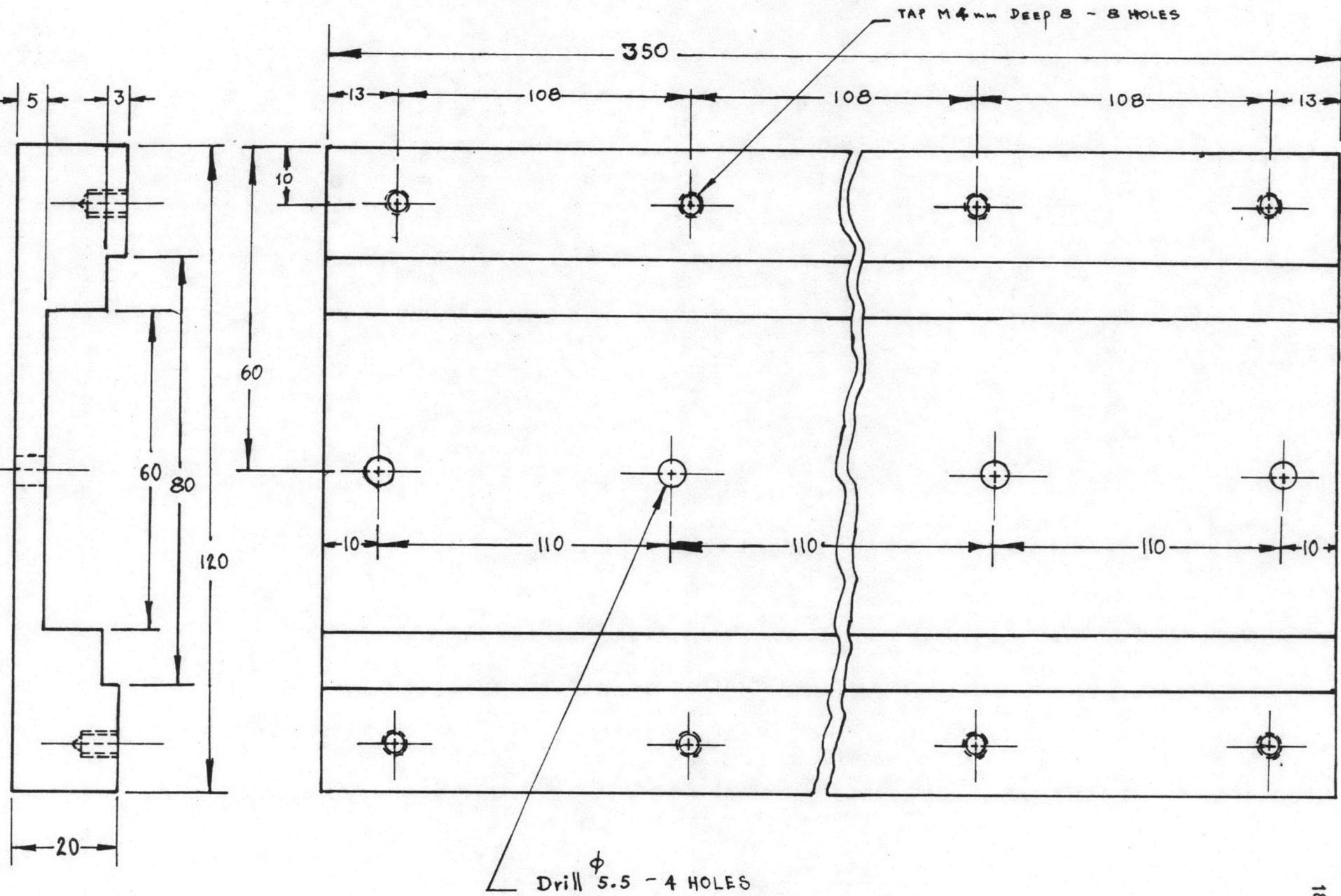
(2 ชั้น)



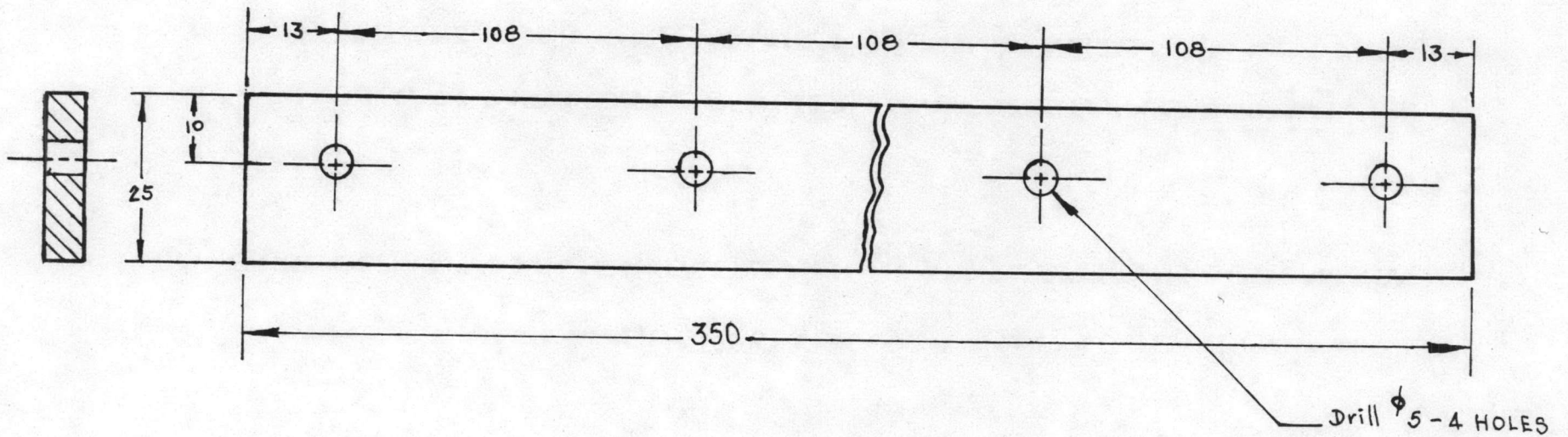
(1 ชั้น)



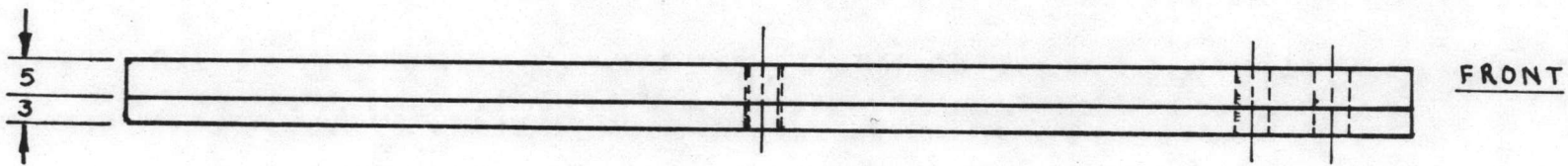
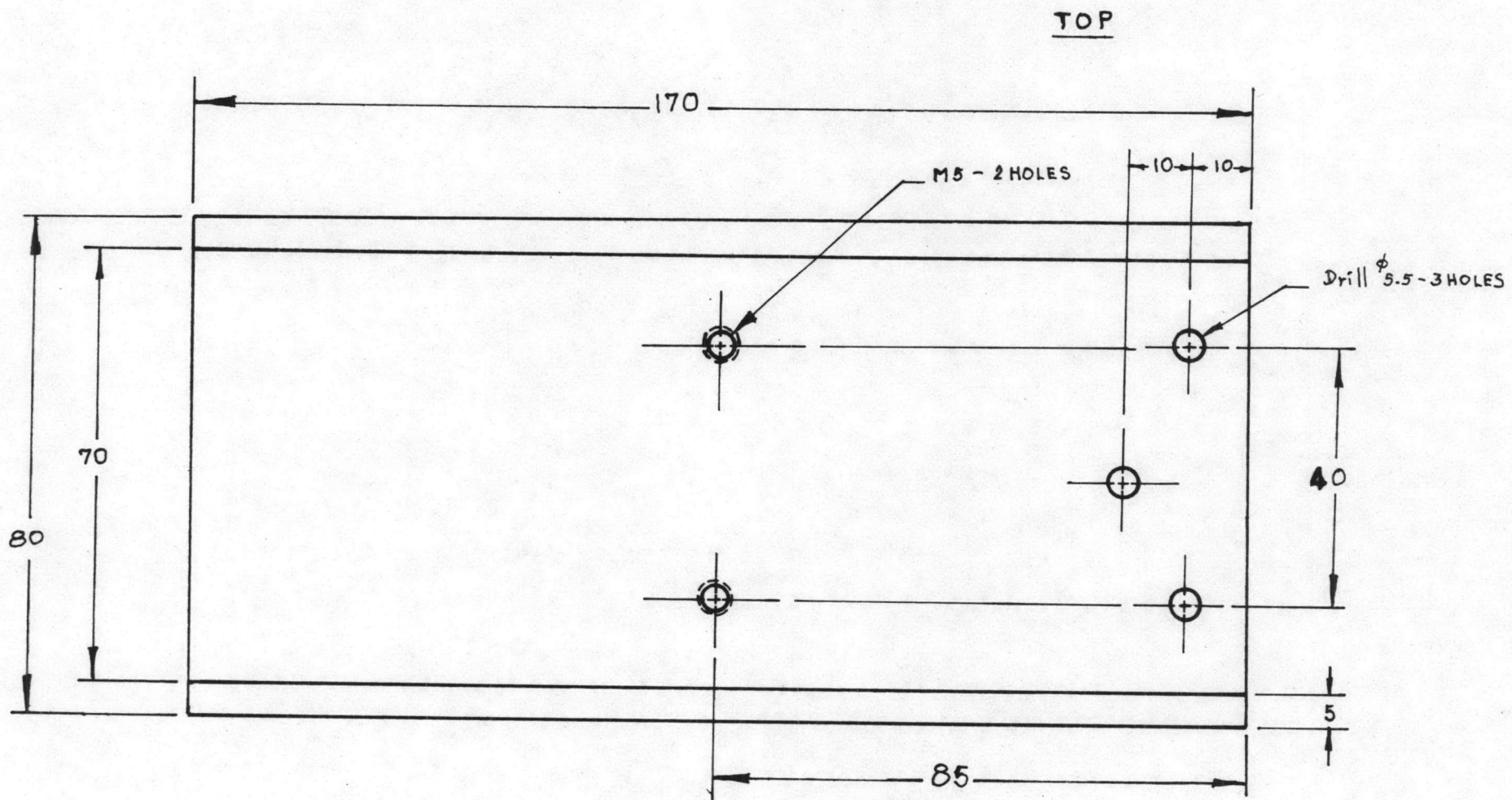
ชั้นกำหนดหมายเลข 13 อัตราส่วน 1:1



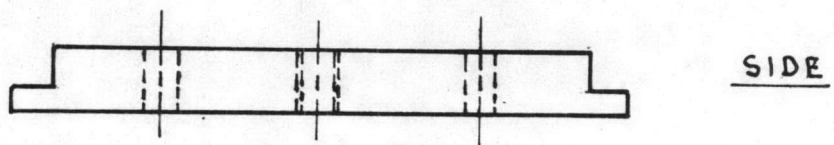
ชิ้นส่วนหมายเลข 14 อัตราส่วน 1:1 (1 ชิ้น)

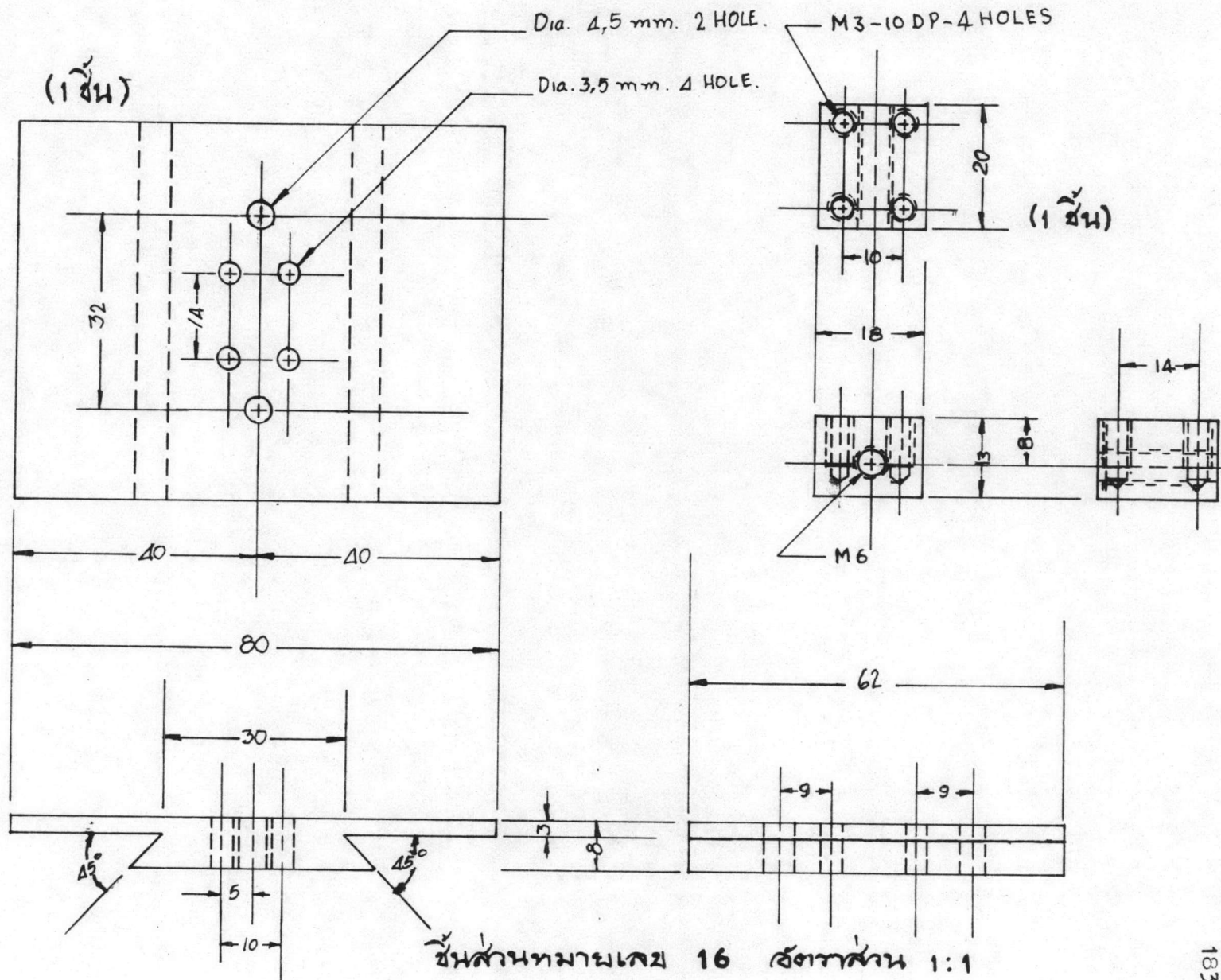


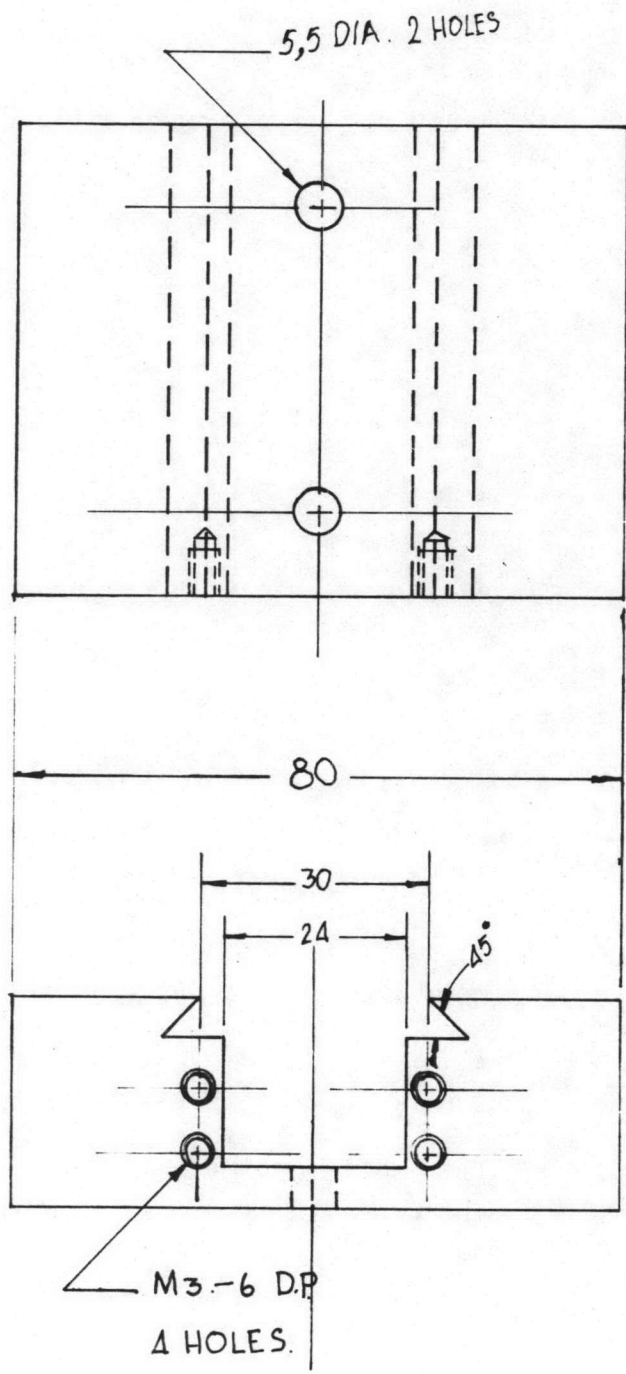
ชิ้นส่วนหมายเลข 14 อัตราส่วน 1:1 (2 ชิ้น)



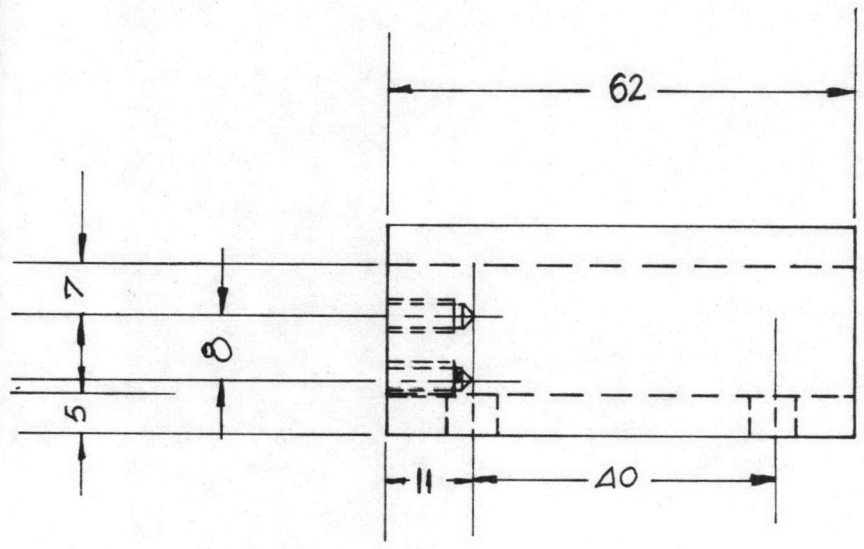
ชิ้นส่วนหมายเลข 15
 อัตราส่วน 1:1 (1 ชิ้น)

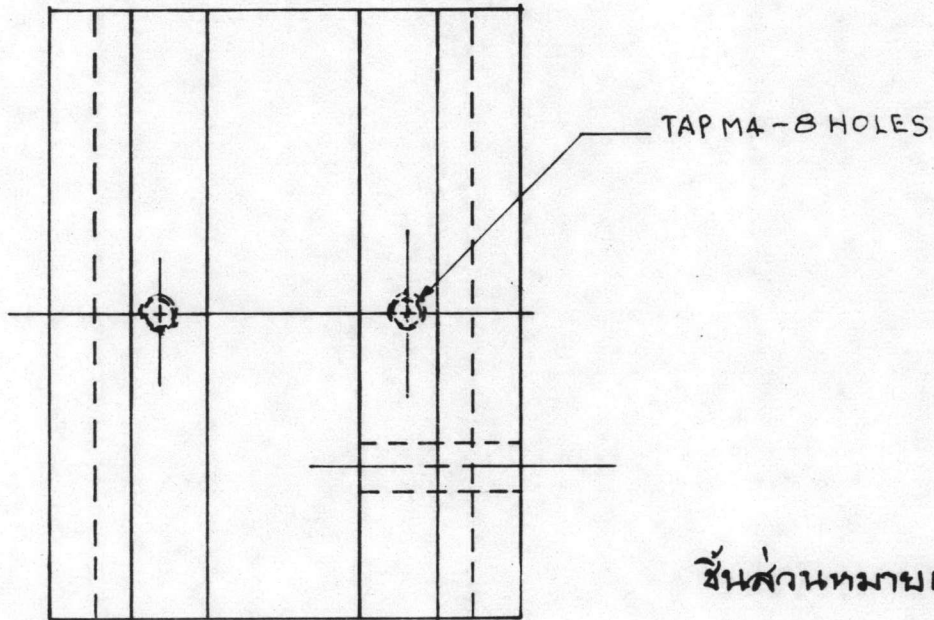




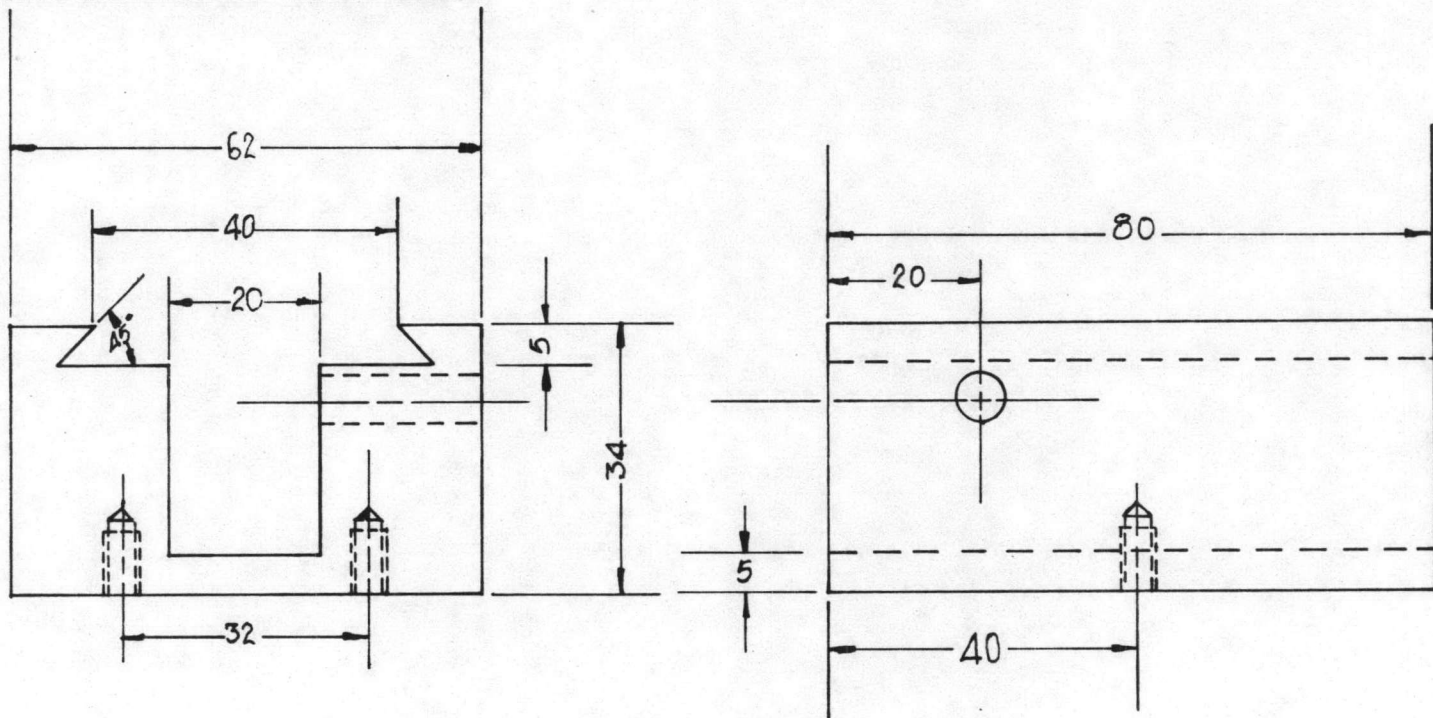


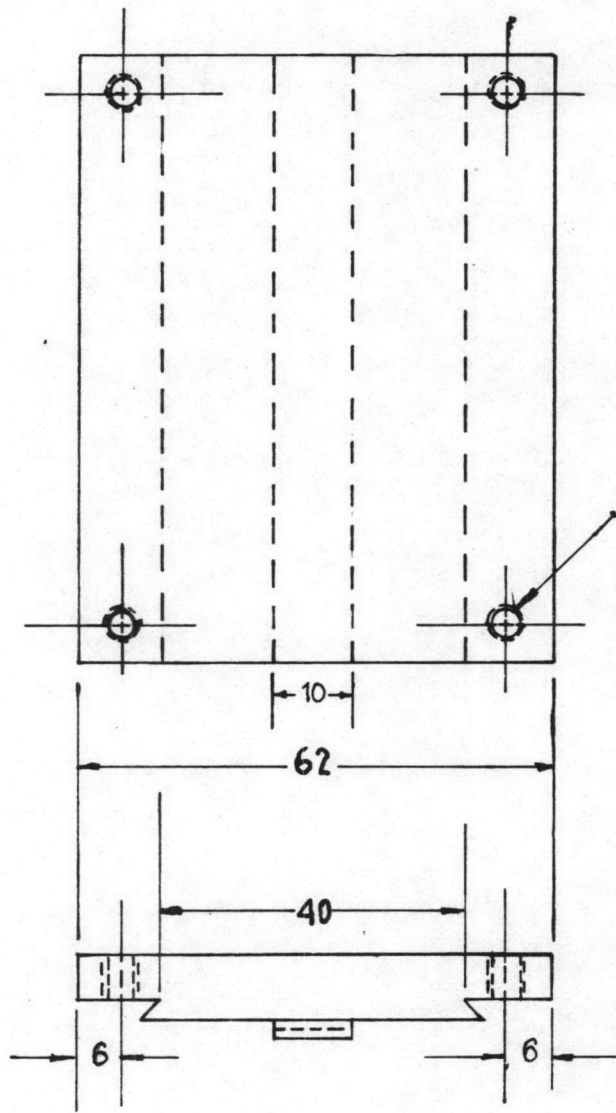
ชิ้นส่วนหมายเลข 16 อัตราส่วน 1:1 (1ชิ้น)





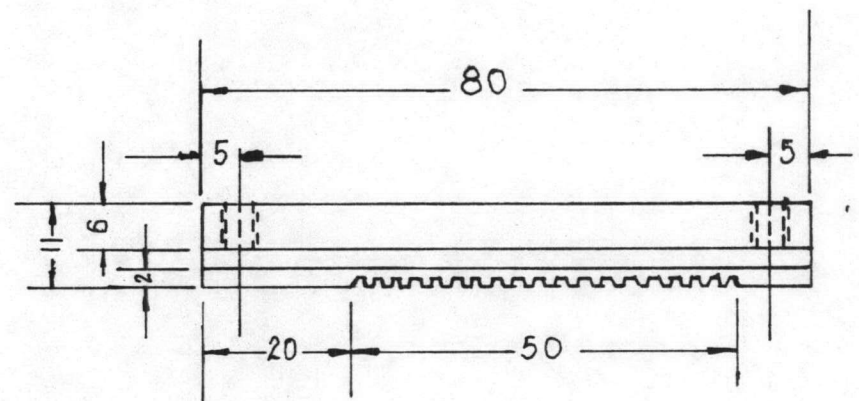
ชิ้นส่วนทบทวนโดย 18 อัตราส่วน 1:1 (1ชิ้น)

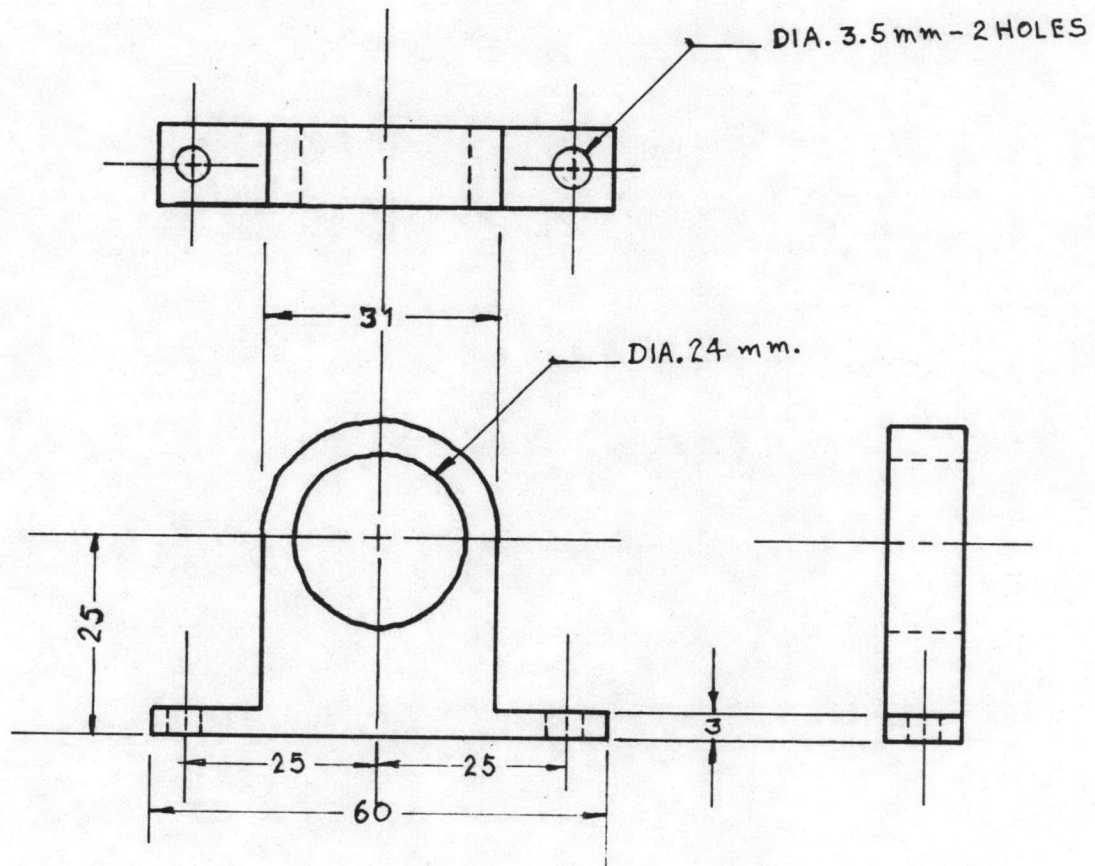




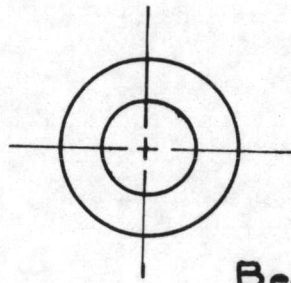
TAP M3 - 4 HOLES

ชิ้นส่วนหมายเลข 19 อัตราส่วน 1:1 (1 ชิ้น)

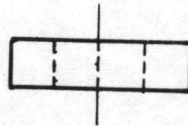




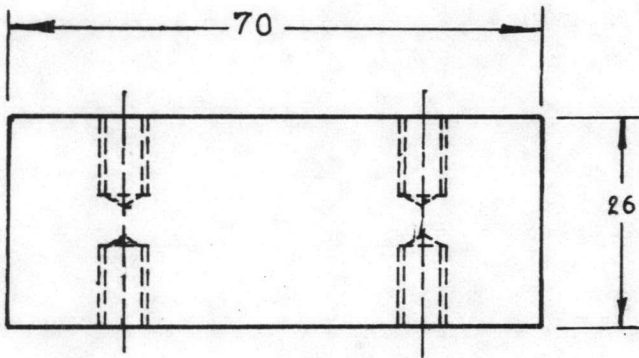
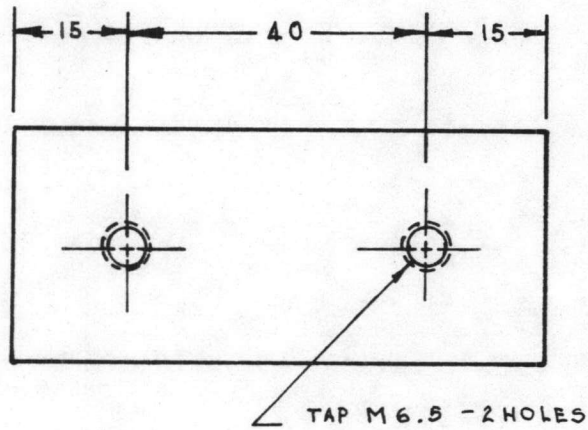
ชิ้นส่วนหมายเลข 19 อัตราส่วน 1:1 (2 ชิ้น)



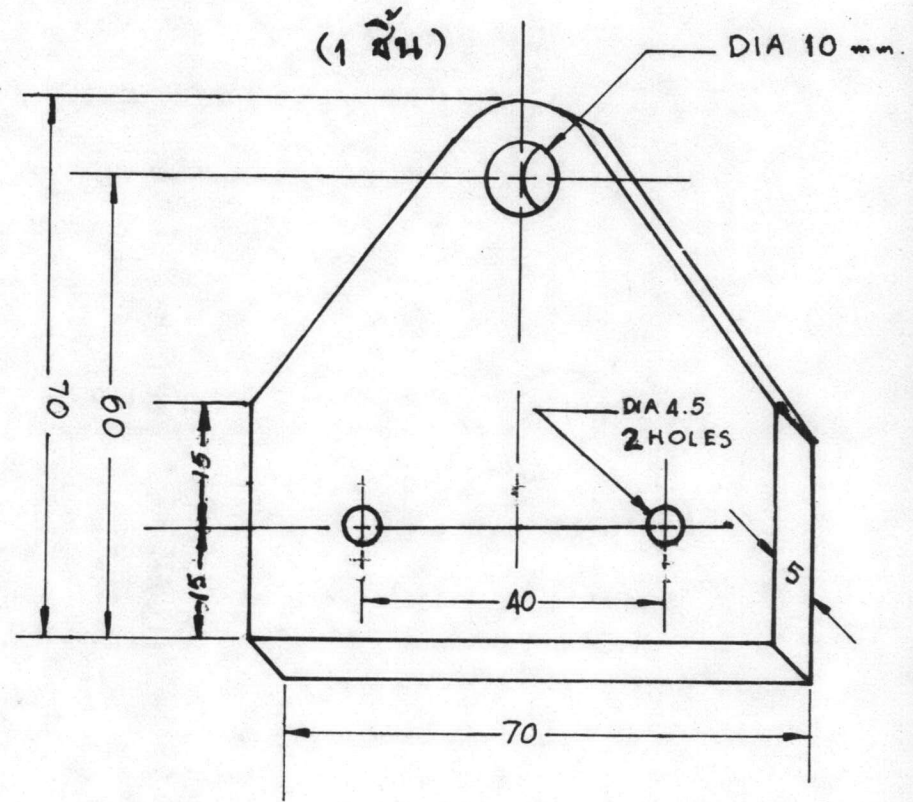
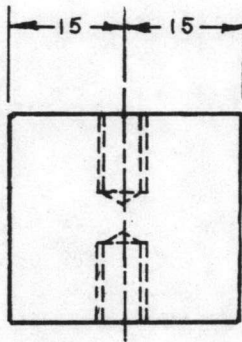
Bearing No. 80018



ชิ้นส่วนหมายเลข 21 อัตราส่วน 1:1 (1ชิ้น)



(1 ชิ้น)



ชิ้นส่วนตามเลข 22 อัตราส่วน 1:1

ประวัติ

นายประสาทร จรุงจา เกิดเมื่อวันที่ 1 สิงหาคม 2494 ที่กรุงเทพมหานคร
จบการศึกษาชั้นปริญญาวิทยาศาสตรบัณฑิต สาขาฟิสิกส์ จากจุฬาลงกรณ์มหาวิทยาลัย เมื่อปี
การศึกษา 2517

