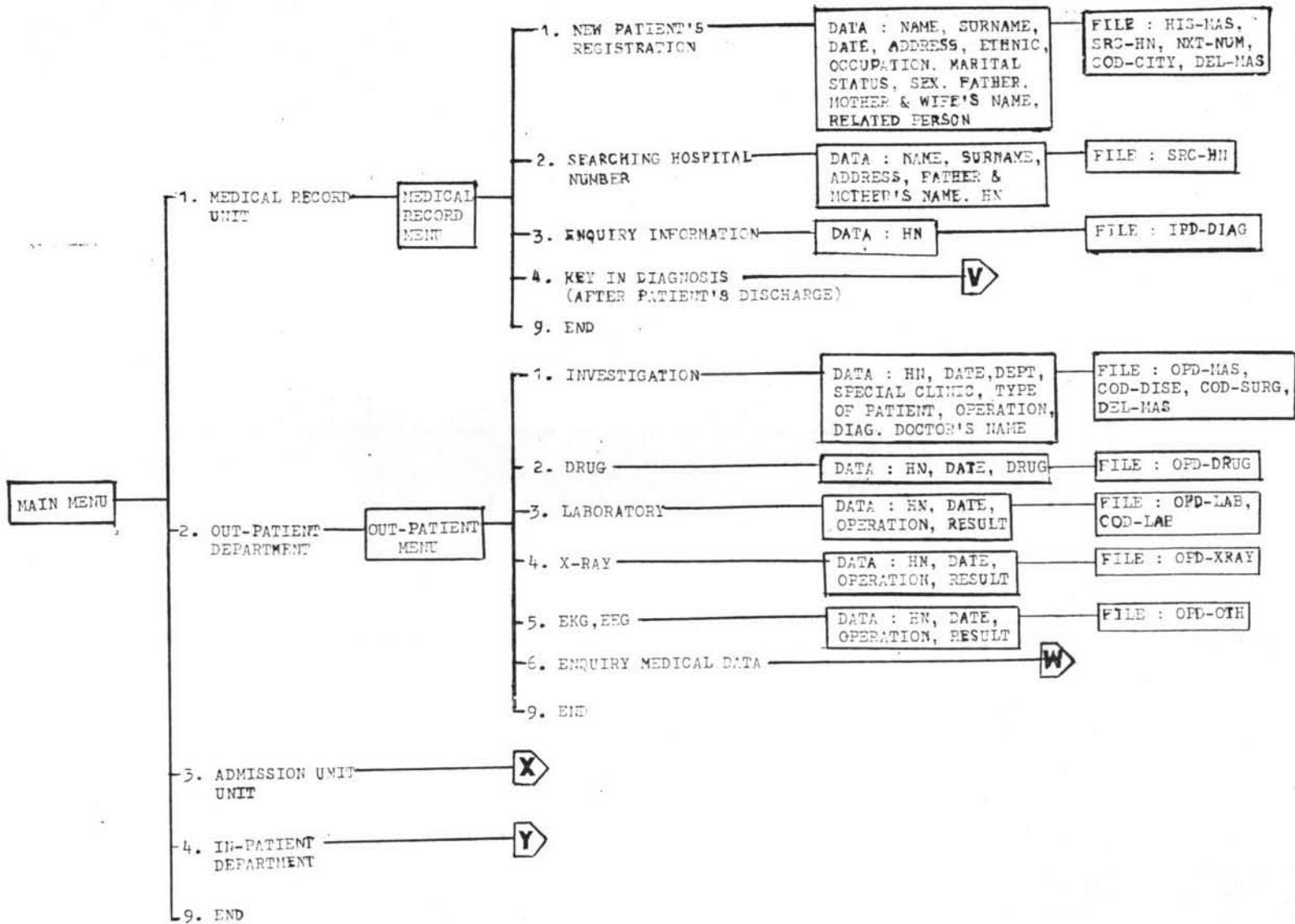


บรรณานุกรม

๑. รามาธิบดี, โรงพยาบาล. "สถิติผู้ป่วย พ.ศ. ๒๕๒๐." กรุงเทพมหานคร:
โรงพยาบาลรามาธิบดี ๒๕๒๒.
๒. อ่ำพันวงศ์, สุรพงศ์ และ จามรมาน, ศรีศักดิ์. "การใช้คอมพิวเตอร์ ในด้านการแพทย์."
คอมพิวเตอร์ สาร ๖ (พฤษภาคม ๒๕๒๒): ๑๕-๒๕.
๓. Phillippakis, Andreas S and Kazmeir, Leonard J. Information Systems
Through Cobol. ๒d ed. Tokyo: McGraw-Hill, ๑๙๖๕.
๔. Lachlan, G Mc. and Shegog, R A. Computers in the Service of
Medicine. ๒ vols. London: Oxford University Press, ๑๙๖๕.
๕. Sackman, Harold and Citrenbaum, Ronald L. On-Line Planning.
Englewood Cliffs, N.J.: Prentice-Hall, ๑๙๗๒.
๖. Martin, James. Computer Data-Base Organization. Englewood Cliffs,
N.J.: Prentice-Hall, ๑๙๗๗.
๗. Martin, James. Systems Analysis for Data Transmission. Englewood
Cliffs, N.J.: Prentice-Hall, ๑๙๗๒.
๘. Tremblay, J.P. and Sorenson, P.G. An Introduction to Data Structure
with Applications. Tokyo: McGraw-Hill,
๙. Lucas, Henry C. The Analysis, Design, and Implementation of
Information Systems. Tokyo: McGraw-Hill, ๑๙๗๖.
๑๐. Orilla, Lawrence S, Stern, Nancy B and Stern, Robert A. Business
Data Processing Systems. 2d ed. New York: John Wiley & Sons,
๑๙๗๗.
๑๑. World Health Organization. Internation Classification of Diseases.
๒ vols. Geneva: World Health Organization, ๑๙๗๕.
๑๒. World Health Organization. International Classification of Procedure
in Medicine, ๒ vols. Geneva: World Health Organization, ๑๙๗๕.

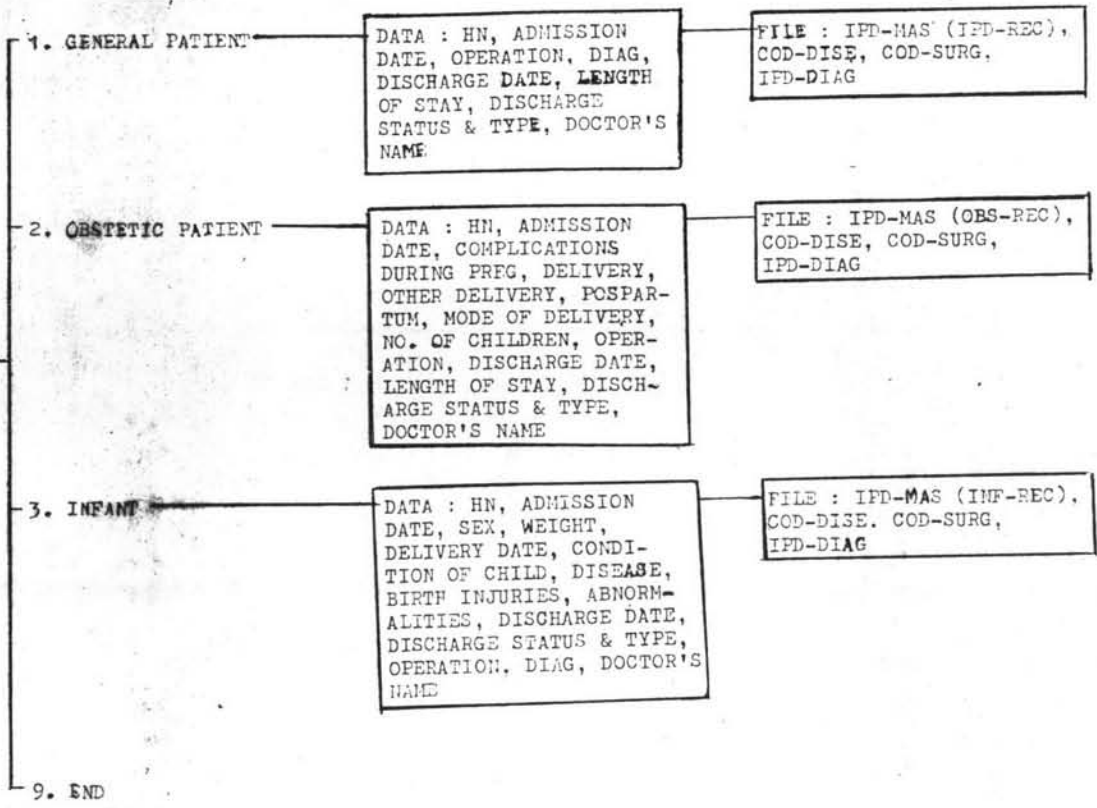


๒๕๓๕
 กรมการแพทย์
 กองเวชระเบียน
 แผนกเวชระเบียน
 ๒๕๓๕

แผนกเวชระเบียน
 กรมการแพทย์

V

TYPE OF
IN-PATIENT
MENU



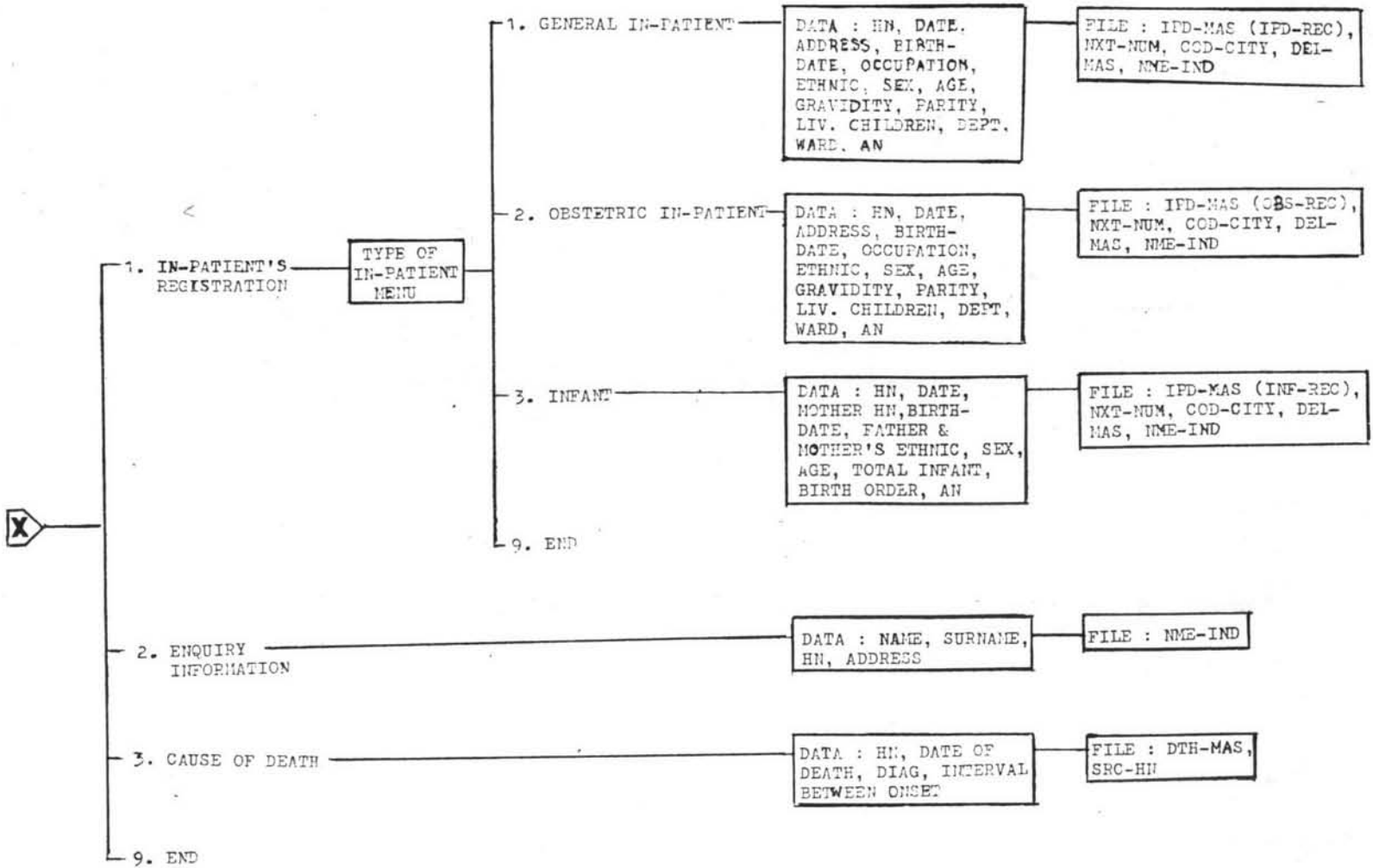
ผังแสดงการเชื่อมโยงข้อมูล (ต่อ)



DATA : HN, DATE, OPERATION,
DIAG, DRUG, OPERATION &
RESULT OF LABORATORY, X-RAY,
EKG, EEG

FILE : OPD-MAS, OPD-LAB,
OPD-DRUG, OPD-XRAY, OPD-
OTH, COD-LAB, COD-DISE,
COD-SURG

ผังแสดงการเชื่อมโยงของแฟ้มข้อมูล (ต่อ)



แผนผังการเชื่อมโยงของเมนูต่าง ๆ (ต่อ)

Y

1. DAILY CHANGED OF IN-PATIENT

DATA : WARD, HN, DATE, TIME, BED'S TYPE, AGE & SEX, PATIENT'S CHANGED

FILE : WARD-IND

2. OPERATION & DIAGNOSIS

TYPE OF IN-PATIENT MENU

1. GENERAL IN-PATIENT

DATA : HN, DATE, OPERATION, DIAG, DISCHARGE DATE, LENGTH OF STAY, DISCHARGE STATUS & TYPE, DOCTOR'S NAME, NAME, SURNAME

FILE : IPD-MAS (IPD-REC), COD-DISE, COD-SURG, IPD-DIAG

2. OBSTETRIC IN-PATIENT

DATA : HN, DATE, COMPLICATIONS DURING PREG, DELIVERY, OTHER DELIVERY, POSTPARTUM, MODE OF DELIVERY, NO. OF CHILDREN, OPERATION, DISCHARGE DATE, LENGTH OF STAY, DISCHARGE STATUS & TYPE, DOCTOR'S NAME, NAME, SURNAME

FILE : IPD-MAS (OBS-REC), COD-DISE, COD-SURG, IPD-DIAG

3. INFANT

DATA : HN, DATE, SEX, WEIGHT, DELIVERY DATE, CONDITION OF CHILD, DISEASE, BIRTH-INJURIES, ABNORMALITIES, DISCHARGE DATE, DISCHARGE STATUS & TYPE, OPERATION, DIAG, DOCTOR'S NAME

FILE : IPD-MAS (INF-REC), COD-DISE, COD-SURG, IPD-DIAG

9. END

3. LABORATORY

DATA : HN, DATE, OPERATION, RESULT

FILE : IPD-LAB, COD-LAB

4. DRUG

DATA : HN, DATE, DRUG

FILE : IPD-DRUG

5. X-RAY

DATA : HN, DATE, OPERATION, RESULT

FILE : IPD-XRAY

6. EKG, EEG

DATA : HN, DATE, OPERATION, RESULT

FILE : IPD-OTH

7. ENQUIRY MEDICAL DATA

Z

9. END

แผนผังการเชื่อมโยงของเมนูต่าง ๆ (ต่อ)

ประวัติผู้เขียน



นายพงษ์ชัย ศิริณมิตร เกิดวันที่ ๒๔ ตุลาคม พ.ศ. ๒๕๐๐ ที่กรุงเทพฯ สำเร็จ
การศึกษาปริญญาวิทยาศาสตรบัณฑิต (สถิติ) มหาวิทยาลัยเชียงใหม่ พ.ศ. ๒๕๒๒ และเข้า
ศึกษาต่อในระดับปริญญาโทของภาควิชาวิศวกรรมคอมพิวเตอร์ คณะวิศวกรรมศาสตร์
จุฬาลงกรณ์มหาวิทยาลัย ในปี พ.ศ. ๒๕๒๒