



บทที่ 3

โปรแกรมช่วยวิเคราะห์และออกแบบระบบควบคุม Matlab

3.1 คำนำ

การออกแบบระบบควบคุมแบบป้อนกลับ การควบคุมแบบป้อนหน้า การควบคุมแบบคาสเคดหรือการควบคุมแบบอื่นๆ จะมีความจำเป็นเป็นอย่างยิ่งที่ต้องมีการแสดงผลการคำนวณด้านวิศวกรรมเหล่านั้นอย่างถูกต้องและรวดเร็ว โปรแกรมช่วยวิเคราะห์และออกแบบระบบควบคุม Matlab เป็นโปรแกรมโปรแกรมหนึ่งที่มีบทบาทในการคำนวณในลักษณะนี้ โดยเฉพาะอย่างยิ่งโปรแกรมนี้มีรูปลักษณะที่สามารถแก้ปัญหาเมทริกซ์และเวกเตอร์ มีการแสดงผลด้านกราฟิก และมีความยืดหยุ่นในการใช้งานภายใต้โปรแกรม Matlab นี้ยังมีโปรแกรมอีกชุดหนึ่งซึ่งเรียกว่า Simulink ซึ่งเป็นโปรแกรมที่ใช้ในการทำการเขียนแบบในแบบจำลองต่างๆ กัน ซึ่งทำให้โปรแกรมทั้งสองเป็นโปรแกรมที่มีความเหมาะสมในการนำมาใช้ในการออกแบบและวิเคราะห์ระบบควบคุมในลักษณะต่างๆ กัน ข้อดีของโปรแกรมนี้อีกประการหนึ่ง คือสามารถที่จะใช้งานร่วมกับโปรแกรมอื่นๆ เช่น โปรแกรมภาษาซี โปรแกรมภาษาฟอร์แทรน เป็นต้น ได้เป็นอย่างดี จากคุณสมบัติดังกล่าวทำให้โปรแกรมนี้มีความยืดหยุ่นในการใช้งานและมีการนำโปรแกรมนี้ไปใช้งานอย่างแพร่หลาย

3.2 คุณลักษณะของโปรแกรม Matlab

โปรแกรม Matlab เป็นโปรแกรมที่สามารถทำงานในลักษณะที่ได้ตอบกับผู้ใช้งานได้ทันทีทันใด (Interactive Program) มีความสามารถในการใช้งานด้านวิทยาศาสตร์และวิศวกรรม โดยเฉพาะอย่างยิ่งด้านการคำนวณตัวเลขต่างๆ Matlab เป็นคำย่อของ “Matrix Laboratory” โปรแกรมนี้พัฒนาโดยบริษัท Linpack และบริษัท Elspack โครงสร้างของโปรแกรม Matlab จะอยู่ในรูปของตัวแปรเมทริกซ์ ซึ่งจะไม่มีหน่วย มีคำสั่งเฉพาะในการใช้งาน ซึ่งคำสั่งต่างๆ นั้นมีลักษณะการใช้งานเหมือนการเขียนสมการทางคณิตศาสตร์ โปรแกรม Matlab มีความสามารถในการแก้ปัญหาทางด้านเรขาคณิตเชิงเส้น และเมทริกซ์ ได้เป็นอย่างดี โปรแกรม Matlab สามารถนำไปใช้ในงานด้านต่างๆ ดังนี้

3.2.1 การคำนวณเกี่ยวกับเมทริกซ์

โปรแกรม Matlab สามารถทำเมทริกซ์ทรานโพส การคูณเมทริกซ์ การหาดีเทอร์มิแนนท์ การทำอินเวอร์ทเมทริกซ์ หาค่าไอเกน ตลอดจนการแก้สมการเชิงเส้น การประมาณค่า เป็นต้น

3.2.2 การคำนวณโพลิโนเมียล

โปรแกรม Matlab สามารถใช้ในการคำนวณเกี่ยวกับโพลิโนเมียล เช่น การหารากของโพลิโนเมียล การหาคอนโวลูชัน (Convolution) และดีคอนโวลูชัน (Deconvolution) การหารโพลิโนเมียล การหาสมการถดถอยแบบโพลิโนเมียล เป็นต้น

3.2.3 การจัดการเกี่ยวกับเวกเตอร์

โปรแกรม Matlab สามารถนำมาคำนวณผลรวมแบบเวกเตอร์ การหาค่าเฉลี่ยและการเบี่ยงเบนมาตรฐาน เป็นต้น

3.2.4 การจัดการเกี่ยวกับการแสดงผลกราฟ

โปรแกรม Matlab มีการแสดงผลเป็นกราฟให้เลือกทั้งสิ้น 7 ชนิด คือ

- การพลอต x-y บนเส้นตรง
- การพลอต x-y บนเส้นโค้ง-โค้ง
- การพลอต x-y บนเส้นกึ่งโค้งบนแกน x
- การพลอต x-y บนเส้นกึ่งโค้งบนแกน y
- การพลอตแบบโพลาร์
- การพลอตแบบตะแกรง 3 มิติ
- การพลอตแบบคอนทัวร์

3.2.5 การจัดการต่างๆ ของกระบวนการสัญญาณ

3.2.6 การวิเคราะห์ไม่เชิงเส้น

3.2.7 การประเมินและวิเคราะห์ผลทางสถิติ

นอกจากคำสั่งพื้นฐานเฉพาะในโปรแกรม Matlab ที่เหมือนสมการคณิตศาสตร์แล้วโปรแกรม Matlab ยังสามารถใช้งานหรือพัฒนางานร่วมกับโปรแกรมพัฒนาระบบอื่นๆ ได้อีก เช่น โปรแกรมภาษาซี โปรแกรมภาษาไพธอน เป็นต้น

3.3 โปรแกรม Simulink

โปรแกรม Simulink เป็นโปรแกรมส่วนหนึ่งของโปรแกรม Matlab ซึ่งช่วยให้การวิเคราะห์ ออกแบบ ทดสอบแบบจำลองต่างๆ และการวิเคราะห์ไม่เชิงเส้น ได้เป็นอย่างดี โปรแกรม

Simulink ถูกออกแบบให้ใช้งานได้ง่าย ทำงานได้รวดเร็ว มีความแม่นยำถูกต้อง โปรแกรม Simulink มีฟังก์ชันที่ช่วยให้การสร้างบล็อกไดอะแกรมของระบบควบคุมหรือแบบจำลองต่างๆ ทำได้ง่ายและควบคุมโดยเมาส์ สามารถทำการเขียนแบบได้ต่อเนื่อง มีผลแสดงให้เห็นชัดเจน มีตัวแปรต่างๆ ที่เกี่ยวข้องที่สามารถเปลี่ยนแปลงได้ทันทีในขณะที่ทำการเขียนแบบและมองเห็นการเปลี่ยนแปลงได้ทันที

3.3.1 ความสามารถของโปรแกรม Simulink

โปรแกรม Simulink เป็นโปรแกรมที่สามารถนำมาใช้ในการทำแบบจำลองและทำการวิเคราะห์ไดนามิกของระบบทั้งในแบบเชิงเส้นและไม่เชิงเส้น แบบต่อเนื่อง แบบดิสครีต หรือแบบผสมได้เป็นอย่างดีโดยสามารถเลือกวิธีการในการวิเคราะห์ต่างๆ ได้โดยตรง สามารถเขียนโปรแกรมเป็นระบบเปิดภายใต้โปรแกรมนี้ โดยสามารถเลือกใช้โปรแกรมภาษาซี หรือ ภาษาฟอร์แทรน ตลอดจนการใช้ชุดคำสั่งต่างๆ โดยตรงจากโปรแกรม Matlab ในการเขียนโปรแกรมได้

ก. การสร้างแบบจำลอง

การใช้งานโปรแกรม Simulink ในลักษณะนี้ จะเกี่ยวกับการสร้างบล็อกไดอะแกรมบนหน้าจอแสดงผลของคอมพิวเตอร์ ซึ่งองค์ประกอบต่างๆ ของบล็อกไดอะแกรมนี้จะได้จากห้องสมุดความจำรูปบล็อกไดอะแกรม (Block Diagram Library) โดยการใช้เมาส์ลากลงมาใส่ในเวิร์กชีต (Work Sheet) และใช้เมาส์ลากเส้นเชื่อมบล็อกแต่ละบล็อกเข้าด้วยกันตามตรรกของแบบจำลองเครื่องมือที่ใช้ในการสร้างแบบจำลองต่างๆ ในโปรแกรม Simulink มีดังนี้

1. ห้องสมุดความจำบล็อก ซึ่งประกอบด้วย บล็อกเชิงเส้น บล็อกไม่เชิงเส้น แบบดิสครีต หรือแบบคิจิตอล และแบบต่อเนื่อง เป็นต้น

2. การเชื่อมต่อบล็อกทั้งแบบสกาลาและเวกเตอร์ โดยสามารถทำแบบมีอินพุตค่าเดียว เอาท์พุตเดียว หรือแบบอินพุตหมู่เอาท์พุตหมู่ โดยโปรแกรมสามารถแปลงสัญญาณให้เป็นเวกเตอร์หรือสกาลาได้โดยมัลติเพล็กซ์เซอร์ และ ดีมัลติเพล็กซ์เซอร์ ตามลำดับ

3. การแสดงสัญญาณอินพุตและเอาท์พุต สัญญาณอินพุตสามารถกำหนดให้เป็นแบบสเต็ป แบบซายน์หรือแบบสัญญาณรบกวน (White Noise) ส่วนสัญญาณเอาท์พุตอาจแสดงผลในรูปของกราฟ หรือข้อมูลของเวอร์คชีตบนพื้นฐานของเวลาจริง

4. การจัดแบบจำลองออกเป็นระดับชั้นต่างๆ กัน (Hierarchical Model) อาจจะแบ่งเป็นจากบนสู่ล่าง หรือจัดแบบเป็นกลุ่มๆ โดยไม่มีข้อจำกัดของกลุ่มหรือจำนวนบล็อก

5. การขยายห้องสมุดบล็อก ผู้ใช้งานสามารถสร้างหรือขยายลักษณะของบล็อกที่ใช้งานในด้านต่างๆ และเก็บไว้เป็นห้องสมุดบล็อกได้ 4 รูปแบบ คือ

- กำหนดหรือสร้างในระบบย่อย
- สร้างจากเอ็มไฟล์ (M - File) ในโปรแกรม Matlab
- ใช้โปรแกรมภาษาซี หรือ ภาษาโฟรแทรน
- โดยการเปลี่ยนแปลงจากบล็อกที่มีอยู่แล้ว

ข. การวิเคราะห์แบบจำลอง

ภายหลังจากที่ผู้ใช้ได้สร้างหรือกำหนดแบบจำลองเสร็จเรียบร้อยแล้ว ขั้นตอนต่อไปของผู้ใช้งาน คือ ต้องเลือกวิธีการในการวิเคราะห์ ซึ่งในโปรแกรม Simulink มีให้เลือกทั้งสิ้น 3 วิธี คือ การทำการเลียนแบบ การวิเคราะห์เชิงเส้น และ การทดสอบหาจุดสมดุลย์

1. การทำการเลียนแบบ

ขั้นตอนอันดับแรกในการทำการเลียนแบบ จะเป็นขั้นตอนการแก้สมการดิฟเฟอเรนเชียล ที่มีอยู่ทั้งหมดในแบบจำลองเปรียบเทียบกับเวลา โดยโปรแกรม Simulink จะมีเครื่องมือในการแก้สมการอยู่ทั้งหมด 6 แบบ คือ

- รังจ์-กัตตา อันดับที่ 3 (Runge-Kutta Third Order)
- รังจ์-กัตตา-เฟลเบอร์ก อันดับที่ 5 (Runge-Kutta-Fehlberg Fifth Order)
- การทำนายและการแก้ค่าโดยอดัมส์ (Adams Predict-Corrector)
- วิธีการของเกียร์สำหรับระบบแบบสตีฟ (Gear's Method for Stiff Systems)
- การแยกไดนามิกเชิงเส้น (Linear Dynamics Extraction)
- วิธีการของออยเลอร์ (Euler Method)

ซึ่งข้อมูลต่างๆ ที่ได้ออกมาตามเวลาต่างๆ สามารถแสดงได้ด้วยกราฟในโปรแกรม Simulink และข้อมูลแบบตารางในโปรแกรม Matlab ซึ่งสามารถนำไปใช้วิเคราะห์โดยโปรแกรมวิเคราะห์ผลอื่นๆ ได้ รวมทั้งสามารถเก็บเป็นแฟ้มข้อมูลที่นำมาใช้ประโยชน์ในภายหลังได้

2. การวิเคราะห์เชิงเส้น

การวิเคราะห์ในโปรแกรม Simulink จะใช้สมการหลัก 2 สมการ คือ

$$\dot{X} = Ax + Bu \quad (3.1)$$

$$Y = Cx + Du \quad (3.2)$$

ทั้งสมการ 3.1 และ 3.2 จะใช้คำนวณวิเคราะห์ได้ทั้งแบบตัวแปรต่อเนื่องและแบบดิสครีต

3. การทดสอบหาจุดสมดุล

เป็นเครื่องมือชุดที่สามที่ใช้หาจุดสมดุล ซึ่งผู้ใช้โปรแกรม Simulink สามารถกำหนดค่าต่างๆ เช่น อินพุต เอาท์พุท และค่าของสถานะ ให้แก่โปรแกรม เพื่อให้โปรแกรมคำนวณหาจุดสมดุลให้

3.4 เครื่องมือในการวิเคราะห์อื่นๆ

โปรแกรม Matlab ได้จัดเครื่องมือต่างๆ ไว้หลายชุด เพื่อให้เหมาะในการใช้งานในลักษณะต่างๆ ได้แก่

- การจัดการด้านกระบวนการสัญญาณ
- การจำแนกระบบ
- การทำออปติไมซ์
- นีวรอลเนทเวอร์ค
- ระบบควบคุม
- การควบคุมรบบของระบบ
- การวิเคราะห์แบบจุลภาค (Micro Analysis)
- คณิตศาสตร์แบบสัญญาณลักษณะ
- การวิเคราะห์ทางสถิติ

เป็นต้น

3.5 ตัวอย่างการใช้งาน

จากความสามารถของ โปรแกรม Matlab และโปรแกรม Simulink ในการวิเคราะห์ แก้ไขปัญหาด้านวิทยาศาสตร์และวิศวกรรม ทำให้ผู้ใช้งานสามารถลดเวลาในการแก้สมการต่างๆ ลงไปเป็นจำนวนมาก ตัวอย่างที่ 3.1 และตัวอย่างที่ 3.2 จะเป็นการนำโปรแกรมฯ มาใช้ในการควบคุมแบบชดเชยค่าเดดไทม์เปรียบเทียบกับ การควบคุมแบบอื่นๆ

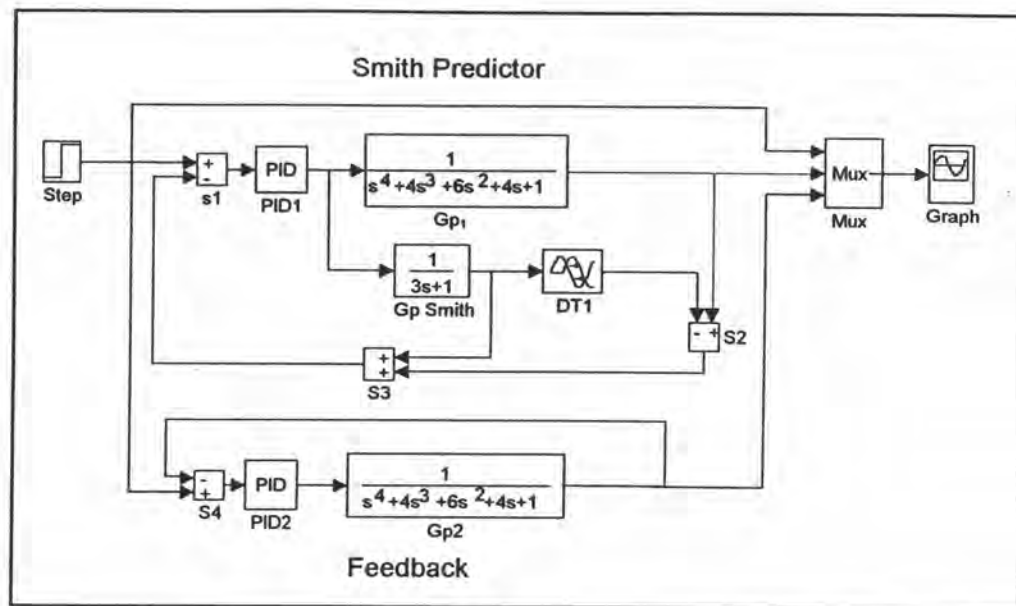
ตัวอย่างที่ 3.1 เป็นการเปรียบเทียบการควบคุมแบบป้อนกลับ และการควบคุมแบบชดเชยค่าเดดไทม์ โดยวิธีการทำนายค่าแบบสมิท (Smith Predictor) ซึ่งการควบคุมในตัวอย่างนี้มีแบบจำลองของกระบวนการเป็นอันดับที่ 4 ซึ่งจะแสดงทรานสเฟอ์ฟังก์ชันตามสมการที่ 3.3

$$G_p(s) = \left(\frac{1}{s+1} \right)^4 \quad (3.3)$$

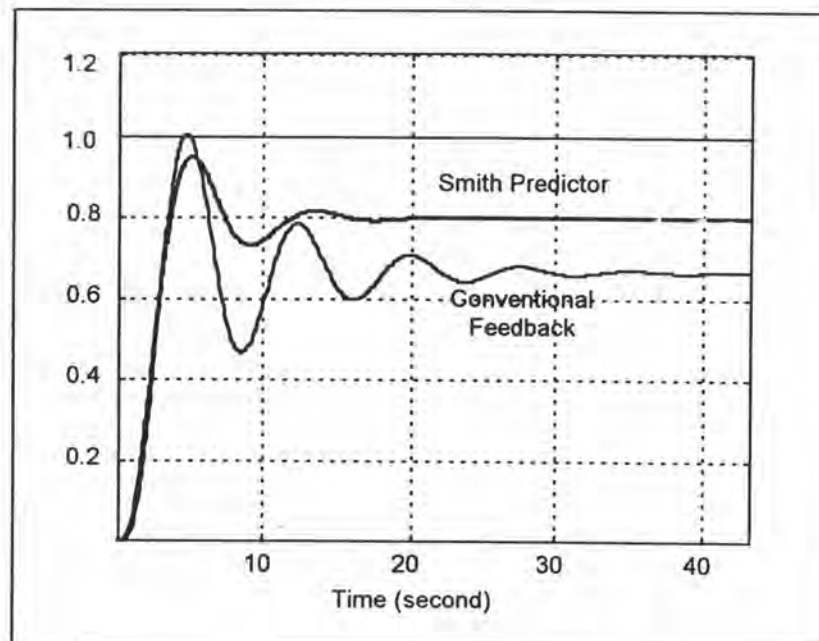
และเมื่อเปลี่ยนสมการที่ 3.3 เป็นแบบจำลองอันดับหนึ่งที่มีเดดไทม์ จะได้ตามสมการที่ 3.4 ดังนี้

$$G_p(s) = \left(\frac{1}{3s+1} \right) e^{-1.5s} \quad (3.4)$$

ทำการสร้างแบบจำลองการควบคุมแบบป้อนกลับและการจำลองที่มีการชดเชยค่าเดดไทม์โดยวิธีการทำนายค่าแบบสมิทตาม รูปที่ 3.1 โดยที่แบบจำลองแบบป้อนกลับตามสมการที่ 3.3 เมื่อทำการจูนโดยวิธี Z-N สามารถหาค่า $k_{cu} = 4.0$ และค่า $P_u = 2\pi$ ดังนั้นจึงกำหนดค่าตัวควบคุมให้ $k_c = 2.0$ เมื่อกำหนดให้เกิดการเปลี่ยนแปลงแบบเสถียรขึ้นในกระบวนการ จะพบว่าการแกว่งซึ่งค่อยๆ ลดลง โดยให้ค่าออฟเซตประมาณ 0.333 ตามรูปที่ 3.2 ส่วนการควบคุมที่มีการชดเชยค่าเดดไทม์ โดยสมการที่ 3.4 เป็น G_p จะพบว่า โดยวิธีการที่จูนที่เหมือนกัน จะกำหนดค่าตัวควบคุมที่ $k_c = 4.0$ ซึ่งค่านี้เป็นค่า k_{cu} ของวิธีการแรก และเมื่อมีการเปลี่ยนแปลงแบบเสถียร จะให้ค่าออฟเซตประมาณ 0.2 ตามรูปที่ 3.2 ซึ่งจะเห็นว่า สามารถใช้เกนที่สูงขึ้นและให้ค่าออฟเซตที่ต่ำกว่า



รูปที่ 3.1 แสดงแบบจำลองการควบคุมโดยใช้โปรแกรม Simulink



รูปที่ 3.2 แสดงผลการควบคุมจากการทำเลียนแบบโดยโปรแกรม Simulink

ตัวอย่างที่ 3.2 จะเป็นการเปรียบเทียบผลการควบคุมที่มีเดดไทม์โดยวิธีการต่างๆ กัน

3 วิธีคือ การทำนายค่าเชิงวิเคราะห์ (Analytical Predictor - AP) การทำนายค่าเชิงวิเคราะห์แบบทั่ว



ไป (General Analytical Predictor - GAP) และการควบคุมแบบโมเดลภายใน (Internal Model Control - IMC) โดยมีทรานสเฟอ์ฟังก์ชัน ดังนี้

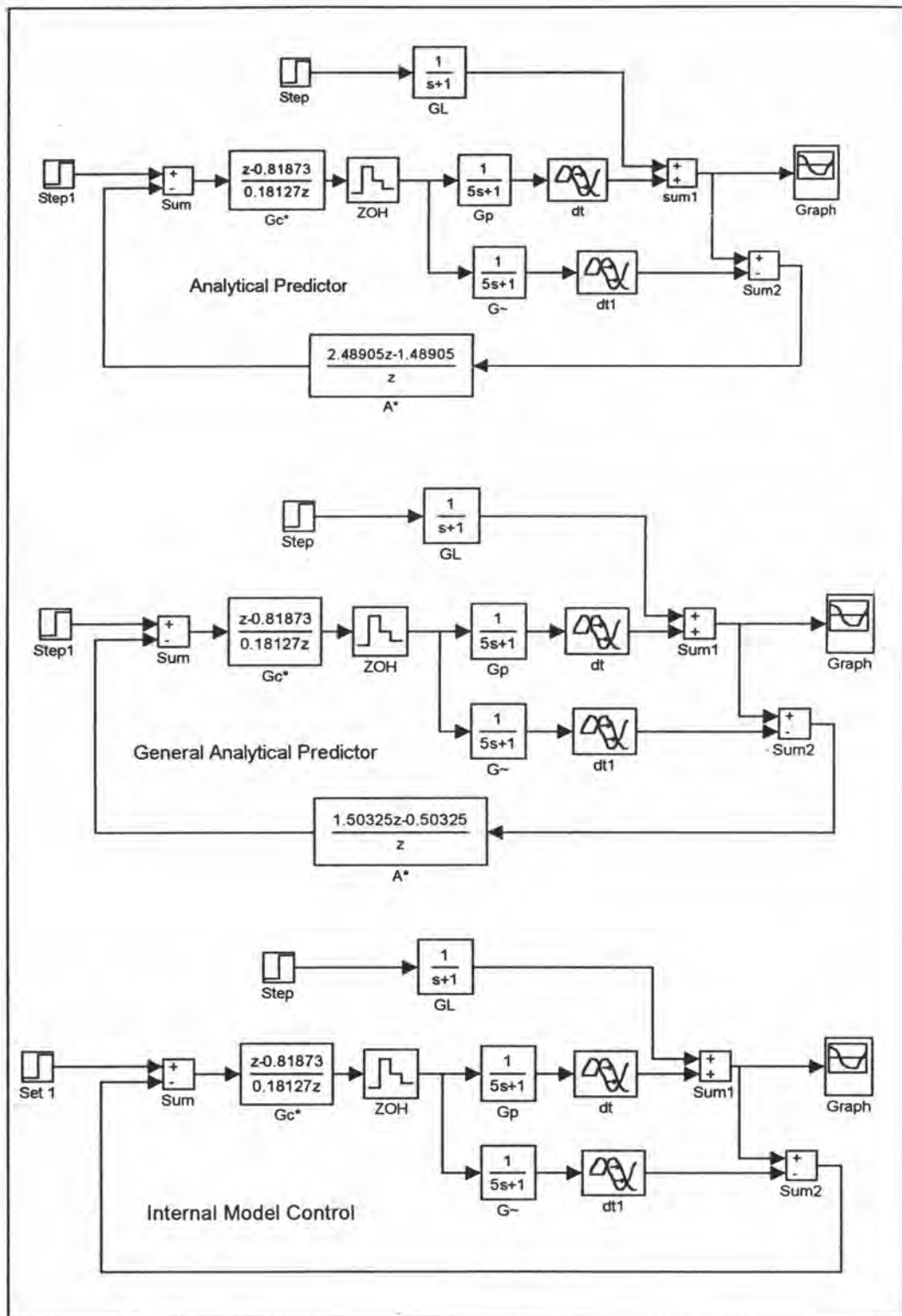
$$G_p(s) = \frac{1}{5s+1} e^{-2s} \quad (3.5)$$

$$G_L(s) = \frac{1}{s+1} \quad (3.6)$$

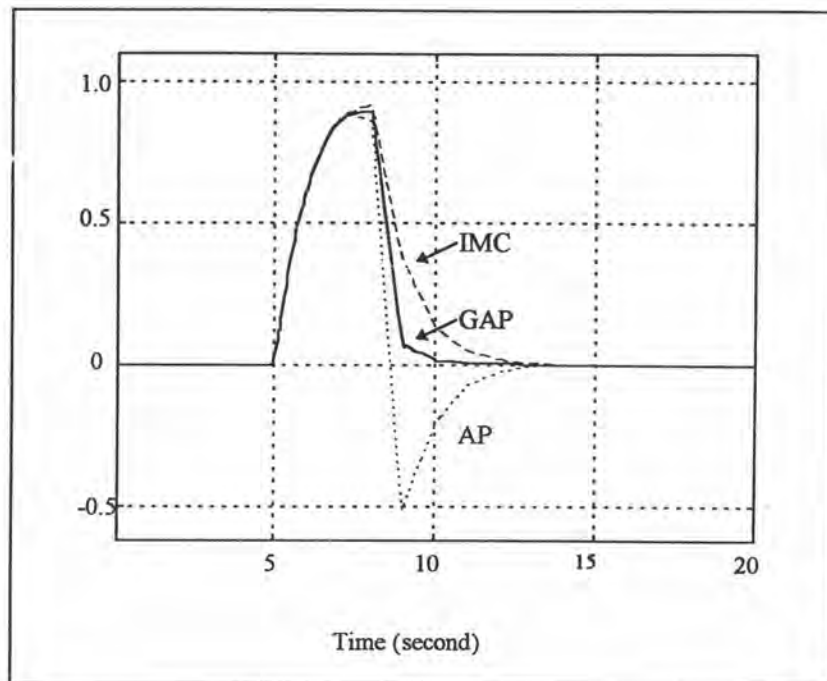
โดยกำหนดให้มีการเปลี่ยนแปลงของโหลดเกิดขึ้นที่เวลา 5 วินาที และกำหนดว่าแบบจำลองที่ใช้ในการควบคุมไม่มีความผิดพลาด สร้างแบบจำลองทั้งหมดที่ต้องใช้ในการควบคุมตาม รูปที่ 3.3 และผลการควบคุมจะเป็นไปตามรูปที่ 3.4

ซึ่งจากตัวอย่างที่ 3.1 และตัวอย่างที่ 3.2 ได้ผลการควบคุมที่สอดคล้องกับเอกสารอ้างอิงตามตัวอย่างที่ 18.4 ของหนังสือ Process control analysis and control โดย Coughanowr, D.R. 1991 หน้าที่ 270 และตัวอย่างที่ 26.7 ของหนังสือ Process dynamics and control โดย Seborg, D.E. et al. 1989 หน้าที่ 641 ตามลำดับ

ส่วนรายละเอียดอื่นๆ ที่เกี่ยวข้องกับการใช้งานของโปรแกรมทั้งสองนี้สามารถศึกษาได้จากคู่มือการใช้งานของโปรแกรมนี้



รูปที่ 3.3 แสดงแบบจำลองการควบคุมด้วยวิธีการต่างๆ



รูปที่ 3.4 แสดงผลการควบคุมจากการทำเลียนแบบโดยโปรแกรม Simulink