

การประยุกต์ใช้เครือข่ายประสาทเทียมในรีเลย์ระยะทาง
สำหรับการป้องกันสายส่งไฟฟ้ากำลัง



นาย ชานูชัย ชัยกัณหา

สถาบันวิทยบริการ
จุฬาลงกรณ์มหาวิทยาลัย

วิทยานิพนธ์นี้เป็นส่วนหนึ่งของการศึกษาตามหลักสูตรปริญญาวิศวกรรมศาสตรมหาบัณฑิต

สาขาวิชาวิศวกรรมไฟฟ้า ภาควิชาวิศวกรรมไฟฟ้า

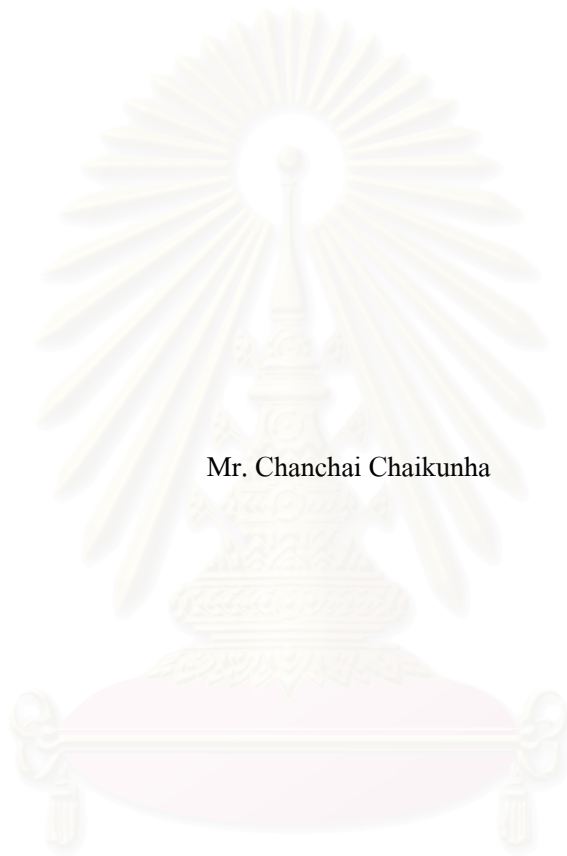
คณะวิศวกรรมศาสตร์ จุฬาลงกรณ์มหาวิทยาลัย

ปีการศึกษา 2545

ISBN 974-17-2211-7

ลิขสิทธิ์ของจุฬาลงกรณ์มหาวิทยาลัย

ARTIFICIAL NEURAL NETWORK APPLICATION TO DISTANCE RELAY
FOR TRANSMISSION LINE PROTECTION



Mr. Chanchai Chaikunha

สถาบันวิทยบริการ
จุฬาลงกรณ์มหาวิทยาลัย
A Thesis Submitted in Partial Fulfillment of the Requirements
for the Degree of Master of Engineering in Electrical Engineering

Department of Electrical Engineering

Faculty of Engineering

Chulalongkorn University

Academic Year 2002

ISBN 974-17-2211-7

ชาญชัย ชัยกันหา : การประยุกต์ใช้เครือข่ายประสาทเทียมในรีเลย์ระยะทางสำหรับการ
ป้องกันสายส่งไฟฟ้ากำลัง (Artificial Neural Network Application to Distance Relay for
Transmission Line Protection) อาจารย์ที่ปรึกษา : รศ. ดร. บัณฑิต เอื้ออาภรณ์, 87 หน้า
ISBN 974-17-2211-7

การทำงานของรีเลย์แบบระยะทางที่ใช้ป้องกันสายส่งตามปกตินั้นจะอาศัยการวัดค่าอิมพีแดนซ์ที่ปรากฏในสายส่ง เมื่อเกิดความผิดปกติขึ้นในระบบอิมพีแดนซ์ผิดปกติหรือการจ่ายกระแสของเครื่องกำเนิดไฟฟ้าจะทำให้ค่าอิมพีแดนซ์ที่ปรากฏเปลี่ยนไปซึ่งอาจเป็นสาเหตุของการเกิด Overreach หรือ Underreach ของรีเลย์ ด้วยเหตุนี้การปรับตั้งค่าของรีเลย์ให้ทำงานได้ถูกต้องสมบูรณ์จึงเป็นไปได้ยาก ดังนั้นวิทยานิพนธ์นี้จะนำเสนอถึงการประยุกต์ใช้เครือข่ายประสาทเทียมในการป้องกันสายส่งไฟฟ้าเนื่องจากเครือข่ายประสาทเทียมมีความยืดหยุ่นต่อการแยกแยะลักษณะความผิดปกติต่างๆ แม้ว่าสถานะต่างๆของระบบไฟฟ้าจะเปลี่ยนแปลงไป ในวิทยานิพนธ์ฉบับนี้ได้ทำการประยุกต์ใช้เครือข่ายประสาทเทียมเพื่อป้องกันสายส่งไฟฟ้าโดยการจำลองความผิดปกติที่เกิดขึ้นกับสายส่งที่สถานะต่างๆ.เช่น มุมแรงดันของบัส, ระยะบนสายส่งที่เกิดความผิดปกติและขนาดอิมพีแดนซ์ความผิดปกติ ฯลฯ แล้วนำค่าพารามิเตอร์ที่ได้ไปทำการสอนและปรับปรุงเครือข่ายประสาทเทียม จากนั้นจึงทำการเปรียบเทียบผลที่ได้กับการป้องกันสายส่งด้วยรีเลย์ระยะทางแบบโมห์

สถาบันวิทยบริการ
จุฬาลงกรณ์มหาวิทยาลัย

ภาควิชา _____ วิศวกรรมไฟฟ้า _____ ลายมือชื่อนิสิต _____
สาขาวิชา _____ วิศวกรรมไฟฟ้า _____ ลายมือชื่ออาจารย์ที่ปรึกษา _____
ปีการศึกษา _____ 2545 _____ ลายมือชื่ออาจารย์ที่ปรึกษาร่วม _____

427-02882-21 : MAJOR ELECTRICAL ENGINEERING

KEY WORD : ARTIFICIAL NEURAL NETWORK / DISTANCE RELAY /
BACKPROPAGATION

CHANCHAI CHAIKUNHA : ARTIFICIAL NEURAL
NETWORK APPLICATION TO DISTANCE RELAY FOR
TRANSMISSION LINE PROTECTION

ADVISOR: ASSOC. PROF. BUNDHIT EUA-ARPORN, Ph.D.

87 pp. ISBN 974-17-2211-7

The distance relay operation is normally based on the measured line impedance. When a fault occurs, the fault impedance or current flowing in line may cause the relay to operate as underreach or overreach. Therefore the perfect relay setup is difficult. Since the artificial neural network (ANN) is flexible and appropriated to differentiate type of fault, it is therefore suitable to be employed for line protection. This thesis applies the artificial neural network for line protection by simulating faults with several conditions, e.g. bus angle, fault impedance, fault distance on line etc. The result will then be used to train the ANN. Protection results from the ANN will be compared with the ones obtained from the MHO distance relay.



Department Electrical Engineering Student's signature _____
Field of study Electrical Engineering Advisor's signature _____
Academic year 2002 Co-Advisor's signature _____

กิตติกรรมประกาศ

ผู้วิจัยขอกราบขอบพระคุณ รองศาสตราจารย์ ดร. บัณฑิต เอื้ออาภรณ์ ซึ่งเป็นอาจารย์ที่ปรึกษาในการวิจัย ที่กรุณาให้คำแนะนำแนวทางและข้อคิดเห็นต่างๆ ที่เป็นประโยชน์ต่อวิทยานิพนธ์

ขอขอบคุณ อาจารย์ประสิทธิ์ พิทยพัฒน์ ที่ได้ให้คำปรึกษารวมถึงแนะนำและความรู้ที่มีประโยชน์ในการทำวิจัย รวมถึงนิสิตปริญญาโทสาขาไฟฟ้ากำลังทุกคนที่ได้ให้ความช่วยเหลือและสนับสนุนในเรื่องต่างๆ

ชาญชัย ชัยกัณหา



สถาบันวิทยบริการ
จุฬาลงกรณ์มหาวิทยาลัย

สารบัญ

	หน้า
บทคัดย่อภาษาไทย.....	ง
บทคัดย่อภาษาอังกฤษ.....	จ
กิตติกรรมประกาศ.....	ฉ
สารบัญ.....	ช
สารบัญตาราง.....	ฌ
สารบัญภาพ.....	ญ
บทที่ 1 บทนำ.....	1
1.1 บทนำทั่วไป.....	1
1.2 ที่มาของปัญหา.....	3
1.3 วัตถุประสงค์และขอบข่ายของงานวิจัย.....	3
1.4 ขั้นตอนและวิธีการทำงาน.....	4
1.5 ประโยชน์ที่คาดว่าจะได้รับ.....	4
1.6 เนื้อหาวิทยานิพนธ์.....	4
บทที่ 2 ทฤษฎีและหลักการของการคำนวณค่ากระแสผิดพลาด การทำงานของรีเลย์แบบ ระยะทาง.....	5
2.1 การคำนวณค่ากระแสผิดพลาด.....	5
2.2.1 การคำนวณความผิดพลาดกรณี Single Line to Ground Fault.....	6
2.1.2 การคำนวณความผิดพลาดกรณี Line to Line Fault.....	9
2.1.3 การคำนวณความผิดพลาดกรณี Double Line to Ground Fault.....	10
2.1.4 การคำนวณความผิดพลาดกรณี Three Phase Fault.....	11
2.2 การทำงานของรีเลย์แบบระยะทาง.....	12
2.2.1 หลักการทำงานของรีเลย์แบบระยะทาง.....	12
2.2.2 R-X Diagram.....	14
2.3 รีเลย์แบบระยะทางกับระบบไฟฟ้า 3 เฟส.....	16
2.3.1 Phase to Phase Fault.....	16
2.3.2 Phase to Phase to Ground Fault.....	17
2.3.3 Three Phase Fault.....	18
2.3.4 Phase to Ground Fault.....	19
2.4 Distance Relay as Comparator.....	20

2.4.1	สมการทั่วไปที่ใช้ในการเปรียบเทียบ.....	20
2.4.2	การเปรียบเทียบโดยใช้ขนาด (Amplitude Comparator).....	20
2.4.3	การเปรียบเทียบโดยใช้เฟส (Phase Comparator).....	21
2.5	ลักษณะสมบัติของรีเลย์วัดระยะทางแบบ Mho.....	22
2.6	Zone of Protection ของ Distance Relay.....	23
2.7	ผลของความต้านทานอาร์กขณะเกิดการลัดวงจร.....	24
บทที่ 3	ทฤษฎีพื้นฐานเกี่ยวกับเครือข่ายประสาทเทียม.....	25
3.1	ความหมายของเครือข่ายประสาทเทียม.....	25
3.2	แบบจำลองโครงข่ายเซลล์ประสาท.....	27
3.3	การเรียนรู้ของโครงข่าย.....	30
3.4	สถาปัตยกรรมของเครือข่ายประสาทเทียม.....	30
3.5	แอกติเวชันฟังก์ชัน.....	32
3.6	การหาค่าความผิดพลาด.....	34
3.7	การปรับปรุงค่าน้ำหนักและค่าไบแอส.....	35
3.8	Backpropagation.....	37
บทที่ 4	การจำลองความผิดพลาดและการเรียนรู้ของเครือข่ายประสาทเทียมเพื่อใช้สำหรับการ ป้องกันสายส่ง.....	41
4.1	การจำลองความผิดพลาดของระบบสำหรับการรู้ของเครือข่ายประสาทเทียม... ..	41
4.2	การออกแบบเครือข่ายประสาทเทียมและการเขียน โปรแกรม.....	48
4.3	การเรียนรู้ของระบบเครือข่ายประสาทเทียม.....	52
บทที่ 5	ผลการจำลองและประเมินผลการป้องกันสายส่งโดยเครือข่ายประสาทเทียม.....	54
5.1	ผลการจำลองชุดตัวอย่างกับ เครือข่ายประสาทเทียม.....	54
5.2	ผลการจำลองชุดตัวอย่างกับ Mho Relay.....	63
5.3	การวิเคราะห์และเปรียบเทียบผลที่ได้ระหว่างเครือข่ายประสาทเทียมกับ Mho Relay	69
บทที่ 6	สรุปและข้อเสนอแนะ.....	73
6.1	สรุป.....	73
6.2	ข้อเสนอแนะ.....	73
	รายการอ้างอิง.....	74
	ภาคผนวก.....	75
	ประวัติผู้เขียนวิทยานิพนธ์.....	87

สารบัญตาราง

ตารางที่	หน้า
2.1 ความถี่ของการเกิดเหตุการณ์ผิดปกติในระบบไฟฟ้า.....	5
2.2 ความถี่โดยประมาณของการเกิดความผิดปกติพ่วงชนิดต่างๆบน Overhead Lines.....	5
4.1 แสดงการกระจายค่าตัวแปรต่างๆ สำหรับเครือข่ายประสาทยืด ANN1-ANN4.....	45
4.2 แสดงการกระจายค่าตัวแปรต่างๆ สำหรับเครือข่ายประสาทยืด ANN5 และ ANN6.....	45
4.3 ผลการคำนวณบางส่วนของระบบที่ใช้เป็นตัวอย่างในการเรียนรู้เมื่อมุม ของระบบที่ 2 เท่ากับ 60 องศา.....	48
5.1 ลักษณะของข้อมูลที่ใช้เป็นชุดทดสอบ.....	53
5.2 ผลการคำนวณบางส่วนของชุดทดสอบสำหรับเครือข่ายประสาทยืดกรณีที่มีมุมของ..... ระบบที่ 2 เท่ากับ 80 องศา.....	54
5.3 ผลเอาต์พุตบางส่วน of เครือข่ายประสาทยืดในการทดสอบด้วยชุดทดสอบ.....	55
5.4 ผลการเปรียบเทียบระหว่าง ANN1-ANN4 กับ โมหรีเลีย่	61
5.5 ผลการเปรียบเทียบระหว่าง ANN5 และ ANN6 กับ โมหรีเลีย่	62

สถาบันวิทยบริการ
จุฬาลงกรณ์มหาวิทยาลัย

สารบัญภาพ

รูปที่	หน้า
1.1 โครงสร้างของ ANN ในการป้องกันสายส่ง.....	2
2.1 Single Line to Ground Fault.....	6
2.2 Line to Line Fault	9
2.3 Double Line to Ground Fault	10
2.4 Three Phase Fault	11
2.5 ระบบไฟฟ้าขณะสภาวะปกติ.....	12
2.6 ระบบไฟฟ้าขณะเกิดความผิดปกติที่ระยะ p	13
2.7 การป้องกัน โดยรีเลย์ระยะทาง.....	14
2.8 R-X Diagram	15
2.9 วงจร Symmetrical Component สำหรับการลัดวงจร B-C	16
2.10 วงจร Symmetrical Component สำหรับการลัดวงจร B-C-G	17
2.12 วงจร Symmetrical Component สำหรับการลัดวงจร A-G	19
2.13 การเปรียบเทียบโดยใช้ขนาด.....	20
2.14 การเปรียบเทียบโดยใช้เฟส.....	21
2.15 R-X Diagram ของ Mho Relay.....	22
2.16 ผลของความต้านทานบน R-X Diagram.....	24
3.1 โครงสร้างของเซลล์ประสาทและการส่งสัญญาณกระแสประสาท.....	26
3.2 แบบจำลองเซลล์ประสาทของ McCulloch-Pitts และ โครงข่ายลอจิกพื้นฐาน.....	28
3.3 โครงข่ายเชื่อมต่อแบบจำลองเซลล์ประสาท.....	29
3.4 แสดงตัวอย่างเพอเซปตรอนอย่างง่าย.....	31
3.5 แบ็กพรอพเพกชันที่มี 1 ชั้นแอบแฝง.....	32
3.6 ฟังก์ชันซิกมอยด์.....	33
3.7 ฟังก์ชันขั้นบันได และฟังก์ชันลาดเอียง.....	33
3.8 Layer of S Neurons	37
3.9 Three-Layer Network.....	39
4.1 ระบบไฟฟ้าที่เชื่อมกันด้วย Transmission line.....	41
4.2 วงจรสมมูลที่แสดงผลของ Fault Impedance.....	42
4.3 ระบบไฟฟ้าสำหรับการคำนวณหาความผิดปกติ.....	44
4.4 แสดงการกำหนดโซนในการป้องกัน.....	45

รูปที่	หน้า
4.5 ตัวอย่างของเครือข่ายประสาทเทียม.....	47
4.6 Flowchart การเรียนรู้ของเครือข่ายประสาทเทียมโดยใช้ Backpropagation.....	49
5.1 เปรียบเทียบความถูกต้องของการทำงานของ ANN1 ที่ระยะต่างๆ.....	57
5.2 เปรียบเทียบความถูกต้องของการทำงานของ ANN2 ที่ระยะต่างๆ.....	58
5.3 เปรียบเทียบความถูกต้องของการทำงานของ ANN3 ที่ระยะต่างๆ.....	59
5.4 เปรียบเทียบความถูกต้องของการทำงานของ ANN4 ที่ระยะต่างๆ.....	60
5.5 กราฟเปรียบเทียบเปอร์เซ็นต์ความผิดพลาดของเครือข่ายประสาทเทียม ANN1-ANN4.....	61
5.6 กราฟเปรียบเทียบเปอร์เซ็นต์ความผิดพลาดของเครือข่ายประสาท ANN5 และ ANN6.....	62
5.7 เปรียบเทียบความถูกต้องของการทำงานของ Mho Relay by magnitude compare ที่ระยะต่างๆ.....	65
5.8 R-X Diagram Mho Relay ที่มีต่อชุดทดสอบทั้งหมด	66
5.9 R-X Diagram Mho Relay ที่มีต่อชุดทดสอบที่ระยะ 0, 20 และ 40 หน่วย.....	66
5.10 R-X Diagram Mho Relay ที่มีต่อชุดทดสอบที่ระยะ 60 และ 80 หน่วย.....	67
5.11 R-X Diagram Mho Relay ที่มีต่อชุดทดสอบที่ระยะ 84, 88, 92, 96 และ 100 หน่วย.....	67
5.12 กราฟเปรียบเทียบเปอร์เซ็นต์ความผิดพลาดระหว่างเครือข่ายประสาทเทียม ANN1-ANN4 กับ โมห์รีเลย์.....	70
5.13 กราฟเปรียบเทียบเปอร์เซ็นต์ความผิดพลาดระหว่างเครือข่ายประสาทเทียม ANN5 และ ANN6 กับ โมห์รีเลย์.....	71
5.14 ความผิดพลาดของโมห์รีเลย์ที่ fault impedance ต่าง.....	73

บทที่ 1

บทนำ

1.1 บทนำทั่วไป

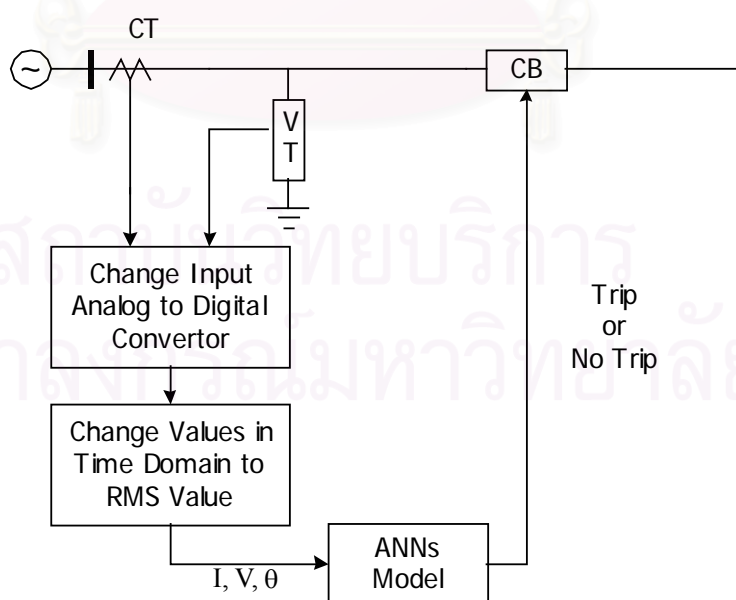
ระบบสายส่งไฟฟ้าจัดว่าเป็นส่วนสำคัญในระบบไฟฟ้ากำลัง ความผิดปกติที่เกิดขึ้นบ่อยครั้งกับระบบสายส่งไฟฟ้าย่อมมีผลต่อผู้ใช้ไฟฟ้าด้วย ความผิดปกติดังกล่าวอาจมาจากหลายสาเหตุไม่ว่าจะเกิดจากคน สัตว์ หรือธรรมชาติ ดังนั้นเพื่อเป็นการป้องกันและลดความเสียหายที่เกิดขึ้นจึงต้องมีระบบป้องกันที่ดีสำหรับระบบสายส่งไฟฟ้า ระบบป้องกันสายส่งไฟฟ้าที่ได้รับความนิยมมากในปัจจุบันคือการใช้รีเลย์แบบระยะทาง (Distance Relay) รีเลย์แบบนี้จะอาศัยหลักในการวัดค่าอิมพีแดนซ์ของสายส่ง เนื่องจากค่าอิมพีแดนซ์ต่อหน่วยความยาวมีค่าคงที่ ดังนั้นเมื่อเกิดความผิดปกติขึ้นบนสายส่งค่าอิมพีแดนซ์ของสายส่งจะมีค่าลดลง อย่างไรก็ตามรีเลย์ระยะทางไม่สามารถที่จะตรวจจับความผิดปกติที่เกิดขึ้นได้อย่างถูกสมบูรณ์ [1] เนื่องจากตัวรีเลย์เองได้ตอบสนองต่อค่าพารามิเตอร์อื่นๆ เช่น โหลด ความต้านทานของอาร์คและดิน รวมถึงลักษณะของระบบไฟฟ้า 3 เฟส ฯลฯ [1,2] แม้ว่าจะได้มีการออกแบบรีเลย์ระยะทางมาในรูปแบบต่างๆ เพื่อการป้องกันที่ดีขึ้นก็ยังไม่สามารถที่จะตรวจจับความผิดปกติที่เกิดขึ้นได้ทั้งหมด เพราะแต่ละแบบก็มีข้อดีข้อเสียของตัวรีเลย์เองจึงทำให้การป้องกันสายส่งที่สมบูรณ์แบบนั้นเป็นไปได้ยาก นอกจากนี้ความผิดพลาดที่เกิดขึ้นกับการทำงานของรีเลย์ยังมาจากลักษณะการเกิดความผิดปกติซึ่งมีตัวแปรที่มีค่าไม่แน่นอนรวมอยู่ด้วยเช่นความต้านทานของอาร์คที่เกิดขึ้น ค่าของ Zero Sequence ความต้านทานในตัวเสาของสายส่งไฟฟ้าเอง รวมไปถึงความต้านทานของระบบดิน (Ground) เป็นต้นทำให้การคาดเดาอิมพีแดนซ์ที่เปลี่ยนไปของสายส่งทำได้ยาก ด้วยเหตุนี้จึงทำให้เกิดปัญหาที่เรียกว่า Over Reach และ Under Reach ซึ่งพอสรุปได้ดังนี้

- Under Reach คือการที่เกิดความผิดปกติในเขตป้องกัน (โซนที่ 1) แต่รีเลย์ระยะทางไม่ทำงานเนื่องจากรีเลย์พิจารณาเสมือนว่าอิมพีแดนซ์ที่เกิดขึ้นอยู่นอกเขตป้องกัน เหตุการณ์แบบนี้เกิดจากผลของความต้านทานอาร์คและอิมพีแดนซ์ของ Zero Sequence
- Over Reach คือการที่เกิดความผิดปกตินอกเขตป้องกัน (โซนที่ 1) แต่รีเลย์ระยะทางกลับมองพิจารณาอิมพีแดนซ์ที่เกิดขึ้นอยู่ในเขตป้องกันจึงสั่งให้เซอร์กิตเบรกเกอร์ทำงาน เหตุการณ์แบบนี้มักเกิดจากผลของ Power Swing

รีเลย์ระยะทางในปัจจุบันยังคงอาศัยหลักการวัดค่าอิมพีแดนซ์ของสายส่งโดยรีเลย์จะได้รับการปรับตั้งด้วยค่าชดเชยคงที่จากผลของ Overreach และ Underreach ที่ทำให้ไม่มีความยืดหยุ่นในการป้องกันเมื่อเกิดความผิดปกติที่มีตัวแปรอื่นซึ่งมีค่าไม่แน่นอนรวมอยู่ด้วย

ปัจจุบันได้มีการใช้เครือข่ายประสาทเทียม (Artificial Neural Network: ANN) ในการแก้ปัญหาที่ซับซ้อนต่างๆในด้านวิศวกรรมหลายประเภท สำหรับการป้องกันสายส่งไฟฟ้าก็ได้มีการนำเครือข่ายประสาทเทียมมาทดสอบใช้เป็นรีเลย์ระยะทางโดยมีโครงสร้างการใช้งานเหมือนรีเลย์ทั่วไปแต่แตกต่างกันที่ส่วนประมวลผลซึ่งสมการที่ใช้แตกต่างกันดังรูปที่ 1.1 โดยเครือข่ายประสาทเทียมไม่ได้ใช้พื้นฐานทางไฟฟ้าในส่วนคำนวณแต่จะใช้วิธีการคำนวณซึ่งมีรูปแบบของการเรียนรู้หรือความสามารถจำได้ของเครือข่ายประสาทเทียม... ประกอบกับข้อดีของที่มีความยืดหยุ่นในตัวมันเองทำให้เครือข่ายประสาทเทียมเป็นที่สนใจและน่าศึกษา เราสามารถใช้เครือข่ายประสาทเทียมในการเรียนรู้และจดจำรูปแบบของความผิดปกติต่างๆและรูปแบบของการเปลี่ยนแปลงสถานะต่างๆของระบบไฟฟ้ากำลังได้ นอกจากนี้ระบบเครือข่ายประสาทเทียมยังมีความสามารถแยกแยะได้ดีแม้ว่าสัญญาณขาเข้าจะมีความเพี้ยนและสัญญาณรบกวนปนอยู่ [3,4] ด้วยข้อดีของระบบเครือข่ายประสาทเทียมนี้อาจทำให้รีเลย์สามารถป้องกันสายส่งได้ถูกต้องมากขึ้น (โชนที่ 1) โดยอาศัยการเรียนรู้ของเครือข่ายประสาทเทียมจากตัวอย่างจำนวนมากและสามารถนำไปใช้ร่วมกันกับการป้องกันแบบระยะทางตามปกติซึ่งคาดว่าจะช่วยให้การป้องกันสายส่งมีความถูกต้องแม่นยำสูงขึ้น

รูปแบบในการแสดงผลในวิทยานิพนธ์จะแสดงโดยการจำลองการเกิดความผิดปกติขึ้นในระบบไฟฟ้าในสถานะต่างๆและสังเกตผลการทำงานของรีเลย์ระยะทางที่ทำงานด้วยเครือข่ายประสาทเทียมเปรียบเทียบกับวิธีการป้องกันแบบปกติ



รูปที่ 1.1 โครงสร้างของ ANN ในการป้องกันสายส่ง

1.2 ที่มาของปัญหา

เนื่องจากความผิดปกติในระบบสายส่งไฟฟ้าอาจเกิดขึ้นบ่อยครั้งและการป้องกันสายส่งด้วยรีเลย์ระยะทางในปัจจุบันยังประสบปัญหา Over Reach และ Under Reach ดังนั้นเมื่อเกิดความผิดปกติขึ้นกับสายส่งแล้วระบบป้องกันของรีเลย์ระยะทางไม่สามารถตรวจจับความผิดปกติที่เกิดขึ้นในสายส่งได้หรือตรวจจับได้อย่างผิดพลาดแล้วก็จะอาจจะก่อให้เกิดความเสียหายขึ้นในระบบไฟฟ้า ถึงแม้ว่าจะมีระบบป้องกันสำรอง (Back Up) แต่ก็ยังเกิดความเสียหายขึ้นได้ในระบบไฟฟ้า เนื่องจากกระแสลัดวงจรมีปริมาณมากและเวลาที่ใช้ในการทำงานของระบบป้องกันสำรองใช้นาน รีเลย์ระยะทางในปัจจุบันยังคงใช้วิธีการวัดค่าอิมพีแดนซ์ของสายส่งโดยรีเลย์จะได้รับการปรับตั้งด้วยค่าคงที่ [1,2] ในขณะที่เกิดความผิดปกติขึ้นในสายส่งค่าอิมพีแดนซ์ที่รีเลย์วัดได้จะเปลี่ยนไปซึ่งไม่สามารถคาดเดาค่าอิมพีแดนซ์ที่เปลี่ยนไปล่วงหน้าได้แน่นอนเนื่องจากปัจจัยหลายอย่างเช่น ความต้านทานอาร์ค Zero Sequence ฯลฯ ด้วยเหตุนี้ในวิทยานิพนธ์ฉบับนี้จึงทำการปรับปรุงระบบป้องกันสายส่งด้วยการใช้หลักการของเครือข่ายประสาทเทียมซึ่งจะช่วยลดจุดอ่อนของรีเลย์ระยะทางแบบดั้งเดิมที่ได้รับการตั้งค่าจากสมมุติฐานว่าตัวแปรต่างๆที่นำมาพิจารณามีค่าคงที่

1.3 วัตถุประสงค์และขอบข่ายของงานวิจัย

งานวิจัยนี้มีวัตถุประสงค์เพื่อนำเสนอการประยุกต์ใช้เครือข่ายประสาทเทียมในการตรวจจับและป้องกันความผิดปกติหรือความเสียหายที่เกิดจากความผิดปกติบนสายส่งไฟฟ้า โดยทำการจำลองความผิดปกติบนสายส่งแบบ Single Line to Ground Fault เนื่องจากเป็นความผิดปกติที่รีเลย์มีโอกาสตรวจจับผิดพลาดได้มากกว่าแบบอื่นอีกทั้งยังพบบ่อยมากกว่าแบบอื่น ๆ จากนั้นนำค่าพารามิเตอร์ต่างๆไปใช้สำหรับการสอนและปรับปรุงเครือข่ายประสาทเทียมเพื่อป้องกันสายส่งไฟฟ้า หลังจากนั้นนำผลที่ได้ไปเปรียบเทียบกับการใช้รีเลย์ระยะทางแบบโมห์เพื่อสรุปผลการวิจัย

สถาบันวิทยบริการ
จุฬาลงกรณ์มหาวิทยาลัย

1.4 ขั้นตอนและวิธีการดำเนินงาน

- 1) ศึกษาการทำงานของระบบเครือข่ายประสาทเทียม
- 2) ศึกษาการทำงานของรีเลย์ระยะทางในระบบไฟฟ้า
- 3) ศึกษาการใช้โปรแกรม EMTP ในการคำนวณกระแสลัดวงจรและโปรแกรม MATLAB ในการคำนวณสำหรับเครือข่ายประสาทเทียม
- 4) ออกแบบรูปแบบและชนิดของเครือข่ายประสาทเทียม
- 5) พัฒนาโปรแกรมที่ใช้ในกระบวนการคำนวณและประมวลผลของเครือข่ายประสาทเทียม
- 6) ทำการทดสอบและปรับปรุงรูปแบบการทำงานของเครือข่ายประสาทเทียม
- 7) สรุปและวิเคราะห์ผลการทำงาน
- 8) เขียนวิทยานิพนธ์

1.5 ประโยชน์ที่คาดว่าจะได้รับ

- 1) สามารถนำเสนอแนวคิดในการพัฒนารีเลย์ระยะทางแบบใหม่ในการป้องกันสายส่งไฟฟ้ากำลังที่มีประสิทธิภาพมากกว่าเดิม
- 2) ทำให้การป้องกันระบบไฟฟ้ามีความน่าเชื่อถือมากขึ้น
- 3) ลดความเสียหายเนื่องจากความผิดพลาดที่เกิดกับสายส่งไฟฟ้ากำลัง

1.6 เนื้อหาของวิทยานิพนธ์

บทที่ 2 นำเสนอวิธีการคำนวณกระแสลัดวงจรและหลักการพื้นฐานของการทำงานของรีเลย์ระยะทางต่อความผิดพลาดที่เกิดขึ้น รวมทั้งเนื้อหาสำคัญต่างๆของรีเลย์ระยะทางที่ควรทราบ

บทที่ 3 กล่าวถึงหลักการและกระบวนการคำนวณของเครือข่ายประสาทเทียม รวมถึงการพัฒนาโปรแกรม

บทที่ 4 แสดงผลการจำลองความผิดพลาดของระบบเพื่อนำผลที่ได้ไปเข้าสู่กระบวนการทางเครือข่ายประสาทเทียม

บทที่ 5 แสดงถึงผลการจำลองที่ได้จากการประมวลผลด้วยโปรแกรมคอมพิวเตอร์ที่มีการพัฒนาขึ้น โดยมีการเปรียบเทียบกันให้เห็นถึงประสิทธิภาพในการทำงานของเครือข่ายประสาทเทียม

บทที่ 6 นำเสนอผลสรุปและข้อเสนอแนะต่างๆ

บทที่ 2

ทฤษฎีและหลักการของการคำนวณค่ากระแสผิพรองและ การทำงานของรีเลย์แบบระยะทาง

วิทยานิพนธ์นี้เป็นการศึกษาและนำเสนอการจำลองการใช้เครือข่ายประสาทเทียมในการป้องกันสายส่งไฟฟ้าที่เกิดความผิพรองขึ้น แล้วนำไปเปรียบเทียบกับรีเลย์ระยะทางแบบโมห์ เพื่อแสดงให้เห็นข้อดีของเครือข่ายประสาทเทียม การวิจัยเริ่มต้นจากการศึกษาการคำนวณค่ากระแสผิพรองและรูปแบบความผิพรองที่เกิดขึ้นบนสายส่งไฟฟ้า [5] การทำงานของรีเลย์ระยะทางแบบโมห์ จากนั้นจึงทำการศึกษาและออกแบบระบบเครือข่ายประสาทเทียมเพื่อใช้สำหรับป้องกันสายส่งไฟฟ้า ดังมีรายละเอียดดังนี้

2.1 การคำนวณค่ากระแสผิพรอง

สถิติของการเกิดความผิพรองในส่วนต่างๆของระบบไฟฟ้าที่รวบรวมโดยการไฟฟ้าบริษัทผู้ผลิตและจำหน่ายไฟฟ้า [1] มีดังนี้

ตารางที่ 2.1 ความถี่ของการเกิดเหตุการณ์ผิพตกดินในระบบไฟฟ้า

อุปกรณ์ไฟฟ้า	เปอร์เซ็นต์ของความผิพรองที่เกิดขึ้น
Overhead Lines	50
Cables	10
Switchgear	15
Transformer	12
CTs and VTs	2
Control Equipment	3
Miscellaneous	8
รวม	100

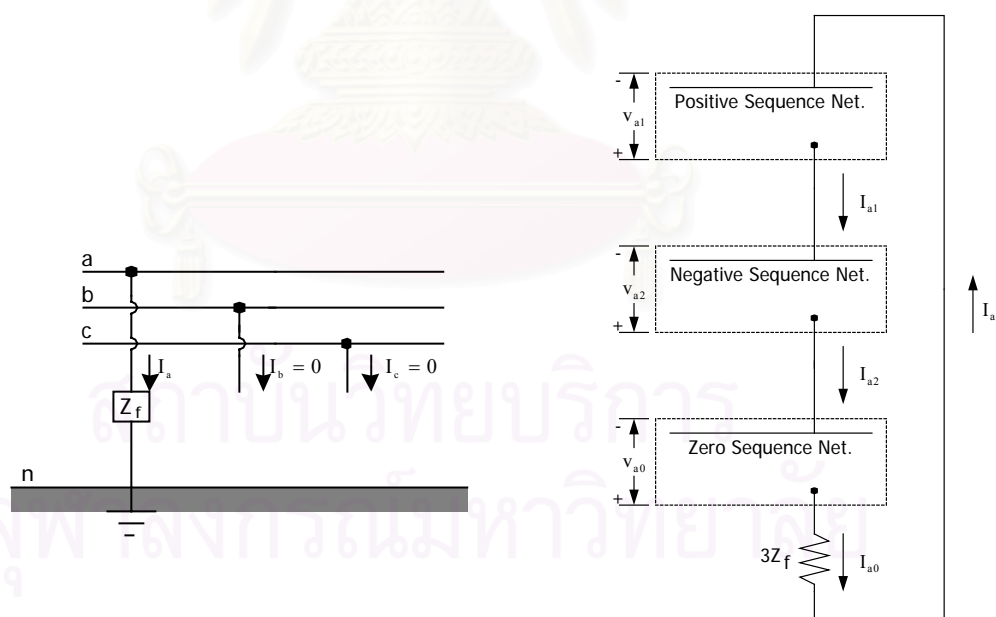
จากสถิติสามารถจำแนกความถี่ของชนิดความผิพรองที่เกิดขึ้นในระบบสายส่ง 3 เฟสได้ดังตารางที่ 2.2

ตารางที่ 2.2 ความถี่โดยประมาณของการเกิดความผิดปกติชนิดต่างๆ บน Overhead Lines

ชนิดของความผิดปกติ	เปอร์เซ็นต์การเกิดความผิดปกติ
Single Line to ground Fault	85
Line to Line Fault	8
Double Line to Ground Fault	5
Three Phase Fault	2
รวม	100

จากสถิติในตารางที่ 2.2 เราจะพบว่าความผิดปกติชนิด Single Line to ground Fault มีสัดส่วนการเกิดขึ้นสูงมากเมื่อเทียบกับความผิดปกติชนิดอื่นๆ ด้วยเหตุนี้ เราจึงจะทำการพิจารณาความผิดปกติแบบดังกล่าวที่เกิดขึ้นบนสายส่งพาดศีรษะเป็นหลักเพื่อใช้ในการเปรียบเทียบการทำงานของรีเลย์ที่นำเสนอ

2.1.1 การคำนวณความผิดปกติกรณี Single Line to Ground Fault



รูปที่ 2.1 Single Line to Ground Fault

โดยที่

V_f คือ แรงดันของแหล่งจ่ายแรงดันก่อนเกิดความผิดปกติ

I_{a0} คือ Zero-Sequence Current ของเฟส a

I_{a1} คือ Positive-Sequence Current ของเฟส a

I_{a2} คือ Negative-Sequence Current ของเฟส a

Z_0 คือ Zero-Sequence Impedance

Z_1 คือ Positive-Sequence Impedance

Z_2 คือ Negative-Sequence Impedance

V_a คือ แรงดันของเฟส a

V_b คือ แรงดันของเฟส b

V_c คือ แรงดันของเฟส c

Z_f คือ อิมพีแดนซ์ของ Fault

I_a คือ กระแสผิดพ่วงของเฟส a

I_b คือ กระแสผิดพ่วงของเฟส b

I_c คือ กระแสผิดพ่วงของเฟส c

เงื่อนไขคือ

$$V_a = 0 \quad ; \quad Z_f = 0$$

$$I_b = I_c = 0$$

สูตรที่ใช้ในการคำนวณคือ

$$I_{a0} = I_{a1} = I_{a2} = \frac{I_a}{3} \quad (2.1)$$

$$I_{a1} = \frac{V_f}{Z_0 + Z_1 + Z_2 + 3Z_f} \quad (2.2)$$

ส่วนกระแสและแรงดันสามารถคำนวณได้จากสมการ (2.3) ถึง (2.5)

$$\begin{bmatrix} I_a \\ I_b \\ I_c \end{bmatrix} = \begin{bmatrix} 1 & 1 & 1 \\ 1 & a^2 & a \\ 1 & a & a^2 \end{bmatrix} \begin{bmatrix} I_{a0} \\ I_{a1} \\ I_{a2} \end{bmatrix} \quad (2.3)$$

แรงดันคำนวณได้จาก

$$\begin{bmatrix} V_{a0} \\ V_{a1} \\ V_{a2} \end{bmatrix} = \begin{bmatrix} 0 \\ V_f \\ 0 \end{bmatrix} - \begin{bmatrix} Z_0 & 0 & 0 \\ 0 & Z_1 & 0 \\ 0 & 0 & Z_2 \end{bmatrix} \begin{bmatrix} I_{a0} \\ I_{a1} \\ I_{a2} \end{bmatrix} \quad (2.4)$$

โดยที่ V_{a0} คือ Zero Sequence Voltage ของเฟส a

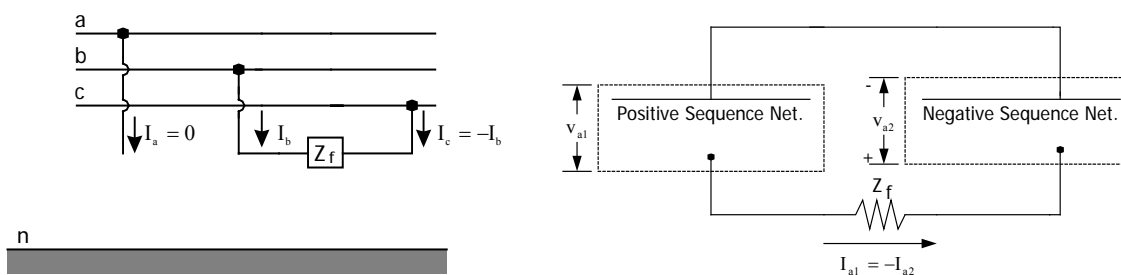
V_{a1} คือ Positive Sequence Voltage ของเฟส a

V_{a2} คือ Negative Sequence Voltage ของเฟส a

$$\begin{bmatrix} V_a \\ V_b \\ V_c \end{bmatrix} = \begin{bmatrix} 1 & 1 & 1 \\ 1 & a^2 & a \\ 1 & a & a^2 \end{bmatrix} \begin{bmatrix} V_{a0} \\ V_{a1} \\ V_{a2} \end{bmatrix} \quad (2.5)$$

สถาบันวิทยบริการ
จุฬาลงกรณ์มหาวิทยาลัย

2.1.2 การคำนวณความผิดปกติประเภท Line to Line Fault



รูปที่ 2.2 Line to Line Fault

เงื่อนไข คือ

$$I_a = 0$$

$$I_b = -I_c$$

$$V_c = V_b - Z_f I_b$$

สูตรที่ใช้ในการคำนวณ

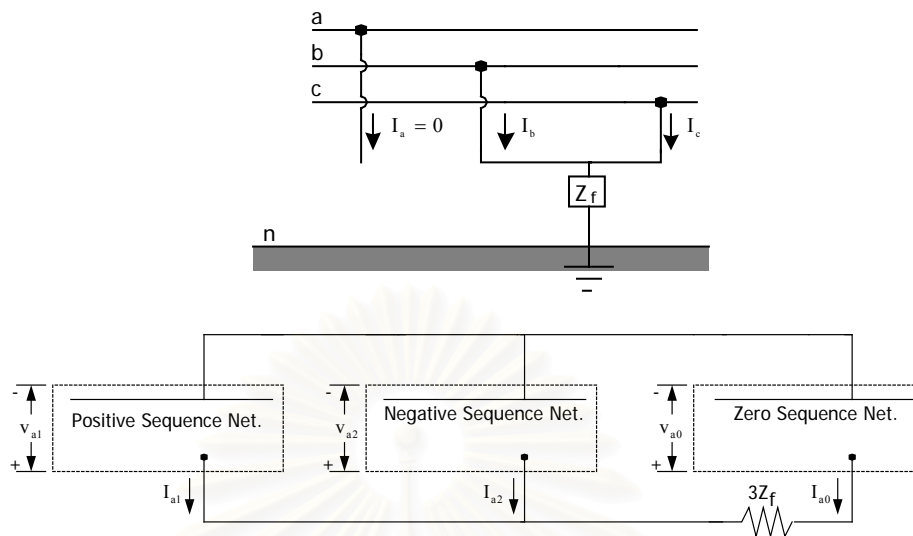
$$I_{a0} = 0 \quad (2.6)$$

$$I_{a1} = -I_{a2} = \frac{V_f}{Z_1 + Z_2 + Z_f} \quad (2.7)$$

$$V_{a1} = V_{a2} + Z_f I_{a1} \quad (2.8)$$

ส่วนกระแสและแรงดันสามารถคำนวณได้จากสมการ (2.3) ถึง (2.5)

2.1.3 การคำนวณความผิดปกติพร้อมกรณี Double Line to Ground Fault



รูปที่ 2.3 Double Line to Ground Fault

เงื่อนไขคือ

$$I_a = 0$$

สูตรที่ใช้ในการคำนวณ

$$V_{a0} = V_{a1} = V_{a2} = \frac{V_a}{3} \tag{2.9}$$

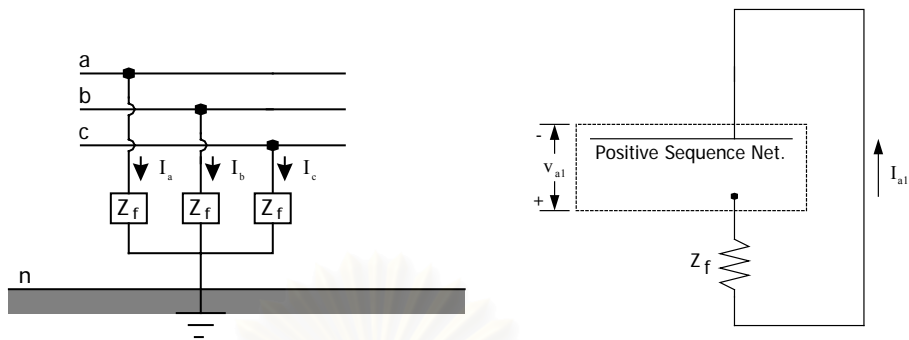
$$I_{a1} = \frac{V_f}{Z_1 + \frac{Z_2(Z_0 + 3Z_f)}{Z_1 + Z_2 + Z_f}} \tag{2.10}$$

$$I_{a2} = -I_{a1} \frac{Z_0 + 3Z_f}{Z_0 + Z_2 + 3Z_f} \tag{2.11}$$

$$I_{a0} = -I_{a1} \frac{Z_2}{Z_0 + Z_2 + 3Z_f} \tag{2.12}$$

ส่วนกระแสและแรงดันสามารถคำนวณได้จากสมการ (2.3) ถึง (2.5)

2.1.4 การคำนวณความผิดปกติ Three Phase Fault



รูปที่ 2.4 Three Phase Fault

เงื่อนไขคือ

$$V_a = V_b = V_c = 0 \quad ; \quad Z_f = 0$$

สูตรที่ใช้ในการคำนวณคือ

$$I_{a2} = I_{a0} = 0 \quad (2.13)$$

$$I_{a1} = \frac{V_f}{Z_1 + Z_f} \quad (2.14)$$

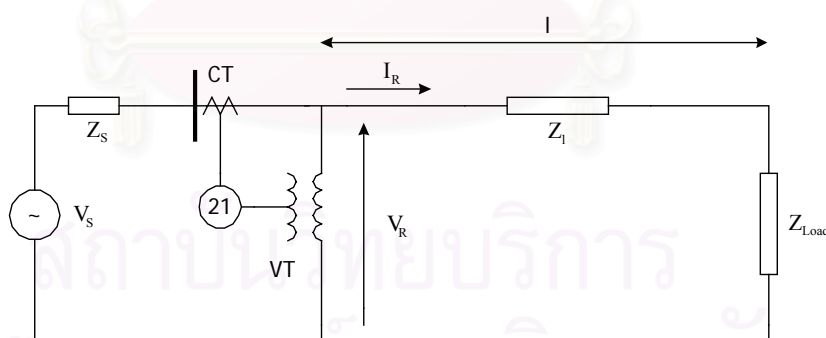
สถาบันวิทยบริการ
จุฬาลงกรณ์มหาวิทยาลัย

2.2 การทำงานของรีเลย์แบบระยะทาง

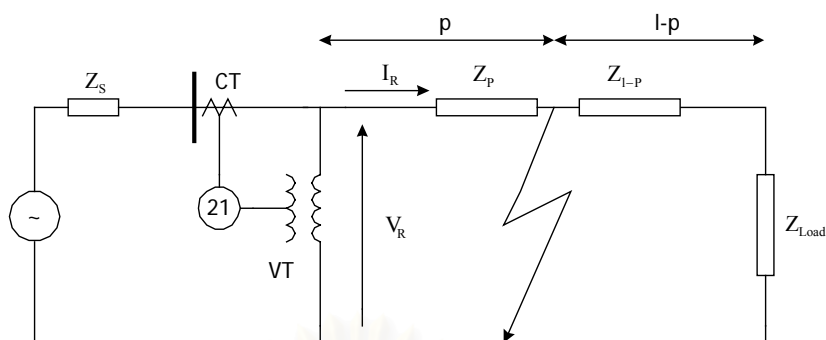
การป้องกันสายส่งไฟฟ้ามักจะใช้รีเลย์แบบระยะทางในการป้องกันมากกว่าที่จะใช้รีเลย์กระแสเกิน เนื่องจากว่ารีเลย์แบบระยะทางมีความสามารถในการแยกแยะความผิดปกติที่เกิดขึ้นในระบบไฟฟ้าดีกว่าทั้งนี้เป็ผลที่มีการต่อเครื่องกำเนิดไฟฟ้าและมอเตอร์ที่ทำให้ค่าและทิศทางของกระแสเปลี่ยนไป รีเลย์แบบระยะทางจะทำงานโดยไม่ขึ้นกับจำนวนเครื่องกำเนิดไฟฟ้าที่อยู่ในระบบแต่จะขึ้นอยู่กับอิมพีแดนซ์ระหว่างตำแหน่งของรีเลย์กับจุดที่เกิดการลัดวงจรขึ้น

2.2.1 หลักการทำงานของรีเลย์แบบระยะทาง

รีเลย์ระยะทางทำงานโดยการเปรียบเทียบอิมพีแดนซ์ด้วยการวัดค่ากระแสลัดวงจรที่รีเลย์มองเห็นกับค่าแรงดัน ณ ตำแหน่งที่ติดตั้งรีเลย์ไว้ [1] การเปรียบเทียบนี้ทำให้สามารถวัดค่าอิมพีแดนซ์ของสายส่งไฟฟ้าจากตำแหน่งที่ติดตั้งรีเลย์จนถึงตำแหน่งที่เกิดการลัดวงจร ถ้าหากค่าของอิมพีแดนซ์ที่วัดได้มีค่ามากกว่าค่าที่ตั้งไว้หมายความว่าเกิดการลัดวงจรนั้นเกิดขึ้นนอกโซนป้องกันของรีเลย์หรืออาจเป็นไปได้ว่าระบบอยู่ในสภาพปกติส่งผลให้รีเลย์ไม่ทำงาน อย่างไรก็ตามค่าอิมพีแดนซ์ที่รีเลย์มองเห็นมีค่าต่ำกว่าค่าที่ตั้งไว้หมายความว่าได้เกิดการลัดวงจรภายในโซนป้องกันของรีเลย์ซึ่งส่งผลให้รีเลย์ทำงาน ดังมีหลักในการวิเคราะห์ดังนี้



รูปที่ 2.5 ระบบไฟฟ้าขณะสภาวะปกติ



รูปที่ 2.6 ระบบไฟฟ้าขณะเกิดความผิดปกติที่ระยะ p

จากรูปที่ 2.5 อิมพีแดนซ์ที่รีเลย์ระยะทางมองเห็นขณะระบบอยู่ในสภาวะปกติคือ

$$Z_R = \frac{V_R}{I_R} = Z_l + Z_{Load}$$

จากรูปที่ 2.6 อิมพีแดนซ์ที่รีเลย์ระยะทางมองเห็นขณะเกิดความผิดปกติในสายส่งคือ

$$Z_R = \frac{V_R}{I_R} = Z_p$$

เงื่อนไขที่รีเลย์ระยะทางจะทำงานคือ

$$Z_p < Z_{pick} \quad (2.15)$$

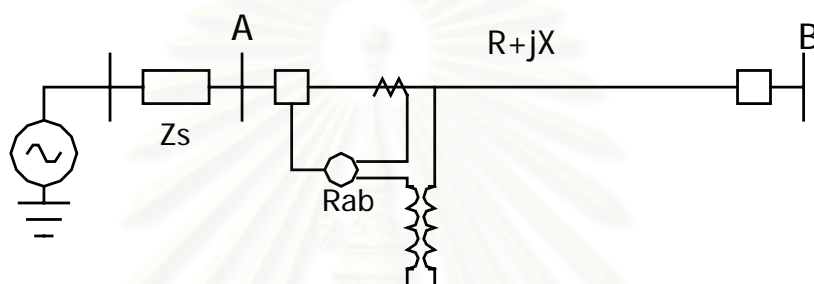
โดย Z_{pick} คือ ค่า Pick Up Setting ของรีเลย์

การเพิ่มขึ้นของแรงดัน V_R จะส่งผลต่อรีเลย์แบบ Restraining Effect ทำให้เรียกแรงดันนี้ว่า Restraint Voltage ส่วนการเพิ่มขึ้นของกระแส I_R จะส่งผลต่อรีเลย์แบบ Operating Effect

การปรับตั้งรีเลย์จะปรับตั้งจาก Positive Sequence Impedance ของสายส่งและการใช้ตัวประกอบชดเชย (Compensation Factor) ในการชดเชยผลของ Zero Sequence Impedance สำหรับ Single Line to Ground Fault

2.2.2 R-X Diagram

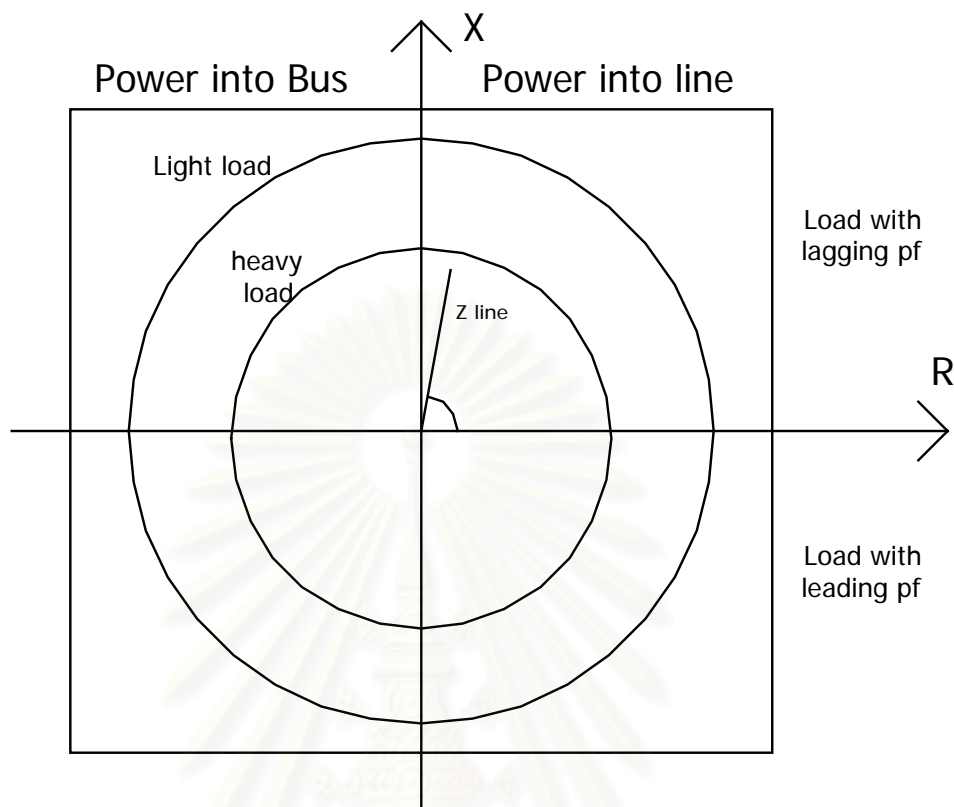
ในการทำงานของรีเลย์แบบวัดระยะทางจะขึ้นกับตัวแปรหลักได้แก่ กระแส แรงดัน และมุมระหว่างกระแสและแรงดันดังรูปที่ 2.7 แต่ในทางปฏิบัติการวิเคราะห์ความผิดพลาดที่เกิดขึ้นในแต่ละกรณีจากค่าเหล่านี้จะยุ่งยากกว่า เนื่องจากค่ากระแสและแรงดันจะเปลี่ยนไปตามรูปแบบของการเกิดความผิดพลาด ดังนั้นเพื่อง่ายต่อการวิเคราะห์การทำงานของรีเลย์แบบระยะทางต่อความผิดพลาดที่เกิดขึ้นจึงจำเป็นต้องใช้ R-X Diagram โดอะแกรมนี้จะแสดงค่าอิมพีแดนซ์ของระบบที่รีเลย์มองเห็น โดยค่าที่วัดได้จะเป็นค่า Positive Sequence Impedance (Z_1)



รูปที่ 2.7 การป้องกันโดยรีเลย์ระยะทาง

เมื่อมีการกำหนดจุดที่แทนค่าอิมพีแดนซ์ต่างๆลงบน R-X Diagram ทำให้สามารถพิจารณาอิมพีแดนซ์เป็นเฟสเซอร์ของแรงดันได้โดยมีกระแสที่เป็นเฟสเซอร์อ้างอิงขนาดหนึ่งหน่วย เมื่อกำหนดให้ขนาดของกระแสและแรงดันคงที่แต่ค่าของตัวประกอบกำลังเปลี่ยนไปจะได้ว่าที่กระแสโหลดค่าหนึ่งจะมีทางเดิน (Locus) ของอิมพีแดนซ์ซึ่งสามารถแทนได้ด้วยวงกลมดังรูปที่ 2.8 กรณีที่โหลดมีขนาดเล็ก (Light Load) กระแสจะมีค่าน้อย ทางเดินอิมพีแดนซ์จะแทนด้วยวงกลมที่มีรัศมีใหญ่กว่ากรณีที่โหลดมีขนาดใหญ่ (Heavy Load) การเสมมีค่ามาก ส่วนเมื่อกำหนดให้ตัวประกอบกำลังของโหลดมีค่าคงที่ทางเดินของอิมพีแดนซ์จะแทนด้วยเส้นตรงที่ผ่านจุดกำเนิด

จุฬาลงกรณ์มหาวิทยาลัย



รูปที่ 2.8 R-X Diagram

จากรูปจะได้ว่า

บริเวณฝั่งขวาของ R-X Diagram คือ บริเวณที่กำลังไฟฟ้าไหลเข้าสายส่ง

บริเวณฝั่งซ้ายของ R-X Diagram คือ บริเวณที่กำลังไฟฟ้าไหลเข้าบัส

บริเวณฝั่งบนของ R-X Diagram คือ บริเวณที่โหลดมีค่าตัวประกอบกำลังแบบล่าหลัง

บริเวณฝั่งล่างของ R-X Diagram คือ บริเวณที่โหลดมีค่าตัวประกอบกำลังแบบนำหน้า

จุฬาลงกรณ์มหาวิทยาลัย

2.3 รีเลย์แบบระยะทางกับระบบไฟฟ้า 3 เฟส

สำหรับระบบไฟฟ้า 3 เฟสที่มีการต่อลงดินนั้นจะมีการลัดวงจรที่เป็นไปได้ทั้งหมด 10 ลักษณะคือ

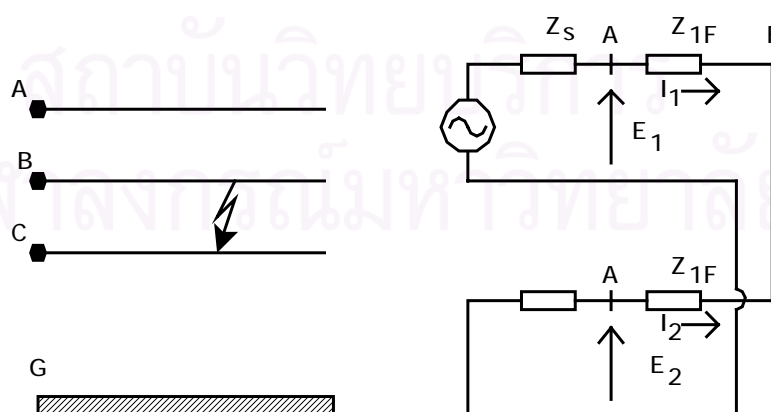
1. Three Phase Fault 1 แบบ
2. Phase to Phase Fault 3 แบบ ได้แก่ A-B, B-C, C-A
3. Phase to Phase to Ground Fault 3แบบ ได้แก่ A-B-G, B-C-G, C-A-G
4. Phase to Ground Fault 3 แบบ ได้แก่ A-G, B-G, C-G

จากลักษณะการลัดวงจรทั้ง 10 แบบ ทำให้สมการในการคำนวณเกี่ยวกับความผิดพลาดแตกต่างกันออกไปตามรูปแบบของการเกิดความผิดพลาด ดังนั้นการคำนวณแรงดันและกระแสที่รีเลย์มองเห็นย่อมมีความแตกต่างกันไปด้วยตามลักษณะการลัดวงจรเป็นผลให้ต้องมีการใช้รีเลย์แบบระยะทางหลายๆตัวในการใช้งานจริง โดยแต่ละตัวจะถูกจัดให้วัดค่ากระแสและแรงดันที่ต่างกันเพื่อใช้วัดระยะทางของจุดที่ติดตั้งรีเลย์กับจุดที่เกิดการลัดวงจรได้อย่างถูกต้องสำหรับการลัดวงจรแบบต่างๆ เพื่อให้มีการตั้งค่าอิมพีแดนซ์สำหรับรีเลย์ทั้งหมดเป็นไปในทางเดียวกันจึงมีการใช้หลักการที่ว่า

“ไม่ว่าจะเป็นการลัดวงจรแบบใดก็ตาม แรงดันและกระแสขาเข้าที่ใช้ป้อนให้กับรีเลย์ตัวที่เหมาะสม จะต้องทำให้รีเลย์ตัวนั้นสามารถวัดค่า Positive Sequence Impedance (Z_1) ได้”

2.3.1 Phase to Phase Fault

พิจารณาการลัดวงจรระหว่างเฟส B และเฟส C ดังรูปที่ 2.9 วงจรสมมูลสามารถเขียนแทนด้วย Symmetrical Component โดยมี Positive, Negative และ Zero Sequence Network ดังรูป



รูปที่ 2.9 วงจร Symmetrical Component สำหรับการลัดวงจร B-C

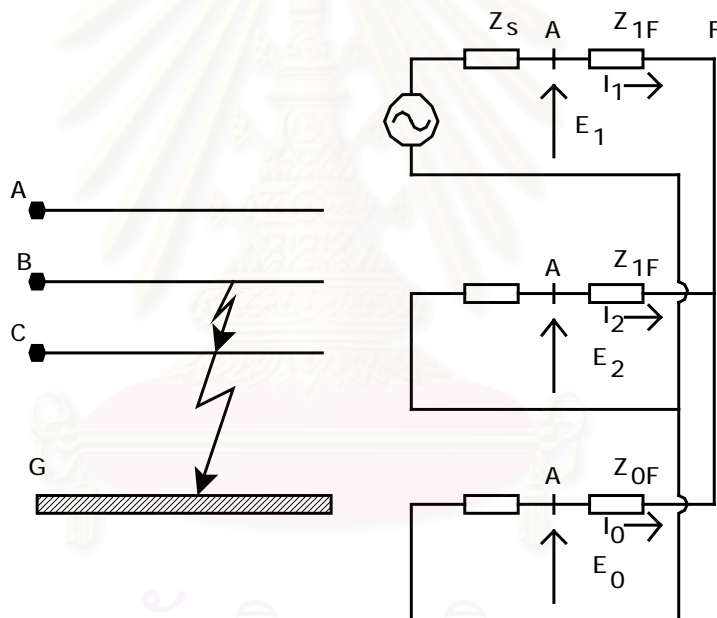
สมการที่ใช้มีดังนี้

$$\frac{E_B - E_C}{I_B - I_C} = Z_{1F} \tag{2.16}$$

จากสมการที่ 2.16 จะพบว่าในกรณีการลัดวงจรระหว่างเฟสจะสามารถวัด Positive Sequence Impedance ได้โดยการวัดผลต่างของแรงดันเฟสของสายที่เกิดการลัดวงจรต่อผลต่างของกระแสในสองเฟสนั้น

2.3.2 Phase to Phase to Ground Fault

พิจารณาการเกิดการลัดวงจรลงดิน ดังรูปที่ 2.10

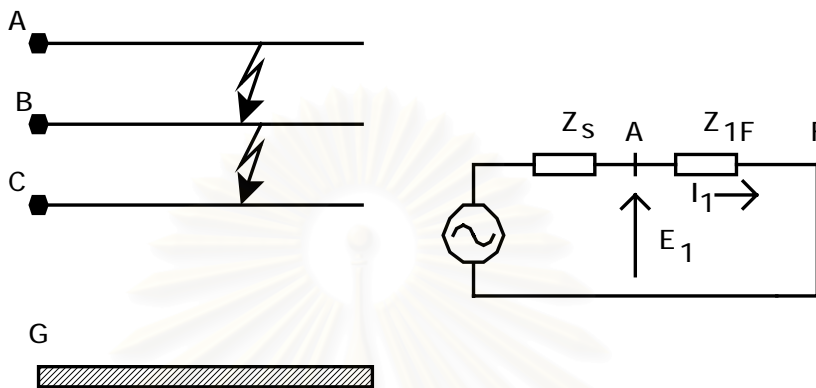


รูปที่ 2.10 วงจร Symmetrical Component สำหรับการลัดวงจร B-C-G

สำหรับการวัด Positive Sequence Impedance ของการเกิดการลัดวงจรแบบนี้ยังคงสามารถใช้สมการที่ 2.16 ได้

2.3.3 Three Phase Fault

เมื่อเกิดการลัดวงจรแบบ 3 เฟส สามารถแทนวงจรสมมูลที่มีแต่ Positive Sequence Impedance ได้ดังรูป 2.11



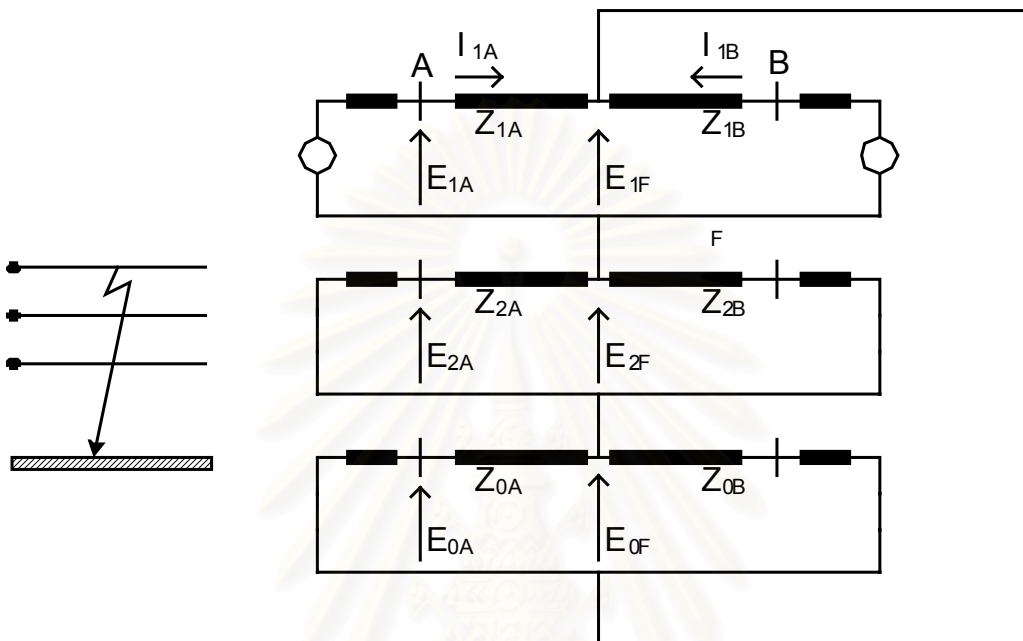
รูปที่ 2.11 วงจร Symmetrical Component สำหรับการลัดวงจร 3 เฟส

สมการที่ใช้คือ

$$\frac{E_A - E_B}{I_A - I_B} = \frac{E_B - E_C}{I_B - I_C} = \frac{E_C - E_A}{I_C - I_A} = Z_{1F} \tag{2.17}$$

2.3.4 Phase to Ground Fault

พิจารณาการลัดวงจรระหว่างเฟส A และ Ground ดังรูปที่ 2.12 วงจรสมมูลสามารถเขียนแทนด้วย Symmetrical Component โดยมี Positive, Negative และ Zero Sequence Network ดังรูป



รูปที่ 2.12 วงจร Symmetrical Component สำหรับการลัดวงจร A-G

สมการที่ใช้คือ

$$I'_A = I_A + \left(\frac{Z_0 - Z_1}{3Z_1} \right) \times I_A \tag{2.18}$$

$$I'_A = I_A + mI_0 \tag{2.19}$$

$$\frac{E_A}{I'_A} = Z_{1F} \tag{2.20}$$

รีเลย์แบบระยะทางสามารถวัด Positive Sequence Impedance ได้โดยการใช้แรงดันและกระแสที่ถูกชดเชยแล้ว โดยทั่วไปค่า m จะมีค่าอยู่ระหว่าง 1.5–2.5 สำหรับสายส่งแบบ Overhead

2.4 Distance Relay as Comparator

รีเลย์ระยะทางทั่วไปจะมีการทำงานโดยวัดค่าการเปลี่ยนแปลงระหว่างกรณีปกติและกรณีที่เกิดความผิดปกติโดยการเปรียบเทียบสัญญาณขาเข้ามากกว่า 1 สัญญาณ ซึ่งการเปรียบเทียบจะแบ่งได้เป็น 2 ประเภท คือ

1. เปรียบเทียบโดยใช้ขนาด (Amplitude Comparator)
2. เปรียบเทียบโดยใช้เฟส (Phase Comparator)

2.4.1 สมการทั่วไปที่ใช้ในการเปรียบเทียบ

สมมติว่า S_1, S_2 เป็นสัญญาณที่เข้าสู่ระบบการเปรียบเทียบ โดยให้

$$S_1 = k_1 A + k_2 B$$

$$S_2 = k_3 A + k_4 B$$

โดย $A =$ แรงดันที่วัดได้จากรีเลย์ ($A \angle \theta$)

$B =$ แรงดันที่วัดได้จากรีเลย์ ($B \angle \phi$)

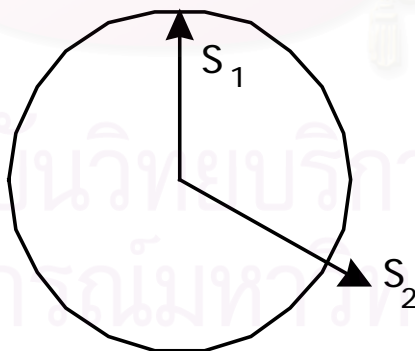
k_1, k_2, k_3, k_4 เป็นค่าคงที่

จัดรูปใหม่ได้เป็น

$$S_1 = |S_1| e^{j\theta_1}$$

$$S_2 = |S_2| e^{j\theta_2}$$

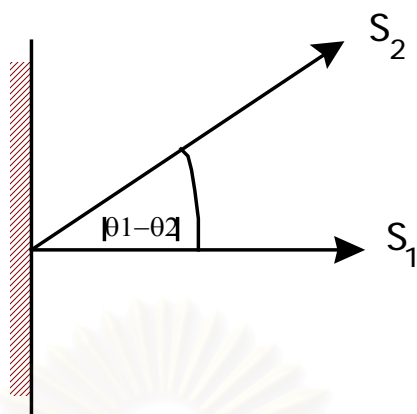
2.4.2 การเปรียบเทียบโดยใช้ขนาด (Amplitude Comparator)



รูปที่ 2.13 การเปรียบเทียบโดยใช้ขนาด

จากรูปเงื่อนไขในการส่งสัญญาณตัดวงจร (Trip Signal) คือ $|S_1| > |S_2|$ และจุดเริ่มต้นการทำงานหรือจุด Threshold Operating คือ $|S_1| = |S_2|$

2.4.3 การเปรียบเทียบโดยใช้เฟส (Phase Comparator)



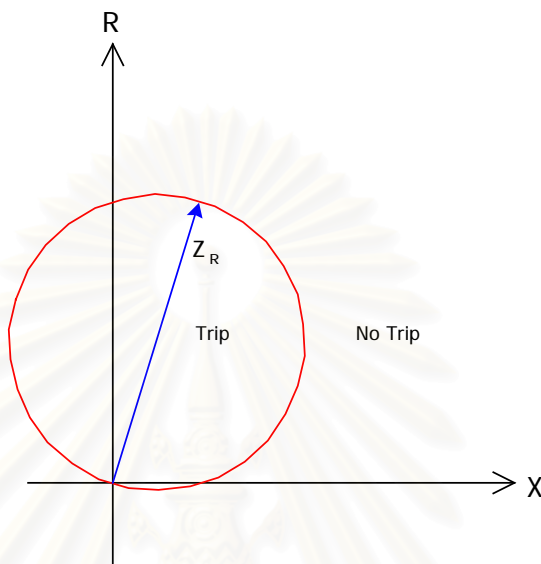
รูปที่ 2.14 การเปรียบเทียบโดยใช้เฟส

จากรูปเงื่อนไขในการส่งสัญญาณตัดวงจร (Trip Signal) คือ $|\theta_1 - \theta_2| > 90^\circ$ และจุดเริ่มต้นการทำงานหรือจุด Threshold Operating $|\theta_1 - \theta_2| = 90^\circ$

สถาบันวิทยบริการ
จุฬาลงกรณ์มหาวิทยาลัย

2.5 ลักษณะสมบัติของรีเลย์วัดระยะทางแบบ Mho

Mho Relay เป็นรีเลย์ระยะทางแบบหนึ่งที่มีลักษณะสมบัติบน R-X Diagram เป็นวงกลม โดยมีเส้นรอบวงผ่านจุดกำเนิด ขนาดของเส้นผ่าศูนย์กลางของวงกลมจะเป็นค่า Impedance Setting (Z_R)



รูปที่ 2.15 R-X Diagram ของ Mho Relay

Mho รีเลย์จัดเป็นรีเลย์แบบระยะทางที่นิยมใช้มากอย่างหนึ่ง การทำงานของ Mho Relay จะใช้สัญญาณในการเปรียบเทียบ 2 สัญญาณ ได้แก่ V (เป็น Polarize) กับ $V - IZ_R$ (เป็น Operating) Self Polarize Mho จะใช้สัญญาณเข้า 2 สัญญาณในการเปรียบเทียบเฟส คือ

$$S_1 = V - IZ_R$$

$$S_2 = V$$

เงื่อนไขในการตัดวงจรคือ

$$90^\circ < \theta_{S_1-S_2} < 270^\circ \quad (2.21)$$

โดย V คือ แรงดันขณะเกิดความผิดปกติที่วัดจาก VT
 I คือ กระแสขณะเกิดความผิดปกติที่วัดจาก CT
 Z_R คือ Impedance Setting ของระยะทาง

ข้อดีของ Mho Relay คือ

1. มีทิศทางในตัวเอง (Inherently Directional)
2. ในการป้องกันสายส่งจะมี zone ในการป้องกันน้อยทำให้มีโอกาสทำงานผิดพลาดเนื่องจากความผิดพลาดอื่น ๆ ที่ไม่ใช่การลัดวงจร เช่น การแกว่งของระบบ น้อยกว่ารีเลย์แบบ Impedance Relay หรือ Reactance Relay

ข้อเสียของ Mho Relay คือ

1. ผลของความต้านทานอาร์กต่อ Mho Relay มีมาก
2. เมื่อเกิดความผิดปกติใกล้เคียงกับตำแหน่งของรีเลย์ จะทำให้แรงดันเป็นศูนย์ ส่งผลให้รีเลย์ไม่ทำงาน

2.6 Zone of Protection ของ Distance Relay

ในการป้องกันสายส่งด้วย Distance Relay จะมีการแบ่งเขตการป้องกันหรือ Zone of Protection ออกเป็น 3 ส่วน ทั้งนี้เพื่อเป็นการป้องกันสายส่งได้ตลอดทั้งสายและเป็นกัน Back-up Protection สำหรับสายส่งช่วงถัดไป การแบ่ง Zone of Protection อาจทำได้ดังนี้

Zone 1

- กำหนดที่ 85-90 % ของความยาวสายส่งที่จะป้องกันหรือ 0.85-0.9 เท่าของ Z_L
- ทำงานทันทีโดยไม่มีกรหน่วงเวลาเมื่อเกิดการลัดวงจรภายใน Zone

Zone 2

- กำหนดที่ 120-150 % ของความยาวสายส่งที่จะป้องกันหรือ 1.2-1.5 เท่าของ Z_L
- ทำงานเป็น Back-up ให้กับรีเลย์ Zone 1 โดยมีการหน่วงเวลาไว้ 0.3 วินาที

Zone 3

- กำหนดบริเวณไปถึง 150 % ของความยาวของสายส่งเส้นที่ยาวที่สุดเส้นถัดไป
- ทำงานเป็น Back-up ให้กับรีเลย์ Zone 1 และ Zone 2 โดยมีการหน่วงเวลาไว้ 1 วินาที

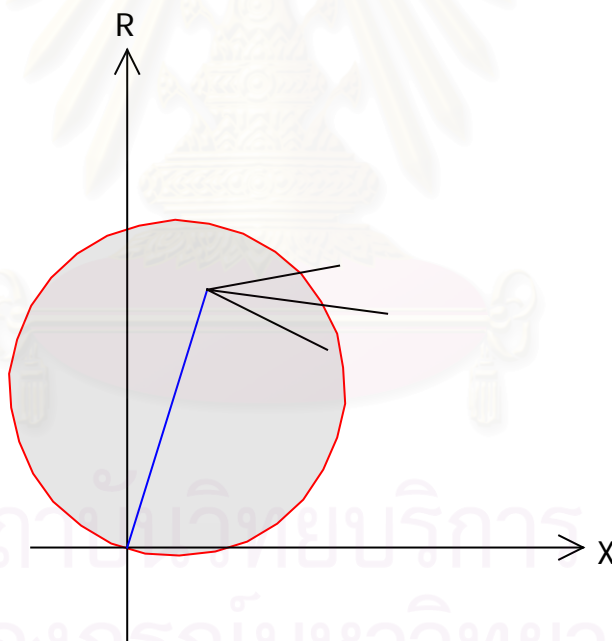
2.7 ผลของความต้านทานอาร์กขณะเกิดการลัดวงจร

ในความเป็นจริงเมื่อเกิดการลัดวงจรแบบใดก็ตามมักจะมีความต้านทานระหว่างจุดที่เกิดการลัดวงจรเสมอ เช่น ในกรณีการลัดวงจรระหว่างเฟสจะมีความต้านทานอาร์กระหว่างตัวนำแรงสูง ส่วนในกรณีการลัดวงจรลงดินจะมีความต้านทานอาร์กระหว่างตัวนำแรงสูงกับวัตถุที่มีศักย์เท่ากับดินหรือความต้านทานของเสาเป็นต้น ลักษณะความต้านทานอาร์กจะมีค่าไม่คงที่ระหว่างที่มีกระแสลัดวงจรไหลอยู่โดยในช่วงแรกๆของการเกิดอาร์กจะมีความต้านทานน้อยแต่เมื่ออาร์กมีการยืดยาวออกไปจะทำให้ความต้านทานสูงขึ้น ในทางปกติในการคำนวณรีเลย์จะคิดว่าอาร์กมีความต้านทานคงที่ และใช้สูตรในการคำนวณ ดังนี้

$$\frac{76V}{S_{sc}} \quad (2.22)$$

โดยที่ V คือ แรงดันของระบบ

S_{sc} คือ Short Circuit Capacity เป็น kVA ที่ตำแหน่งการลัดวงจร



รูปที่ 2.16 ผลของความต้านทานบน R-X Diagram

ผลกระทบของความต้านทานอาร์กต่อรีเลย์ระยะทาง คือ ทำให้รีเลย์ระยะทางมองเห็นตำแหน่งของการเกิดความผิดปกติผิดพลาด ถ้าหากขนาดความต้านทานอาร์กมีขนาดใหญ่ทำให้รีเลย์ระยะทางมองเห็นอิมพีแดนซ์ปรากฏอยู่นอก Zone ป้องกัน ส่งผลให้เกิดความไม่น่าเชื่อถือของรีเลย์ระยะทาง

บทที่ 3

ทฤษฎีพื้นฐานเกี่ยวกับเครือข่ายประสาทเทียม

ปัจจุบันได้มีการพัฒนาเครื่องคอมพิวเตอร์ให้มีความสามารถสูงขึ้น โดยพยายามให้เครื่องคอมพิวเตอร์มีการเรียนรู้และสามารถตัดสินใจได้เองหรือใช้เป็นส่วนช่วยในการตัดสินใจในขั้นต้นได้ ระบบแบบจำลองโครงข่ายเซลล์ประสาทหรือระบบแบบจำลองนิวรอลเน็ตเวิร์ค (Artificial Neural Network Systems: ANNs) เป็นตัวอย่างหนึ่งที่จะทำให้เครื่องคอมพิวเตอร์ต่างๆ มีศักยภาพเพิ่มขึ้น

เมื่อพิจารณาถึงมนุษย์และสัตว์จะเห็นว่าสามารถรู้จักภาพและวิเคราะห์แยกแยะเสียงได้ดีกว่าคอมพิวเตอร์ที่ทันสมัยที่สุดแม้จะเป็นคอมพิวเตอร์ที่ถูกสร้างขึ้นมาเพื่องานทางด้านนี้โดยเฉพาะก็ตาม นักวิจัยในสาขานี้ได้คาดหวังว่าจะพิจารณาระบบ ANN ให้สามารถนำมาใช้ประมวลผลข่าวสารสำหรับใช้แทนหรือสนับสนุนการทำงานแบบเดิม ANNs จะช่วยเสริมความสามารถของคอมพิวเตอร์สำหรับการประมวลผลในระบบใหญ่ๆ ซึ่งระบบนี้สามารถเรียนรู้และตัดสินใจสำหรับกระบวนการของระบบนั้นๆ ได้

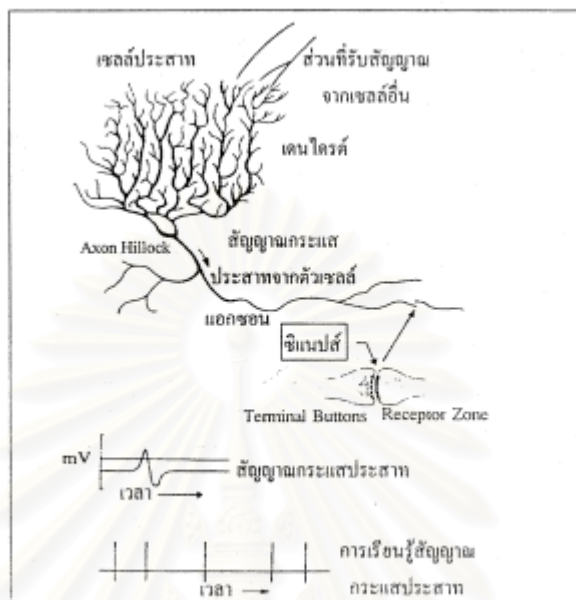
สำหรับการทำงานของระบบ ANN จะถอดแบบมาจากการทำงานของระบบสมองของมนุษย์ คือจะมีการส่งผ่านข้อมูลระหว่างกันโดยการเชื่อมต่อของโหนดเป็นโครงข่ายร่างแหอย่างหนาแน่นและมีการทำงานในลักษณะขนาน ซึ่งในหัวข้อถัดไปจะอธิบายลักษณะการทำงานของระบบเซลล์ประสาทของมนุษย์เพื่อจะได้เทียบเคียงการทำงานและให้สามารถเข้าใจการทำงานของ ANNs ได้ดีขึ้น

3.1 ความหมายของเครือข่ายประสาทเทียม

เครือข่ายประสาทเทียม หรือ นิวรอลเน็ตเวิร์ค (Artificial Neural Network) เป็นระบบการประมวลผลที่เลียนแบบลักษณะทั่วไปของทางชีววิทยาของระบบสมอง ระบบเครือข่ายประสาทเทียมถูกพัฒนาขึ้นตามรูปแบบทางคณิตศาสตร์ของการจดจำของมนุษย์ โดยมีสมมุติฐานว่า

- 1) การประมวลผลของข้อมูลต่างๆ เกิดขึ้นที่ส่วนประกอบเล็กๆ จำนวนมากที่เรียกว่า นิวรอล (Neural)
- 2) การส่งสัญญาณต่างๆ ระหว่างนิวรอลกับนิวรอลจะใช้ตัวเชื่อมต่อที่เรียกว่า คอนเนกชันลิงค์ (Connection Link)
- 3) แต่ละการเชื่อมต่อดังกล่าวจะมีค่าน้ำหนักที่ต่างกันทั้งนี้เพื่อบ่งบอกว่านิวรอลนั้นได้รับอิทธิพลลักษณะใดจากนิวรอลตัวอื่นๆ

- 4) แต่ละนิวรอนจะได้รับข้อมูลจากนิวรอนอื่น โดยข้อมูลนั้นจะต้องผ่านแอกติเวชันฟังก์ชัน (Activation Function)



รูปที่ 3.1 โครงสร้างของเซลล์ประสาทและการส่งสัญญาณกระแสประสาท

เครือข่ายประสาทเทียมจะประกอบด้วยกลุ่มของหน่วยประมวลผลที่เรียกกันหลายชื่อว่า นิวรอน หรือหน่วย (Unit) หรือเซลล์ (Cell) หรือโหนด (Node) โดยแต่ละนิวรอนจะถูกเชื่อมต่อกันด้วย Connection Link และที่ Connection Link จะประกอบด้วยค่าน้ำหนัก ค่าน้ำหนักชุดนั้นเป็นตัวแสดงถึงความรู้ที่จะนำไปใช้ใจการแก้ไขปัญหาหลายรูปแบบซึ่งจะกล่าวต่อไป

ลักษณะของหน่วยประมวลผลย่อยของนิวรอนเน็ตเวิร์ค อาจอธิบายได้ตามคุณสมบัติทางชีววิทยาของนิวรอนได้ดังนี้ หน่วยประมวลผลย่อยจะได้รับสัญญาณจากภายนอกมากมายแต่สัญญาณจะถูกปรับปรุงด้วยค่าน้ำหนักที่ได้รับจากหน่วยประมวลผลอื่นๆ และทำการรวบรวมสัญญาณ เมื่อสภาพแวดล้อมเหมาะสมก็จะส่งสัญญาณไปยังหน่วยประมวลผลอื่นๆถัดไป

ชั้น (Layer) ในนิวรอนเน็ตเวิร์ค คือ กลุ่มของหน่วยประมวลผลย่อยกลุ่มหนึ่งที่ทำกรคำนวณแล้วส่งผลลัพธ์ไปยังชั้นถัดไป จนกระทั่งถึงชั้นสุดท้ายซึ่งจะให้ผลลัพธ์โดยอาจมีเพียงหนึ่งหน่วยประมวลผลหรือมากกว่าก็ได้ ชั้นแรกของเน็ตเวิร์คเรียกว่าชั้นนำข้อมูล (Input Layer) และชั้นสุดท้ายเป็นชั้นผลลัพธ์ (Output Layer) ส่วนชั้นที่อยู่ระหว่างชั้นแรกและชั้นสุดท้ายจะเรียกว่าชั้นแอบแฝง (Hidden Layer) ซึ่งชั้นแอบแฝงนี้อาจมีมากกว่าหนึ่งชั้นก็ได้

ลักษณะที่สำคัญและเหมือนกันอย่างหนึ่งระหว่างนิวรอลเน็ตเวิร์คทางชีววิทยากับนิวรอลเน็ตเวิร์คเทียม คือ Fault Tolerance ซึ่งนิวรอลเน็ตเวิร์คทางชีววิทยาจะมีลักษณะ 2 แบบ คือ

1) สามารถจดจำสัญญาณเข้า (Input Signal) ต่างๆที่แตกต่างจากที่เคยเจอมาก่อน เช่น จดจำบุคคลที่ไม่ได้พบมานาน

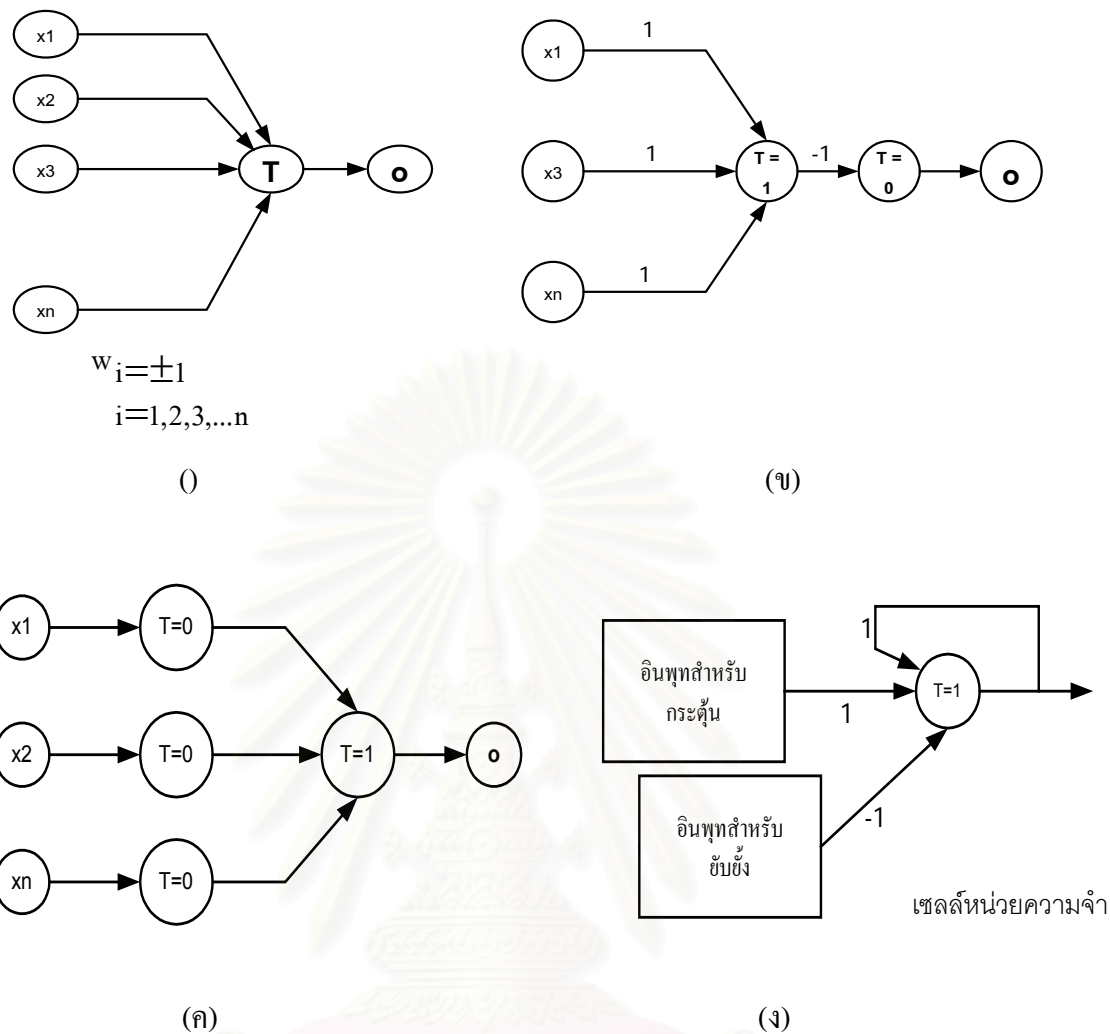
2) สามารถเรียนรู้ต่อไปในขณะที่มีบางเซลล์ตายไป เพราะสมองประกอบด้วยนิวรอลมากมายเป็นพันล้านเซลล์ ถึงแม้ว่าบางเซลล์จะตายไปแต่ก็จะมีเซลล์อื่นที่จะถูกสอนขึ้นมาทำหน้าที่แทน

3.2 แบบจำลองโครงข่ายเซลล์ประสาท

ในหัวข้อนี้จะพิจารณาถึงระบบการทำงานของแบบจำลองระบบประสาทที่จะใช้ในการประมวลผลโดยเครื่องคอมพิวเตอร์เพื่อนำไปใช้ในการควบคุม (รักษาสมดุล) ระบบต่างๆแบบจำลองที่จะกล่าวมาเป็นแบบแรกในที่นี้เสนอโดย McCulloch และ Pitts ในปี ค.ศ. 1943 ซึ่งแบบจำลองของเซลล์ประสาทแสดงในรูปที่ 3.2 ก) อินพุต x_i สำหรับ $i = 1, 2, 3, \dots, n$ จะมีค่าเป็น $\{0, 1\}$ ซึ่งจะขึ้นอยู่กับสัญญาณอินพุตสัญญาณจากเซลล์อื่นในขณะนั้นว่าจะมีหรือไม่มีสัญญาณ ส่วนสัญญาณที่จะส่งต่อไปยังเซลล์ถัดไปซึ่งเป็นเซลล์ส่งผล(เซลล์ของผลลัพธ์ จะแทนด้วย o) และ Firing Level ของแบบจำลองนี้ถูกกำหนดโดย

$$o^{k-1} = \begin{cases} 1 & ; \text{ถ้า } \sum_{i=1}^n w_i x_i^k \geq T \\ 0 & ; \text{ถ้า } \sum_{i=1}^n w_i x_i^k < T \end{cases} \quad (3.1)$$

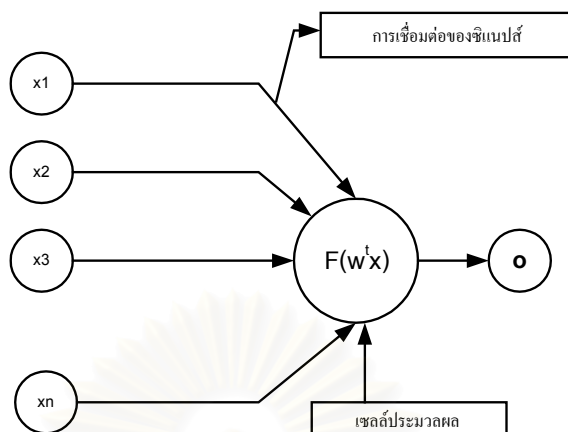
โดยที่ $k = 0, 1, 2, \dots$ เป็นช่วงเวลาแบบไม่ต่อเนื่อง w_i เป็นค่าน้ำหนักที่เชื่อมต่อกับอินพุตที่ i ซึ่งถ้า $w_i = +1$ แสดงสถานะการกระตุ้นของซินแนปส์ และถ้า $w_i = -1$ ซินแนปส์จะมีการยับยั้งการส่งผ่านสัญญาณและ T เป็นค่าความต่างศักย์เทรชโฮลด์หรือขีดเริ่มเปลี่ยน ซึ่งถ้าผลรวมของผลคูณระหว่างค่าน้ำหนักกับสัญญาณอินพุตจะต้องมากกว่า T จึงจะมีสัญญาณผ่านไปยังเซลล์อื่นได้



รูปที่ 3.2 แบบจำลองเซลล์ประสาทของ McCulloch-Pitts และ โครงข่ายลอจิกพื้นฐาน
 (อ) ไดอะแกรมแบบจำลอง (ข) เกต NOR (ค) เกต NAND (ง) เซลล์หน่วยความจำ

แบบจำลองของ McCulloch-Pitts แม้จะเป็นโครงข่ายแบบง่ายๆ แต่แบบจำลองนี้สามารถใช้แทนตัวดำเนินการทางลอจิกได้ คือ ตัวดำเนินการ NOT, OR และ AND เมื่อเรากำหนดค่าน้ำหนักและค่าเทรชโฮลด์ที่เหมาะสมให้กับโครงข่าย ในรูปที่ 3.2 ข) และ 3.2 ค) เป็นแบบจำลองที่ใช้แทนตัวดำเนินการเป็น Gates ที่ใช้ในพีชคณิตบูลีน คือ NOR และ NAND ซึ่งจะมีอินพุตสามตัว และในรูปที่ 3.2 ง) เป็นเซลล์ที่ใช้แทนหน่วยความจำซึ่งเป็นโครงข่ายที่มีการป้อนกลับจากเอาต์พุต

Artificial Neural network ANN เป็นแบบจำลองที่ใช้เป็นต้นแบบในการศึกษาแบบจำลองและระบบการเรียนรู้ชนิดต่างๆ ซึ่งโครงข่ายนี้จะคล้ายกับแบบจำลองของ McCulloch-Pitts ส่วนที่ต่างกันคือ ค่าตัวแปรต่างๆ ที่ใช้ในแบบจำลอง เนื่องจากค่าตัวแปรในแบบจำลอง ANN เป็นเลขจำนวนจริง และค่าน้ำหนักได้จากการเรียนรู้ ซึ่งแบบจำลองนี้แสดงในรูปที่ 3.3



รูปที่ 3.3 โครงข่ายเชื่อมต่อแบบจำลองเซลล์ประสาท

จากรูปที่ 3.3 แสดงโครงข่ายการเชื่อมต่อของแบบจำลองเซลล์ประสาทที่สามารถสอนให้โครงข่ายตัดสินใจได้ โดยมี x_i เป็นสัญญาณอินพุต และ w_i เป็นค่าน้ำหนักที่ได้จากการสอนโครงข่าย และแต่ละโหนดในโครงข่ายจะใช้แทนเซลล์ ซึ่งบางครั้งจะเรียกว่าหน่วยประมวลผลพื้นฐาน (Process element unit) และมีซินแนปส์ที่จะเชื่อมต่อโหนดเพื่อใช้ส่งสัญญาณ การกระตุ้นหรือยับยั้งสัญญาณจะขึ้นอยู่กับค่าน้ำหนัก w_i และสำหรับสัญญาณเอาต์พุตสามารถคำนวณได้ดังนี้

$$o = f(W^t X) \quad (3.2)$$

โดยที่ W เป็นเวกเตอร์ของค่าน้ำหนักซึ่งสามารถกำหนดได้ดังนี้

$$W = [w_1, w_2, w_3, \dots, w_n]$$

และ X เป็นเวกเตอร์อินพุต

$$X = [x_1, x_2, x_3, \dots, x_n]^t$$

เมื่อ t เป็นตัวดำเนินการทรานสโพสของเมทริกซ์ฟังก์ชันกำหนดสัญญาณเอาต์พุตในสมการที่ (3.2) เรียกว่าแอกติเวชันฟังก์ชัน (Activation function) ซึ่งมีคุณสมบัติคล้ายกับกราฟของศักย์ไฟฟ้าขณะทำงาน แอกติเวชันฟังก์ชัน มีด้วยกันสองชนิดคือ ชนิดที่เป็นเชิงเส้นและชนิดที่ไม่เป็นเชิงเส้นดังจะกล่าวต่อไป

3.3 การเรียนรู้ของโครงข่าย

การเรียนรู้ของ ANNS จะมีประสิทธิภาพเพียงใดนั้นขึ้นอยู่กับค่าน้ำหนักของโครงข่าย ซึ่งการสอน (Training) โครงข่ายก็คือการหาค่าน้ำหนักที่เหมาะสมให้แก่โครงข่ายนั้นๆ วิธีการสอน ANNS มีอยู่ 2 แบบด้วยกันคือ[30]

1) การสอนแบบชี้แนะ (Supervised Learning) การสอนโดยวิธีนี้จะกำหนดเซตของการสอนให้กับโครงข่ายซึ่งเซตนี้จะประกอบด้วย ค่าด้านขาเข้า (input) และด้านขาออก (output) ที่มีการกำหนดไว้ เมื่อป้อนข้อมูลขาเข้าให้กับโครงข่ายๆ ก็จะทำให้การประมวลผลจนได้คำตอบและค่าน้ำหนักออกมาชุดหนึ่ง สำหรับคำตอบที่ได้จากโครงข่ายจะถูกนำมาคำนวณค่าความผิดพลาดโดยวัดเป็นระยะทางว่ามีความห่างจากคำตอบที่ต้องการของอินพุตในชุดเดียวกันมากน้อยเพียงใด ถ้ายังมีความผิดพลาดสูงอยู่ก็จะทำการปรับค่าน้ำหนัก และทำการสอนต่อไปจนกว่าค่าความผิดพลาดระหว่างคำตอบของโครงข่ายกับข้อมูลขาออกที่ต้องการมีค่าน้อยพอที่จะยอมรับได้ จึงจะหยุดการสอนและค่าน้ำหนักที่ได้ก็จะเป็นเหมือนฟังก์ชันในการแปลงข้อมูล

2) การสอนแบบไม่มีการชี้แนะ (Unsupervised Learning) การสอนโดยวิธีนี้จะป้อนข้อมูลขาเข้าเข้าสู่โครงข่าย และภายในโครงข่ายจะมีโหนดขาออกจำนวนหลายโหนดด้วยกัน โดยแต่ละโหนดจะแทนกลุ่มของข้อมูลที่มีคุณสมบัติเหมือนกัน เมื่อป้อนข้อมูลขาเข้าสู่โครงข่ายๆจะคำนวณค่าความสัมพันธ์ที่มีอยู่ภายในเซตของอินพุตโดยอาศัยค่าน้ำหนักเป็นตัวแยกความแตกต่างของข้อมูลขาเข้า ไปเก็บไว้ในโหนดเอาต์พุตของโครงข่าย การสอนโดยวิธีจะไม่สามารถระบุได้ข้อมูลขาออกโหนดใดเป็นของข้อมูลกลุ่มไหน ผู้ใช้จะต้องกำหนดเอง ซึ่งต่างจากการสอนแบบชี้แนะที่โครงข่ายสามารถระบุกลุ่มของข้อมูลขาออกได้อย่างแน่นอน

3.4 สถาปัตยกรรมของเครือข่ายประสาทเทียม

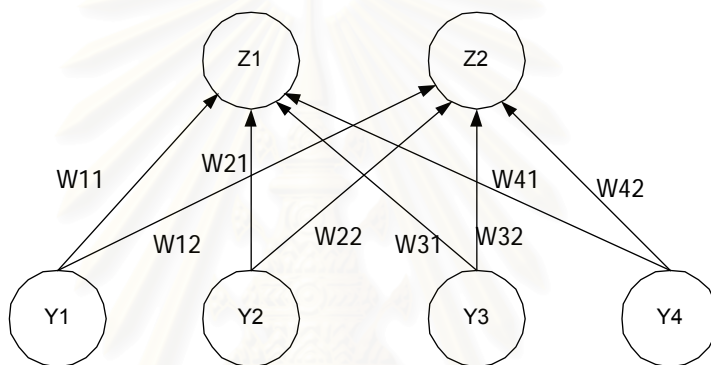
เราสามารถแบ่งประเภทนิเวศตามจำนวนชั้นของข่ายงานได้ 2 แบบคือ ข่ายงานชั้นเดียว (Single layer) และข่ายงานหลายชั้น (Multi-layer network) ในบางเอกสารกล่าวว่าข่ายงาน 2 ชั้น เป็นประเภทที่ไม่มีชั้นแอบแฝง คือจะมีชั้นนำเข้าข้อมูลและชั้นผลลัพธ์เท่านั้น แต่ในบางเอกสารไม่นับชั้นนำเข้าข้อมูลเนื่องจากที่ชั้นนี้จะไม่มีผลการประมวลผล จะนับเฉพาะชั้นที่มีการประมวลผลเท่านั้น ดังนั้นถ้าเป็นข่ายงานสองชั้นจะมีชั้นแอบแฝง 1 ชั้น หรือการนับจำนวนชั้นจะนับจำนวนชั้นของค่าน้ำหนักที่เชื่อมต่อระหว่างนิเวศเท่านั้น

รูปแบบส่วนใหญ่ของงานที่พัฒนาขึ้นจากนิเวศเน็ตเวิร์คจะเป็นข่ายงาน 2 ชั้น และมีเพียงเล็กน้อยเท่านั้นที่เป็น 1 ชั้น และยังมีบางกรณีที่เป็นข่ายงาน 3 ชั้นหรือมากกว่า

3.4.1 ข่ายงานชั้นเดียว

นิเวรอลเน็ตเวิร์คที่เป็นแบบข่ายงานชั้นเดียว จะมีการรับสัญญาณเข้า และประมวลผลที่ชั้นนั้น รวมทั้งการหาผลลัพธ์ก็ทำที่ชั้นนั้นด้วย ข่ายงานรูปแบบนี้ จะมีความสามารถด้านการติดตั้งวงจรรวม (Integrated circuit implement) หรือการควบคุมแนวทางประกอบชิ้นส่วน (Assembly line control) และที่ใช้กันทั่วไป คือการจดจำรูปแบบ (Pattern recognition)

ตัวอย่างของข่ายงานชั้นเดียว คือ เพอเซปตรอนแบบง่าย (Simple perceptron) และฮอปฟิลด์เน็ตเวิร์ค (Hopfield network) เพอเซปตรอนแบบง่าย จะติดต่อกันระหว่างนิเวรอลคนละชั้น ชั้นนำเข้าข้อมูลจะเก็บนิเวรอลที่เป็นข้อมูลนำเข้าส่วนชั้นถัดไปเก็บนิเวรอลที่เป็นข้อมูลผลลัพธ์ จะไม่มีการเชื่อมติดกันระหว่างนิเวรอลในชั้นเดียวกัน ดังรูปที่ 3.4

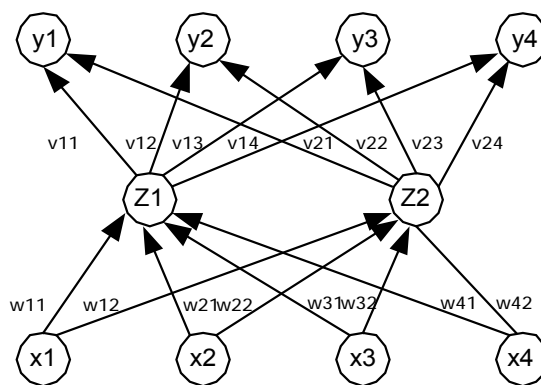


รูปที่ 3.4 แสดงตัวอย่างเพอเซปตรอนอย่างง่าย

3.4.2 ข่ายงานหลายชั้น

เป็นข่ายงานที่มีชั้นแอบแฝง ตั้งแต่ 1 ชั้นขึ้นไป ในกรณีของข่ายงานชั้นเดียวสามารถแก้ปัญหาต่างๆได้ แต่กรณีปัญหาที่ซับซ้อนงานชั้นเดียวจะไม่เหมาะสมในการนำมาใช้แก้ปัญหาที่มีความซับซ้อนต้องใช้ข่ายงานสองชั้นเป็นอย่างน้อย เช่น งานประเภทจดจำลายมือ มีความจำเป็นต้องใช้ข่ายงานหลายชั้น ตัวอย่างของข่ายงานสองชั้น คือ Simple Backpropagation ดังรูปที่

3.5 และ Boltzman Machine เป็นต้น



รูปที่ 3.5 Backpropagation ที่มี 1 ชั้นแอบแฝง

3.5 แอคติเวชันฟังก์ชัน

ลักษณะสำคัญที่ใช้กำหนดวิธีการประมวลผลคือ แอคติเวชันฟังก์ชัน และรูปแบบการติดต่อระหว่างนิวรอนที่ทำการรับส่งสัญญาณต่าง ๆ ตามปกติในแต่ละชั้นเงา มักจะใช้แอคติเวชันฟังก์ชันเดียวกัน และรูปแบบการติดต่อระหว่างนิวรอนก็เป็นรูปแบบเดียวกัน เช่น ในหลาย ๆ ประเภทของเครือข่ายประสาทเทียมจะมีลักษณะการติดต่อระหว่างนิวรอนแบบถึงกันหมด (Fully connected)

แอคติเวชันฟังก์ชัน เป็นหลักการทำงานพื้นฐานของเครือข่ายประสาทเทียมที่เกี่ยวข้องกับการรวบรวมค่าน้ำหนักและข้อมูลนำเข้าต่าง ๆ แล้วทำการปรับปรุงเพื่อส่งออกไปให้กับนิวรอนอื่น ผลลัพธ์ของทุกนิวรอนก่อนที่จะส่งไปยังนิวรอนถัดไป จะผ่านฟังก์ชันนี้และจะทำหน้าที่ลดขนาดของผลลัพธ์ เพื่อให้ผลลัพธ์มีความหมายสำหรับปัญหา ฟังก์ชันที่ใช้กันบ่อย คือ ฟังก์ชันซิกมอยด์ ฟังก์ชันขั้นบันได (Step function) , ฟังก์ชันลาดเอียง (Ramp function) และฟังก์ชันเส้นตรง (Linear function)

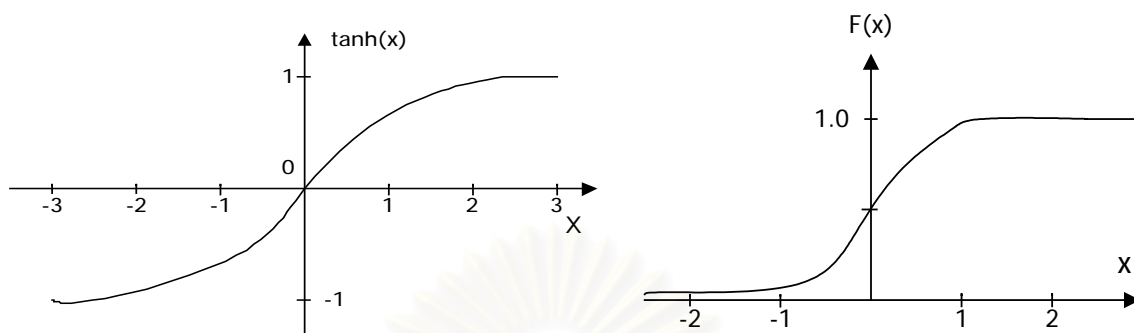
1) ฟังก์ชันซิกมอยด์ จะทำให้ผลลัพธ์จากแอคติเวชันมีค่าระหว่าง $[0,1]$ จะเห็นว่าจะมีมากกว่า 1 ฟังก์ชันที่ใช้ชื่อซิกมอยด์เช่นกัน ฟังก์ชันเหล่านี้จะแตกต่างกันที่สูตรและขนาดของช่วง และทุกฟังก์ชันจะสามารถสร้างกราฟที่มีหน้าตาคล้ายตัว S เช่น ฟังก์ชันไฮเพอร์บอลิกแทนเจนต์ (Hyperbolic tangent function) และ ฟังก์ชันโลจิสติก (logistic function)

กรณี ฟังก์ชันไฮเพอร์บอลิกแทนเจนต์ จะมีสูตรตาม (3.3) จะทำให้ค่าผลลัพธ์มีค่าอยู่ในช่วง -1 และ 1 สามารถสร้างกราฟได้ตามรูป 3.6 ก)

$$F(x) = \tanh(x) = (e^x - e^{-x}) / (e^x + e^{-x}) \quad (3.3)$$

กรณีฟังก์ชันโลจิสติก จะมีสูตรตาม (3.4) จะทำให้ค่าผลลัพธ์มีค่าอยู่ในช่วง 0 และ 1 โดยจะสามารถสร้างกราฟได้ตามรูป 3.6 ข)

$$F(x) = 1 / (1 + e^{-x}) \quad (3.4)$$

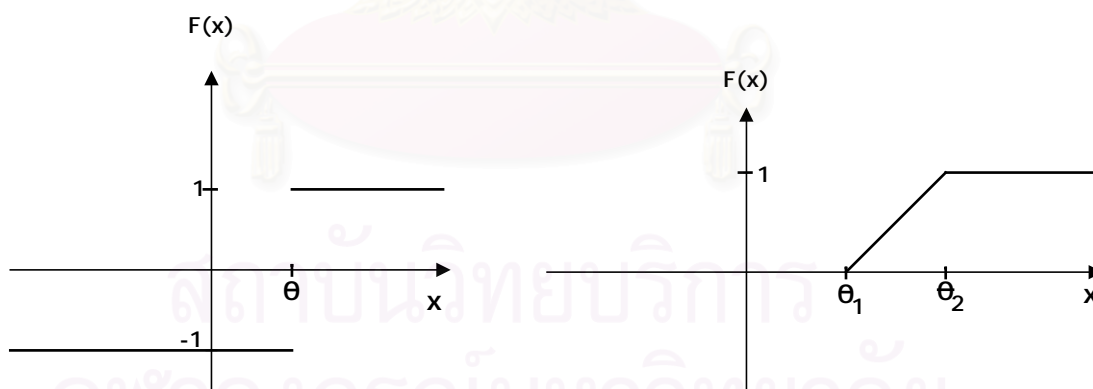


ก) ฟังก์ชันไฮเพอร์บอลิกแทนเจนต์

ข) ฟังก์ชันโลจิสติก

รูปที่ 3.6 ฟังก์ชันซิกมอยด์

2) ฟังก์ชันขั้นบันได เป็นฟังก์ชันที่ใช้กันบ่อย มีลักษณะคล้ายขั้นบันได มีค่าเริ่มต้นที่ 0 และมีค่าเป็น 1 เมื่อฟังก์ชันนั้นอยู่ทางซ้ายของค่าขีดแบ่ง (θ) และจะกระโดดเป็น 1 เมื่ออยู่ทางขวาของค่าขีดแบ่งและมีค่าเป็น 1 ต่อไปถ้ายังอยู่ทางขวา นอกจาก 0 และ 1 แล้วยังสามารถใช้ค่าอื่นที่จะเป็นช่วงของฟังก์ชันได้ ตามรูป 3.7 ก)



ก) ฟังก์ชันขั้นบันได

ข) ฟังก์ชันลาดเอียง

รูปที่ 3.7 ฟังก์ชันขั้นบันได และฟังก์ชันลาดเอียง

3) ฟังก์ชันลาดเอียง จากฟังก์ชันขั้นบันไดที่ค่ากระโดดจาก 0 เป็น 1 ได้เลย ก็เปลี่ยนรูปแบบเป็นเส้นตรงคล้ายทางลาดแทน ดังนั้นค่าเปลี่ยนจาก 0 เป็น 1 จะได้กราฟดังรูป 3.7 ข)

4) ฟังก์ชันเส้นตรง จะมีรูปแบบดังนี้

$$F(x) = \alpha x + \beta \quad (3.5)$$

ถ้า α เป็น 1 แล้ว ฟังก์ชันขีดแบ่งนี้มีค่าเป็นการเพิ่มค่าความเบี่ยงเบน (β) เท่านั้น

แอกติเวชันฟังก์ชันสำหรับ Backpropagation จะมีลักษณะสำคัญหลายประการ คือ จะต้องเป็นแบบต่อเนื่อง และมีลักษณะการหาค่าอนุพันธ์ และต้องการสูตรการคำนวณที่ง่ายมีประสิทธิภาพ และสามารถหาค่าผลลัพธ์ที่อยู่ในขอบเขตได้

ลักษณะของแอกติเวชันฟังก์ชันสำหรับ Backpropagation จะให้ผลลัพธ์ที่สามารถสร้างกราฟออกเป็นรูปตัว S ได้ ซึ่งประกอบด้วยฟังก์ชันโลจิสติก (Logistic function) หรือฟังก์ชันไบนารี (Binary sigmoid) ที่ให้ผลลัพธ์อยู่ในช่วง (0,1) และฟังก์ชันไฮเพอร์บอลิกแทนเจนต์ (Hyperbolic tangent function) หรือฟังก์ชันไบโพลาร์ (Bipolar sigmoid) ที่ให้ผลลัพธ์อยู่ในช่วง (-1,1) หรืออาจเป็นค่าอื่นเช่น (-0.5,0.5) แต่มีลักษณะที่เป็นช่วงของค่าบวกและลบ

จากการคำนวณหาผลลัพธ์ของนิวรอนเน็ตเวิร์คด้วยสูตร ตาม(3.6) คือผลบวกของผลคูณข้อมูลนำเข้ากับค่าน้ำหนัก อาจทำให้ผลลัพธ์นั้นกระจัดกระจายเนื่องจากการกำหนดค่าน้ำหนักเริ่มต้นเป็นค่าสุ่มดังนั้นจำเป็นต้องผ่านกระบวนการวัดค่าเพื่อให้ค่านั้นมีความหมายขึ้น โดยผ่านเข้าสู่ฟังก์ชันซิกมอยด์เพื่อจำกัดขอบเขตผลลัพธ์ ดังเช่นเมื่อใช้ฟังก์ชันโลจิสติกจะใช้สูตรตาม (3.7) และเมื่อใช้ฟังก์ชันไฮเพอร์บอลิกแทนเจนต์จะใช้สูตรตาม (3.8) เพื่อหาผลลัพธ์แล้วส่งผลลัพธ์ไปเป็นข้อมูลนำเข้าในชั้นถัดไป

$$\text{net} = \sum w_i \quad (3.6)$$

$$F(x) = 1 / (1 + \exp(-x)) \quad (3.7)$$

$$F(x) = \tanh(x) = (e^x - e^{-x}) / (e^x + e^{-x}) \quad (3.8)$$

3.6 การหาค่าความผิดพลาด

นิวรอนเน็ตเวิร์ค จะมีการประมาณการค่าความผิดพลาดโดยใช้วิธีคำนวณหาค่าเฉลี่ยของค่าความผิดพลาดกำลังสอง อาจกำหนดวิธีการหรือฟังก์ชันอื่น ๆ ในการประมาณการค่าความผิดพลาดได้ แต่อย่างไรก็ตามวิธีประมาณการค่าความผิดพลาดก็นิยมที่จะใช้วิธีที่สามารถช่วยลดความแตกต่างระหว่างค่าเป้าหมายกับค่าผลลัพธ์ได้

กรณีนิวรอนเน็ตเวิร์ค การที่จะตรวจสอบว่าระบบเรียนรู้แล้วและสมควรจะหยุดสอนเมื่อใดนั้น วิธีที่นิยมใช้ที่สุดเพราะเข้าใจง่ายคือจะพิจารณาจากค่าเฉลี่ยความผิดพลาดกำลังสองที่น้อยที่สุดว่าน้อยจนยอมรับได้แล้วหรือไม่มีทางหาค่าที่น้อยกว่านี้ได้อีก

จากหลักการหาค่าเฉลี่ยความผิดพลาดกำลังสอง ตามที่รูเมลฮาร์ท และ แมคเคลีแลน (Rumelhart and McClelland) ได้กำหนดความหมายของค่าความผิดพลาดไว้ โดยหาผลรวมของผลต่างของค่าเป้าหมายกับค่าผลลัพธ์ทุก ๆ หน่วยในชั้นผลลัพธ์ สำหรับทุก ๆ ชุดข้อมูลการสอน (Training Pattern) แล้วหาค่ารากของกำลังสองของผลรวมดังกล่าว ซึ่งจะเป็นการประมาณค่าความผิดพลาดทั้งหมด แล้วหารด้วยจำนวนชุดที่ใช้สอนทั้งหมด ซึ่งจะได้เป็นค่าเฉลี่ยของค่าความผิดพลาดจากการสอน

$$E_p = \frac{n}{\sum_{i=1}^n} (t_{pi} - o_{pi})^2 \quad (3.9)$$

เมื่อ p เป็นดัชนีมีค่าอยู่ในขอบเขตจำนวนชุดของข้อมูลนำเข้า
 i มีค่าอยู่ในขอบเขตจำนวนของผลลัพธ์
 E_p แทนค่าความผิดพลาดของชุดการสอนที่ p
 t_{pi} เป็นค่าเป้าหมาย (target) สำหรับผลลัพธ์ที่ i ในชุดการสอนที่ p
 o_{pi} เป็นผลลัพธ์ที่ได้ สำหรับลำดับที่ i ในชุดการสอนที่ p

3.7 การปรับปรุงค่าน้ำหนัก

เมื่อนิวรอลเน็ตเวิร์กพัฒนาขึ้นในรูปแบบของการเรียนรู้แบบมีครู จะต้องกำหนดขั้นตอนการเรียนรู้ที่เหมาะสม ซึ่งขึ้นกับทฤษฎีของรูปแบบในการแก้ไขปัญหานั้นๆ สมการเริ่มต้นในการปรับปรุงค่าน้ำหนักจะเป็นการหาค่าอนุพันธ์ หลังจากปรับปรุงสมการอนุพันธ์ให้ง่ายขึ้นโดยการกำหนดค่าเริ่มต้นให้กับตัวแปรที่เหมาะสม จึงทำให้สมการที่ซับซ้อนเป็นเพียงสมการพีชคณิตเพื่อให้ง่ายและคำนวณได้รวดเร็ว

กฎการเรียนรู้ที่สำคัญมี 2 รูปแบบ คือ การเรียนรู้ของเฮบเบียน (Hebbian learning) และการเรียนรู้ของเดลต้า (Delta learning) นอกจากนี้ 2 รูปแบบนี้แล้ว จะมีกฎการเรียนรู้อื่นๆ ที่ปรับปรุงจากพื้นฐานของกฎ 2 กฎนี้

1) กฎของเฮบ (Hebb's rule)

โดยโดนัลด์ เฮบ (Donald Hebb) เป็นกฎที่เกี่ยวกับการวัดค่าแอกติเวชัน (ค่าผลรวมของการคูณระหว่างค่าข้อมูลนำเข้ากับค่าน้ำหนักที่เป็นคู่กัน) ของนิวรอลแรกที่จะมีผลต่อแอกติเวชันของนิวรอลที่ 2 จึงได้สูตรที่ใช้ปรับปรุงค่าน้ำหนัก ดังนี้

$$\Delta w_{ij} = \mu a_i a_j \quad (3.10)$$

เมื่อ μ เป็นอัตราการเรียนรู้ (Learning rate)

a_i เป็นค่าแอกติเวชัน ของนิวรอนที่ i

a_j เป็นค่าแอกติเวชัน ของนิวรอนที่ j

2) กฎของเดลต้า Delta rule

เรียกอีกอย่างว่า Least Mean Squared Error Rule (LMS) โดยมีจุดหมายว่าจะหาชุดของค่าน้ำหนักที่ทำให้ค่ากำลังสองของค่าความผิดพลาด มีค่าน้อยที่สุด ซึ่งจำเป็นสำหรับการสอนรอบถัดไป โดยใช้วิธีการคำนวณเพื่อปรับปรุงค่าน้ำหนักดังนี้

$$\Delta w_{ij} = 2\mu x_i (\text{desired output value} - \text{computed output value})_j \quad (3.11)$$

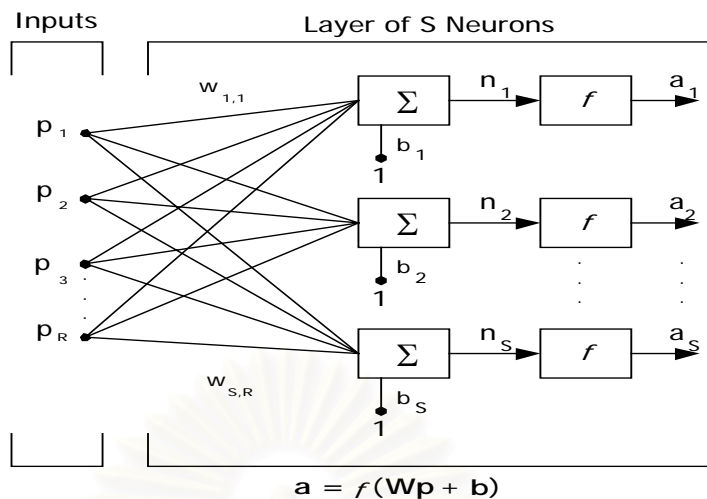
μ เป็นอัตราการเรียนรู้ ซึ่งมีค่าน้อยกว่า 1 แต่ไม่เป็นค่าลบ

x_i เป็นค่านิวรอนลำดับที่ i

ขั้นตอนวิธีการเรียนรู้ในแบ็กพรอเพกชันถูกกำหนดขึ้นหลากหลายรูปแบบ แต่ที่ได้รับการนิยามมากที่สุดเป็นกฎเดลต้า โดยรูเมลฮาร์ทและสมาชิกของกลุ่มพีดีพี (Parallel distribute processing) ได้ร่วมกันวิจัยขึ้น เป็นขั้นตอนวิธีการเรียนรู้ที่นำไปใช้ได้กับข่ายงานทุกรูปแบบรวมทั้งข่ายงานหลายชั้นด้วย โดยไม่จำกัดว่าจะใช้แอกติเวชันแบบใด แต่ต้องเป็นการเรียนรู้แบบมีครู

3.8 Backpropogation

Backpropogation เป็นรูปแบบการเรียนรู้อย่างหนึ่งของเครือข่ายประสาทเทียม โดยโมเดลที่ใช้จะมีลักษณะเป็นแบบ Multi Layer Perceptron กระบวนการในการคำนวณหาผลตอบแบบ Feed Forward Perceptron วิธีการนี้จะเริ่มด้วยการป้อนค่า input และส่งผ่านไปยัง neuron ของแต่ละ layer จนได้ผลตอบออกมา จากรูปที่ 3.8 จะมีสูตรคำนวณดังนี้



รูปที่ 3.8 Layer of S Neurons

$$n = w_{1,1}p_1 + w_{1,2}p_2 + \dots + w_{1,R}p_R + b \quad (3.12)$$

โดย n คือ Net Output

$w_{i,j}$ คือ Weight ระหว่างโนดที่ i ไปยังโนดที่ j

p_i คือ Input ลำดับที่ i

b คือ ค่า Bias

สามารถเขียนในรูปของเมตริกซ์ได้ดังนี้

$$n = \mathbf{Wp} + b \quad (3.13)$$

โดย \mathbf{W} คือ เมตริกซ์ของ Weight

\mathbf{p} คือ เวกเตอร์ของ Input

ผลตอบที่ได้คือ

$$a = f(\mathbf{Wp} + b) \quad (3.14)$$

โดย a คือ ผลตอบของวงจร (Output)

$f(\cdot)$ คือ Transfer Function

สำหรับกรณี Multi-Layer Network ที่มีจำนวนชั้น M ชั้น โดยการใช้ Forward Propagation มีสูตรในการหาผลตอบดังนี้

$$\mathbf{a}^0 = \mathbf{p} \quad (3.15)$$

$$\mathbf{a}^{m+1} = f^{m+1}(\mathbf{W}^{m+1} \mathbf{a}^m + \mathbf{b}^{m+1}) \quad (3.16)$$

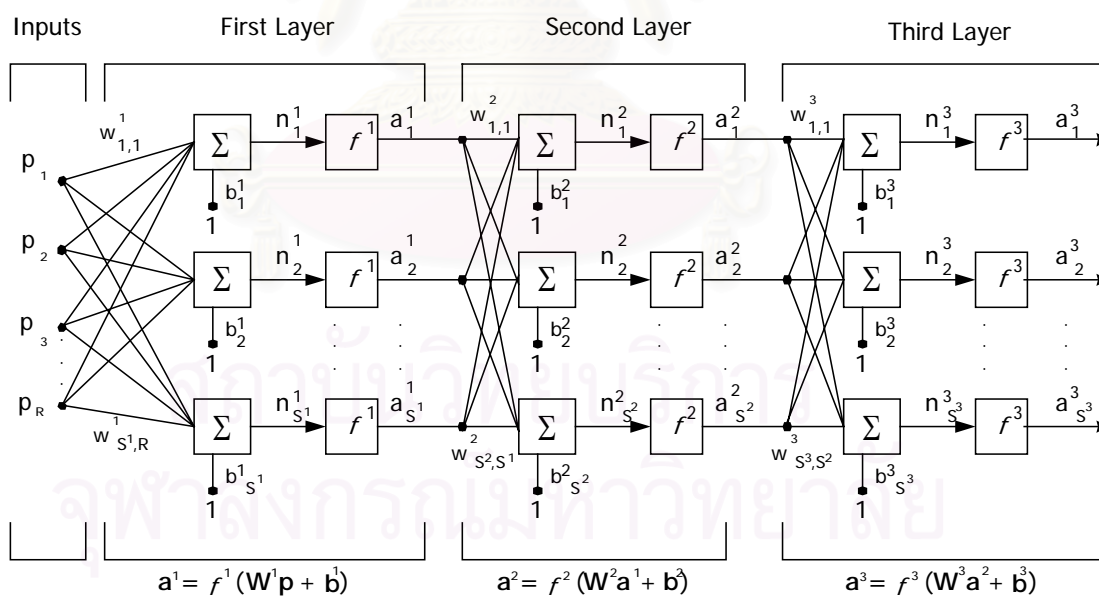
โดย $m = 0, 1, 2, \dots, M-1$

a^i คือ ผลตอบของชั้นที่ i ของเครือข่าย

$f^i(\cdot)$ คือ Transfer Function ของชั้นที่ i ในเครือข่าย

ได้ผลตอบสุดท้ายคือ

$$\mathbf{a} = \mathbf{a}^M \quad (3.17)$$



รูปที่ 3.9 Three-Layer Network

สำหรับการ Training เครือข่ายประสาทเทียมแบบ Multi-Layer Network จะใช้การ Training แบบ Backpropagation ซึ่งอาศัยหลักการของ Least Mean Square Error เพื่อทำการปรับค่าของตัวถ่วงน้ำหนัก (Weight Update) ที่ใช้คูณกับ input

ก่อนการ Training ต้องเริ่มต้นโดยมีการเตรียมข้อมูลที่ใช้ในการ Training ไว้แล้วเป็นอย่างดีและน่าเชื่อถือได้ เซตของข้อมูลที่เตรียมแสดงได้ดังนี้

$$\{p_1, t_1\}, \{p_2, t_2\}, \dots, \{p_Q, t_Q\}, \dots \quad (3.18)$$

โดย p_q คือ เวกเตอร์ของ Input

t_q คือ เวกเตอร์ของ Output ที่ต้องการ (Target Output)

สำหรับ Weight เริ่มต้น สามารถหาได้จากการสุ่มและสามารถเขียนในรูปเมตริกซ์ได้ดังนี้

$$\mathbf{w}^m = \begin{bmatrix} w_{1,1}^m & w_{1,2}^m & \Lambda & w_{1,R}^m \\ w_{2,1}^m & w_{2,2}^m & \Lambda & w_{2,R}^m \\ M & M & & M \\ w_{S,1}^m & w_{S,2}^m & \Lambda & w_{S,R}^m \end{bmatrix} \quad (3.19)$$

โดยที่ w^i คือ เมตริกซ์ของ Weight ของชั้นที่ i ของเครือข่าย

$w_{i,j}^m$ คือ Weight จากโนดที่ i ไปยังโนดที่ j ของชั้นที่ m

Backpropagation จะเริ่มจาก Forward Propagation ตามสมการ (3.15), (3.16) และ (3.17) หลังจากนั้นก็จะทำการ Backward Propagation โดยใช้สมการดังนี้

$$\mathbf{s}^M = -2 \dot{\mathbf{F}}^M(\mathbf{n}^M)(\mathbf{t} - \mathbf{a}) \quad (3.20)$$

$$\mathbf{s}^m = \dot{\mathbf{F}}^m(\mathbf{n}^m)(\mathbf{W}^{m+1})^T \mathbf{s}^{m+1} \quad \text{โดย } m = M-1, \dots, 2, 1 \quad (3.21)$$

$$\dot{\mathbf{F}}^m(\mathbf{n}^m) = \begin{bmatrix} \dot{f}^m(n_1^m) & 0 & \Lambda & 0 \\ 0 & \dot{f}^m(n_2^m) & \Lambda & 0 \\ M & M & O & M \\ 0 & 0 & \Lambda & \dot{f}^m(n_{S^m}^m) \end{bmatrix} \quad (3.22)$$

$$\dot{f}^m(n_j^m) = \frac{\partial f^m(n_j^m)}{\partial n_j^m} \quad (3.23)$$

การทำ Weight Update (Approximate Steepest Descent) จะใช้สูตรดังนี้

$$\mathbf{W}^m(k+1) = \mathbf{W}^m(k) - \alpha \mathbf{s}^m (\mathbf{a}^{m-1})^T \quad (3.24)$$

$$\mathbf{b}^m(k+1) = \mathbf{b}^m(k) - \alpha \mathbf{s}^m \quad (3.25)$$

โดย k คือ ลำดับที่ของการ Iteration

α คือ Training Rate

การ Training จะสิ้นสุดเมื่อค่าของ Weight ที่ได้ปรับปรุงแล้วมีการลู่เข้า (Converge) หรือ ความคลาดเคลื่อนระหว่างผลตอบที่ได้จาก Neural Network กับ Target Output อยู่ในค่าที่ยอมรับได้

ในวิทยานิพนธ์นี้จะใช้เครือข่ายประสาทเทียมแบบหลายชั้นซึ่งใช้การเรียนรู้แบบ Backpropagation เนื่องจากเป็นโครงสร้างที่ไม่ซับซ้อนมากเกินไปและเป็นชนิด Supervised Learning กล่าวคือ รู้ค่าของข้อมูลขาเข้าและข้อมูลขาออกที่ใช้ในการการเรียนรู้โดยได้จากการทำ simulation

บทที่ 4

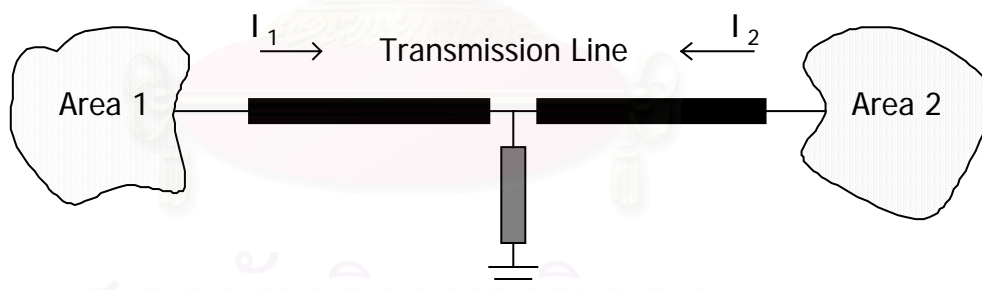
การจำลองความผิดพลาดและการเรียนรู้ของเครือข่ายประสาทเทียม เพื่อใช้สำหรับการป้องกันสายส่ง

4.1 การจำลองความผิดพลาด

ในวิทยานิพนธ์ฉบับนี้ ใช้เครือข่ายประสาทเทียมแบบ Backpropagation ในการตรวจจับความผิดพลาดดังนั้นจึงต้องทำการหาตัวอย่างสำหรับการเรียนรู้ของเครือข่ายประสาทเทียม การหาตัวอย่างสำหรับการเรียนรู้ทำได้จากการจำลองเหตุการณ์ (Simulation) ความผิดพลาดบนสายส่งของระบบทดสอบโดยใช้โปรแกรม EMTP – ATP

ระบบที่ใช้ในการจำลองความผิดพลาดในเบื้องต้นนี้จะอาศัยระบบขนาดเล็กซึ่งเปรียบได้ว่ามีระบบไฟฟ้า 2 ระบบ ที่เชื่อมกันด้วยสายส่งซึ่งมีระบบป้องกันโดยการใช้รีเลย์ระยะทาง (Distance Relay) แบบโมห์ (Mho) สาเหตุที่ต้องแสดงโดยใช้ระบบขนาดเล็กนี้ก็เพื่อง่ายต่อการวิเคราะห์ผลของการป้องกันสายส่งและยังแสดงปัญหาที่เกิดขึ้นสำหรับการป้องกันสายส่งดังรูป 4.1 คือ

- กระแสที่ป้อนเข้าจากทั้ง 2 ระบบ
- ความต้านทานขณะเกิดความผิดพลาด (Fault Resistance)

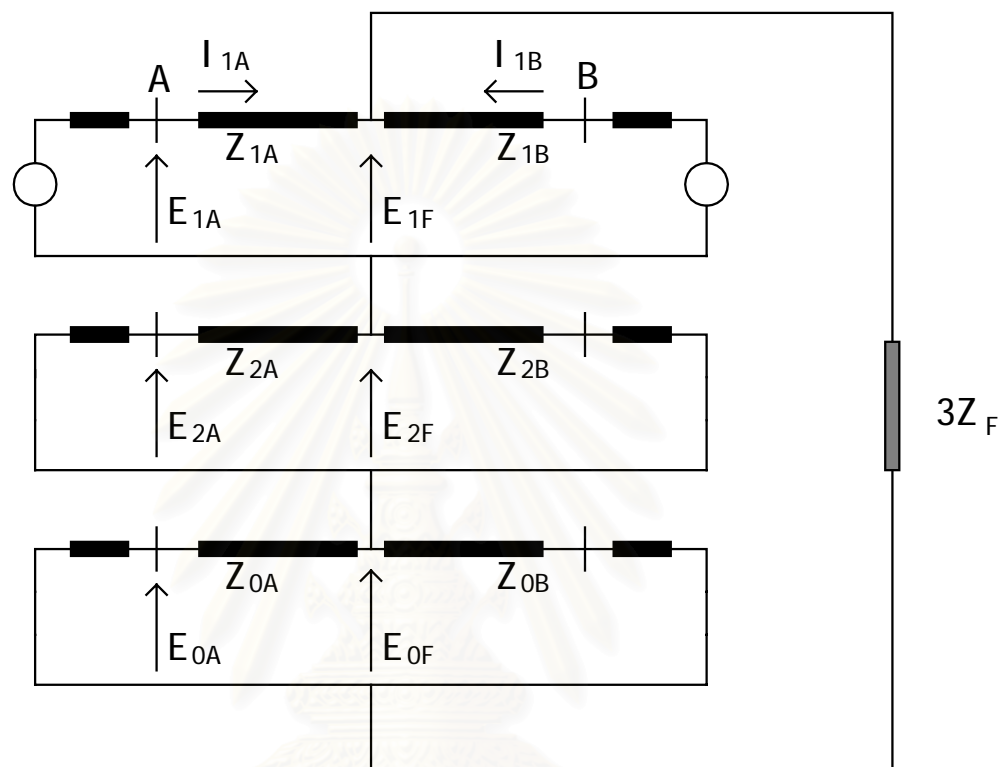


รูปที่ 4.1 ระบบไฟฟ้าที่เชื่อมกันด้วย Transmission line

โดยทั่วไปความผิดพลาดที่เกิดขึ้นบนสายส่งไฟฟ้ากำลัง คือ Single line to ground fault (มีมากถึง 85% ของความผิดพลาดทั้งหมด) นอกจากนี้รีเลย์ระยะทาง (Distance Relay) มีโอกาสตรวจจับความผิดพลาดแบบ Single line to ground fault ผิดพลาดได้ง่ายกว่าความผิดพลาดแบบอื่นเมื่อพิจารณาผลของ fault Impedance ด้วย

สาเหตุที่ Fault impedance มีผลต่อความผิดพลาดในการตรวจจับความผิดพลาดของการลัดวงจรแบบอื่นๆ ต่ำมาก ยกเว้น Single line to ground fault เนื่องจาก Distance Relay จะรับค่า

Positive Sequence Impedance โดยเป็นค่าอัตราส่วนของผลต่างของแรงดันเฟสของสายที่เกิดการลัดวงจรต่อผลต่างของกระแสในสองเฟสนั้น สำหรับในกรณีการเกิดความผิดปกติ Single line to ground นั้นเราสามารถแสดงการคำนวณประกอบโดยอาศัยวงจรรูปที่ 4.2 ได้ดังนี้



รูปที่ 4.2 วงจรสมมูลที่แสดงผลของ Fault Impedance

จากรูปที่ 4.2 จะได้

$$E_{1F} = E_{1A} - Z_{1A} I_{1A} \quad (4.1)$$

$$E_{2F} = E_{2A} - Z_{2A} I_{2A} \quad (4.2)$$

$$E_{0F} = E_{0A} - Z_{0A} I_{0A} \quad (4.3)$$

นำสมการ 4.1, 4.2 และ 4.3 มารวมการจะได้

$$\begin{aligned}
 E_F &= E_A - Z_{1A}(I_{1A} + I_{2A}) - Z_{0A}I_{0A} \\
 &= E_A - Z_{1A}I_A - (Z_{0A} - Z_{1A})I_{0A} \\
 &= E_A - Z_{1A}\left(I_A + \left(\frac{Z_{0A} - Z_{1A}}{Z_{1A}}\right)I_{0A}\right) \\
 &= E_A - Z_{1A}(I_A + mI_{0A}) \tag{4.4}
 \end{aligned}$$

แต่จาก

$$E_F = 3Z_F(I_{1A} + I_{1B})$$

และ

$$I_{1A} + I_{1B} = I_{2A} + I_{2B} = I_{0A} + I_{0B}$$

$$I_A = I_{1A} + I_{2A} + I_{0A}$$

$$I_B = I_{1B} + I_{2B} + I_{0B}$$

$$I_A + I_B = 3(I_{1A} + I_{1B})$$

ดังนั้นจะได้

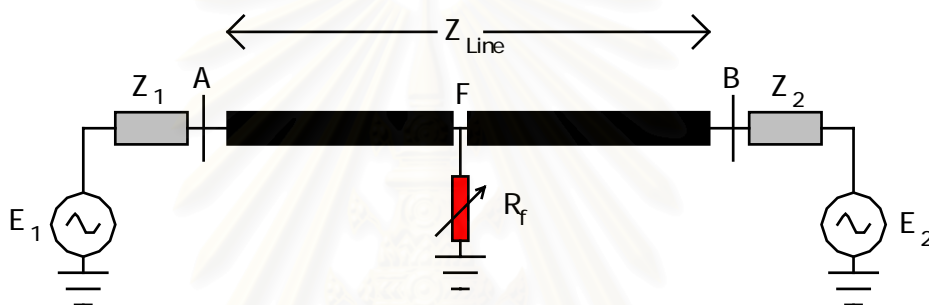
$$E_F = Z_F(I_A + I_B)$$

$$E_A = Z_{1A}(I_A + mI_{0A}) + Z_F(I_A + I_B)$$

$$\frac{E_A}{I_A + mI_{0A}} = Z_{1A} + \left(\frac{I_A + I_B}{I_A + mI_{0A}}\right)Z_F \tag{4.5}$$

เมื่อเปรียบเทียบสมการที่ 4.5 กับสมการที่ 2.20 (จากบทที่ 2) จะพบว่า relay มองเห็นค่า Impedance ต่างกันโดยในกรณีที่มีความผิดพลาดที่เกิดมี fault Impedance ด้วยนั้น จะมีค่ามากกว่าแบบที่ไม่มี fault Impedance ในกรณีทั่วไปค่า fault Impedance มีค่าอยู่ระหว่าง 5 – 50 โอห์มและโดยทั่วไปจะเป็นความต้านทานเกือบทั้งหมด (ความต้านทานของอาร์คอนุกรมกับ ความต้านทานของ Tower footing) จากขนาดของ fault Impedance จะเห็นว่า มีขนาดค่อนข้างมากเมื่อเทียบกับความต้านทานของสายส่งด้วยเหตุนี้ทำให้ Relay มองเห็น Impedance มีค่าสูง

รูปที่ 4.3 เป็นระบบตัวอย่างที่ใช้ในการจำลองความผิดพลาดค่าต่างๆ ซึ่งคำนวณจากการใช้โปรแกรม EMTP



รูปที่ 4.3 ระบบไฟฟ้าสำหรับการคำนวณหาความผิดพลาด

- | | | | |
|-----|------------|--|----------------------------------|
| โดย | E_1 | คือ แรงดันของระบบที่ 1 มีค่าเท่ากับ | $1 \angle 0^\circ$ per unit |
| | E_2 | คือ แรงดันของระบบที่ 2 มีค่าเท่ากับ | $1 \angle \delta^\circ$ per unit |
| | Z_1 | คือ อิมพีแดนซ์ของระบบที่ 1 โดยมีค่า | |
| | | Positive Sequence Impedance | = j0.3 per unit |
| | | Zero Sequence Impedance | = j0.3 per unit |
| | Z_2 | คือ อิมพีแดนซ์ของระบบที่ 2 โดยมีค่า | |
| | | Positive Sequence Impedance | = j0.4 per unit |
| | | Zero Sequence Impedance | = j0.4 per unit |
| | Z_{line} | คือ อิมพีแดนซ์ของสายส่งที่มีความยาว 100 หน่วย โดยมีค่าอิมพีแดนซ์ต่อความยาวหนึ่งหน่วยดังนี้ | |
| | | Positive Sequence Impedance | = 0.002+j0.008 per unit |
| | | Zero Sequence Impedance | = 0.006+j0.024 per unit |

ในการเตรียมชุดข้อมูลสำหรับระบบเครือข่ายประสาทเทียมนั้นต้องทำการกำหนดค่า และสถานะต่างๆให้ครอบคลุมกับความเป็นไปได้ที่เกิดขึ้นกับระบบนี้ดังตารางที่ 4.1 และ 4.2 การกำหนดค่าต่างๆ มีดังนี้

- ระยะเวลาที่เกิดความผิดพลาดบนสายส่ง
- ความต้านทานของความผิดพลาด
- ความแตกต่างของมุมระหว่างระบบทั้ง 2 (ในที่นี้สมมุติว่าแตกต่างกันระหว่าง -130 ถึง 130 องศา)

ตารางที่ 4.1 แสดงการกระจายค่าตัวแปรต่างๆ สำหรับเครือข่ายประสาทเทียม ANN1-ANN4

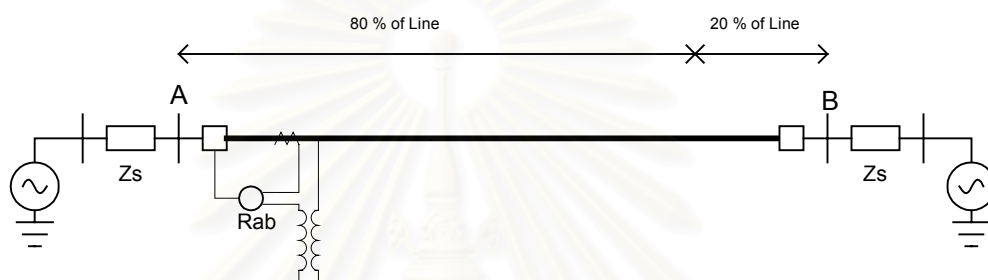
มุม δ (องศา)	ความต้านทานของ fault เป็น per unit	ระยะเวลาที่เกิด fault (unit)
-90, -60, -30, 0, 30, 60, 90	0, 0.06, 0.12, 0.18	0, 20, 40, 60, 80, 84, 88, 92, 96, 100

ตารางที่ 4.2 แสดงการกระจายค่าตัวแปรต่างๆ สำหรับเครือข่ายประสาทเทียม ANN5 และ ANN6

มุม δ (องศา)	ความต้านทานของ fault เป็น per unit	ระยะเวลาที่เกิด fault (unit)
-130, -110, -90, -70, -50, -30, -10, 0, 10, 30, 50, 70, 90, 110, 130	0, 0.07, 0.14, 0.21	0, 5, 10, 15, 20, 25, 30, 35, 40, 45, 50, 55, 60, 65, 70, 75, 80, 85, 90, 95, 100

จากตารางที่ 4.1 การที่กำหนดค่าต่าง ๆ นั้น ทำให้ได้ข้อมูล 280 ชุด หรือ 280 ตัวอย่างที่ต้องใช้สำหรับการเรียนรู้ของระบบเครือข่ายประสาทเทียม ส่วนตารางที่ 4.2 จะได้ 1260 ตัวอย่าง

สำหรับการป้องกันสายส่งในระบบนี้จะออกแบบให้ทำการป้องกันที่ 80% ของความยาวสายส่ง ทั้งนี้เพื่อทำการเปรียบเทียบกับ การป้องกันโดยใช้รีเลย์ระยะทางแบบโมห์ (Mho Relay) โดยเมื่อเกิดความผิดปกติภายในระยะ 80% ของสายส่งจะกำหนดให้รีเลย์ทำการ Trip โดยมีสัญญาณหรือสัญลักษณ์เป็น “0” แต่ถ้าเกิดขึ้นนอกโซนป้องกัน(เกิน 80%)ให้รีเลย์ไม่ทำงาน(No Trip) กำหนดให้สัญญาณหรือสัญลักษณ์เป็น “1”



รูปที่ 4.4 แสดงการกำหนดโซนในการป้องกัน

การคำนวณค่าต่างๆจะใช้โปรแกรม EMTP-ATP ในการคำนวณเนื่องจากต้องทำการคำนวณค่าหลายค่าและหลายตัวอย่าง บางส่วนของผลที่ได้จากการคำนวณแสดงดังตารางต่อไปนี้

สถาบันวิทยบริการ
จุฬาลงกรณ์มหาวิทยาลัย

ระยะทาง Zf=0	ขนาดของ Va	มุมของ Va	ขนาดของ Ia	มุมของ Ia
0	0.000	-78.263	3.333	-90.000
20	0.470	-4.320	1.776	-86.193
40	0.622	-1.136	1.262	-88.134
60	0.700	-0.180	0.999	-89.579
80	0.746	0.089	0.845	-90.262
84	0.752	0.145	0.828	-90.438
88	0.757	0.112	0.809	-90.350
92	0.762	0.046	0.793	-90.148
96	0.766	-0.060	0.781	-89.803
100	0.768	-0.219	0.772	-89.275
Zf=0.06				
0	0.206	-64.934	3.105	-78.449
20	0.518	-9.225	1.653	-80.367
40	0.650	-3.169	1.176	-84.154
60	0.724	-1.347	0.924	-86.481
80	0.771	-0.738	0.766	-87.524
84	0.777	-0.706	0.745	-87.547
88	0.784	-0.732	0.722	-87.355
92	0.790	-0.807	0.701	-86.968
96	0.796	-0.944	0.681	-86.317
100	0.802	-1.165	0.662	-85.288

ตารางที่ 4.3 ผลการคำนวณบางส่วนของระบบที่ใช้เป็นตัวอย่างในการเรียนรู้เมื่อมุมของระบบที่ 2 เท่ากับ 60 องศา

4.2 การออกแบบเครือข่ายประสาทเทียมและการพัฒนาโปรแกรม

ในวิทยานิพนธ์ฉบับนี้ได้ใช้โครงสร้างเครือข่ายประสาทเทียมแบบ Multi Layer Perceptron ที่มีการเรียนรู้หรือการสอนแบบ Backpropagation สาเหตุที่ใช้การเรียนรู้หรือการสอนแบบ Backpropagation เพราะเป็นการเรียนรู้แบบ Supervised หรือแบบชี้แนะ คือ ชุดข้อมูลที่ใช้เรียนรู้ชุดข้อมูลสำหรับการเรียนรู้เป็นแบบรู้ผลลัพธ์ (Output desired หรือ Target Output) ของข้อมูลขาเข้า (Input) แน่นอน หรืออาจเปรียบเป็นว่าสัญญาณออกของรีเลย์ (Output) เป็น (0) สำหรับข้อมูลที่ได้จากความผิดพลาดที่เกิดขึ้นในระยะ 80% ของสายส่ง (โชนป้องกัน) แต่ถ้าข้อมูลที่ได้เกิดจากความผิดพลาดนอกโชนป้องกันสัญญาณที่ออกจากรีเลย์เป็น “1” ดังรูปที่ 4.5

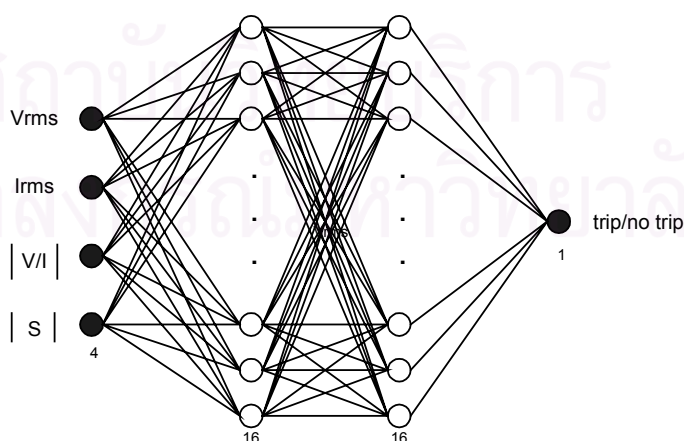
โครงสร้างเครือข่ายประสาทเทียมแบบ Multi Layer Perceptron นั้นประกอบด้วย

- จำนวนชั้น layer
- จำนวนเซลล์ neuron ในแต่ละ layer

ในส่วนของการออกแบบเครือข่ายประสาทเทียมนั้น ไม่มีกฎเกณฑ์ที่แน่นอนในการหารูปแบบโครงสร้างของเครือข่ายประสาทเทียมที่เหมาะสม แต่อย่างไรก็ดีโดยทั่วไปได้มีข้อเสนอแนะในการออกแบบโครงสร้างคือ

“ จำนวนชั้น (Layer) และจำนวนเซลล์ (neural) ที่เพิ่มขึ้น จะทำให้ประสิทธิภาพของเครือข่ายประสาทเทียมเพิ่มขึ้นด้วย “

ดังนั้นการออกแบบเครือข่ายประสาทเทียมแบบ Multi Layer Perceptron นั้นอาจต้องมีการทดสอบหรือลองถูกลองผิดก่อนคือ ออกแบบโครงสร้างเครือข่ายขนาดเล็กก่อนแล้วนำไปผ่านการเรียนรู้ ถ้าเรียนรู้สำเร็จก็ดี แต่ถ้าการเรียนรู้ไม่สำเร็จต้องออกแบบโครงสร้างเครือข่ายที่มีจำนวนเซลล์หรือจำนวนชั้นที่เพิ่มขึ้น สำหรับโครงสร้างที่ผ่านการเรียนรู้แล้วสำเร็จนั้นต้องนำไปทดสอบกับชุดทดสอบอีกครั้งเพื่อดูประสิทธิภาพของเครือข่ายประสาทเทียมอีกครั้งก่อน



รูปที่ 4.5 ตัวอย่างของเครือข่ายประสาทเทียม

จากรูปที่ 4.5 เป็นเครือข่ายประสาทเทียมแบบ Multi Layer Perception ที่มีชั้น Layer 3 ชั้น (ไม่รวมโหนดของ Input) ชั้นระหว่างชั้นของ Input กับชั้นของ Output เรียกว่า Hidden Layer ซึ่งมีจำนวน 2 ชั้น

ชั้นของ Input เป็นชั้นของสัญญาณขาเข้า ในที่นี้อาจเป็น V, I, θ, Z, P หรือ Q ก็ได้ สำหรับการเลือกตัวแปร Input ต้องเลือกตัวแปรที่มีลักษณะเด่น

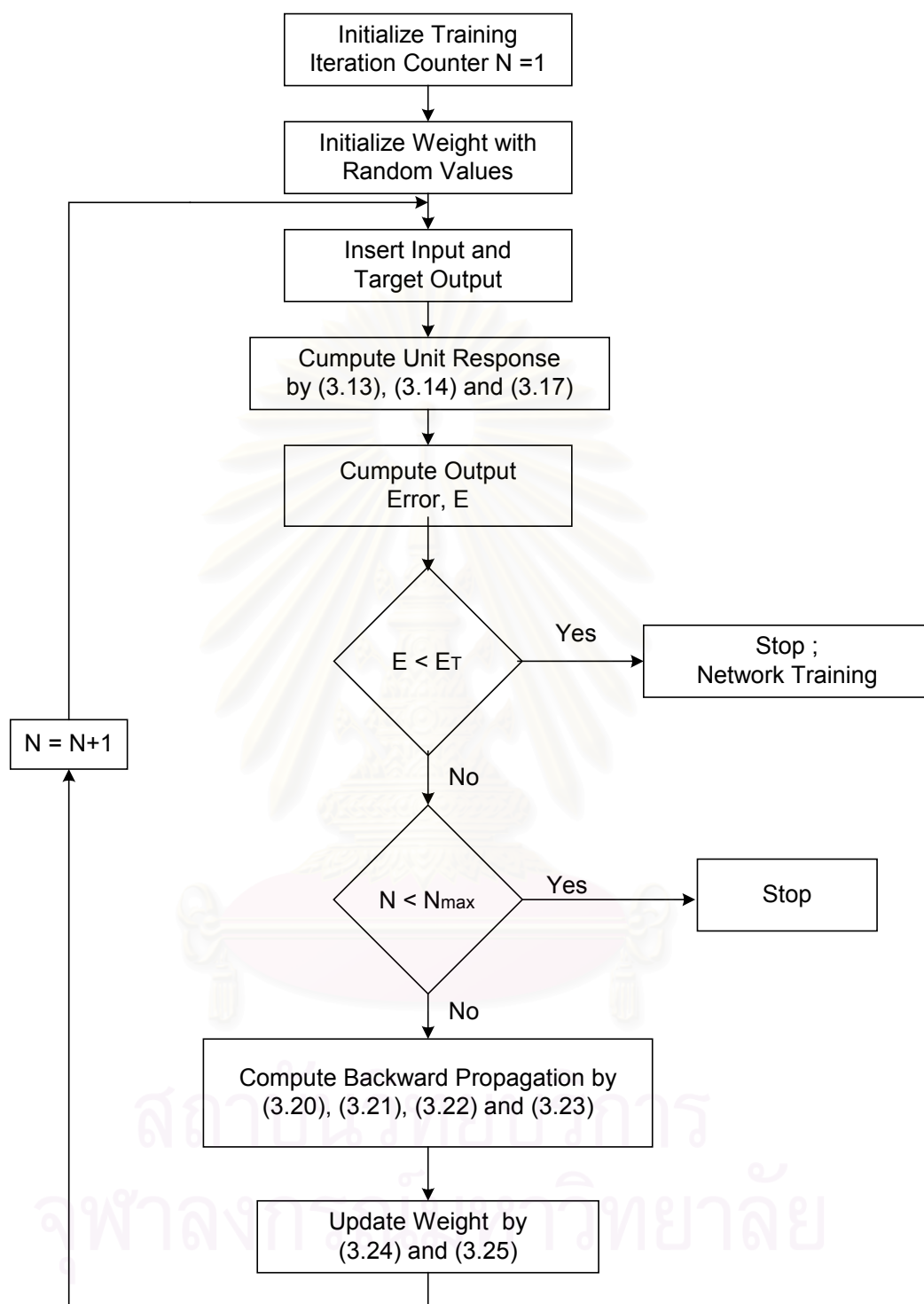
ชั้นของ Output เป็นชั้นสัญญาณขาออก ในที่นี้เป็นสัญญาณของ relay คือ Trip หรือไม่ Trip

Transfer Function ที่ใช้นั้นต้องเป็นฟังก์ชันที่สามารถ Derivative ได้ในที่นี้เลือกใช้ฟังก์ชัน Logistic Sigmoid (log-sigmoid หรือ logsig) เนื่องจากเป็นฟังก์ชันแบบ Non linear ที่นิยมใช้ใน Backpropagation ซึ่งมีลักษณะ map ค่าของ Input ที่มีช่วง $(-\infty, +\infty)$ ไปเป็น Output ที่มีช่วง $(0, +1)$

$$\text{Log - Sigmoid} = \frac{1}{1 + e^{-n}} \quad (4.6)$$

สำหรับการพัฒนาโปรแกรมเครือข่ายประสาทเทียมจะใช้โปรแกรม Matlab เนื่องจาก Matlab เป็นโปรแกรมที่มีฟังก์ชันทางคณิตศาสตร์ที่เป็นประโยชน์แก่การเขียนโปรแกรมมาก และยังมี Toolbox ของเครือข่ายประสาทเทียมให้ใช้ด้วย สำหรับการพัฒนาโปรแกรมสามารถเขียนเป็น Flowchart ได้ดังรูปที่ 4.5.

สถาบันวิทยบริการ
จุฬาลงกรณ์มหาวิทยาลัย



รูปที่ 4.6 โพลีซาร์ทการเรียนรู้ของเครือข่ายประสาทเทียมโดยใช้ Backpropagation

ขั้นตอนการเรียนรู้ของเครือข่ายประสาทเทียม

หลังจากเตรียมข้อมูลและเลือกโครงสร้างของเครือข่ายประสาทเทียมเรียบร้อยแล้ว ขั้นตอนต่อไปคือนำข้อมูลหรือตัวอย่างที่ได้ไปทำการสอนให้แก่เครือข่ายประสาทเทียม จากรูปที่ 4.6 (Flowchart) สามารถ

อธิบายขั้นตอนการสอนได้ดังนี้

1. กำหนดจำนวนของการสอน โดย 1 รอบของการสอนหมายถึง วัดข้อมูลตัวอย่างทั้งหมดผ่านการสอน 1 ครั้ง (ชุดข้อมูลหมายถึงตัวอย่างทั้งหมด) การกำหนดรอบของการเรียนรู้เพื่อเป็นการหยุดการวนลูปในกรณีที่การเรียนรู้ไม่สำเร็จตามเป้าหมายที่ตั้งไว้ (ความคลาดเคลื่อนต่ำกว่าที่กำหนด)
2. การสุ่มค่าเริ่มต้นของ Weight และ Bias
3. คำนวณผลตอบของ Input ผ่าน Transfer function ดังที่ได้กล่าวไว้ในบทที่ 3 (forward Propagation)
4. คำนวณ Sum Square Error (SSE) จากผลตอบของ Input กับ Target Output
5. เปรียบเทียบค่า SSE จากข้อ 4. กับ SSE target ที่ได้ตั้งไว้
ถ้า $SSE < SSE\ target$ การเรียนรู้จะสิ้นสุด (ออกจากลูป)
แต่ถ้า $SSE > SSE\ target$ ทำขั้นตอนต่อไป
6. ตรวจสอบจำนวนรอบที่วนลูป ถ้ายังไม่เกินให้ทำการวนลูปต่อไป แต่ถ้าเกินจำนวนที่ตั้งไว้ การวนลูปถือว่าสิ้นสุด
7. คำนวณ Backward Propagation (จากบทที่ 3)
8. ทำการปรับปรุงค่า Weight และ Bias แล้วย้อนกลับไปทำขั้นตอนที่ 3

4.3 ผลการเรียนรู้ของเครือข่ายประสาทเทียม

4.3.1 กรณีเรียนรู้ไม่ผ่าน

การเรียนรู้ไม่ผ่านหรือไม่สำเร็จนั้นหมายถึง เมื่อทำการสอนหรือเรียนรู้ให้แก่เครือข่ายประสาทเทียมแล้วค่า Sum Square Error ยังมีค่ามากกว่าค่าที่กำหนดไว้อยู่ แสดงว่าผลตอบที่ได้ยังไม่มีความใกล้เคียงกับ Target Output การนำไปใช้งานทำให้เกิดความผิดพลาดมากขึ้น การแก้ไขปรับปรุงการเรียนรู้ทำได้ดังนี้

1. ออกแบบระบบเครือข่ายประสาทเทียมใหม่โดย

- เพิ่ม Neurons
- เพิ่ม Layer

ผลของการปรับปรุงโครงสร้างเครือข่ายประสาทเทียมให้ใหญ่ขึ้นทำให้เครือข่ายประสาทเทียมเรียนรู้สิ่งที่ซับซ้อนได้มากขึ้น

2. เพิ่มจำนวนรอบในการวนลูป
3. เปลี่ยนค่าตั้งต้นของ Weight และ Bias ใหม่
4. ปรับปรุงประสิทธิภาพของ Backpropagation
 - ใช้ Momentum ในการเรียนรู้
 - เปลี่ยนแปลงอัตราการเรียนรู้ (Adaptive Learning Rate)

4.3.2 กรณีการเรียนรู้ผ่าน

กรณีเรียนรู้ที่สำเร็จนั้นคือ การที่ค่า SSE ที่ได้มีค่าน้อยกว่าค่า SSE ที่ตั้งไว้แต่ถ้าจะพิจารณาให้ถูกต้องแล้วนอกจากค่า SSE น้อยกว่าที่กำหนดแล้วค่านี้ต้องมีลักษณะลู่เข้า (Convergences) จุดที่ค่า SSE มีค่าต่ำที่สุดด้วย (ดูได้จากกราฟ) ซึ่งปกติสังเกตได้จากการรัน โปรแกรม ดังนั้นจึงควรตั้งค่า SSE ต่ำๆไว้ก่อน

ผลของการเรียนรู้จะได้ค่า Weight และ Bias ที่ปรับปรุงแล้วหลังจากนั้นนำโครงสร้างเครือข่ายประสาทเทียมที่ได้ไปทดสอบประสิทธิภาพอีกครั้งกับชุดข้อมูลทดสอบ

ในวิทยานิพนธ์นี้ได้ทำการออกแบบโครงสร้างของเครือข่ายประสาทเทียมหลายแบบหลายโครงสร้างแต่ที่จะนำเสนอมีทั้งหมด 4 โครงสร้างเพื่อเป็นการเปรียบเทียบกันภายใต้ตัวอย่างเดียวกัน แบบโครงสร้างเครือข่ายประสาทเทียมที่จะนำเสนอมีดังนี้

1. ANN1 มี 3 layers (ไม่นับชั้นของอินพุต) โดย Layer ที่ 1 มี 9 โหนด (neuron), Layer ที่ 2 มี 9 โหนด, Layer ที่ 3 มี 1 โหนด (ชั้นของเอาต์พุต) และมีอินพุต คือ

$$P = [V_A \quad I_A \quad (V_A/I_A) * \cos(\theta_V - \theta_I)]$$

2. ANN2 มี 3 layers (ไม่นับชั้นของอินพุต) โดย Layer ที่ 1 มี 24 โหนด (neuron), Layer ที่ 2 มี 24 โหนด, Layer ที่ 3 มี 1 โหนด (ชั้นของเอาต์พุต) และมีอินพุต คือ

$$P = [V_A \ I_A \ \cos(\theta_V - \theta_I) \ \cos(\theta_V - \theta_I) / \sin(\theta_V - \theta_I)]$$

3. ANN3 มี 3 layers (ไม่นับชั้นของอินพุต) โดย Layer ที่ 1 มี 18 โหนด (neuron), Layer ที่ 2 มี 18 โหนด, Layer ที่ 3 มี 1 โหนด (ชั้นของเอาต์พุต) และมีอินพุต คือ

$$P = [V_A \ I_A \ \cos(\theta_V - \theta_I)]$$

4. ANN4 มี 3 layers (ไม่นับชั้นของอินพุต) โดย Layer ที่ 1 มี 9 โหนด (neuron), Layer ที่ 2 มี 9 โหนด, Layer ที่ 3 มี 1 โหนด (ชั้นของเอาต์พุต) และมีอินพุต คือ

$$P = [V_A \ I_A \ \cos(\theta_V - \theta_I)]$$

5. ANN5 มี 3 layers (ไม่นับชั้นของอินพุต) โดย Layer ที่ 1 มี 9 โหนด (neuron), Layer ที่ 2 มี 9 โหนด, Layer ที่ 3 มี 1 โหนด (ชั้นของเอาต์พุต) และมีอินพุต คือ

$$P = [V_A \ I_A \ I_B \ I_C]$$

6. ANN4 มี 3 layers (ไม่นับชั้นของอินพุต) โดย Layer ที่ 1 มี 18 โหนด (neuron), Layer ที่ 2 มี 18 โหนด, Layer ที่ 3 มี 1 โหนด (ชั้นของเอาต์พุต) และมีอินพุต คือ

$$P = [V_A \ I_A \ I_B \ I_C]$$

หลังจากการใช้โปรแกรม Matlab ในการเรียนรู้ของเครื่องข้างประสาทเทียมแต่ละแบบจะได้ค่า SSE ตามลำดับดังนี้ 8.1385, 2.000, 2.000, 6.001, 0.050 และ 0.051

บทที่ 5 การวิเคราะห์และการประเมินผลของการจำลองการป้องกันสายส่ง ด้วยระบบเครือข่ายประสาทเทียม

เมื่อได้เครือข่ายประสาทเทียมที่เหมาะสมแล้วขั้นตอนต่อไปคือการทดสอบประสิทธิภาพการทำงานของระบบเครือข่ายประสาทว่ามีประสิทธิภาพเพียงใด การทดสอบจะทำโดยการใช้ชุดข้อมูลที่สร้างขึ้นในเพื่อทดสอบโดยเฉพาะ ข้อมูลที่ใช้ต้องไม่ซ้ำกับข้อมูลที่ใช้ในการเรียนรู้ของระบบเครือข่ายประสาทเทียม แต่เพื่อเป็นแสดงประสิทธิภาพของเครือข่ายประสาทเทียมที่ดียิ่งขึ้นต้องทำการเปรียบเทียบกับวิธีระยะทางที่ใช้อยู่ในปัจจุบัน ในงานวิจัยนี้จะแสดงให้เห็นว่าเครือข่ายประสาทเทียมที่ดีสามารถทำการป้องกันสายส่งได้ดีกว่าการใช้วิธีแบบระยะทางและมีความยืดหยุ่นมากกว่า

5.1 ผลการจำลองการป้องกันสายส่งด้วยเครือข่ายประสาทเทียม

การทดสอบจะเริ่มด้วยการจำลองความผิดพลาดกับระบบไฟฟ้าบนสายส่งความยาว 100 หน่วย ซึ่งมีการตั้งการป้องกันโซนที่ 1 ที่ระยะ 0-80 หน่วย แล้วนำข้อมูลที่ได้ไปทดสอบกับเครือข่ายประสาทเทียม ความถูกต้องในการทำงานดูได้จากการเปรียบเทียบผลตอบที่จากเครือข่ายประสาทเทียมกับผลตอบที่กำหนดไว้ ข้อมูลที่เป็นชุดทดสอบนั้นมีทั้งหมด 590 ชุดซึ่งไม่ซ้ำกับชุดข้อมูลที่ใช้ในการเรียนรู้จำนวน 280 ชุดดังกล่าวไว้ในหัวข้อที่ 4.1 ทั้งนี้เพื่อแสดงให้เห็นว่าเครือข่ายประสาทเทียมมีความยืดหยุ่นในการทำงาน ข้อมูลที่ใช้เป็นชุดทดสอบในมีลักษณะดังนี้

ตารางที่ 5.1 ลักษณะของข้อมูลที่ใช้เป็นชุดทดสอบ

มุม δ (องศา)	ความต้านทานของ fault เป็น per unit	ระยะที่เกิด fault (unit)
-120, -100, -80, -60, -40, -20, 0, 20, 40, 60, 80, 100, 120	0, 0.04, 0.08, 0.12, 0.16	0, 20, 40, 60, 80, 84, 88, 92, 96, 100

บางส่วนของค่าต่างๆที่ได้จากการคำนวณสำหรับใช้ในการทดสอบประสิทธิภาพของเครือข่ายประสาทเทียมแสดงโดยตารางดังนี้

ตารางที่ 5.2 ผลการคำนวณบางส่วนของคุณดทดสอบสำหรับเครือข่ายประสาทเทียมกรณีที่มีมุมของระบบที่ 2 เท่ากับ 80 องศา

ระยะทาง	ขนาด Va	มุม Va	ขนาด Ia	มุม Ia	ขนาด Ib	มุม Ib	ขนาด Ic	มุม Ic
Zf=0								
0	0.000	-76.441	3.333	-90.000	0.736	107.521	0.913	-18.580
20	0.456	-3.711	1.818	-86.896	0.818	106.479	0.879	-13.650
40	0.604	-0.659	1.319	-88.993	0.846	107.482	0.853	-12.533
60	0.682	0.275	1.061	-90.589	0.866	108.455	0.830	-11.862
80	0.728	0.521	0.907	-91.398	0.883	110.382	0.796	-11.930
84	0.734	0.538	0.888	-91.484	0.894	110.607	0.787	-11.403
88	0.740	0.486	0.868	-91.380	0.901	111.172	0.776	-11.306
92	0.745	0.393	0.850	-91.149	0.910	111.835	0.763	-11.174
96	0.750	0.251	0.834	-90.751	0.921	112.619	0.746	-10.973
100	0.754	0.042	0.822	-90.130	0.937	113.552	0.725	-10.639
Zf=0.04								
0	0.130	-67.446	3.192	-82.810	0.739	106.166	0.925	-17.770
20	0.486	-6.829	1.737	-83.636	0.821	106.307	0.880	-13.443
40	0.622	-1.797	1.262	-87.043	0.847	107.468	0.853	-12.515
60	0.697	-0.284	1.011	-89.347	0.865	108.523	0.830	-11.973
80	0.744	0.219	0.854	-90.636	0.879	110.519	0.797	-12.267
84	0.750	0.234	0.833	-90.702	0.889	110.816	0.787	-11.830
88	0.757	0.201	0.810	-90.628	0.895	111.430	0.776	-11.847
92	0.764	0.123	0.788	-90.397	0.902	112.162	0.763	-11.872
96	0.770	-0.014	0.767	-89.953	0.911	113.049	0.746	-11.896
100	0.776	-0.230	0.747	-89.203	0.924	114.143	0.724	-11.903

สำหรับผลเอาที่พหุบางส่วนที่ได้จากการจำลองการป้องกันสายส่งโดยเครือข่ายประสาท
เทียมแต่ละแบบสามารถแสดงได้ดังตารางต่อไปนี้

ตารางที่ 5.3 ผลเอาที่พหุบางส่วนของเครือข่ายประสาทเทียมในการทดสอบด้วยชุดทดสอบ

ระยะทาง	Desire trip	ANN1	ANN2	ANN3	ANN4
0	0	0.00	0.00	0.00	0.00
20	0	0.00	0.00	0.00	0.00
40	0	0.00	0.00	0.00	0.00
60	0	0.00	0.00	0.00	0.00
80	0	1.00	1.00	1.00	1.00
84	1	1.00	1.00	1.00	1.00
88	1	1.00	1.00	1.00	0.72
92	1	0.00	1.00	1.00	0.00
96	1	0.92	1.00	0.01	0.11
100	1	0.98	1.00	0.97	1.00
0	0	0.00	0.00	0.00	0.00
20	0	0.00	0.00	0.00	0.00
40	0	0.00	0.00	0.00	0.00
60	0	1.00	1.00	1.00	1.00
80	0	1.00	1.00	1.00	1.00
84	1	1.00	1.00	1.00	1.00
88	1	0.80	1.00	1.00	1.00
92	1	0.00	1.00	1.00	1.00
96	1	0.18	1.00	1.00	1.00
100	1	0.56	1.00	1.00	1.00

สำหรับส่วนนี้เป็นการแสดงประสิทธิภาพของเครือข่ายประสาทเทียมเครือข่ายประสาทเทียมแต่ละโครงสร้าง

1. ANN1 ทำงานถูกต้อง 433 ตัวอย่าง หรือ 73.39 เปอร์เซ็นต์

ที่ระยะ 0 หน่วย ทำงานถูกต้อง 59 ตัวอย่าง ผิดพลาด 0 ตัวอย่าง (0%)

ที่ระยะ 20 หน่วย ทำงานถูกต้อง 59 ตัวอย่าง ผิดพลาด 0 ตัวอย่าง (0%)

ที่ระยะ 40 หน่วย ทำงานถูกต้อง 58 ตัวอย่าง ผิดพลาด 1 ตัวอย่าง (1.69%)

ที่ระยะ 60 หน่วย ทำงานถูกต้อง 50 ตัวอย่าง ผิดพลาด 9 ตัวอย่าง (15.25%)

ที่ระยะ 80 หน่วย ทำงานถูกต้อง 31 ตัวอย่าง ผิดพลาด 28 ตัวอย่าง (47.46%)

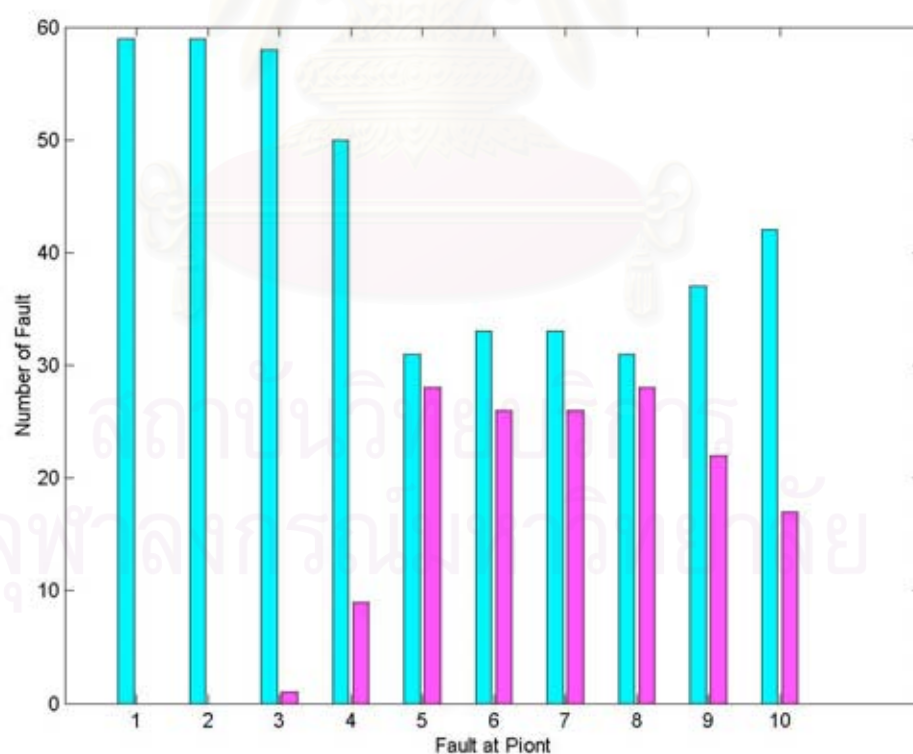
ที่ระยะ 84 หน่วย ทำงานถูกต้อง 33 ตัวอย่าง ผิดพลาด 26 ตัวอย่าง (44.07%)

ที่ระยะ 88 หน่วย ทำงานถูกต้อง 33 ตัวอย่าง ผิดพลาด 26 ตัวอย่าง (44.07%)

ที่ระยะ 92 หน่วย ทำงานถูกต้อง 31 ตัวอย่าง ผิดพลาด 28 ตัวอย่าง (47.46%)

ที่ระยะ 96 หน่วย ทำงานถูกต้อง 37 ตัวอย่าง ผิดพลาด 22 ตัวอย่าง (37.29%)

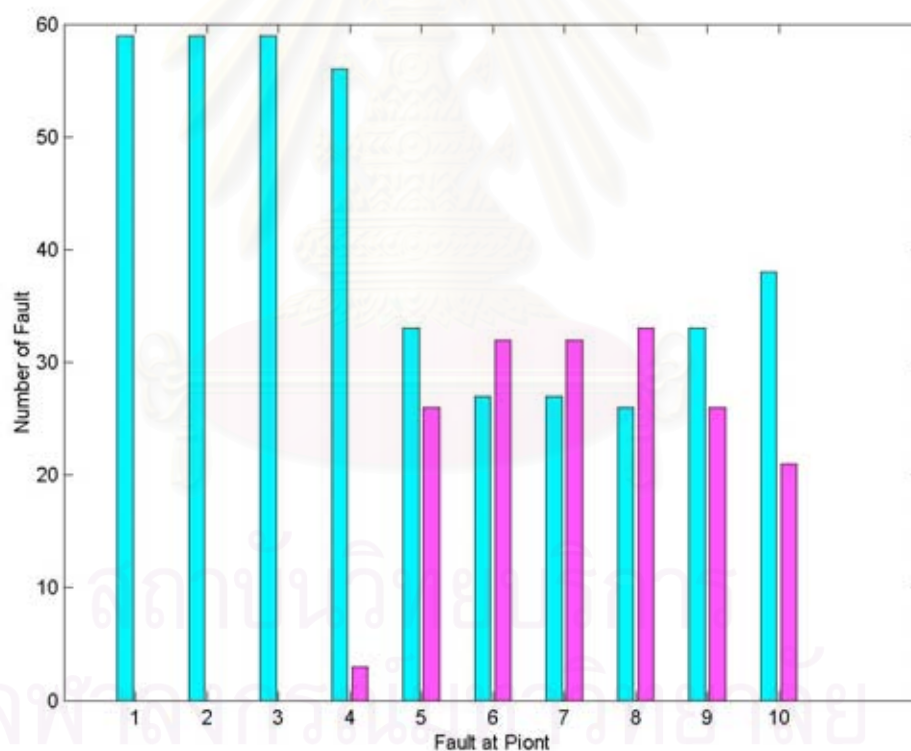
ที่ระยะ 100 หน่วย ทำงานถูกต้อง 42 ตัวอย่าง ผิดพลาด 17 ตัวอย่าง (28.81%)



รูปที่ 5.1 เปรียบเทียบความถูกต้องของการทำงานของ ANN1 ที่ระยะต่างๆ

2. ANN2 ทำงานถูกต้อง 417 ตัวอย่าง หรือ 70.68 เปอร์เซ็นต์

ที่ระยะ 0 หน่วย	ทำงานถูกต้อง 59 ตัวอย่าง	ผิดพลาด 0 ตัวอย่าง (0 %)
ที่ระยะ 20 หน่วย	ทำงานถูกต้อง 59 ตัวอย่าง	ผิดพลาด 0 ตัวอย่าง (0 %)
ที่ระยะ 40 หน่วย	ทำงานถูกต้อง 59 ตัวอย่าง	ผิดพลาด 0 ตัวอย่าง (0 %)
ที่ระยะ 60 หน่วย	ทำงานถูกต้อง 56 ตัวอย่าง	ผิดพลาด 3 ตัวอย่าง (5.08 %)
ที่ระยะ 80 หน่วย	ทำงานถูกต้อง 33 ตัวอย่าง	ผิดพลาด 26 ตัวอย่าง (44.07 %)
ที่ระยะ 84 หน่วย	ทำงานถูกต้อง 27 ตัวอย่าง	ผิดพลาด 32 ตัวอย่าง (54.24 %)
ที่ระยะ 88 หน่วย	ทำงานถูกต้อง 27 ตัวอย่าง	ผิดพลาด 32 ตัวอย่าง (54.24 %)
ที่ระยะ 92 หน่วย	ทำงานถูกต้อง 26 ตัวอย่าง	ผิดพลาด 33 ตัวอย่าง (55.93 %)
ที่ระยะ 96 หน่วย	ทำงานถูกต้อง 33 ตัวอย่าง	ผิดพลาด 26 ตัวอย่าง (44.07 %)
ที่ระยะ 100 หน่วย	ทำงานถูกต้อง 38 ตัวอย่าง	ผิดพลาด 21 ตัวอย่าง (35.59 %)



รูปที่ 5.2 เปรียบเทียบความถูกต้องของการทำงานของ ANN2 ที่ระยะต่างๆ

3. ANN3 ทำงานถูกต้อง 427 ตัวอย่าง หรือ 72.37 เปอร์เซ็นต์

ที่ระยะ 0 หน่วย ทำงานถูกต้อง 59 ตัวอย่าง ผิดพลาด 0 ตัวอย่าง (0%)

ที่ระยะ 20 หน่วย ทำงานถูกต้อง 59 ตัวอย่าง ผิดพลาด 0 ตัวอย่าง (0%)

ที่ระยะ 40 หน่วย ทำงานถูกต้อง 59 ตัวอย่าง ผิดพลาด 0 ตัวอย่าง (0%)

ที่ระยะ 60 หน่วย ทำงานถูกต้อง 54 ตัวอย่าง ผิดพลาด 5 ตัวอย่าง (8.47%)

ที่ระยะ 80 หน่วย ทำงานถูกต้อง 28 ตัวอย่าง ผิดพลาด 31 ตัวอย่าง (52.54%)

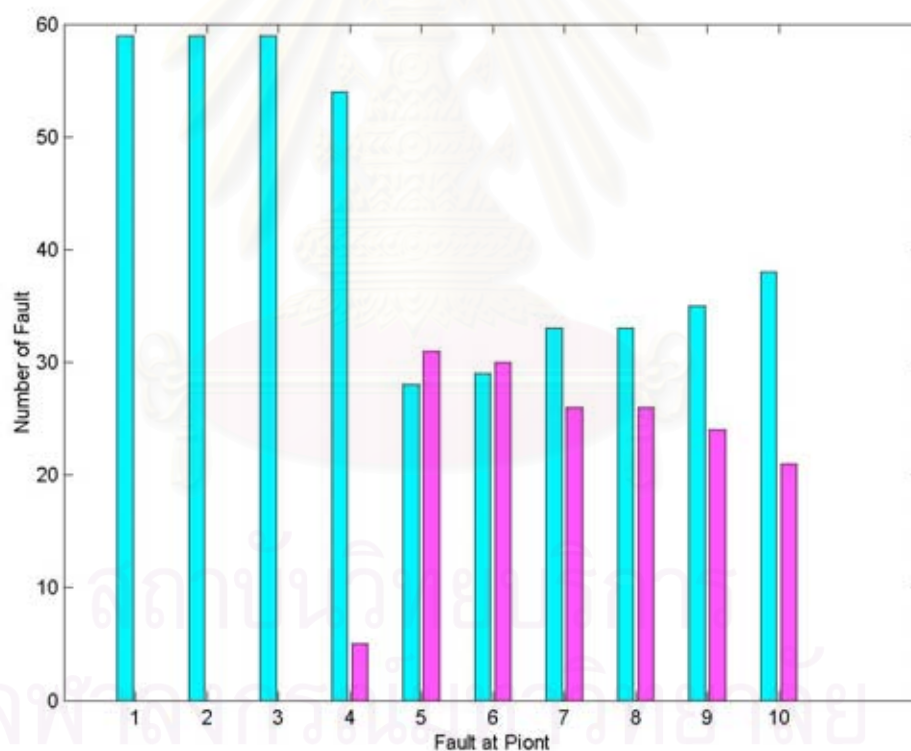
ที่ระยะ 84 หน่วย ทำงานถูกต้อง 29 ตัวอย่าง ผิดพลาด 30 ตัวอย่าง (50.85%)

ที่ระยะ 88 หน่วย ทำงานถูกต้อง 33 ตัวอย่าง ผิดพลาด 26 ตัวอย่าง (44.07%)

ที่ระยะ 92 หน่วย ทำงานถูกต้อง 33 ตัวอย่าง ผิดพลาด 26 ตัวอย่าง (44.07%)

ที่ระยะ 96 หน่วย ทำงานถูกต้อง 35 ตัวอย่าง ผิดพลาด 24 ตัวอย่าง (40.68%)

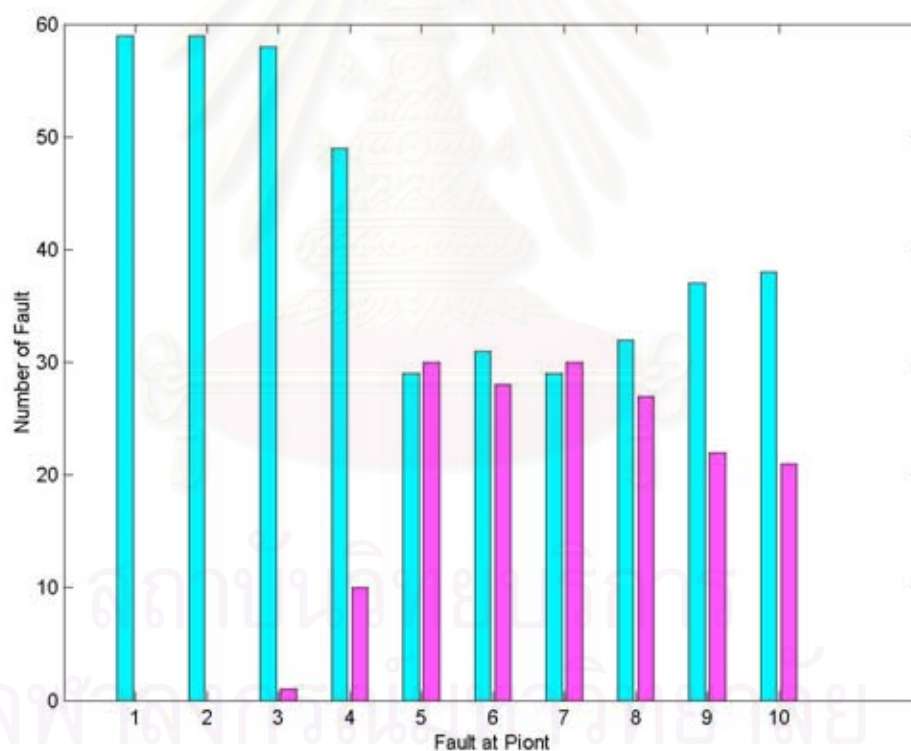
ที่ระยะ 100 หน่วย ทำงานถูกต้อง 38 ตัวอย่าง ผิดพลาด 21 ตัวอย่าง (35.59%)



รูปที่ 5.3 เปรียบเทียบความถูกต้องของการทำงานของ ANN3 ที่ระยะต่างๆ

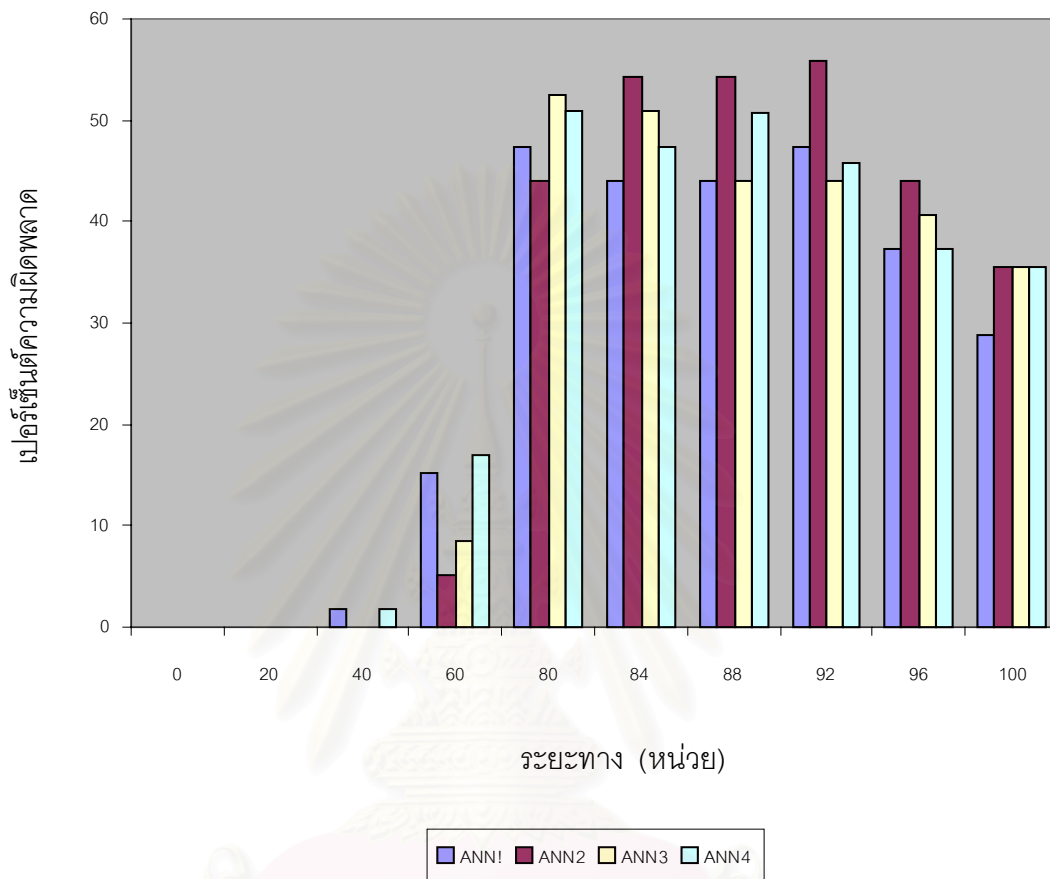
4. ANN4 ทำงานถูกต้อง 421 ตัวอย่าง หรือ 71.36 เปอร์เซ็นต์

ที่ระยะ 0 หน่วย	ทำงานถูกต้อง 59 ตัวอย่าง	ผิดพลาด 0 ตัวอย่าง (0 %)
ที่ระยะ 20 หน่วย	ทำงานถูกต้อง 59 ตัวอย่าง	ผิดพลาด 0 ตัวอย่าง (0 %)
ที่ระยะ 40 หน่วย	ทำงานถูกต้อง 58 ตัวอย่าง	ผิดพลาด 1 ตัวอย่าง (1.69 %)
ที่ระยะ 60 หน่วย	ทำงานถูกต้อง 49 ตัวอย่าง	ผิดพลาด 10 ตัวอย่าง (16.94 %)
ที่ระยะ 80 หน่วย	ทำงานถูกต้อง 29 ตัวอย่าง	ผิดพลาด 30 ตัวอย่าง (50.85 %)
ที่ระยะ 84 หน่วย	ทำงานถูกต้อง 31 ตัวอย่าง	ผิดพลาด 28 ตัวอย่าง (47.46 %)
ที่ระยะ 88 หน่วย	ทำงานถูกต้อง 29 ตัวอย่าง	ผิดพลาด 30 ตัวอย่าง (50.85 %)
ที่ระยะ 92 หน่วย	ทำงานถูกต้อง 32 ตัวอย่าง	ผิดพลาด 27 ตัวอย่าง (45.76 %)
ที่ระยะ 96 หน่วย	ทำงานถูกต้อง 37 ตัวอย่าง	ผิดพลาด 22 ตัวอย่าง (37.29 %)
ที่ระยะ 100 หน่วย	ทำงานถูกต้อง 38 ตัวอย่าง	ผิดพลาด 21 ตัวอย่าง (35.59 %)



รูปที่ 5.4 เปรียบเทียบความถูกต้องของการทำงานของ ANN4 ที่ระยะต่างๆ

จากผลการจำลอง ANN1 - ANN4 สามารถนำมาเขียนเป็นกราฟเปรียบเทียบเปอร์เซ็นต์ความผิดพลาดที่ระยะทางต่างๆ ได้ดังนี้



รูปที่ 5.5 กราฟเปรียบเทียบเปอร์เซ็นต์ความผิดพลาดของเครือข่ายประสาทเทียม ANN1-ANN4

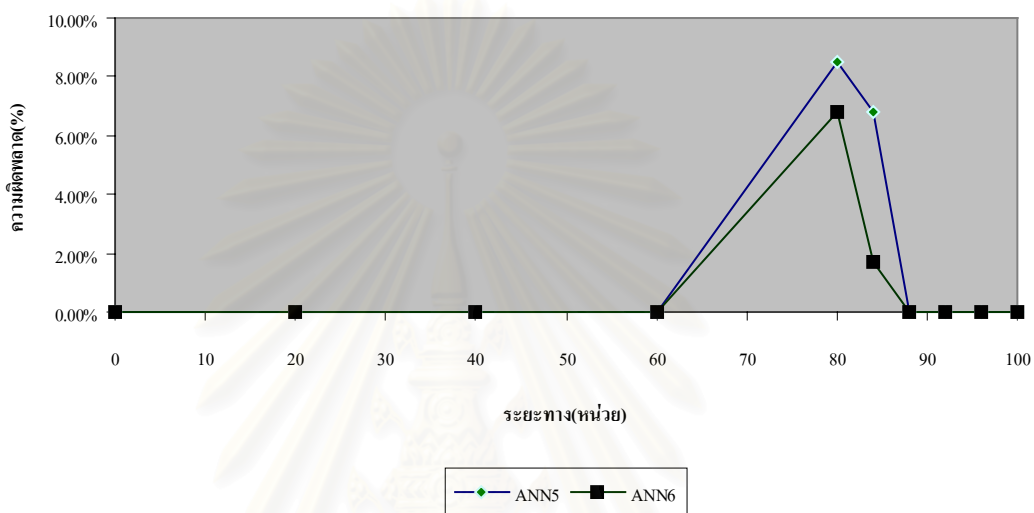
จากรูปที่ 5.5 จะเห็นว่าเครือข่ายประสาทเทียม ANN1- ANN4 แต่ละแบบมีเปอร์เซ็นต์ความผิดพลาดที่ระยะต่างๆ ไม่ต่างกันมากนักที่ฐานข้อมูลที่ใช้ในการเรียนรู้เดียวกัน โดยมีความผิดพลาดจะมากขึ้นบริเวณขอบของโซนป้องกัน และนอกโซนป้องกัน

5. ANN5 ทำงานถูกต้อง 581 ตัวอย่าง หรือ 98.47 เปอร์เซ็นต์

โดยที่ระยะ 80 และ 84 หน่วย ทำงานผิดพลาด 5 และ 4 ตัวอย่าง ตามลำดับ

6. ANN6 ทำงานถูกต้อง 585 ตัวอย่าง หรือ 99.15 เปอร์เซ็นต์

โดยที่ระยะ 80 และ 84 หน่วย ทำงานผิดพลาด 4 และ 1 ตัวอย่าง ตามลำดับ



รูปที่ 5.6 กราฟเปรียบเทียบเปอร์เซ็นต์ความผิดพลาดของเครือข่ายประสาท ANN5 และ ANN6

จากรูปที่ 5.6 จะพบว่า จะเกิดความผิดพลาดบริเวณขอบของโซนป้องกันเท่านั้น ผลการทำงานของ ANN5 และ ANN6 ดีกว่า ANN1-ANN4 มาก ซึ่งเป็นผลของชุดตัวอย่างและตัวแปรที่ใช้ในการเรียนรู้ต่างกัน

สถาบันวิทยบริการ
จุฬาลงกรณ์มหาวิทยาลัย

5.2 ผลการจำลองการป้องกันสายส่งด้วย Mho Relay

การจำลองการป้องกันสายส่งด้วย Mho Relay จะอาศัยหลักการของรีเลย์ระยะทางทั่วไป เพียงแต่มีความแตกต่างกันตรงโซนป้องกันของแต่ละแบบ เนื่องจากความผิดพลาดที่น่าสนใจคือ แบบ Single line to ground fault เพราะมีโอกาสเกิดขึ้นมากกว่าแบบอื่นอีกทั้งในการคำนวณของรีเลย์จะมีส่วนของ Zero Sequence Impedance หรือมีการใช้ Compensation factor ในการคำนวณด้วย ในขณะที่แบบอื่นๆ ไม่มีใช้ในงานวิจัยนี้ได้ทำการป้องกันสายส่งไว้ที่ 80 เปอร์เซ็นต์ของความยาวสาย

จากบทที่ 2 การคำนวณของรีเลย์ระยะทางมี 2 แบบคือ

1. การเปรียบเทียบเฟส
2. การเปรียบเทียบขนาด

ในวิทยานิพนธ์นี้จะแสดงผลการป้องกันสายส่งโดยใช้โมหรีเลย์(แบบเปรียบเทียบขนาด) เปรียบเทียบกับเครือข่ายประสาทเทียมดังตารางต่อไปนี้

ตารางที่ 5.4 ผลการเปรียบเทียบระหว่าง ANN1-ANN4 กับ โมหรีเลย์

ระยะทาง	Desire trip	ANN1	ANN2	ANN3	ANN4	Mho relay โดยใช้การเปรียบเทียบขนาด
0	0	0.00	0.00	0.00	0.00	0
20	0	0.00	0.00	0.00	0.00	0
40	0	0.00	0.00	0.00	0.00	0
60	0	0.00	0.00	0.00	0.00	0
80	0	1.00	1.00	1.00	1.00	1
84	1	1.00	1.00	1.00	1.00	1
88	1	1.00	1.00	1.00	0.72	1
92	1	0.00	1.00	1.00	0.00	1
96	1	0.92	1.00	0.01	0.11	1
100	1	0.98	1.00	0.97	1.00	1

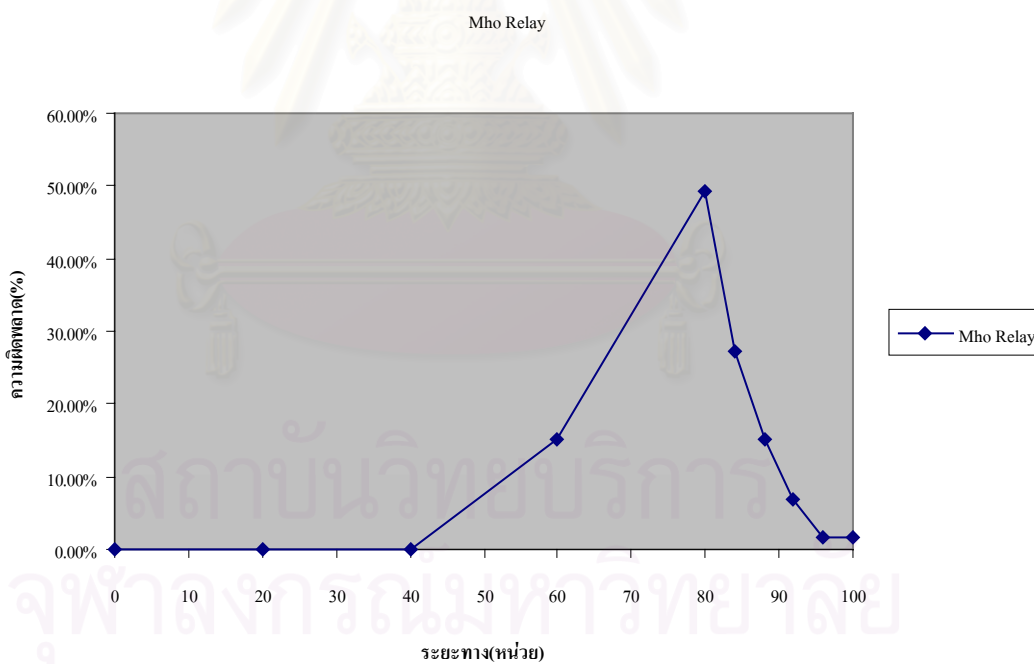
ตารางที่ 5.5 ผลการเปรียบเทียบระหว่าง ANN5 และ ANN6 กับ โมหรีเลย์

ระยะทาง	Desire trip	ANN5	ANN6	Mho relay โดยให้ การเปรียบเทียบ ขนาด
0	0	0.00	0.00	0
20	0	0.00	0.00	0
40	0	0.00	0.00	0
60	0	0.00	0.00	0
80	0	0.04	0.01	1
84	1	0.96	0.95	1
88	1	1.00	1.00	1
92	1	1.00	1.00	1
96	1	1.00	1.00	1
100	1	1.00	1.00	1
0	0	0.00	0.00	0
20	0	0.00	0.00	0
40	0	0.00	0.00	0
60	0	0.00	0.00	0
80	0	0.04	0.01	0
84	1	0.98	0.97	0
88	1	1.00	1.00	1
92	1	1.00	1.00	1
96	1	1.00	1.00	1
100	1	1.00	1.00	1

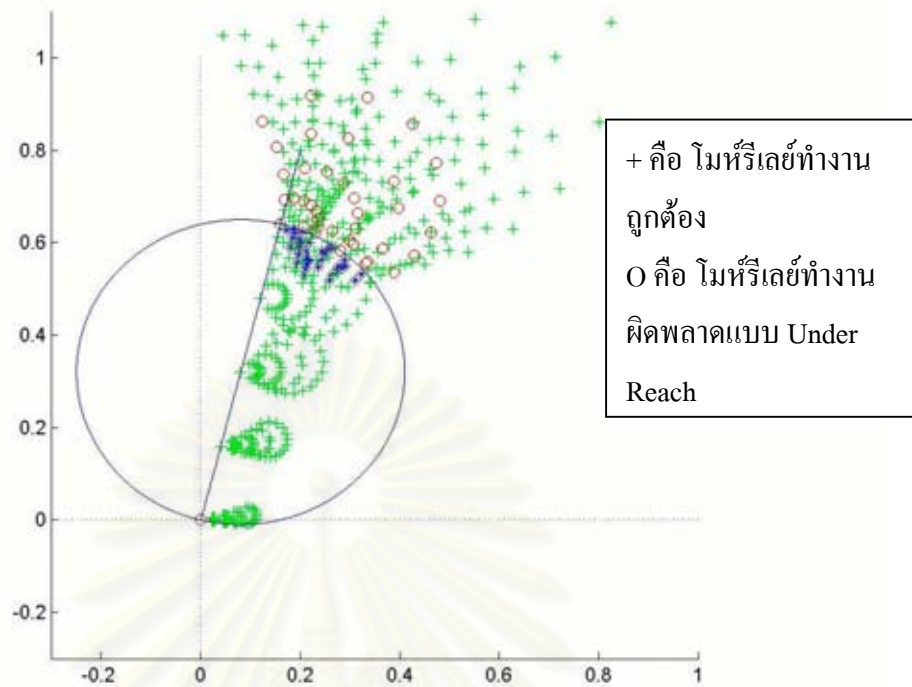
สำหรับประสิทธิภาพของรีเลย์ระยะทางแบบโมห์สามารถแสดงได้ดังนี้

Mho Relay by magniture compare ทำงานถูกต้อง 521 ตัวอย่าง หรือ 88.3 เปอร์เซ็นต์

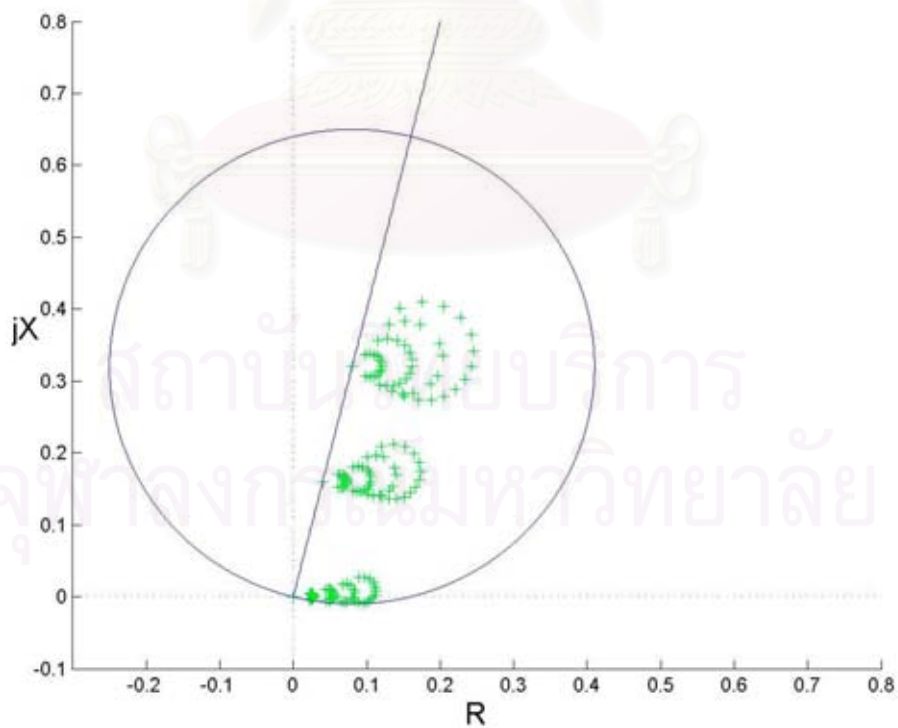
ที่ระยะ	ทำงานถูกต้อง	ตัวอย่าง	ผิดพลาด	ตัวอย่าง	เปอร์เซ็นต์
0 กิโลเมตร	ทำงานถูกต้อง 59	ตัวอย่าง 59	ผิดพลาด 0	ตัวอย่าง 0	(0 %)
20 กิโลเมตร	ทำงานถูกต้อง 59	ตัวอย่าง 59	ผิดพลาด 0	ตัวอย่าง 0	(0 %)
40 กิโลเมตร	ทำงานถูกต้อง 59	ตัวอย่าง 59	ผิดพลาด 0	ตัวอย่าง 0	(0 %)
60 กิโลเมตร	ทำงานถูกต้อง 50	ตัวอย่าง 50	ผิดพลาด 9	ตัวอย่าง 9	(15.25 %)
80 กิโลเมตร	ทำงานถูกต้อง 30	ตัวอย่าง 30	ผิดพลาด 29	ตัวอย่าง 29	(49.15 %)
84 กิโลเมตร	ทำงานถูกต้อง 43	ตัวอย่าง 43	ผิดพลาด 16	ตัวอย่าง 16	(27.12 %)
88 กิโลเมตร	ทำงานถูกต้อง 50	ตัวอย่าง 50	ผิดพลาด 9	ตัวอย่าง 9	(15.25 %)
92 กิโลเมตร	ทำงานถูกต้อง 55	ตัวอย่าง 55	ผิดพลาด 4	ตัวอย่าง 4	(6.78 %)
96 กิโลเมตร	ทำงานถูกต้อง 58	ตัวอย่าง 58	ผิดพลาด 1	ตัวอย่าง 1	(1.69 %)
100 กิโลเมตร	ทำงานถูกต้อง 58	ตัวอย่าง 58	ผิดพลาด 1	ตัวอย่าง 1	(1.69 %)



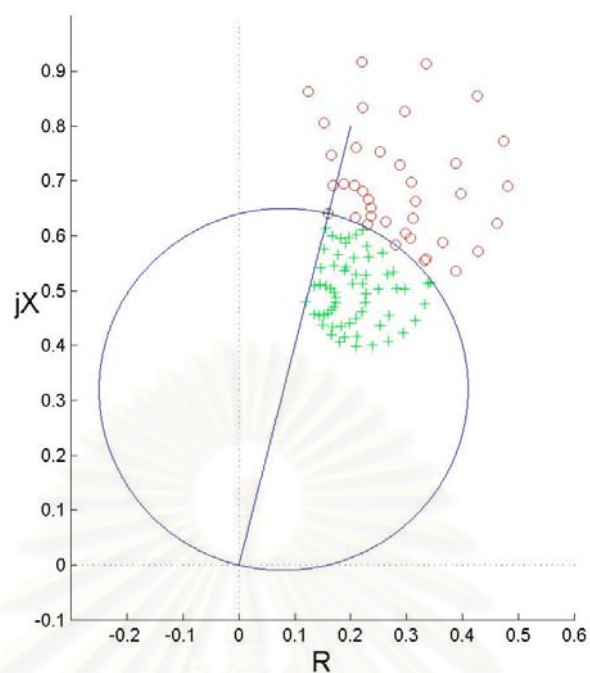
รูปที่ 5.7 เปรียบเทียบความถูกต้องของการทำงานของ Mho Relay by magniture compare ที่ระยะต่างๆ



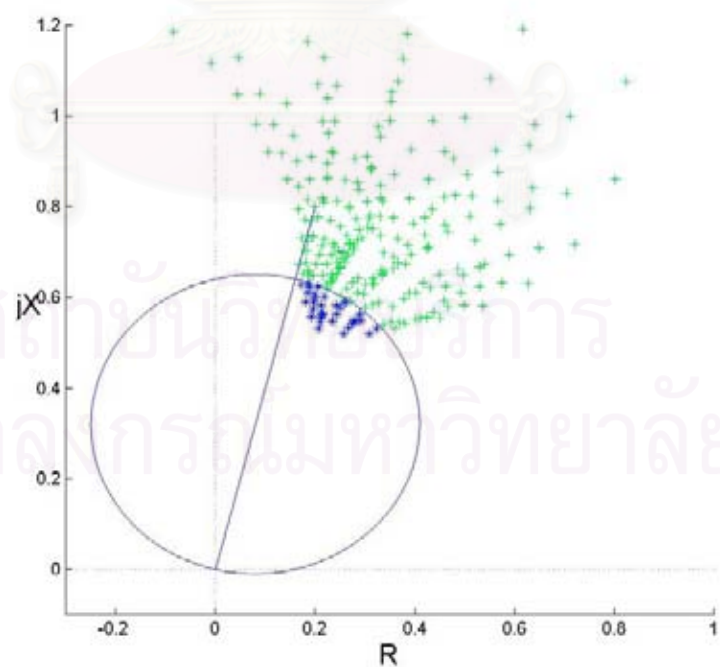
รูปที่ 5.8 R-X Diagram Mho Relay ที่มีต่อชุดทดสอบทั้งหมด



รูปที่ 5.9 R-X Diagram Mho Relay ที่มีต่อชุดทดสอบที่ระยะ 0, 20 และ 40 หน่วย



รูปที่ 5.10 R-X Diagram Mho Relay ที่มีต่อชุดทดสอบที่ระยะ 60 และ 80 หน่วย



รูปที่ 5.11 R-X Diagram Mho Relay ที่มีต่อชุดทดสอบที่ระยะ 84, 88, 92, 96 และ 100 หน่วย

ผลตอบของ Mho relay ต่อชุดทดสอบทั้งหมดสามารถแสดงเป็น R-X Diagram ให้เห็นได้ ดังรูปที่ 5.8

จากการวิเคราะห์ จะพบว่าโมหรีเลย์สามารถทำงานได้อย่างถูกต้องในระยะ 0-40 หน่วย หรือประมาณในระยะ 50-60 % ของโซนป้องกัน ดังรูปที่ 5.9

จากรูปที่ 5.10 โมหรีเลย์ทำงานผิดพลาดแบบ Under Reach ความผิดพลาดแบบนี้เริ่มมีที่ ระยะประมาณ 60 หน่วย หรือ 75 % ของโซนป้องกันจนถึงขอบของโซนป้องกัน สำหรับความผิดพลาดแบบนี้สามารถพิสูจน์ด้วยแสดงการคำนวณในภาคผนวก ข

จากรูปที่ 5.11 โมหรีเลย์ทำงานผิดพลาดแบบ Over Reach ความผิดพลาดแบบนี้เริ่มจาก ขอบของโซนป้องกัน สำหรับความผิดพลาดแบบนี้สามารถพิสูจน์ด้วยแสดงการคำนวณในภาคผนวก ค



สถาบันวิทยบริการ
จุฬาลงกรณ์มหาวิทยาลัย

5.3 การวิเคราะห์และเปรียบเทียบผลที่ได้ระหว่างเครือข่ายประสาทเทียมกับ Mho Relay

ผลการเปรียบเทียบการทำงานระหว่างเครือข่ายประสาท กับ Mho Relay ต่อชุดทดสอบสามารถแสดงได้ดังต่อไปนี้

- ข้อมูลชุดทดสอบ 590 ชุด

เครือข่ายประสาทเทียมทำงานถูกต้อง	70-98 %
Mho Relay ทำงานถูกต้อง	88.3 %

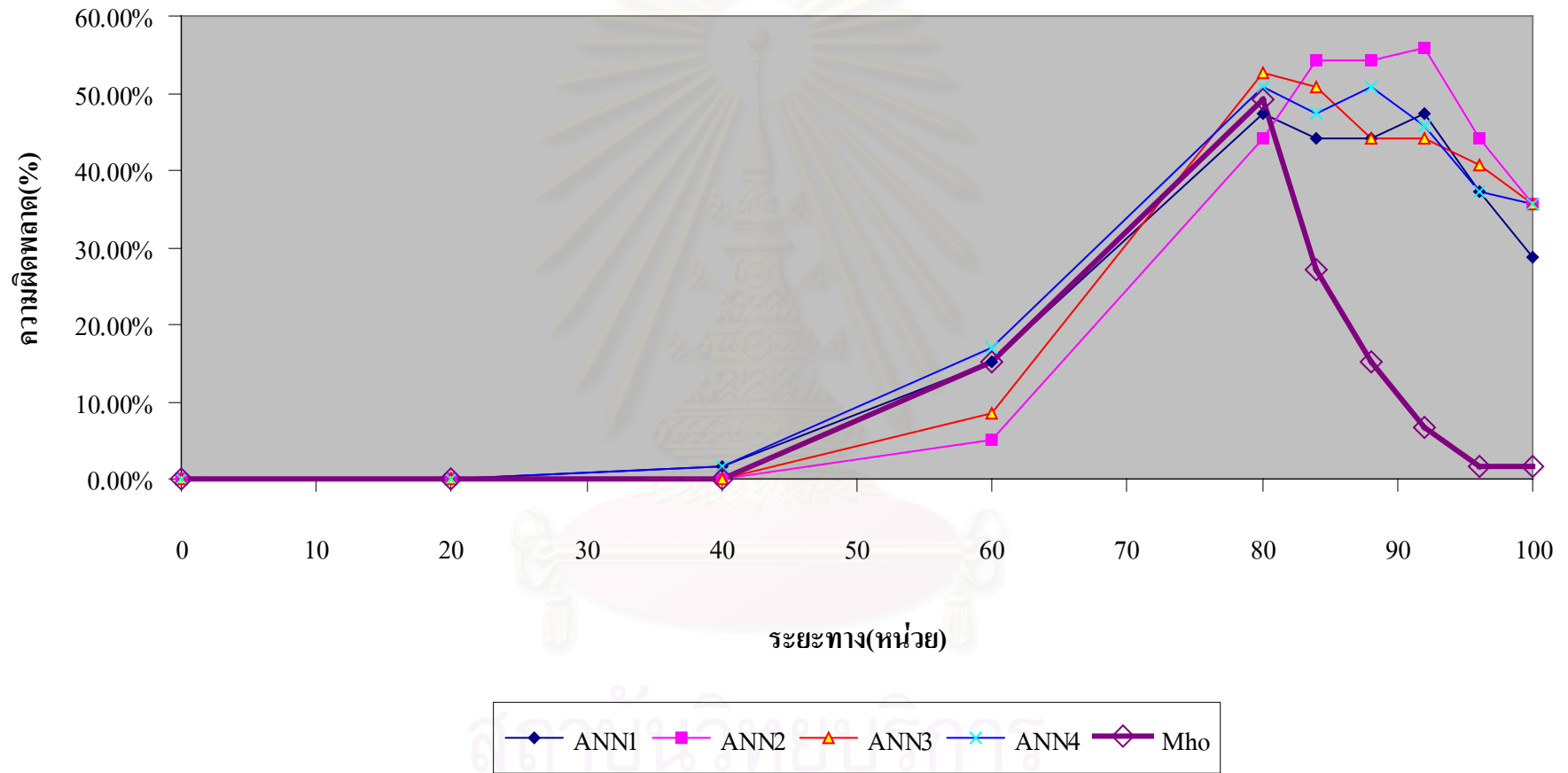
จากผลที่ได้จะเห็นว่า เครือข่ายประสาทเทียมทำงานอาจทำงานได้ดีกว่าหรือแย่กว่า Mho Relay เมื่อพิจารณาจากผลที่ได้ในหัวข้อ 5.1 และ 5.2 จะพบว่า ANN1-ANN4 ทำงานได้ดีพอๆกับ โดยเฉพาะความผิดพลาดที่เกิดในภายในโซนป้องกันแต่จะทำงานแย่กว่าเมื่อความผิดพลาดเกิดนอกโซนป้องกันดังรูปที่ 5.12 แต่โดยรวมแล้วมีประสิทธิภาพน้อยกว่าโมหรีเลย์ประมาณ 15-20 เปอร์เซ็นต์

เมื่อพิจารณาการทำงานของ ANN5 และ ANN6 จะพบว่ามีประสิทธิภาพดีกว่าโมหรีเลย์มากโดยทำงานได้ดีทั้งในโซนป้องกันและนอกโซนป้องกัน ดังรูปที่ 5.13

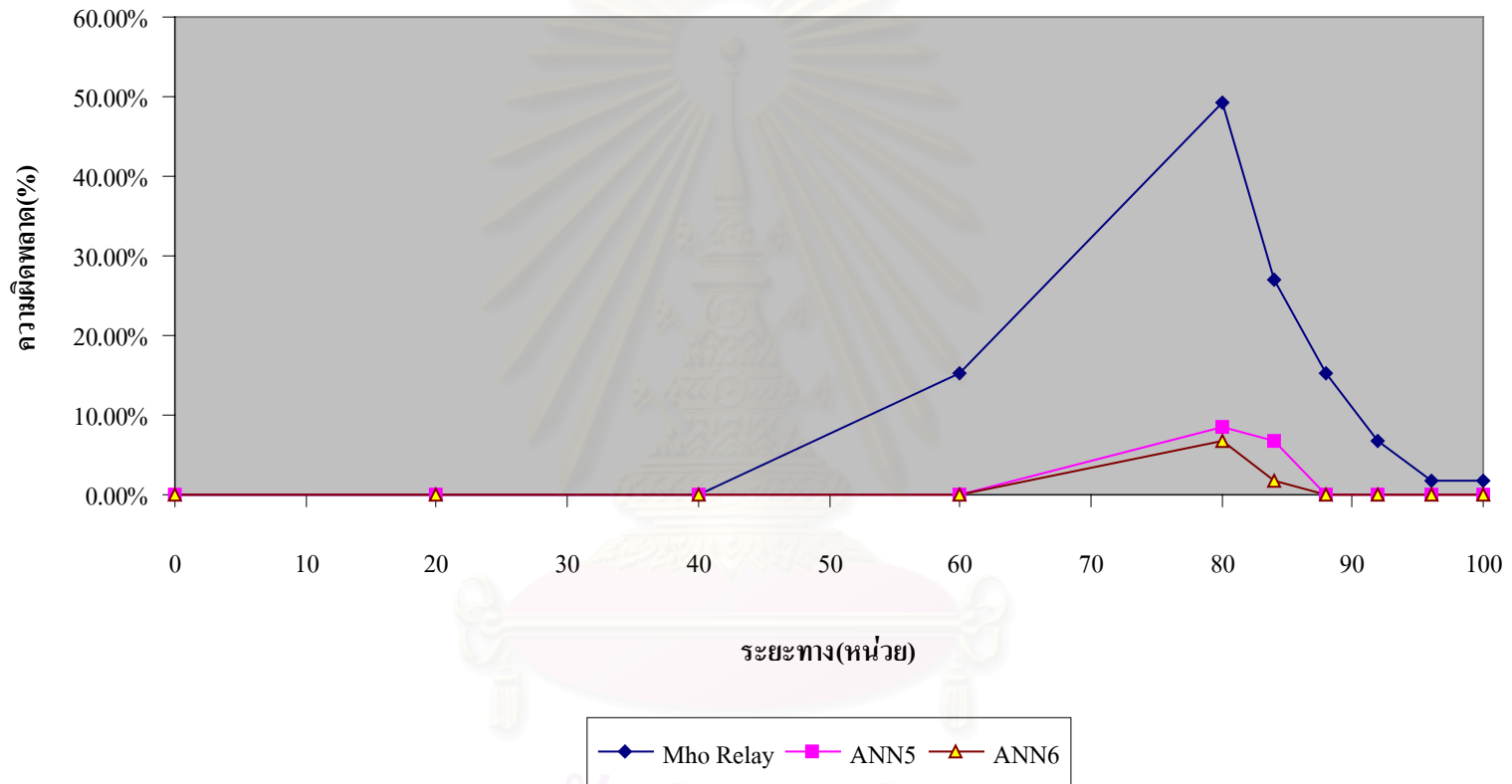
จากผลที่ได้จากรูปที่ 5.13 จะเห็นว่าเครือข่ายประสาทเทียมสามารถทำการป้องกันสายส่งได้ดี โดยผลของสภาวะของระบบที่ 2 และอิมพีแดนซ์ของความผิดพลาดมีผลต่อเครือข่ายประสาทเทียมน้อยกว่าที่มีต่อโมหรีเลย์ ผลกระทบของอิมพีแดนซ์ของความผิดพลาดต่อโมหรีเลย์นั้นสามารถแสดงได้ดังรูปที่ 5.14 โดยอิมพีแดนซ์ที่มีค่ามากจะส่งผลกระทบมากแม้ว่าจะอยู่ภายในโซนป้องกันก็ตาม ขณะที่ขอบของโซนป้องกัน โมหรีเลย์จะทำงานผิดพลาดมากที่สุดแม้ว่าค่าของอิมพีแดนซ์ของความผิดพลาดจะมีค่าน้อยๆ

สาเหตุที่ทำให้ ANN5 และ ANN6 ทำงานได้ดีกว่าเครือข่ายประสาทเทียมอื่นๆ มีดังนี้

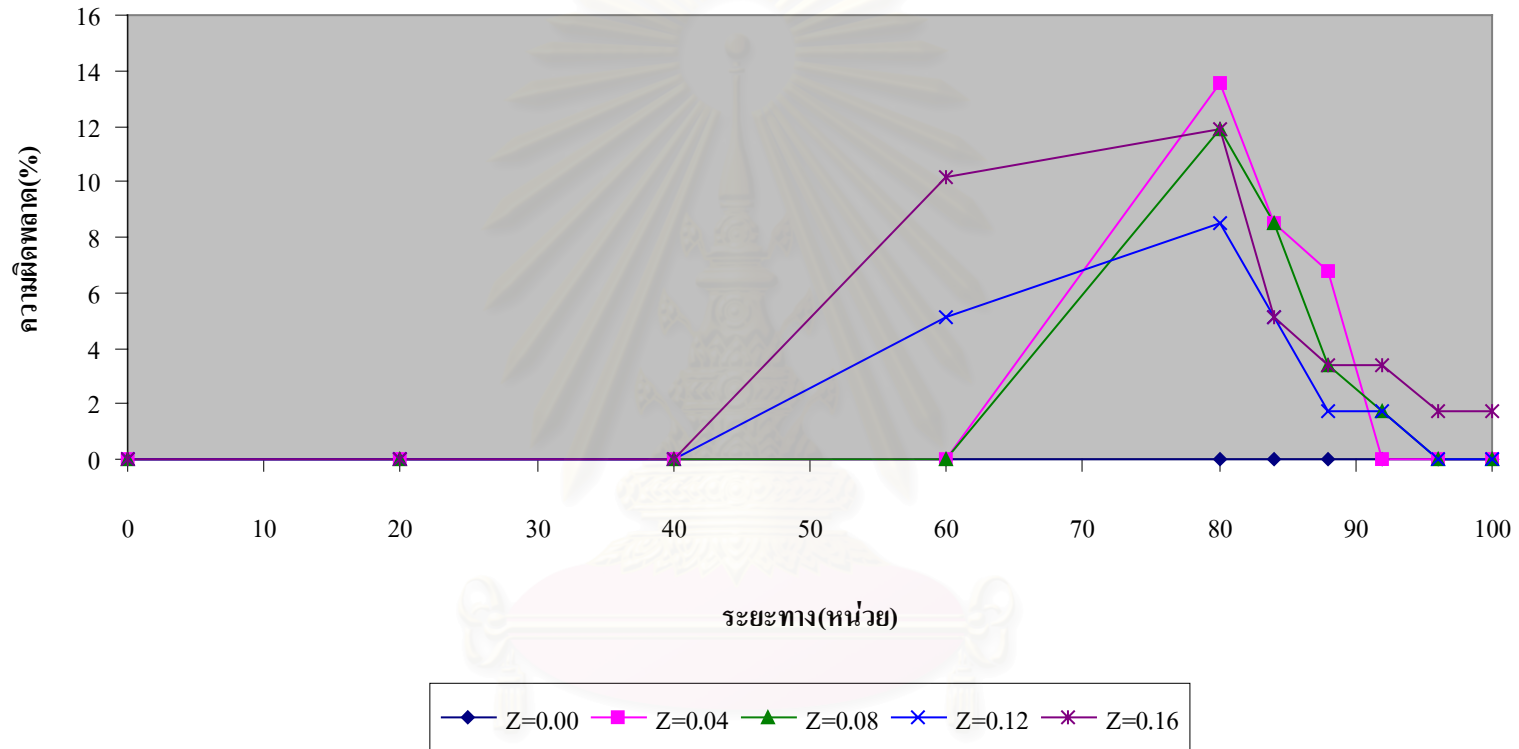
- จำนวนตัวอย่างที่ใช้ในการเรียนรู้ที่มากกว่าโดยมีตัวอย่างที่ใช้มากถึง 1260 ตัวอย่าง ขณะที่ ANN1-ANN4 มีแค่ 280 ตัวอย่าง
- ความครอบคลุมของตัวอย่างที่ใช้มีความครอบคลุมชุดทดสอบมากกว่า
- ตัวแปรที่ใช้เป็นข้อมูลเข้าไม่ได้ใช้ค่าตัวแปรจากเฟสที่ต้องการอย่างเดียว แต่ได้นำตัวแปรจากเฟสอื่นๆมาใช้ร่วมด้วย ทำให้เครือข่ายประสาทเทียมสามารถแยกแยะตำแหน่งที่เกิดความผิดพลาดได้ดียิ่งขึ้น



รูปที่ 5.12 กราฟเปรียบเทียบเปอร์เซ็นต์ความผิดพลาดระหว่างเครือข่ายประสาทเทียม ANN1-ANN4 กับโมหรีเลย์



รูปที่ 5.13 กราฟเปรียบเทียบเปอร์เซ็นต์ความผิดพลาดระหว่างเครือข่ายประสาทเทียม ANN5 และ ANN6 กับโมหรีเลย์



รูปที่ 5.14 ความผิดพลาดของโมหรีเลย์ที่ fault impedance ต่างๆ

จุฬาลงกรณ์มหาวิทยาลัย

บทที่ 6

สรุปและข้อเสนอแนะ

6.1 สรุป

จากผลการจำลองที่ผ่านมาสามารถสรุปได้ว่าเครือข่ายประสาทเทียมสามารถทำหน้าที่เป็นรีเลย์แบบหนึ่งที่ทำหน้าที่ในการป้องกันสายส่งได้ดี โดยสรุปได้ดังนี้

- 1) เครือข่ายประสาทเทียมมีประสิทธิภาพพอที่จะเป็นรีเลย์ระยะทางแบบหนึ่งสำหรับการตัดสินใจผิดพลาดที่เกิดขึ้น
- 2) เครือข่ายประสาทเทียมมีความยืดหยุ่นต่อลักษณะการเกิดความผิดพลาดและการเปลี่ยนแปลงสถานะของระบบไฟฟ้า
- 3) ความมีประสิทธิภาพสามารถเพิ่มขึ้นได้โดยเพิ่มจำนวนและรูปแบบของฐานข้อมูลสำหรับการเรียนรู้ให้แก่เครือข่ายประสาทเทียม
- 4) เครือข่ายประสาทเทียมมีความสามารถแก้ไขปัญหาที่ซับซ้อนในการป้องกันระบบสายส่งไฟฟ้าได้และปัญหาอื่นๆ ได้ดี

6.2 ข้อเสนอแนะ

แม้เครือข่ายประสาทเทียมมีความสามารถในการตัดสินใจผิดพลาดที่เกิดขึ้นได้ดี แต่ก็ยังไม่สามารถป้องกันได้สมบูรณ์ ความสามารถของเครือข่ายประสาทเทียมขึ้นอยู่กับฐานข้อมูลที่ให้สำหรับการเรียนรู้ว่ามีครบแค่ไหน ถ้ามีฐานข้อมูลที่ดีและมากนั้นจะทำให้เครือข่ายประสาทเทียมทำงานมีประสิทธิภาพมากเท่านั้น แต่ถ้าใช้ฐานข้อมูลที่มีจำนวนมากนั้นก็อาจทำให้เสียเวลามากเกินไปในการเรียนรู้ของเครือข่ายประสาทเทียมเป็นเหตุให้เหมาะใช้กับงานเล็กๆ ที่ซับซ้อนและสำคัญจริงๆ

การใช้งานของเครือข่ายประสาทเทียมหนึ่งๆ ใช้ได้เฉพาะงานหรือกรณีที่เครือข่ายประสาทเทียมได้เรียนรู้เท่านั้น ยังไม่สามารถนำไปใช้กับงานหรือกรณีอื่นๆ โดยไม่ต้องเรียนรู้ใหม่ได้ ซึ่งหมายความว่า เครือข่ายประสาทเทียมหนึ่งๆ จะใช้ได้กับงานได้มากแค่ไหนขึ้นกับการเรียนรู้ ดังนั้นเมื่อต้องการนำเครือข่ายประสาทเทียมไปป้องกันสายส่งอีกระบบหนึ่งต้องทำการเรียนรู้ใหม่ทั้งหมดเลย เหตุนี้จึงเป็นเหตุผลที่เครือข่ายประสาทเทียมยังไม่เป็นที่นิยมมากนักในการป้องกันระบบไฟฟ้า

รายการอ้างอิง

1. ผศ. ประสิทธิ์ พิทยพัฒน์, เอกสารประกอบการเรียนการสอนวิชา Power System Protection, จุฬาลงกรณ์มหาวิทยาลัย
2. Martin T. Hagan, Howard B. Demuth Mark Beale, Neural Network Design, Oklahoma State University, 1996
3. Intelligent Systems Applications Group, Application of Artificial Neural Network to Power System, Computer and Analytical Methods Subcommittee, Power System Engineering Committee
4. Robert Schalkoff, Pattern Recognition : Statistical, Structural and Neural Approaches” Clemson University, 1992
5. Howard B. Demuth, Mark Beale, Neural Network Toolbox for Use with MATLAB, 1998
6. William D. Stevenson, Elements of Power System Analysis, North Carolina State University, 1982
7. D.V. Coury, D.C. Jorge, Artificial neural network approach to distance protection of transmission lines, IEEE Transaction on Power Delivery, Vol.. 13, No.1, January 1998
8. Wang Xiaoru, Qian Qingquan and Wu SiTao, Applying Neural Networks in Adaptive Distance Protection, IEEE Transaction on Power Delivery, 1998
9. A.G Jongepier, L. Van der Sluis, Adaptive distance protection of a double-circuit line using artificial neural nets, Fifth International Conference , 1993
10. Srdan Skok, Ante Marusic, Comparison of various neural network models applied to adaptive distance protection, Electric Utility Deregulation and Restructuring and Power Technologies, 2000. Proceedings. DRPT 2000. International Conference on , 2000
11. K.K. Li, L.L. Lai, A.K. David, Application Artificial Neural Network in Fault Location Technique” IEEE Transaction on Power Delivery
12. D.V. Coury, D.C. Jorge, The Backpropagation Algorithm Apply to Protective Relay, International Conference on , Volume: 1 , 9-12 Jun 1997
13. W. Qi, G. Swift, P. McLaren, A. Castro, Distance Protection Using Artificial Neural Network, Developments in Power System Protection, Sixth International Conference on (Conf. Publ. No. 434), 1997 Page(s): 286 -290
14. L.L. Lai, Application of Neural Network to Fault Classification and Protection, IEEE Transaction on Power Delivery, 1997



ภาคผนวก

สถาบันวิทยบริการ
จุฬาลงกรณ์มหาวิทยาลัย

ภาคผนวก ก

ตัวอย่างการพัฒนาโปรแกรมสำหรับเครือข่ายประสาทเทียม

ส่วนการโปรแกรมเครือข่ายประสาทเทียม (Neural Network Tool Box of Matlab) ที่ใช้ใน
Thesis

ส่วนของอินพุท

```
v=[] : Voltage set
I=[] : Current set
v_I=[]: Angle between Voltage and Current set

z=(v./i)/1.5;
v_i=(pi/180)*(vv-ii);
resitance=z.*cos(v_i);
inductance=z.*sin(v_i);
ratio=(resitance./inductance);
s=(v.*i);
p=s.*cos(v_i);
q=s.*sin(v_i);
P=[v i resitance inductance v_i]'; Input
T= [] : Target Ouput
```

ส่วนของการตั้งค่าเริ่มต้น

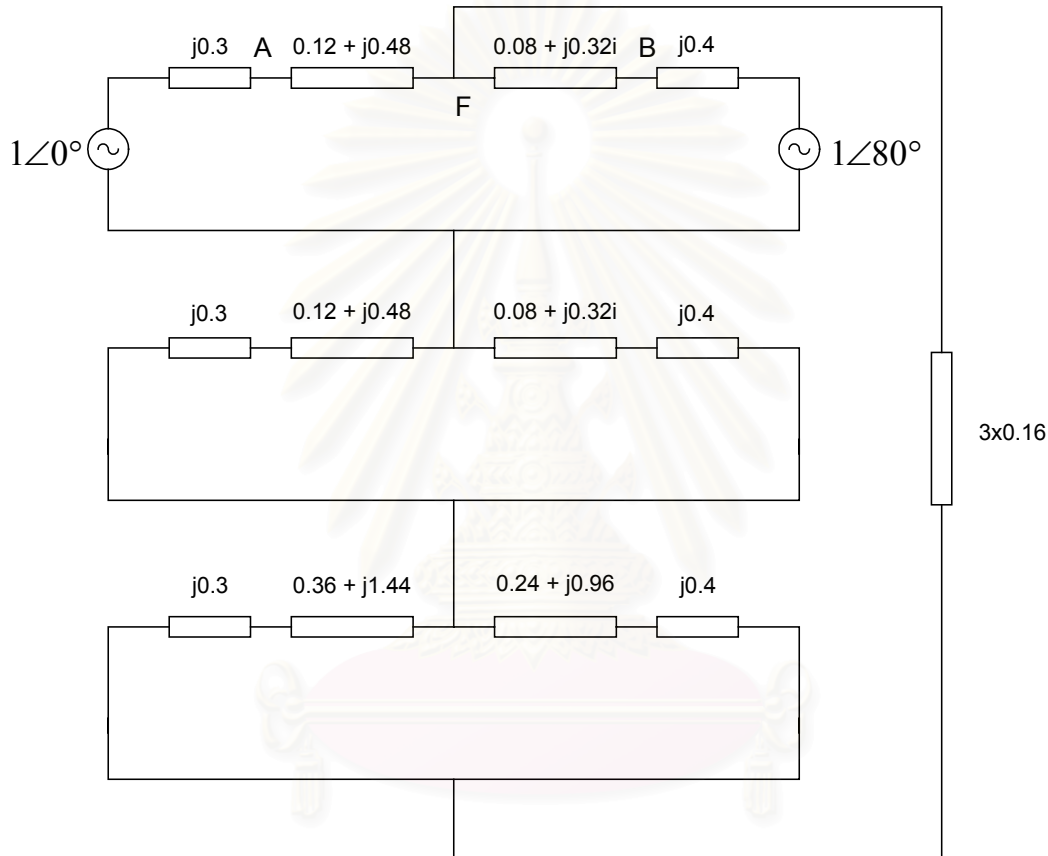
```
[R,Q]=size(P);
S1=64;
S2=64;
[S3,Q]=size(T);
[W1 B1]=nwlog(S1,R);
[W2 B2]=nwlog(S2,S1);
[W3 B3]=nwlog(S3,S2);
max_epoch=500000;
lr=0.003;
lr_inc=1.1;
lr_dec=0.7;
err_goal=0.5;
err_ratio=1.02;
disp_freq=20;
momentum=0.95;
```

ส่วนการสอนให้แก่เครือข่ายประสาทเทียม

```
TP=[disp_freq max_epoch err_goal lr lr_inc lr_dec
momentum err_ratio];
[W1,B1,W2,B2,W3,B3,TE,TR]=trainbpx(W1,B1,'logsig',W2
,B2,'logsig',W3,B3,'logsig',P,T,TP);
```

ภาคผนวก ข

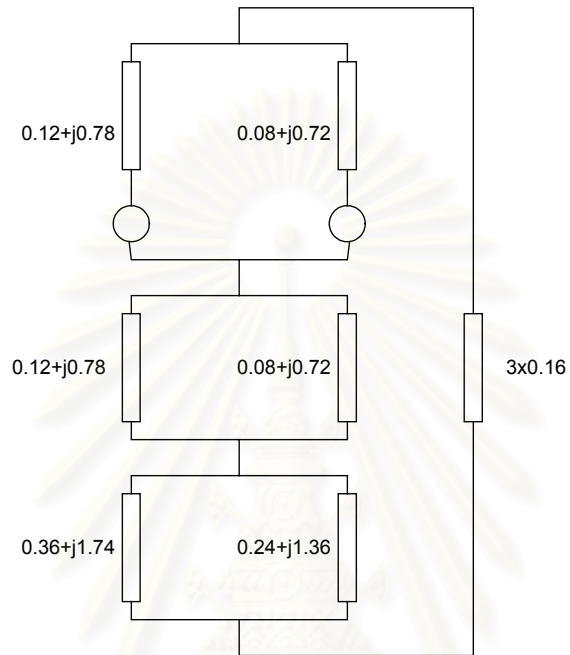
ตัวอย่างที่ 1 การคำนวณแสดงความผิดพลาดของโมหีรีเลย์กรณี Under Reach ที่ระยะ 60 หน่วย



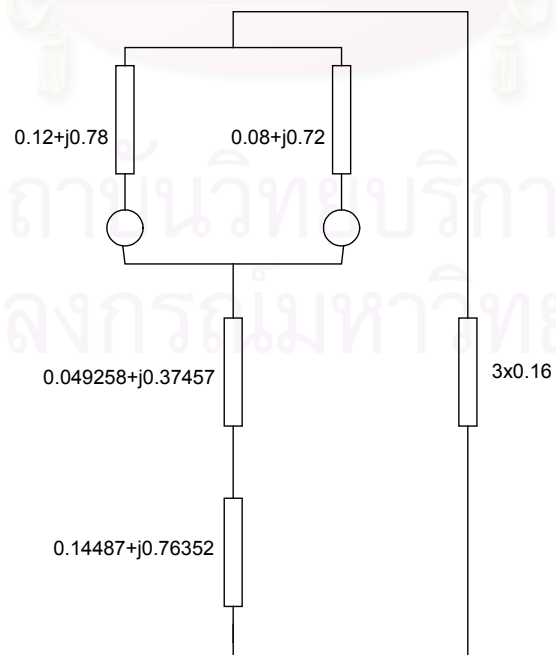
รูปที่ 1ข วงจรสมมูลของ Sequence ต่างๆ เมื่อเกิดความผิดพลาดที่ระยะ 60 หน่วย

ในกรณีความผิดพลาดเกิดที่ระยะ 60 หน่วย (75 เปอร์เซ็นต์ของโซนป้องกัน) อิมพีแดนซ์ของความผิดพลาดมีค่า 0.16 และมุมของระบบที่ 2 มีค่า 80 องศา จากรูปที่ 4.3 และข้อมูลของตัวแปรต่างๆในบทที่ 4 สามารถเขียนเป็นวงจรสมมูลของ Sequence ต่างๆได้ดังรูปที่ 1 สำหรับการเกิดความผิดพลาดแบบ Single line to ground fault

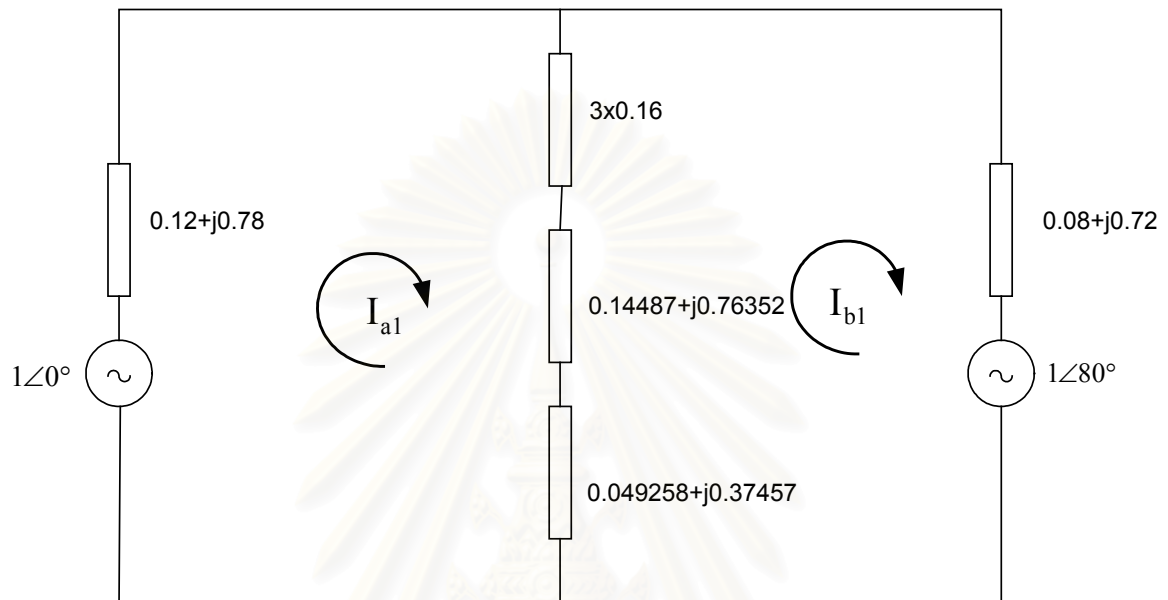
จากรูปที่ 1ข เราสามารถทำการยุบรวมวงจรได้ดังรูปที่ 2ข(1) , 2ข(2) และ 2ข(3)



(1)



(2)



(3)

รูปที่ 2ข วงจรสมมูลที่ได้จัดการให้เป็นวงจรอย่างง่าย

จากรูปที่ 2 (3) เมื่อใช้กฎของ Kirchhoff's voltage law เราสามารถเขียนสมการได้ดังนี้

$$(0.12 + j0.78)I_{a1} + (3 \times 0.16 + 0.145 + j0.764 + 0.049 + j0.375)(I_{a1} - I_{b1}) = 1 \quad (1)$$

$$(0.08 + j0.72)I_{b1} + (3 \times 0.16 + 0.145 + j0.764 + 0.049 + j0.375)(I_{b1} - I_{a1}) = -1 \angle 80^\circ$$

(2)

เมื่อทำการแก้สมการที่ 1 และ 2 จะได้

$$I_{a1} = -0.365 - j0.708$$

$$I_{b1} = -0.795 - j0.530$$

จากรูปที่ (1) สามารถหากระแส I_{a0} และ I_{a2} ได้

$$I_{a0} = I_{a1} \times \left(\frac{0.24 + j1.36}{(0.36 + j1.74) + (0.24 + j1.36)} \right)$$

$$I_{a0} = 0.189 - j0.075$$

$$I_{a2} = I_{a1} \times \left(\frac{0.08 + j0.72}{(0.12 + j0.78) + (0.08 + j0.72)} \right)$$

$$I_{a2} = 0.208 - j0.080$$

สำหรับแรงดันที่จุด A (จุดที่ติดตั้งรีเลย์) หาได้จาก

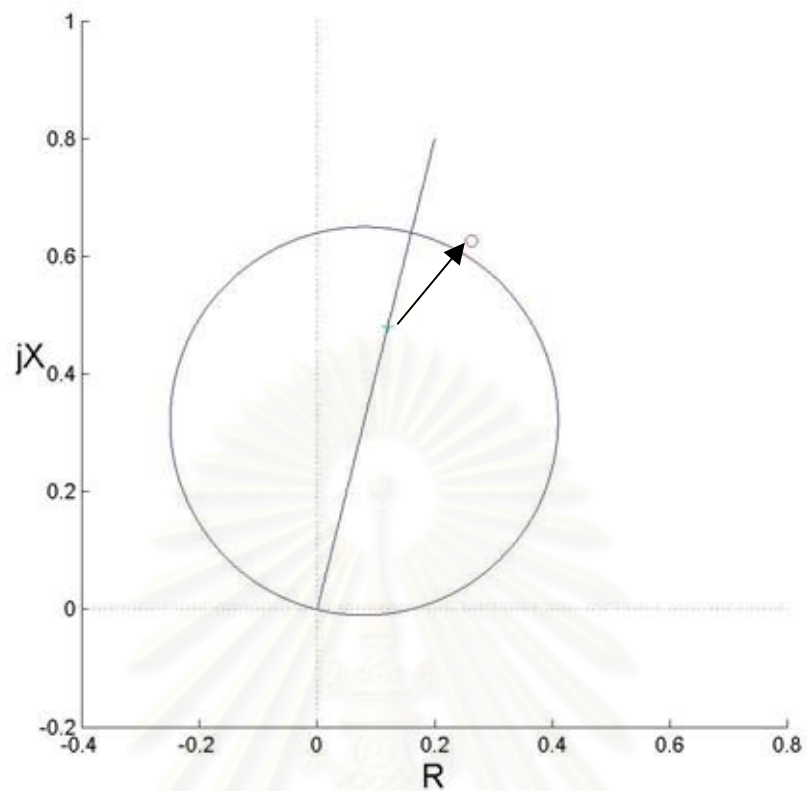
$$V_A = 1 - I_{a1} \times j0.3 - I_{a2} \times j0.3 - I_{a0} \times j0.3$$

$$V_A = 0.741 - j0.009$$

เราสามารถหาอิมพีแดนซ์ที่รีเลย์มองเห็นได้จาก สมการที่ 2.20

$$Z_{\text{relay}} = 0.263 + j0.626$$

จากค่า Z_{relay} ที่ได้สามารถนำไปพลอตลงใน R-X Diagram ดังรูปที่ 3

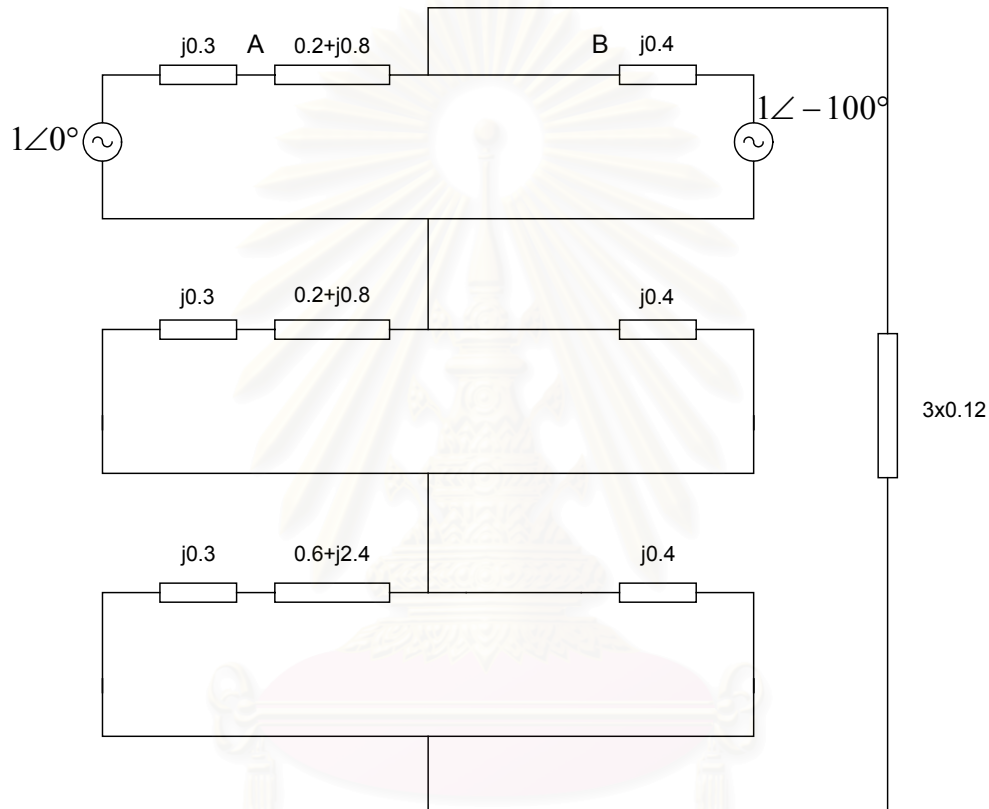


รูปที่ 3๗ R-X Diagram กรณีเกิด Under Reach ที่ระยะ 60 หน่วย (75 % ของโซนป้องกัน)

สถาบันวิทยบริการ
จุฬาลงกรณ์มหาวิทยาลัย

ภาคผนวก ค

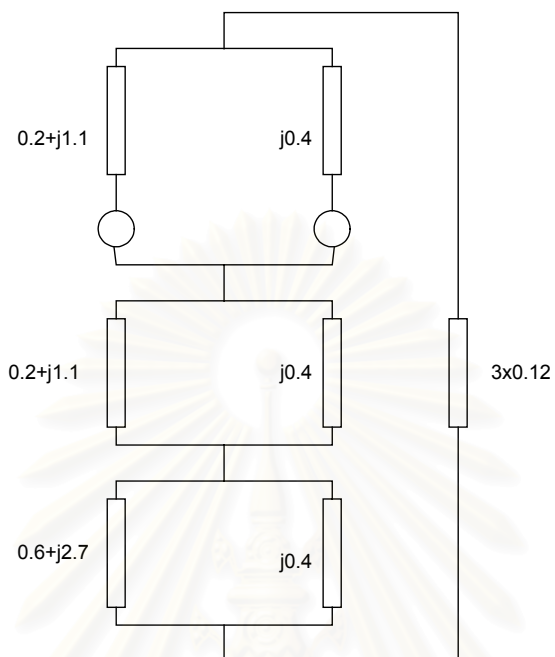
ตัวอย่างที่ 2 การคำนวณแสดงความผิดพลาดของโมหรีเลย์กรณี Over Reach ที่ระยะ 100 หน่วย



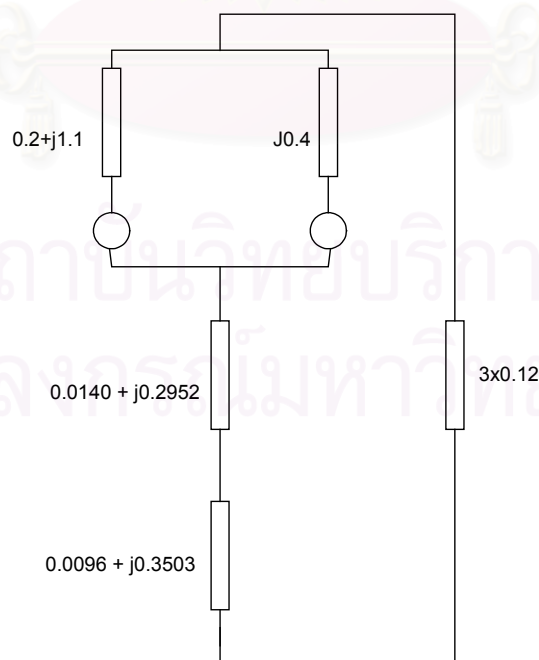
รูปที่ 1ค วงจรสมมูลของ Sequence ต่างๆ เมื่อเกิดความผิดพลาดที่ระยะ 100 หน่วย

ในกรณีความผิดพลาดเกิดที่ระยะ 100 หน่วย (25 เปอร์เซ็นต์นอกโซนป้องกัน) อิมพีแดนซ์ของความผิดพลาดมีค่า 0.12 และมุมของระบบที่ 2 มีค่า -100 องศา จากรูปที่ 4.3 และข้อมูลของตัวแปรต่างๆในบทที่ 4 สามารถเขียนเป็นวงจรสมมูลของ Sequence ต่างๆได้ดังรูปที่ 1ค สำหรับการเกิดความผิดพลาดแบบ Single line to ground fault

จากรูปที่ 4 เราสามารถทำการยุบรวมวงจรได้ดังรูปที่ 5(1) ,5(2) และ 5(3)

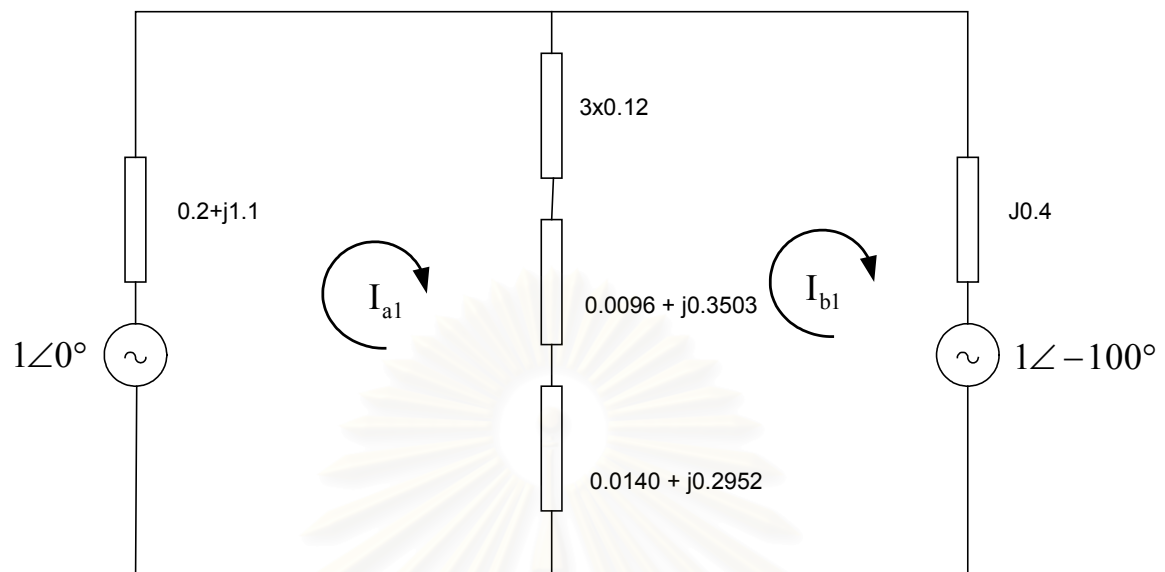


(1)



สถาบันวิทยบริการ
จุฬาลงกรณ์มหาวิทยาลัย

(2)



(3)

รูปที่ 2ค วงจรสมมูลที่ได้จัดการให้เป็นวงจรรอย่างง่าย

สำหรับการคำนวณมีวิธีเช่นเดียวกันกับตัวอย่างที่ 1 จะได้ค่าต่างๆดังนี้

$$I_{a1} = 0.608 - j0.795$$

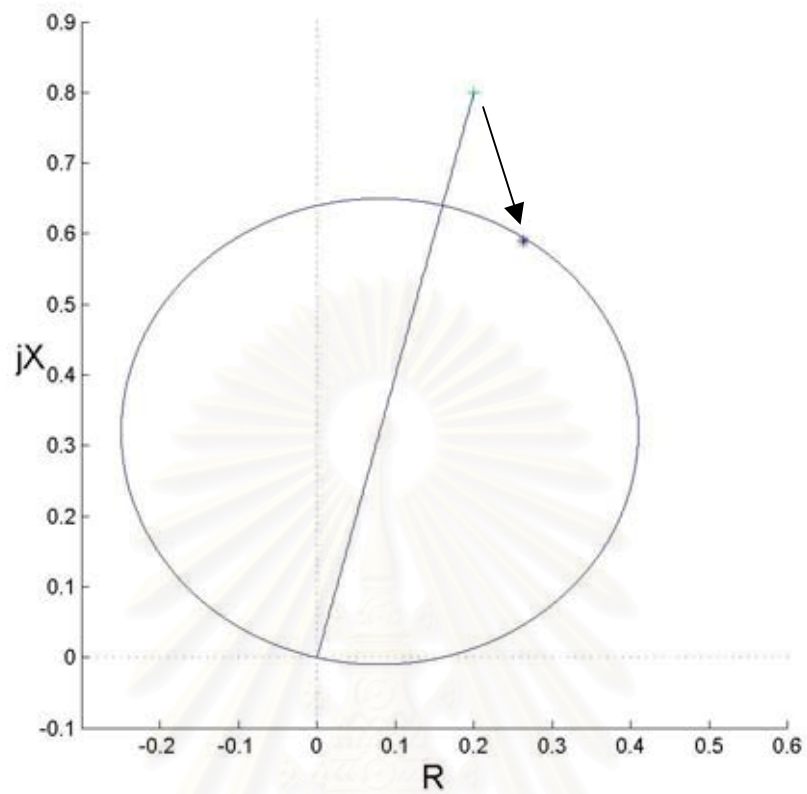
$$I_{a2} = -0.140 - j0.112$$

$$I_{a0} = -0.064 - j0.058$$

$$V_A = 0.711 - j0.121$$

$$Z_{\text{relay}} = 0.263 + j0.590$$

จากค่า Z_{relay} ที่ได้สามารถนำไปพลอตลงใน R-X Diagram ดังรูปที่ 6



รูปที่ 3ค R-X Diagram กรณีเกิด Under Reach ที่ระยะ 100 หน่วย (25 % นอกโซนป้องกัน)

สถาบันวิทยบริการ
จุฬาลงกรณ์มหาวิทยาลัย

ประวัติผู้เขียนวิทยานิพนธ์

นายชาญชัย ชัยกันหา เกิดวันที่ 11 ตุลาคม พ.ศ. 2520 ที่จังหวัดขอนแก่น สำเร็จการศึกษาระดับปริญญาวิศวกรรมศาสตรบัณฑิต สาขาวิชาวิศวกรรมไฟฟ้า คณะวิศวกรรมศาสตร์ จุฬาลงกรณ์มหาวิทยาลัย เมื่อปี พ.ศ. 2542 จากนั้นได้เข้าศึกษาต่อในหลักสูตรวิศวกรรมศาสตรมหาบัณฑิต สาขาไฟฟ้ากำลัง ภาควิชาวิศวกรรมไฟฟ้า คณะวิศวกรรมศาสตร์ จุฬาลงกรณ์มหาวิทยาลัย



สถาบันวิทยบริการ
จุฬาลงกรณ์มหาวิทยาลัย