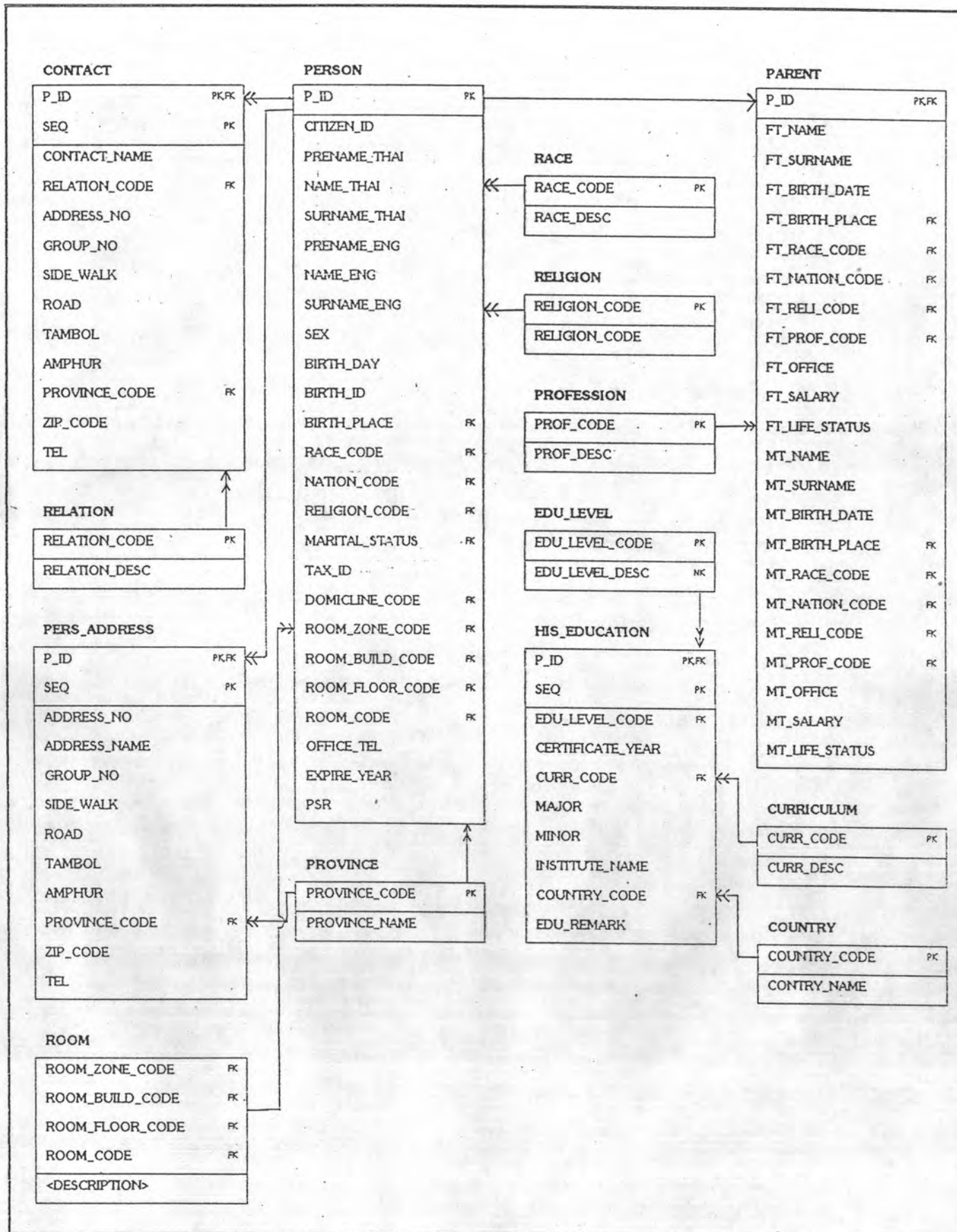


รายการอ้างอิง

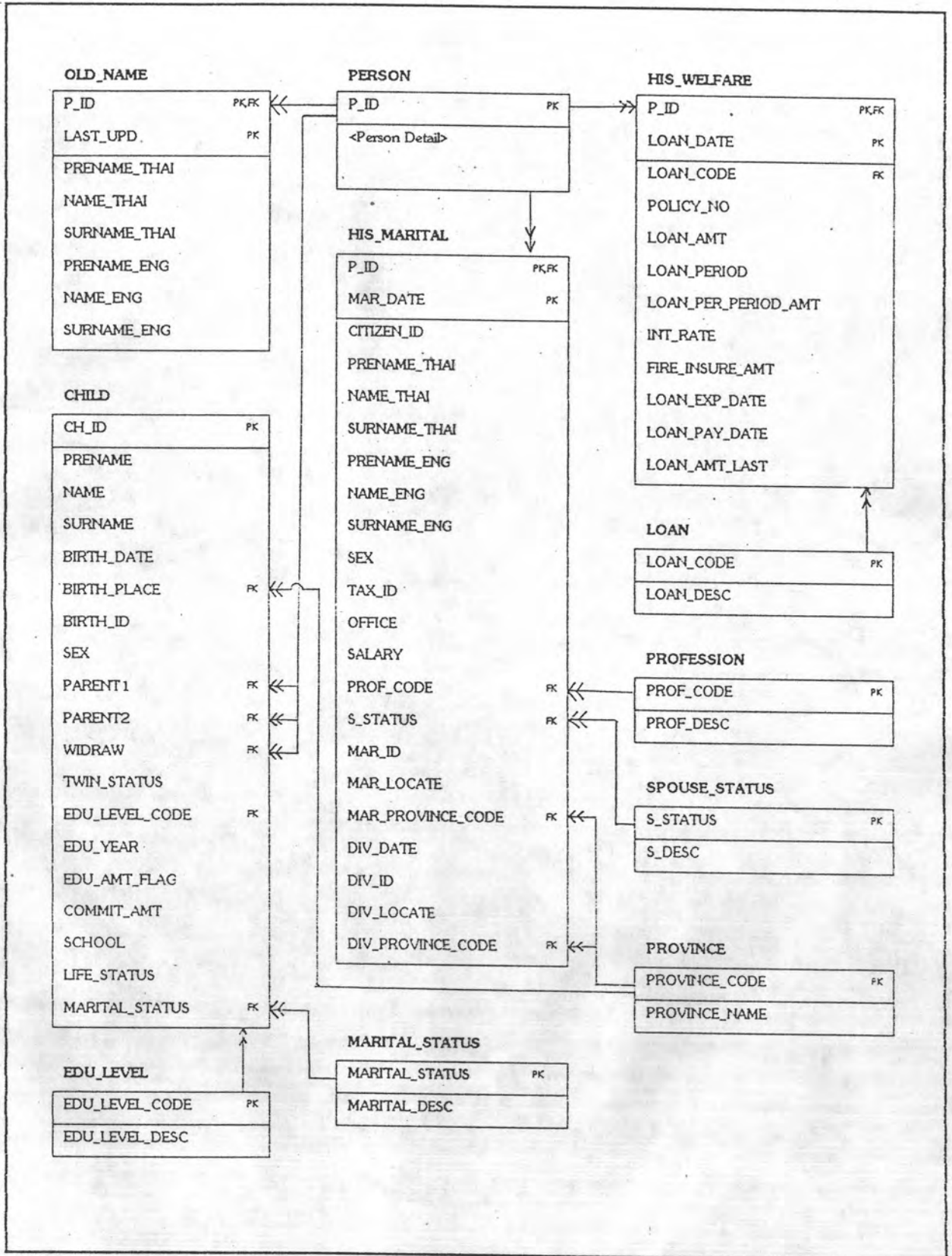
1. ธนาวรรณ จันทร์ตันไพบุลย์. การออกแบบ และสร้างระบบสารสนเทศเพื่อการบริหารบุคคลระดับภาควิชา โดยใช้คอมพิวเตอร์. วิทยานิพนธ์ปริญญาโทบริหารธุรกิจ จุฬาลงกรณ์มหาวิทยาลัย, 2524.
2. ศรีนวล ผ่องชัยกุล. การออกแบบระบบงานเพื่อระบบสารสนเทศของบุคลากรในมหาวิทยาลัย โดยใช้ระบบคอมพิวเตอร์ออนไลน์. วิทยานิพนธ์ปริญญาโทบริหารธุรกิจ จุฬาลงกรณ์มหาวิทยาลัย, 2528.
3. จินดาวรัตน์ วิเศษเรืองโรจน์. การพัฒนาโมเดลของข้อมูล สำหรับงานบริหารฝ่ายบุคลากรของมหาวิทยาลัย. วิทยานิพนธ์ปริญญาโทบริหารธุรกิจ จุฬาลงกรณ์มหาวิทยาลัย, 2535.
4. Flemming, Candance G., and Von Halle, Barbara. Handbook of Relational Database Design. : Addison Wesley Publish Company, 1990.
5. Vetter, M. Strategy for Data Modeling. : Wiley & Sons Inc., 1987.
6. Shari Lawrence Pfleeger, Software Engineering The Production of Quality Software. : Macmillan Publishing Company, 1987.
7. จุฬาลงกรณ์มหาวิทยาลัย. หน่วยวิจัยสถาบัน ฝ่ายวางแผน และพัฒนา. ระบบสารสนเทศเพื่อการบริหารจุฬาลงกรณ์มหาวิทยาลัย พจนานุกรมข้อมูล. กรุงเทพมหานคร : สถาบันบริการคอมพิวเตอร์ จุฬาลงกรณ์มหาวิทยาลัย, 2520.
8. _____. ฝ่ายวิชาการ. คู่มือการเก็บรวบรวมข้อมูลระบบข้อมูลคณาจารย์ จุฬาลงกรณ์มหาวิทยาลัย. กรุงเทพมหานคร : 2531.
9. มหาวิทยาลัยขอนแก่น. สำนักงานอธิการบดี กองการเจ้าหน้าที่. คู่มือการปฏิบัติการบริหารงานบุคคล สำหรับข้าราชการพลเรือนในมหาวิทยาลัย. 2531.
10. สำนักงานมหาวิทยาลัยมหิดล. งานพัฒนาและฝึกอบรมกองการเจ้าหน้าที่. คู่มือการบริหารงานบุคคลเชิงปฏิบัติการ. 2532.
11. อัคร ชื่นกลิ่นชูป. การบริหารงานบุคคล (หลักเกณฑ์ และแนวทางปฏิบัติ). กรุงเทพมหานคร : โรงพิมพ์วิทยากร, 2523.
12. Elmasri, R. Navathe, and Shamdant, B. Fundamentals of Database Systems. : Benjamin/Cummings Publishing Company, 1989.
13. George Koch. ORACLE The COmplete Reference (covers version 5&6) : McGraw-Hill, 1976.
14. ORACLE, Oracle RDBMS Database Administrator's Guide V.6 : Oracle Corporation, 1987, 1988.

15. ORACLE. SQL Language Reference Manual. : Oracle Corporation, 1988,1990.
16. _____. SQL*Plus User's Guide and Reference. : Oracle Corporation, 1987,1988 .
17. _____. SQL*Forms Designer's Reference V.3 : Oracle Corporation, 1986,1991.
18. _____. Advance SQL*Forms Techniques V.3 : Oracle Corporation, 1990.
19. _____. PL/SQL User's Guide and Reference. V.1 : Oracle Corporation, 1988,1990.
20. _____. SQL*Menu User's Guide and Reference V.5 : Oracle Corporation, 1986,1990.
21. _____. ORACLE Utilities User's Guide V.6 : Oracle Corporation, 1985,1988.

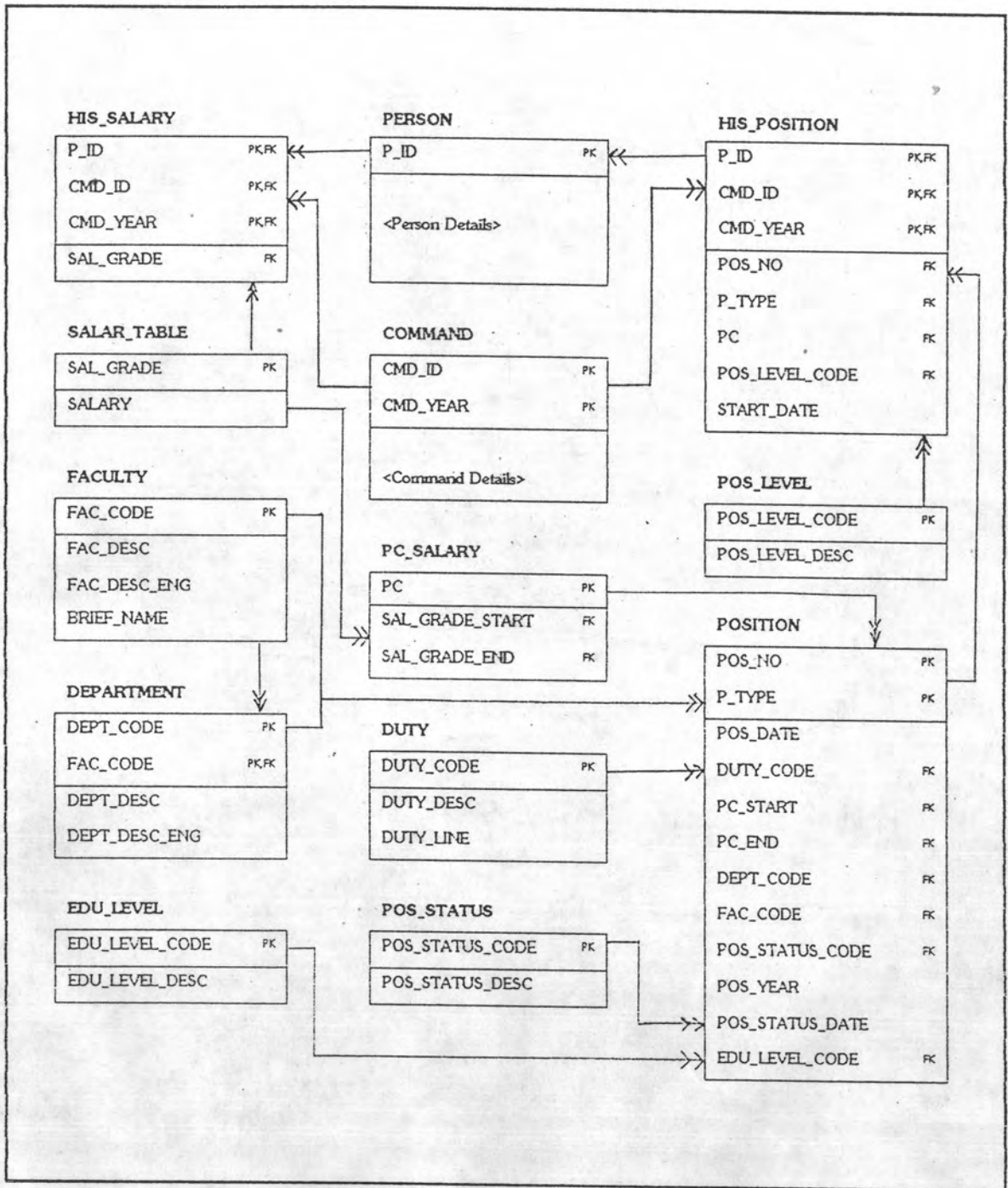
ภาคผนวก ก.



รูปที่ ก.1 แสดงโมเดลข้อมูลเชิงกายภาพ สำหรับงานด้านบุคลากร



รูปที่ ก.2 แสดงโมเดลข้อมูลเชิงกายภาพ สำหรับงานด้านบุคลากร (ต่อ)



รูปที่ ก.5 แสดงโมเดลข้อมูลเชิงกายภาพ สำหรับงานด้านบุคลากร (ต่อ)

ภาคผนวก ข.

Table Name : ABS_ANUAL

ATTRIBUTE NAME	KEY	TYPE	FORMAT	LEN	RANGE	MEANING	UNIQUE	NULL SUPPORT	DEFAULT
P_ID	PK,FK	Char	X999999	7		รหัสประจำตัวบุคลากร	No	No	
ABS_DATE	PK	Date	DDMMYYYY	8		วันที่เริ่มต้นลา	No	No	
ABS_CODE	PK,FK	Char		1		รหัสประเภทของการลา	No	No	
ABS_DAY	NK	Number	99	2	0 - 99	จำนวนวันที่ลา	No	Yes	
ABS_HOUR	NK	Number	9	1	0 - 9	จำนวนชั่วโมงที่ลา	No	Yes	
ABS_MINUTE	NK	Number	9	2	0 - 99	จำนวนนาทีที่ลา	No	Yes	

ตารางที่ ข.1 แสดงแอตทริบิวต์ของการลาประจำปี

Table Name : ABS_EDUCATION

ATTRIBUTE NAME	KEY	TYPE	FORMAT	LEN	RANGE	MEANING	UNIQUE	NULL SUPPORT	DEFAULT
P_ID	PK,FK		X999999	7		รหัสประจำตัวบุคลากร	No	No	
CMD_ID	PK,FK	Date		7		เลขที่คำสั่ง	No	No	
CMD_YEAR	PK,FK	Date	YYYY	4		ปีที่ออกคำสั่ง	No	No	
START_DATE	NK	Date	DDMMYYYY	8		วันที่เริ่มต้นลาศึกษาต่อ	No	Yes	
END_DATE	NK	Date	DDMMYYYY	8		วันที่สิ้นสุดการลาศึกษาต่อ	No	Yes	
RECEIVE_FLAG	NK	Char	Y=รับเงินเดือน N=ไม่รับเงินเดือน	1		สถานภาพการรับเงินเดือน ขณะลา	No	Yes	
COUNTRY_CODE	FK	Char		2		รหัสประเทศที่ลาไปศึกษา	No	Yes	
INSTITUTE_NAME	NK	Char		50		ชื่อสถาบันการศึกษา	No	Yes	
EDU_LEVEL_CODE	FK	Char		2		รหัสระดับการศึกษา	No	Yes	
QUALIFICATION	NK	Char		13		หลักสูตรการศึกษา	No	Yes	
MAJOR	NK	Char		60		วิชาเอก	No	Yes	
FUND_CODE	FK	Char		2		รหัสแหล่งทุนการศึกษา	No	Yes	

ตารางที่ ข.2 แสดงแอตทริบิวต์ของการลาราชการเพื่อศึกษาต่อ

Table Name : ABS_QUATAS

ATTRIBUTE NAME	KEY	TYPE	FORMAT	LEN	RANGE	MEANING	UNIQUE	NULL SUPPORT	DEFAULT
P_ID	PK,FK	Char	X999999	7		รหัสประจำตัวบุคลากร	No	No	
ABS_CODE	PK,FK	Char		1		รหัสประเภทของการลา	No	No	
ABS_QUATAS	NK	Number	99	2	0 - 99	โควตาของจำนวนวันลา	No	Yes	

ตารางที่ ข.3 แสดงแอตทริบิวต์ของโควตาการลาประจำปีแต่ละประเภท

Table Name : ABS_TYPE

ATTRIBUTE NAME	KEY	TYPE	FORMAT	LEN	RANGE	MEANING	UNIQUE	NULL SUPPORT	DEFAULT
ABS_CODE	PK,FK	Char		2		รหัสประเภทของการลา	Yes	No	
ABS_DESC	NK	Char		25		ประเภทของการลา	Yes	No	
LIMIT_DAY	NK	Number	99	2	0 - 99	จำนวนวันที่ลาได้สูงสุด	No	Yes	

ตารางที่ ข.4 แสดงแอตทริบิวต์ของประเภทของการลาประจำปี

Table Name : ADDRESS

ATTRIBUTE NAME	KEY	TYPE	FORMAT	LEN	RANGE	MEANING	UNIQUE	NULL SUPPORT	DEFAULT
P_ID	PK,FK	Char	X999999	7		รหัสประจำตัวบุคลากร	No	No	
SEQ	PK	Number	9	1	0 - 9	ลำดับที่	No	No	
ADDRESS_NO	NK	Char		7		เลขที่บ้าน	No	Yes	
ADDRESS_NAME	NK	Char		30		ชื่อบ้าน	No	Yes	
GROUP_NO	NK	Char		3		หมู่ที่	No	Yes	
SIDE_WALK	NK	Char		30		ซอย	No	Yes	
ROAD	NK	Char		30		ถนน	No	Yes	
TAMBOL	NK	Char		30		ตำบล หรือ แขวง	No	Yes	
AMPHUR	NK	Char		30		อำเภอ หรือ เขต	No	Yes	
PROVINCE_CODE	FK	Char		2		รหัสจังหวัด	No	Yes	
ZIP_CODE	NK	Char		5		รหัสไปรษณีย์	No	Yes	
TEL	NK	Char		20		หมายเลขโทรศัพท์	No	Yes	

ตารางที่ ข.5 แสดงแอตทริบิวต์ของประวัติที่อยู่อาศัยของบุคลากร

Table Name : CMD_TYPE

ATTRIBUTE NAME	KEY	TYPE	FORMAT	LEN	RANGE	MEANING	UNIQUE	NULL SUPPORT	DEFAULT
CMD_CODE	PK	Char		2		รหัสประเภทคำสั่ง	Yes	No	
CMD_DESC	NK	Char		20		ประเภทคำสั่ง	Yes	No	

ตารางที่ ข.6 แสดงแอตทริบิวต์ของประเภทคำสั่ง

Table Name : COMMAND

ATTRIBUTE NAME	KEY	TYPE	FORMAT	LEN	RANGE	MEANING	UNIQUE	NULL SUPPORT	DEFAULT
CMD_ID	PK	Char		7		เลขที่คำสั่ง	No	No	
CMD_YEAR	PK	Date	YYYY	4		ปีที่ออกคำสั่ง	No	No	
CMD_DATE	NK	Date	DDMMYYYY	8		วันที่ลงคำสั่ง	No	Yes	
CMD_CODE	FK	Char		2		รหัสประเภทของคำสั่ง	No	No	
ORG_CODE	FK	Char		2		รหัสหน่วยงานที่ออกคำสั่ง	No	No	
FAC_CODE	FK	Char		2		รหัสคณะที่ออกคำสั่ง	No	Yes	
DEPT_CODE	FK	Char		3		รหัสภาควิชาที่ออกคำสั่ง	No	Yes	
DETAIL	NK	Char		200		รายละเอียดคำสั่ง	No	Yes	

ตารางที่ ข.7 แสดงแอตทริบิวต์ของคำสั่ง



Table Name : CHILD

ATTRIBUTE NAME	KEY	TYPE	FORMAT	LEN	RANGE	MEANING	UNIQUE	NULL SUPPORT	DEFAULT
CH_ID	PK	Char		13		เลขประจำตัวบุตรในใบทะเบียนบ้าน	Yes	No	
PRENAME	AK	Char		10	0 - 9	คำนำหน้านาม	No	No	
NAME	AK	Char		30		ชื่อบุตร	No	No	
SURNAME	AK	Char		30		นามสกุลบุตร	No	No	
BIRTH_DATE	NK	Date	DDMMYYYY	8		วันเกิดของบุตร	No	Yes	
BIRTH_PLACE	FK	Char		2		รหัสจังหวัดที่เกิด	No	Yes	
BIRTH_ID	NK	Char		10		เลขประจำใบสูติบัตร	No	Yes	
SEX	NK	Char		1	ช=ชาย ญ=หญิง	เพศ	No	Yes	ญ
PARENT1	FK	Char	X999999	7		รหัสบุคลากรของบิดา/มารดา	No	No	
PARENT2	FK	Char	X999999	7		รหัสบุคลากรของบิดา/มารดา	No	Yes	
WIDRAW	FK	Char	X999999	7		รหัสบุคลากรที่เป็นผู้เบิกเงินค่าเลี้ยงดูบุตร	No	Yes	
TWIN_STATUS	NK	Char		1		รหัสที่บ่งถึงลำดับที่คู่แฝด	No	Yes	
EDU_LEVEL_CODE	FK	Char		2		รหัสระดับการศึกษาบุตร	No	Yes	
EDU_YEAR	NK	Date	YYYY	4		ปีการศึกษาที่เริ่มระดับการศึกษา	No	Yes	
EDU_AMT_FLAG	NK	Char		1	Y=ค่าบำรุง N=ค่าเล่าเรียน	ประเภทของค่าเลี้ยงดูบุตร	No	Yes	
COMMIT_AMT	NK	Number	99,999	5		จำนวนเงินที่เบิก	No	Yes	
SCHOOL	NK	Char		30		ชื่อโรงเรียนของบุตร	No	Yes	
LIFE_STATUS	NK	Char		1	Y=ยังมีชีวิต N=ถึงแก่กรรม	สถานภาพการมีชีวิตของบุตร	No	Yes	
MARITAL_STATUS	FK	Char		1		สถานภาพการสมรสของบุตร	No	Yes	

ตารางที่ ข.8 แสดงแอตทริบิวต์ของประวัติบุตร/บิดาของบุคลากร

Table Name : COUNTRY

ATTRIBUTE NAME	KEY	TYPE	FORMAT	LEN	RANGE	MEANING	UNIQUE	NULL SUPPORT	DEFAULT
COUNTRY_CODE	PK	Char		2		รหัสชื่อประเทศ	Yes	No	
CONTRY_NAME	NK	Char		30		ชื่อประเทศ	Yes	No	

ตารางที่ ข.9 แสดงแอตทริบิวต์ของประเทศ

Table Name : CONTACT

ATTRIBUTE NAME	KEY	TYPE	FORMAT	LEN	RANGE	MEANING	UNIQUE	NULL SUPPORT	DEFAULT
P_ID	PK,FK	Char	X999999	7		รหัสประจำตัวบุคลากร	No	Yes	
SEQ	PK	Number	9	1	0 - 9	ลำดับที่	No	Yes	
CONTACT_NAME	NK	Char		60		ชื่อ - สกุลของผู้ที่ติดต่อได้	No	Yes	
RELATION_CODE	FK	Char		2		รหัสความสัมพันธ์	No	No	
ADDRESS_NO	NK	Char		7		เลขที่บ้าน	No	No	
GROUP_NO	NK	Char		3		หมู่ที่	No	No	
SIDE_WALK	NK	Char		30		ซอย	No	No	
ROAD	NK	Char		30		ถนน	No	No	
TAMBOL	NK	Char		30		ตำบล หรือ แขวง	No	No	
AMPHUR	NK	Char		30		อำเภอ หรือ เขต	No	No	
PROVINCE_CODE	FK	Char		2		รหัสจังหวัด	No	No	
ZIP_CODE	NK	Char		5		รหัสไปรษณีย์	No	No	
TEL	NK	Char		20		หมายเลขโทรศัพท์	No	No	

ตารางที่ ข.10 แสดงแอตทริบิวต์ของประวัติผู้ที่สามารถติดต่อกับบุคลากรได้

Table Name : CURRICULUM

ATTRIBUTE NAME	KEY	TYPE	FORMAT	LEN	RANGE	MEANING	UNIQUE	NULL SUPPORT	DEFAULT
CURR_CODE	PK	Char		5		รหัสหลักสูตรการศึกษา	Yes	No	
CURR_DESC	NK	Char		30		หลักสูตรการศึกษา	Yes	No	

ตารางที่ ข.11 แสดงแอตทริบิวต์ของหลักสูตรการศึกษา

Table Name : DEPARTMENT

ATTRIBUTE NAME	KEY	TYPE	FORMAT	LEN	RANGE	MEANING	UNIQUE	NULL SUPPORT	DEFAULT
DEPT_CODE	PK	Char		3		รหัสภาควิชา	Yes	No	
FAC_CODE	PK,FK	Char		2		รหัสคณะ	No	No	
DEPT_DESC	NK	Char		30		ชื่อภาควิชา (ภาษาไทย)	No	No	
DEPT_DESC_ENG	NK	Char		30		ชื่อภาควิชา (ภาษาอังกฤษ)	No	Yes	

ตารางที่ ข.12 แสดงแอตทริบิวต์ของภาควิชา

Table Name : **DIVISION**

ATTRIBUTE NAME	KEY	TYPE	FORMAT	LEN	RANGE	MEANING	UNIQUE	NULL SUPPORT	DEFAULT
DIVISION_CODE	PK	Char		1		รหัสฝ่ายงาน	Yes	No	
DIVISION_DESC	NK	Char		30		ฝ่ายงาน	Yes	No	

ตารางที่ ข.13 แสดงแอตทริบิวต์ของฝ่ายงานบริหาร

Table Name : **DUTY**

ATTRIBUTE NAME	KEY	TYPE	FORMAT	LEN	RANGE	MEANING	UNIQUE	NULL SUPPORT	DEFAULT
DUTY_CODE	PK	Char		4		รหัสชื่อตำแหน่ง	Yes	No	
DUTY_DESC	NK	Char		20		ชื่อตำแหน่ง	No	No	
DUTY_LINE	NK	Char		1		สายงาน ได้แก่ สายงาน ก ข หรือ ค	No	Yes	

ตารางที่ ข.14 แสดงแอตทริบิวต์ของชื่อตำแหน่ง

Table Name : **EDUCATION**

ATTRIBUTE NAME	KEY	TYPE	FORMAT	LEN	RANGE	MEANING	UNIQUE	NULL SUPPORT	DEFAULT
P_ID	PK_FK	Char	X999999	7		รหัสประจำตัวบุคลากร	No	No	
SEQ	PK	Number		2		ลำดับที่	No	No	
EDU_LEVEL_CODE	FK	Char		2		รหัสระดับการศึกษา	No	No	
CERTIFICATE_YEAR	NK	Date	YYYY	4		ปีที่สำเร็จการศึกษา	No	Yes	
CURR_CODE	FK	Char		5		รหัสหลักสูตรการศึกษา	No	Yes	
MAJOR	NK	Char		30		วิชาเอก	No	Yes	
MINOR	NK	Char		30		วิชาโท	No	Yes	
INSTITUTE_NAME	NK	Char		50		ชื่อสถานที่ศึกษา	No	Yes	
COUNTRY_CODE	FK	Char		2		รหัสประเทศของสถานที่ศึกษา	No	Yes	
EDU_REMARK	NK	Char		100		รายละเอียด	No	Yes	

ตารางที่ ข.15 แสดงแอตทริบิวต์ของประวัติการศึกษาของบุคลากร

Table Name : EDUCATION_LEVEL

ATTRIBUTE NAME	KEY	TYPE	FORMAT	LEN	RANGE	MEANING	UNIQUE	NULL SUPPORT	DEFAULT
EDU_LEVEL_CODE	PK	Char		2		รหัสระดับการศึกษา	Yes	No	
EDU_LEVEL_DESC	NK	Char		30		ระดับการศึกษา	Yes	No	

ตารางที่ ข.16 แสดงแอตทริบิวต์ของระดับการศึกษา

Table Name : EXT_POSITION

ATTRIBUTE NAME	KEY	TYPE	FORMAT	LEN	RANGE	MEANING	UNIQUE	NULL SUPPORT	DEFAULT
P_ID	PK,FK	Char	X999999	7		รหัสประจำตัวบุคลากร	No	No	
SEQ	PK	Number	99	2	1 - 99	ลำดับที่ที่ดำรงตำแหน่ง นอกมหาวิทยาลัย	No	No	
POS_NAME	NK	Char		50		ชื่อตำแหน่งที่บุคลากรไป ดำรงตำแหน่ง	No	No	
ORG_NAME	NK	Char		50		หน่วยงานที่บุคลากรไป ดำรงตำแหน่ง	No	No	
EXT_START_DATE	NK	Char	DDMMYYYY	8		วันที่เริ่มต้นการดำรง ตำแหน่ง	No	Yes	
EXT_END_DATE	NK	Char	DDMMYYYY	8		วันที่สิ้นสุดการดำรง ตำแหน่ง	No	Yes	

ตารางที่ ข.17 แสดงแอตทริบิวต์ของการดำรงตำแหน่งนอกมหาวิทยาลัย

Table Name : FACULTY

ATTRIBUTE NAME	KEY	TYPE	FORMAT	LEN	RANGE	MEANING	UNIQUE	NULL SUPPORT	DEFAULT
FAC_CODE	PK	Char		2		รหัสคณะ	Yes	No	
FAC_DESC	NK	Char		30		ชื่อคณะ (ภาษาไทย)	Yes	No	
FAC_DESC_ENG	NK	Char		30		ชื่อคณะ (ภาษาอังกฤษ)	Yes	Yes	
BRIEF_NAME	NK	Char		5		ชื่อย่อคณะ	Yes	Yes	

ตารางที่ ข.18 แสดงแอตทริบิวต์ของคณะ

Table Name : FUND

ATTRIBUTE NAME	KEY	TYPE	FORMAT	LEN	RANGE	MEANING	UNIQUE	NULL SUPPORT	DEFAULT
FUND_CODE	PK	Char		2		รหัสแหล่งทุน	Yes	No	
FUND_DESC	NK	Char		50		แหล่งทุน	Yes	No	

ตารางที่ ข.19 แสดงแอตทริบิวต์ของประเภทแหล่งเงินทุนในการลาศึกษาต่อ หรือการทำวิจัย

Table Name : LOAN

ATTRIBUTE NAME	KEY	TYPE	FORMAT	LEN	RANGE	MEANING	UNIQUE	NULL SUPPORT	DEFAULT
LOAN_CODE	PK	Char		1		รหัสวัตถุประสงค์ในการกู้เงินเคหะสงเคราะห์	Yes	No	
LOAN_DESC	NK	Char		30		วัตถุประสงค์ในการกู้เงินเคหะสงเคราะห์	Yes	No	

ตารางที่ ข.20 แสดงแอตทริบิวต์ของวัตถุประสงค์ของการกู้เงินเคหะสงเคราะห์

Table Name : MARITAL_STATUS

ATTRIBUTE NAME	KEY	TYPE	FORMAT	LEN	RANGE	MEANING	UNIQUE	NULL SUPPORT	DEFAULT
MARITAL_STATUS	PK	Char		1		รหัสสถานภาพการสมรส	Yes	No	
MARITAL_DESC	NK	Char		20		สถานภาพการสมรส	Yes	No	

ตารางที่ ข.21 แสดงแอตทริบิวต์ของสถานภาพการสมรส

Table Name : NATION

ATTRIBUTE NAME	KEY	TYPE	FORMAT	LEN	RANGE	MEANING	UNIQUE	NULL SUPPORT	DEFAULT
NATION_CODE	PK	Char		1		รหัสสัญชาติ	Yes	No	
NATION_DESC	NK	Char		20		สัญชาติ	Yes	Yes	

ตารางที่ ข.22 แสดงแอตทริบิวต์ของสัญชาติ

Table Name : ORGANIZATION

ATTRIBUTE NAME	KEY	TYPE	FORMAT	LEN	RANGE	MEANING	UNIQUE	NULL SUPPORT	DEFAULT
ORG_CODE	PK	Char		1		รหัสหน่วยงานที่ออกคำสั่ง	Yes	No	
ORG_DESC	NK	Char		30		หน่วยงานที่ออกคำสั่ง	Yes	No	

ตารางที่ ข.23 แสดงแอตทริบิวต์ขององค์กรของมหาวิทยาลัย

Table Name : OLD_NAME

ATTRIBUTE NAME	KEY	TYPE	FORMAT	LEN	RANGE	MEANING	UNIQUE	NULL SUPPORT	DEFAULT
P_ID	PK,FK	Char		1		รหัสประจำตัวบุคลากร	No	No	
LAST_UPD	PK	Date	DDMMYYYY	8		วันที่ทำการเปลี่ยนชื่อ - สกุล	No	No	
PRENAME_THAI	NK	Char		20		คำนำหน้านามชื่อเดิม (ภาษาไทย)	No	Yes	
NAME_THAI	NK	Char		30		ชื่อเดิม (ภาษาไทย)	No	Yes	
SURNAME_THAI	NK	Char		30		นามสกุลเดิม (ภาษาไทย)	No	Yes	
PRENAME_ENG	NK	Char		20		คำนำหน้านามชื่อเดิม (ภาษาอังกฤษ)	No	Yes	
NAME_ENG	NK	Char		30		ชื่อเดิม (ภาษาอังกฤษ)	No	Yes	
SURNAME_ENG	NK	Char		30		นามสกุลเดิม (ภาษาอังกฤษ)	No	Yes	

ตารางที่ ข.24 แสดงแอตทริบิวต์ของประวัติการเปลี่ยนชื่อ - สกุล

Table Name : PC_SALARY

ATTRIBUTE NAME	KEY	TYPE	FORMAT	LEN	RANGE	MEANING	UNIQUE	NULL SUPPORT	DEFAULT
PC	PK	Number	99	2	1 - 99	ระดับชั้น (PC)	Yes	No	
SAL_GRADE_START	FK	Number	99	2	1 - 99	เงินเดือนเดือนเริ่มต้น	No	No	
SAL_GRADE_END	FK	Number	99	2	1 - 99	เงินเดือนเดือนสูงสุด	No	No	

ตารางที่ ข.25 แสดงแอตทริบิวต์ของระดับชั้น (PC) และเงินเดือน

Table Name : PARENT

ATTRIBUTE NAME	KEY	TYPE	FORMAT	LEN	RANGE	MEANING	UNIQUE	NULL SUPPORT	DEFAULT
P_ID	PK,FK	Char	X999999	7		รหัสประจำตัวบุคลากร	Yes	No	
FT_NAME	NK	Char		30		ชื่อบิดา	No	No	
FT_SURNAME	NK	Char		30		นามสกุลบิดา	No	No	
FT_BIRTH_DATE	NK	Date	DDMMYYYY	8		วันเกิดของบิดา	No	Yes	
FT_BIRTH_PLACE	FK	Char		2		รหัสจังหวัดเกิดของบิดา	No	Yes	
FT_RACE_CODE	FK	Char		2		รหัสเชื้อชาติของบิดา	No	Yes	
FT_NATION_CODE	FK	Char		2		รหัสสัญชาติของบิดา	No	Yes	
FT_RELI_CODE	FK	Char		2		รหัสศาสนาที่บิดานับถือ	No	Yes	
FT_PROF_CODE	FK	Char		1		รหัสอาชีพของบิดา	No	Yes	
FT_OFFICE	NK	Char		50		สถานที่ทำงานของบิดา	No	Yes	
FT_SALARY	NK	Number	999,999	6	0 - 999,999	รายได้ต่อเดือนของบิดา	No	Yes	
FT_LIFE_STATUS	NK	Char		1	Y=ยังมีชีวิต N=ถึงแก่กรรม	สถานภาพการมีชีวิตของบิดา	No	Yes	
MT_NAME	NK	Char		30		ชื่อมารดา	No	No	
MT_SURNAME	NK	Char		30		นามสกุลมารดา	No	No	
MT_BIRTH_DATE	NK	Date	DDMMYYYY	8		วันเกิดของมารดา	No	Yes	
MT_BIRTH_PLACE	FK	Char		2		รหัสจังหวัดเกิดของมารดา	No	Yes	
MT_RACE_CODE	FK	Char		2		รหัสเชื้อชาติของมารดา	No	Yes	
MT_NATION_CODE	FK	Char		2		รหัสสัญชาติของมารดา	No	Yes	
MT_RELI_CODE	FK	Char		2		รหัสศาสนาที่มารดานับถือ	No	Yes	
MT_PROF_CODE	FK	Char		1		รหัสอาชีพของมารดา	No	Yes	
MT_OFFICE	NK	Char		50		สถานที่ทำงานของมารดา	No	Yes	
MT_SALARY	NK	Number	999,999	6	0 - 999,999	รายได้ต่อเดือนของมารดา	No	Yes	
MT_LIFE_STATUS	NK	Char		1	Y=ยังมีชีวิต N=ถึงแก่กรรม	สถานภาพการมีชีวิตของมารดา	No	Yes	

ตารางที่ ข.26 แสดงแอตทริบิวต์ของประวัติบิดา / มารดาของบุคลากร

Table Name : PERSON

ATTRIBUTE NAME	KEY	TYPE	FORMAT	LEN	RANGE	MEANING	UNIQUE	NULL SUPPORT	DEFAULT
P_ID	PK	Char	X999999	7		รหัสประจำตัวบุคลากร	Yes	No	
CITIZEN_ID	NK	Char		13		เลขประจำตัวบัตรประชาชน	No	Yes	
PRENAME_THAI	AK	Char		20		คำนำหน้านาม (ภาษาไทย)	No	Yes	
NAME_THAI	AK	Char		30		ชื่อ (ภาษาไทย)	No	Yes	
SURNAME_THAI	AK	Char		30		นามสกุล (ภาษาไทย)	No	Yes	
PRENAME_ENG	NK	Char		20		คำนำหน้านาม (ภาษาอังกฤษ)	No	Yes	
NAME_ENG	NK	Char		30		ชื่อ (ภาษาอังกฤษ)	No	Yes	
SURNAME_ENG	NK	Char		30		นามสกุล (ภาษาอังกฤษ)	No	Yes	
SEX	NK	Char		1	ช=ชาย ญ=หญิง	เพศ	No	Yes	ญ
BIRTH_DAY	NK	Date	DDMMYYYY	8		วันเกิด	No	Yes	
BIRTH_ID	NK	Char		10		เลขประจำใบสูติบัตร	No	Yes	
BIRTH_PLACE	FK	Char		2		รหัสจังหวัดที่เกิด	No	Yes	
RACE_CODE	FK	Char		2		รหัสเชื้อชาติ	No	Yes	
NATION_CODE	FK	Char		2		รหัสสัญชาติ	No	Yes	
RELIGION_CODE	FK	Char		1		รหัสศาสนาที่นับถือ	No	Yes	
MARITAL_STATUS	FK	Char		1		รหัสสถานภาพการสมรส	No	Yes	
TAX_ID	NK	Char		10		เลขประจำบัตรผู้เสียภาษี	No	Yes	
DOMICLINE_CODE	FK	Char		2		รหัสจังหวัดที่เป็นภูมิลำเนา	No	Yes	
ROOM_ZONE_CODE	FK	Char		2		รหัส ZONE ของห้องทำงาน	No	Yes	
ROOM_BUILD_CODE	FK	Char		3		รหัสตึกของห้องทำงาน	No	Yes	
ROOM_FLOOR_CODE	FK	Char		2		รหัสชั้นของห้องทำงาน	No	Yes	
ROOM_CODE	FK	Char		4		รหัสห้องทำงาน	No	Yes	
OFFICE_TEL	NK	Char		20		หมายเลขโทรศัพท์ที่ทำงาน	No	Yes	
EXPIRE_YEAR	NK	Date	YYYY	4		ปีที่เกษียณราชการ	No	Yes	
PSR	NK	Number	999,999	6	0 - 999,999	เงินช่วย พ.ล.ร.	No	Yes	

ตารางที่ ข.27 แสดงแอตทริบิวต์ของประวัติส่วนตัวของบุคลากร

Table Name : PERSON_POSITION

ATTRIBUTE NAME	KEY	TYPE	FORMAT	LEN	RANGE	MEANING	UNIQUE	NULL SUPPORT	DEFAULT
P_ID	PK,FK	Char	X999999	7		รหัสประจำตัวบุคลากร	No	No	
CMD_ID	PK,FK	Char		7		เลขที่คำสั่ง	No	No	
CMD_YEAR	PK,FK	Date	YYYY	4		ปี พ.ศ. ที่ออกคำสั่ง	No	No	
POS_NO	FK	Char		5		เลขประจำตำแหน่ง	No	No	
P_TYPE	FK	Char		1		ประเภทบุคลากร	No	Yes	
PC	FK	Number		2		ระดับ (PC) เริ่มต้น	No	Yes	
POS_LEVEL_CODE	FK	Char		2		รหัสแสดงระดับตำแหน่ง	No	Yes	
START_DATE	NK	Date	DDMMYYYY	8		วันที่เริ่มต้นทำงาน	No	Yes	

ตารางที่ ข.28 แสดงแอตทริบิวต์ของการดำรงตำแหน่งของบุคลากร

Table Name : PERSON_PROJECT

ATTRIBUTE NAME	KEY	TYPE	FORMAT	LEN	RANGE	MEANING	UNIQUE	NULL SUPPORT	DEFAULT
P_ID	PK,FK	Char	X999999	7		รหัสประจำตัวบุคลากร	No	No	
PROJ_ID	PK,FK	Char		7		เลขที่ผลงานทางวิชาการ	No	No	
NUM_PAGE_WORK	NK	Number	999,999	6		จำนวนหน้าที่ทำ	No	Yes	
RATIO_WORK	NK	Number	999.99	5.2		สัดส่วนในการทำผลงาน	No	Yes	

ตารางที่ ข.29 แสดงแอตทริบิวต์ของการทำผลงานทางวิชาการของบุคลากร

Table Name : PERSON_RESEARCH

ATTRIBUTE NAME	KEY	TYPE	FORMAT	LEN	RANGE	MEANING	UNIQUE	NULL SUPPORT	DEFAULT
P_ID	PK,FK	Char	X999999	7		รหัสประจำตัวบุคลากร	No	No	
RES_ID	PK,FK	Char		7		เลขที่ผลงานวิจัย	No	No	
RATIO_WORK	NK	Number	999.99	5.2		สัดส่วนในการทำผลงาน	No	Yes	
RES_STATUS_HEAD	NK	Char		1	Y=เป็นหัวหน้า N=ไม่เป็น	สถานภาพการเป็นหัวหน้าโครงการ	No	Yes	N
FUND_CODE	FK	Char		2		รหัสแหล่งทุน	No	Yes	

ตารางที่ ข.30 แสดงแอตทริบิวต์ของการทำผลงานวิจัยของบุคลากร

Table Name : PERSON_SALARY

ATTRIBUTE NAME	KEY	TYPE	FORMAT	LEN	RANGE	MEANING	UNIQUE	NULL SUPPORT	DEFAULT
P_ID	PK,FK	Char	X999999	7		รหัสประจำตัวบุคลากร	No	No	
CMD_ID	PK,FK	Char		7		เลขที่คำสั่ง	No	No	
CMD_YEAR	PK,FK	Date	YYYY	4		ปี พ.ศ. ที่ออกคำสั่ง	No	No	
SAL_GRADE	FK	Number	99	2	1 - 99	ขั้นเงินเดือนที่ได้รับตามคำสั่ง	No	No	

ตารางที่ ข.31 แสดงแอตทริบิวต์ของการได้รับเงินเดือนของบุคลากร

Table Name : POSITION

ATTRIBUTE NAME	KEY	TYPE	FORMAT	LEN	RANGE	MEANING	UNIQUE	NULL SUPPORT	DEFAULT
POS_NO	PK	Char		5		เลขประจำตำแหน่ง	Yes	No	
P_TYPE	PK	Char		1		ประเภทบุคลากร	No	No	
POS_DATE	NK	Date	DDMMYYYY	8		วันที่อนุมัติให้มีตำแหน่งดังกล่าว	No	Yes	
DUTY_CODE	FK	Char		4		รหัสชื่อตำแหน่งต่าง ๆ ในมหาวิทยาลัย	No	Yes	
PC_START	FK	Number	99	2	1 - 99	ระดับ (PC) เริ่มต้น	No	Yes	
PC_END	FK	Number	99	2	1 - 99	ระดับ (PC) สูงสุด	No	Yes	
DEPT_CODE	FK	Char		3		รหัสภาควิชาที่ตำแหน่งสังกัดอยู่	No	Yes	
FAC_CODE	FK	Char		2		รหัสคณะที่ตำแหน่งสังกัดอยู่	No	Yes	
POS_STATUS_CODE	FK	Char		2		รหัสสถานะของตำแหน่ง	No	Yes	
POS_YEAR	NK	Date	YYYY	4		ปีงบประมาณที่ได้รับอนุมัติตำแหน่ง	No	Yes	
POS_STATUS_DATE	NK	Date	DDMMYYYY	8		วันที่เปลี่ยนสถานะของตำแหน่ง	No	Yes	
EDU_LEVEL_CODE	FK	Char		2		รหัสระดับการศึกษาที่ตำแหน่งต้องการ	No	Yes	

ตารางที่ ข.32 แสดงแอตทริบิวต์ของอัตราตำแหน่งในมหาวิทยาลัย

Table Name : POSITION_STATUS

ATTRIBUTE NAME	KEY	TYPE	FORMAT	LEN	RANGE	MEANING	UNIQUE	NULL SUPPORT	DEFAULT
POS_STATUS_CODE	PK	Char		2		รหัสสถานภาพของตำแหน่ง	Yes	No	
POS_STATUS_DESC	NK	Char		20		สถานภาพของตำแหน่ง	Yes	No	

ตารางที่ ข.33 แสดงแอตทริบิวต์ของสถานภาพของตำแหน่ง

Table Name : POS_LEVEL

ATTRIBUTE NAME	KEY	TYPE	FORMAT	LEN	RANGE	MEANING	UNIQUE	NULL SUPPORT	DEFAULT
POS_LEVEL_CODE	PK	Char		2		รหัสระดับตำแหน่ง	Yes	No	
POS_LEVEL_DESC	NK	Char		50		ระดับตำแหน่ง	Yes	No	

ตารางที่ ข.34 แสดงแอตทริบิวต์ของระดับของตำแหน่ง

Table Name : PROFESSION

ATTRIBUTE NAME	KEY	TYPE	FORMAT	LEN	RANGE	MEANING	UNIQUE	NULL SUPPORT	DEFAULT
PROF_CODE	PK	Char		1		รหัสอาชีพ	Yes	No	
PROF_DESC	NK	Char		30		อาชีพ	Yes	No	

ตารางที่ ข.35 แสดงแอตทริบิวต์ของอาชีพ

Table Name : PROJECT

ATTRIBUTE NAME	KEY	TYPE	FORMAT	LEN	RANGE	MEANING	UNIQUE	NULL SUPPORT	DEFAULT
PROJ_ID	PK	Char		7		เลขที่ผลงานทางวิชาการ	Yes	No	
PROJ_NAME	AK	Char		30		ชื่อผลงานทางวิชาการ	No	No	
PROJ_TYPE_CODE	FK	Char		2		รหัสประเภทผลงานทางวิชาการ	No	Yes	
PUBL_YEAR	NK	Date	YYYY	4		ปีที่พิมพ์ผลงาน	No	Yes	
NUM_PAGE	NK	Number		5		จำนวนหน้าทั้งหมดของผลงาน	No	Yes	

ตารางที่ ข.36 แสดงแอตทริบิวต์ของผลงานทางวิชาการ

Table Name : PROJECT_TYPE

ATTRIBUTE NAME	KEY	TYPE	FORMAT	LEN	RANGE	MEANING	UNIQUE	NULL SUPPORT	DEFAULT
PROJ_TYPE_CODE	PK	Char		2		รหัสประเภทผลงานทางวิชาการ	Yes	No	
PROJ_TYPE_DESC	NK	Char		20		ประเภทผลงานทางวิชาการ	Yes	No	

ตารางที่ ข.37 แสดงแอตทริบิวต์ของประเภทผลงานทางวิชาการ

Table Name : PROVINCE

ATTRIBUTE NAME	KEY	TYPE	FORMAT	LEN	RANGE	MEANING	UNIQUE	NULL SUPPORT	DEFAULT
PROVINCE_CODE	PK	Char		2		รหัสชื่อจังหวัด	Yes	No	
PROVINCE_NAME	NK	Char		20		ชื่อจังหวัด	Yes	No	

ตารางที่ ข.38 แสดงแอตทริบิวต์ของจังหวัด

Table Name : PUNISHMENT

ATTRIBUTE NAME	KEY	TYPE	FORMAT	LEN	RANGE	MEANING	UNIQUE	NULL SUPPORT	DEFAULT
P_ID	PK,FK	Char	X999999	7		รหัสประจำตัวบุคลากร	No	No	
CMD_ID	PK,FK	Char		7		เลขที่คำสั่ง	No	No	
CMD_YEAR	PK,FK	Date	YYYY	4		ปี พ.ศ. ที่ออกคำสั่ง	No	No	
START_DATE	NK	Date	DDMMYYYY	8		วันที่เริ่มดำเนินการลงโทษทางวินัย	No	Yes	
END_DATE	NK	Date	DDMMYYYY	8		วันที่สิ้นสุดการลงโทษทางวินัย	No	Yes	
PUNISH_CODE	FK			1		รหัสประเภทการลงโทษทางวินัย	No	Yes	

ตารางที่ ข.39 แสดงแอตทริบิวต์ของประวัติการได้รับโทษของบุคลากร

Table Name : PUNISH_TYPE

ATTRIBUTE NAME	KEY	TYPE	FORMAT	LEN	RANGE	MEANING	UNIQUE	NULL SUPPORT	DEFAULT
PUNISH_CODE	PK	Char		1		รหัสประเภทการลงโทษทางวินัย	Yes	No	
PUNISH_DESC	NK	Char		20		ประเภทการลงโทษทางวินัย	Yes	No	

ตารางที่ ข.40 แสดงแอตทริบิวต์ของประเภทของการได้รับโทษ

Table Name : RACE

ATTRIBUTE NAME	KEY	TYPE	FORMAT	LEN	RANGE	MEANING	UNIQUE	NULL SUPPORT	DEFAULT
RACE_CODE	PK	Char		1		รหัสเชื้อชาติ	Yes	No	
RACE_DESC	NK	Char		20		เชื้อชาติ	Yes	Yes	

ตารางที่ ข.41 แสดงแอตทริบิวต์ของเชื้อชาติ

Table Name : RECEIPT_REWARD

ATTRIBUTE NAME	KEY	TYPE	FORMAT	LEN	RANGE	MEANING	UNIQUE	NULL SUPPORT	DEFAULT
P_ID	PK	Char	X999999	7		รหัสประจำตัวบุคลากร	No	No	
REW_CODE	FK	Char		2		รหัสเครื่องราชอิสริยาภรณ์	No	No	
RECEIPT_DATE	NK	Date	DDMMYYYY	8		วันที่ได้รับเครื่องราชฯ	No	Yes	
REW_RETURN_DATE	NK	Date	DDMMYYYY	8		วันที่คืนเครื่องราชฯ	No	Yes	
DETAIL	NK	Char		100		รายละเอียด	No	Yes	

ตารางที่ ข.42 แสดงแอตทริบิวต์ของการได้รับพระราชทานเครื่องราชฯ

Table Name : RELATION

ATTRIBUTE NAME	KEY	TYPE	FORMAT	LEN	RANGE	MEANING	UNIQUE	NULL SUPPORT	DEFAULT
RELATION_CODE	PK	Char		2		รหัสความสัมพันธ์	Yes	No	
RELATION_DESC	NK	Char		20		ความสัมพันธ์	Yes	No	

ตารางที่ ข.43 แสดงแอตทริบิวต์ของความสัมพันธ์

Table Name : RELIGION

ATTRIBUTE NAME	KEY	TYPE	FORMAT	LEN	RANGE	MEANING	UNIQUE	NULL SUPPORT	DEFAULT
RELIGION_CODE	PK	Char		2		รหัสศาสนา	Yes	No	
RELIGION_CODE	NK	Char		20		ศาสนา	Yes	No	

ตารางที่ ข.44 แสดงแอตทริบิวต์ของศาสนา

Table Name : RESEARCH

ATTRIBUTE NAME	KEY	TYPE	FORMAT	LEN	RANGE	MEANING	UNIQUE	NULL SUPPORT	DEFAULT
RES_ID	PK	Char		7		เลขที่ผลงานวิจัย	Yes	No	
RES_NAME	NK	Char		40		ชื่อผลงานวิจัย	No	No	
START_DATE	NK	Date	DDMMYYYY	8		วันที่เริ่มต้นทำผลงาน	No	Yes	
END_DATE	NK	Date	DDMMYYYY	8		วันสิ้นสุดการทำผลงาน	No	Yes	
FINISH_CODE	FK	Char		1		รหัสสถานะการปิดโครงการ	No	Yes	
FINISH_DATE	NK	Date	DDMMYYYY	8		วันที่ปิดโครงการวิจัย	No	Yes	

ตารางที่ ข.45 แสดงแอตทริบิวต์ของผลงานวิจัย

Table Name : RESPONSE

ATTRIBUTE NAME	KEY	TYPE	FORMAT	LEN	RANGE	MEANING	UNIQUE	NULL SUPPORT	DEFAULT
P_ID	PK	Char		7		รหัสประจำตัวบุคลากร	No	No	
WORK_CODE	FK	Char		1		รหัสประเภทภาระงาน	No	No	
START_DATE	NK	Date	DDMMYYYY	8		วันที่เริ่มต้นรับผิดชอบ	No	Yes	
END_DATE	NK	Date	DDMMYYYY	8		วันที่สิ้นสุดการรับผิดชอบ	No	Yes	
AVG_TIME	NK	Number		4,2		เวลาที่ใช้ในการปฏิบัติภาระงาน	No	Yes	
LOCATION	NK	Char		50		หน่วยงานที่ไปปฏิบัติภาระ	No	Yes	
TITLE	NK	Char		30		ชื่องานหรือตำแหน่งที่ได้รับ	No	Yes	
DIVISION_CODE	FK	Char		1		รหัสประเภทฝ่ายงาน	No	Yes	
DETAIL	NK	Char		50		รายละเอียด	No	Yes	

ตารางที่ ข.46 แสดงแอตทริบิวต์ของภาระความรับผิดชอบต่อบุคลากร

Table Name : RES_FINISH_STATUS

ATTRIBUTE NAME	KEY	TYPE	FORMAT	LEN	RANGE	MEANING	UNIQUE	NULL SUPPORT	DEFAULT
FINISH_CODE	PK	Char		1		รหัสสถานะการปิดโครงการ	Yes	No	
FINISH_DESC	NK	Char		40		สถานะการปิดโครงการ	Yes	No	

ตารางที่ ข.47 แสดงแอตทริบิวต์ของสถานะภาพของการปิดโครงการวิจัย

Table Name : REWARD

ATTRIBUTE NAME	KEY	TYPE	FORMAT	LEN	RANGE	MEANING	UNIQUE	NULL SUPPORT	DEFAULT
REW_CODE	PK	Char		2		รหัสที่เครื่องรางวัล	Yes	No	
REW_BRIEF_NAME	AK	Char		10		ชื่อย่อของเครื่องรางวัล	Yes	No	
REW_NAME	AK	Char		30		ชื่อเต็มของเครื่องรางวัล			
REW_PRICE_M	NK	Number	999,999	6		ราคาคืนเครื่องรางวัลของบุรุษ			
REW_PRICE_F	NK	Number	999,999	6		ราคาคืนเครื่องรางวัลของสตรี			
REW_RETURN	NK	Char	Y,N	1	Y=ต้องคืน N=ไม่ต้องคืน	สถานะแสดงว่าเครื่องรางวัลต้องคืนหรือไม่			

ตารางที่ ข.48 แสดงแอตทริบิวต์ของเครื่องรางวัลวิทยากรณ์

Table Name : SALARY_GRADE

ATTRIBUTE NAME	KEY	TYPE	FORMAT	LEN	RANGE	MEANING	UNIQUE	NULL SUPPORT	DEFAULT
SAL_GRADE	PK	Number	99	2	1 - 99	ชั้นเงินเดือน	Yes	No	
SALARY	NK	Number	99,999	5	1 - 99,999	เงินเดือน	Yes	No	

ตารางที่ ข.49 แสดงแอตทริบิวต์ของชั้นเงินเดือน และเงินเดือน

Table Name : SPOUSE

ATTRIBUTE NAME	KEY	TYPE	FORMAT	LEN	RANGE	MEANING	UNIQUE	NULL SUPPORT	DEFAULT
P_ID	PK,FK	Char	X999999	7		รหัสประจำตัวบุคลากร	No	No	
MAR_DATE	PK	Date	DDMMYYYY	8		วันที่จดทะเบียนสมรส	No	No	
CITIZEN_ID	NK	Char		13		เลขประจำตัวบัตรประชาชนของคู่สมรส	No	Yes	
PRENAME_THAI	NK	Char		20		คำนำหน้าชื่อ (ภาษาไทย) ของคู่สมรส	No	Yes	
NAME_THAI	NK	Char		30		ชื่อ (ภาษาไทย) ของคู่สมรส	No	Yes	
SURNAME_THAI	NK	Char		30		นามสกุล (ภาษาไทย) ของคู่สมรส	No	Yes	
PRENAME_ENG	NK	Char		20		คำนำหน้าชื่อ (ภาษาอังกฤษ) ของคู่สมรส	No	Yes	
NAME_ENG	NK	Char		30		ชื่อ (ภาษาอังกฤษ) ของคู่สมรส	No	Yes	
SURNAME_ENG	NK	Char		30		นามสกุล (ภาษาอังกฤษ) ของคู่สมรส	No	Yes	
SEX	NK	Char		1	๗=ชาย ๘=หญิง	เพศของคู่สมรส	No	Yes	ญ
TAX_ID	NK	Char		10		เลขประจำบัตรผู้เสียภาษีของคู่สมรส	No	Yes	
OFFICE	NK	Char		50		สถานที่ทำงานของคู่สมรส	No	Yes	
SALARY	NK	Number	999,999	6	0 - 999,999	รายได้ต่อเดือนของคู่สมรส	No	Yes	
PROF_CODE	FK	Char		1		รหัสอาชีพของคู่สมรส	No	Yes	
S_STATUS	FK	Char		1		รหัสสถานภาพของคู่สมรส	No	Yes	
MAR_ID	NK	Char		15		เลขประจำใบทะเบียนสมรส	No	Yes	
MAR_LOCATE	NK	Char		20		สถานที่จดทะเบียนสมรส	No	Yes	
MAR_PROVINCE_CODE	FK	Char		2		รหัสจังหวัดที่จดทะเบียนสมรส	No	Yes	
DIV_DATE	NK	Date	DDMMYYYY	8		วันที่จดทะเบียนหย่า	No	Yes	
DIV_ID	NK	Char		15		เลขประจำใบทะเบียนหย่า	No	Yes	
DIV_LOCATE	NK	Char		20		สถานที่จดทะเบียนหย่า	No	Yes	
DIV_PROVINCE_CODE	FK	Char		2		รหัสจังหวัดที่จดทะเบียนหย่า	No	Yes	

ตารางที่ ข.50 แสดงแอตทริบิวต์ของประวัติการสมรสของบุคลากร

Table Name : SPOUSE_STATUS

ATTRIBUTE NAME	KEY	TYPE	FORMAT	LEN	RANGE	MEANING	UNIQUE	NULL SUPPORT	DEFAULT
S_STATUS	PK	Char		1		รหัสสถานภาพของคู่สมรส	No	No	
S_DESC	AK	Char		20		สถานภาพของคู่สมรส	No	No	

ตารางที่ ข.51 แสดงแอตทริบิวต์ของสถานภาพของคู่สมรส

Table Name : **TERMINATION**

ATTRIBUTE NAME	KEY	TYPE	FORMAT	LEN	RANGE	MEANING	UNIQUE	NULL SUPPORT	DEFAULT
P_ID	PK,FK	Char	X999999	7		รหัสประจำตัวบุคลากร	No	No	
CMD_ID	PK,FK	Char		7		เลขที่คำสั่ง	No	No	
CMD_YEAR	PK,FK	Date	YYYY	4		ปี พ.ศ. ที่ออกคำสั่ง	No	No	
TERM_DATE	NK	Date	DDMMYYYY	8		วันที่ออกจากราชการ	No	Yes	
TERM_REASON_CODE	FK	Char		1		รหัสเหตุผลในการออกจากราชการ	No	Yes	

ตารางที่ ข.52 แสดงแอตทริบิวต์ของประวัติการออกจากราชการของบุคลากร

Table Name : **TERM_REASON**

ATTRIBUTE NAME	KEY	TYPE	FORMAT	LEN	RANGE	MEANING	UNIQUE	NULL SUPPORT	DEFAULT
TERM_REASON_CODE	PK	Char		1		รหัสเหตุผลของการออกจากราชการ	Yes	No	
TERM_REASON_DESC	NK	Char		30		เหตุผลของการออกจากราชการ	Yes	No	

ตารางที่ ข.53 แสดงแอตทริบิวต์ของเหตุผลของการออกจากราชการ

Table Name : **WELFARE**

ATTRIBUTE NAME	KEY	TYPE	FORMAT	LEN	RANGE	MEANING	UNIQUE	NULL SUPPORT	DEFAULT
P_ID	PK,FK	Char	X999999	7		รหัสประจำตัวบุคลากร	No	No	
LOAN_DATE	PK	Date	DDMMYYYY	8		เหตุผลของการออกจากราชการ	No	No	
LOAN_CODE	FK	Char		1		รหัสวัตถุประสงค์ของการกู้	No	Yes	
POLICY_NO	NK	Char		10		เลขที่สัญญาเงินกู้	No	Yes	
LOAN_AMT	NK	Number	9,999,999	7		จำนวนเงินที่กู้	No	Yes	
LOAN_PERIOD	NK	Number	999	3		จำนวนงวดในการชำระเงินกู้	No	Yes	
LOAN_PER_PERIOD_AMOUNT	NK	Number	99,999.99	7,2		จำนวนเงินที่ชำระในแต่ละงวด	No	Yes	
INT_RATE	NK	Number	99.99	4,2		อัตราดอกเบี้ยร้อยละต่อปี	No	Yes	
FIRE_INSURE_AMT	NK	Number	99,999.99	7		จำนวนเงินประกันอัคคีภัย	No	Yes	
LOAN_EXP_DATE	NK	Date	DDMMYYYY	8		วันที่สัญญาครบกำหนด	No	Yes	
LOAN_PAY_DATE	NK	Date	DDMMYYYY	8		วันที่จ่ายเงินงวดสุดท้าย	No	Yes	
LOAN_AMT_LAST	NK	Number	99,999.99	7,2		จำนวนเงินงวดสุดท้าย	No	Yes	

ตารางที่ ข.54 แสดงแอตทริบิวต์ของการกู้เงินเคหะสงเคราะห์ของบุคลากร

Table Name : **WORK_TYPE**

ATTRIBUTE NAME	KEY	TYPE	FORMAT	LEN	RANGE	MEANING	UNIQUE	NULL SUPPORT	DEFAULT
WORK_CODE	PK	Char		1		รหัสประเภทภาระงาน	Yes	No	
WORK_DESC	AK	Char		30		ประเภทภาระงาน	Yes	No	

ตารางที่ ข.55 แสดงแอตทริบิวต์ของประเภทของภาระความรับผิดชอบ

ประวัติผู้เขียน

ชื่อ นางสาวสุดี ด้านธำรงกุล เกิดวันที่ 6 มีนาคม พ.ศ. 2511 ที่จังหวัดประจวบคีรีขันธ์
สำเร็จการศึกษาปริญญาตรีวิทยาศาสตร์ สาขาคณิตศาสตร์ ภาควิชาคณิตศาสตร์ คณะ
วิทยาศาสตร์ จุฬาลงกรณ์มหาวิทยาลัย ในปีการศึกษา 2532 และเข้าศึกษาต่อในหลักสูตร
วิทยาศาสตรมหาบัณฑิต ที่จุฬาลงกรณ์มหาวิทยาลัย เมื่อ ปีพ.ศ. 2533

