

## บทที่ 5

### โครงสร้างฮาร์ดแวร์และซอฟต์แวร์ของระบบ

ในบทนี้จะกล่าวถึงลักษณะโครงสร้างในทางปฏิบัติโดยรวมของระบบ โดยโครงสร้างทางด้านฮาร์ดแวร์จะมีความคล้ายคลึงกับการควบคุมแบบ V/F แตกต่างกันที่มีการตรวจจับกระแสเพื่อใช้ในการประมาณค่าความเร็ว สำหรับในส่วนซอฟต์แวร์ของระบบจะคล้ายคลึงกับระบบควบคุมเวกเตอร์แบบแหล่งจ่ายแรงดันแบบแยกการควบคุมให้มีอิสระต่อกัน ทั้งนี้โดยอาศัยการบูรณาการระหว่างส่วนควบคุมเวกเตอร์และส่วนประมาณค่าความเร็วที่ได้แสดงไว้ในบทที่ 4 ยังผลให้ระบบโดยรวมมีโครงสร้างที่ง่าย

#### ฮาร์ดแวร์ของอินเวอร์เตอร์แบบเวกเตอร์แรงดัน

ในฮาร์ดแวร์ของอินเวอร์เตอร์ประกอบด้วย

1. ภาคกำลัง ในส่วนนี้จะแบ่งออกเป็น 2 ส่วนคือ

1.1 ภาคกำลังด้านเข้า จะประกอบไปด้วย

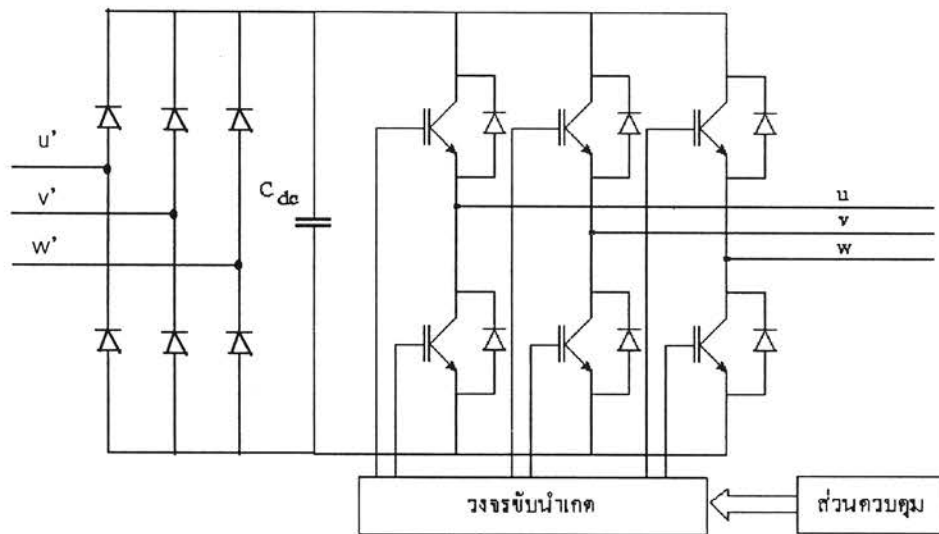
- วงจรเรียงกระแส ซึ่งใช้ไดโอดโมดูลแบบบริดจ์ 3 เฟสเป็นชุดเรียงกระแสจากแหล่งจ่าย 3 เฟส 220 V 50 Hz และมีตัวเก็บประจุในการกรองแรงดัน
- แหล่งจ่ายไฟตรงชนิดสวิตชิงแบบแกว่งด้วยตัวเอง ที่ใช้สำหรับ
  - ไมโครคอนโทรลเลอร์แบบบอร์ดเดี่ยว
  - ส่วนขั้วนำเกต
  - ส่วนตรวจจับสัญญาณต่าง ๆ

1.2 ภาคกำลังด้านออก จะประกอบไปด้วย

- ชุดขั้วนำเกตของ IGBT 6 ชุด ซึ่ง 3 ชุดบนจะใช้แหล่งจ่ายไฟตรงแยกกัน และ 3 ชุดล่างจะใช้แหล่งจ่ายชุดเดียวกัน
- ชุดสวิตช์กำลัง 6 ตัว ซึ่งจะใช้ IGBT module แบบ 1 กิ่ง(2 ตัวบน-ล่าง) 3 ตัว โดยรูปแบบการจัดวางอุปกรณ์สวิตช์กำลังสามารถแสดงได้ดังรูปที่ 5.1

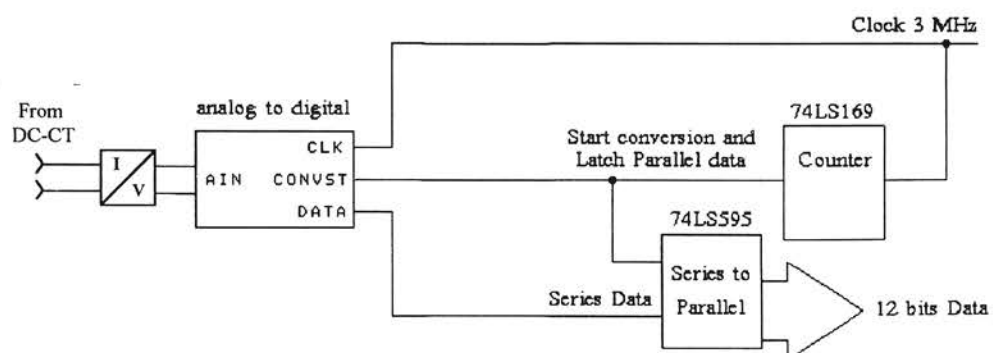
2.ภาคการตรวจจับสัญญาณต่างๆ จะประกอบไปด้วย

2.1 ส่วนตรวจจับสัญญาณกระแสเพื่อใช้ประมาณค่าความเร็ว สามารถแสดงได้ดังรูปที่ 5.2 โดยชุดตรวจจับกระแสนี้จะทำการวัดกระแสเฟสของมอเตอร์ โดยใช้ตัวตรวจจับกระแสตรง(DC-CT) นำค่ากระแสที่วัดได้มาแปลงเป็นสัญญาณแรงดัน จากนั้นจะทำการแปลงค่าสัญญาณ



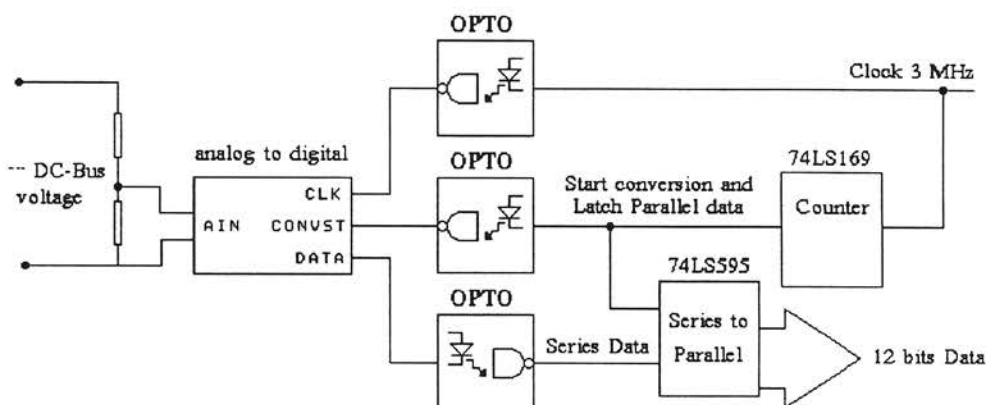
รูปที่ 5.1 รูปแบบการเชื่อมต่ออุปกรณ์สวิตซ์กำลังของอินเวอร์เตอร์

แอนะล็อกไปอยู่ในรูปแบบของสัญญาณดิจิทัลแบบอนุกรม ซึ่งจะถูกละเปลี่ยนเป็นข้อมูลดิจิทัลแบบขนานเพื่อส่งเข้าไมโครคอนโทรลเลอร์ต่อไป



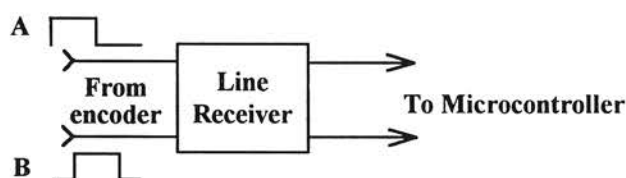
รูปที่ 5.2 ส่วนตรวจจับสัญญาณกระแส

2.2 ส่วนตรวจจับแรงดันบัสไฟตรง ในส่วนนี้จะคล้ายคลึงกับการตรวจจับกระแส แตกต่างกันตรงที่มีการแยกโคจรทางไฟฟ้าของสัญญาณดิจิทัลแบบอนุกรมที่ได้มาจากการแปลงสัญญาณแอนะล็อกของแรงดันบัสไฟตรงที่มีการทอนระดับแรงดันแล้วด้วย opto isolator การที่สัญญาณข้อมูลดิจิทัลมีลักษณะเป็นแบบอนุกรมทำให้การแยกโคจรทางไฟฟ้า สามารถทำได้โดยใช้จำนวน opto isolator น้อยกว่าข้อมูลดิจิทัลแบบขนาน ดังแสดงในรูปที่ 5.3



รูปที่ 5.3 ส่วนตรวจจับแรงดันจากแหล่งจ่ายและแรงดันบัสไฟตรง

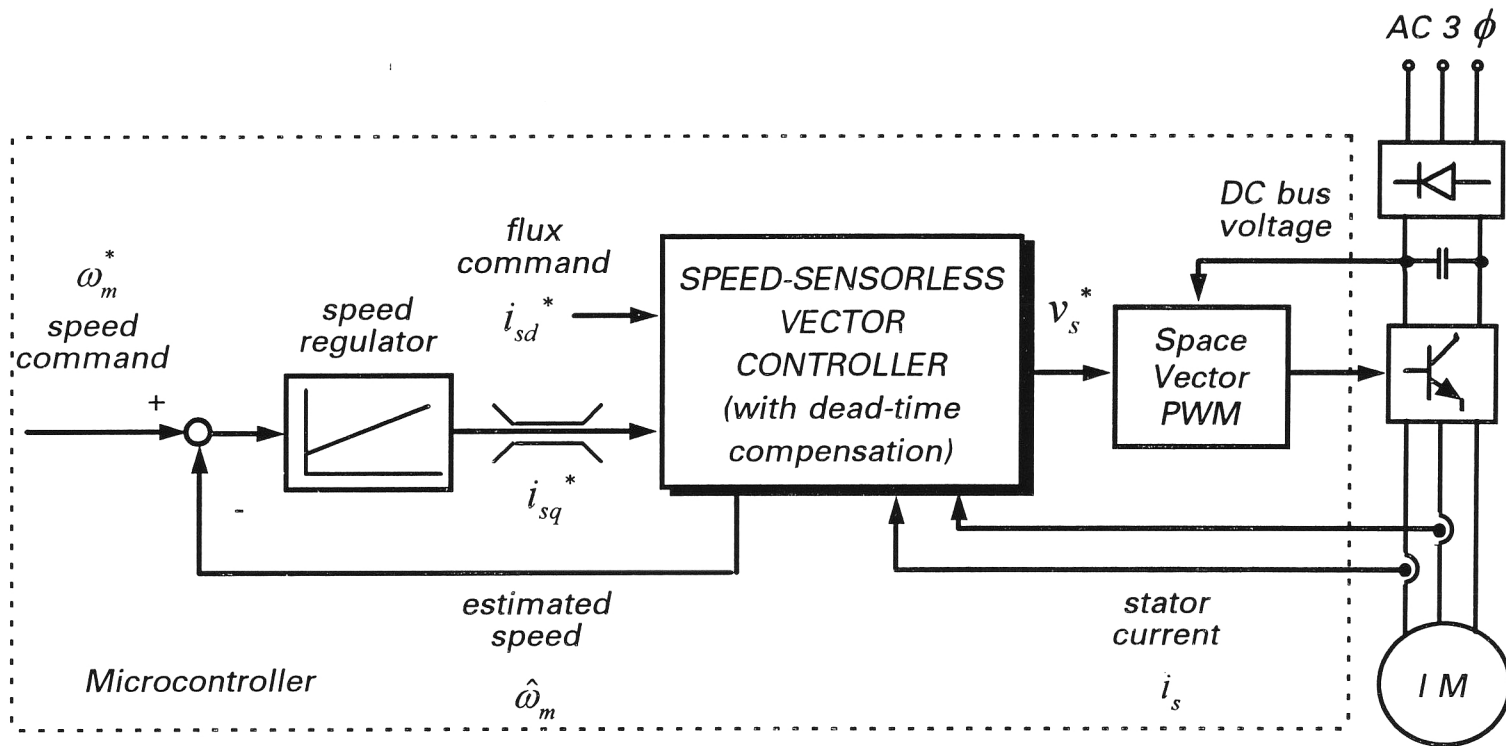
2.3 ชุดตรวจจับความเร็วที่ใช้สำหรับเปรียบเทียบกับความเร็วที่ประมาณได้ แสดงดังรูปที่ 5.4 โดยที่ชุดตรวจจับความเร็วจะรับสัญญาณ 2 สัญญาณคือ A และ B ที่มีมุมเฟสต่างกัน  $90^\circ$  มาจากตัวเข้ารหัส (encoder) ขนาด 1024 pulses/rev นำมาผ่าน line receiver ส่งต่อไปยังไมโครคอนโทรลเลอร์ ซึ่งใช้ตัวนับขึ้น-ลงภายในคำนวณค่าความเร็วต่อไป



รูปที่ 5.4 ชุดตรวจจับความเร็ว

#### ซอฟต์แวร์ของระบบควบคุมเวกเตอร์ไร้เซนเซอร์วัดความเร็ว

จากฮาร์ดแวร์ที่ได้กล่าวมาทั้งหมด ทำให้เราสามารถเขียนระบบควบคุมแบบเวกเตอร์ไร้เซนเซอร์วัดความเร็วดังแสดงในรูปที่ 5.5 โดยที่ไมโครคอนโทรลเลอร์จะทำการคำนวณกระแสที่ทำให้เกิดแรงบิด ( $i_{sq}$ ) จากผลต่างระหว่างความเร็วคำสั่งกับความเร็วประมาณ ผ่านตัวควบคุม PI ที่มีการจำกัดค่ากระแสคำสั่ง ไม่ให้เกินค่าพิคก กระแสคำสั่ง  $i_{sq}^*$  ที่คำนวณได้ และกระแสสร้างฟลักซ์  $i_{sd}^*$  ที่กำหนด (ในการทดลองเราจะคงค่าไว้ที่ค่าพิคก) จะถูกส่งไปยังตัวควบคุมเวกเตอร์ไร้เซน-



รูปที่ 5.5 โครงสร้างของระบบควบคุมมอเตอร์เหนี่ยวนำแบบเวกเตอร์ไร้เซนเซอร์วัดความเร็ว

เซอร์วัดความเร็ว (รายละเอียดดูรูปที่ 4.3) ซึ่งจะประมาณค่าความเร็วจากค่าผิดพลาดระหว่างกระแสคำสั่งกับกระแสเตเตอร์ที่ตรวจจับมา เพื่อใช้ควบคุมความเร็วในวงรอบปิดค่านอก และคำนวณค่าแรงดันสำหรับการควบคุมแยกอิสระในส่วนของระบบควบคุมเวกเตอร์ โดยมีการชดเชยแรงดันอันเนื่องมาจากผลของการประวิงเวลาสวิตซ์ด้วย ค่าแรงดันคำสั่งที่ได้จะถูกนำไปสร้างสัญญาณปรับความกว้างพัลส์ (PWM) สำหรับขับนำเกตของอินเวอร์เตอร์โดยอาศัยหลักการทางสเปซเวกเตอร์ของแรงดัน(voltage space vector) (โสมณ สมัยรัฐ 2538) ซึ่งใช้แรงดันบัสไฟตรงที่ตรวจจับได้เป็นแรงดันฐาน ซอฟต์แวร์ทั้งหมดสามารถเขียนได้ดังแสดงใน PDL (Program Development Language) ต่อไปนี้ และสามารถแสดงไคอะแกรมเวลาได้ดังรูปที่ 5.6 ซอฟต์แวร์โมดูลนี้จะใช้การอินเทอร์รัปต์ทุกๆ 500 ไมโครวินาที และโปรแกรมในการบริการการอินเทอร์รัปต์จะใช้เวลาทั้งหมดประมาณ 132 ไมโครวินาที ซึ่งจะเห็นว่าเราจะทำการอ่านกระแสก่อนเป็นอันดับแรก ทั้งนี้เพื่อให้กระแสที่อ่านได้ใกล้เคียงกับกระแสที่ความถี่หลักมูลมากที่สุด (ดูภาคผนวก (ง))

\*\*\*\*\*

**SPEED-SENSORLESS VECTOR CONTROL PROGRAM (SSLESS) OF AN  
INDUCTION MOTOR**

\*\*\*\*\*

**MODULE : SSLESS**

**Initialize**

Initialize all variables

Initialize all timers and enable time interrupt

**Loop here and wait for interrupt only**

**Switching frequency Interrupt Service Routine**

Read motor current

Input  $i_{su}, i_{sv}$  from A/D

Convert to rotating d-q axis (  $i_{sd}, i_{sq}$  )

Get speed command

Get estimated speed from previous interrupt service routine

Speed regulator

Calculate speed error

Calculate Speed Controller output ( $i_{sq}^*$ )

Stator and Rotor dynamic

Calculate estimated current ( $\hat{i}_{sd}, \hat{i}_{sq}$ )

Adaptive Controller

Calculate current error ( $\hat{i}_{sq} - i_{sq}$ )

Calculate estimated speed  $\hat{\omega}_m$  (Eq. 4.5)

Calculate rotor flux frequency (Eq. 4.4) and angle

Decoupling control

Calculate  $v_{sd}, v_{sq}$  (Eq.4.14,4.15)

Calculate dead-time compensated voltage ( $v_{sdc}^*, v_{sqc}^*$ )

Generate PWM signal

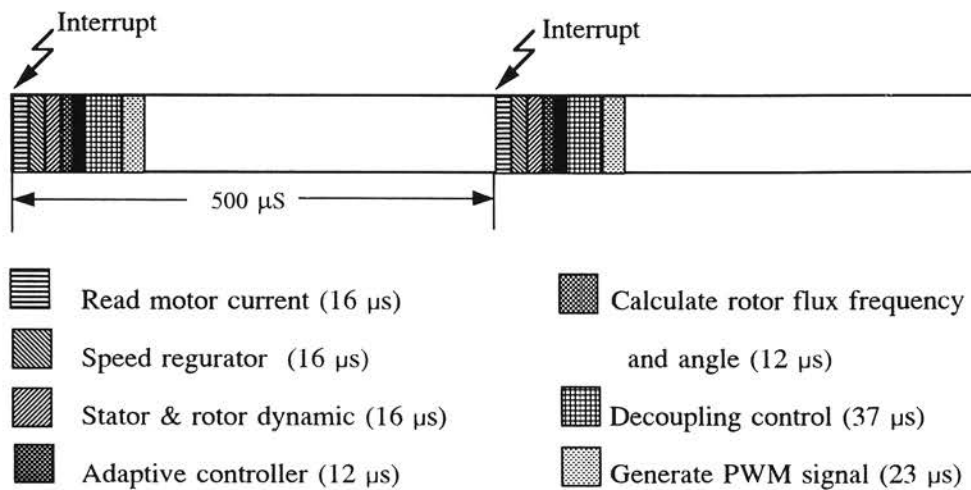
Find sector of compensating voltage vector

Calculate timing of switching pattern

Return

END SS\_LESS

\*\*\*\*\*



รูปที่ 5.6 ไตอะแกรมเวลาของซอฟต์แวร์โมดูล