

บทที่ 3 การดำเนินการวิจัย

3.1 อุปกรณ์ในการทดลอง

อุปกรณ์สำหรับการทดลองเพื่อเก็บข้อมูลในการวิจัยครั้งนี้ ประกอบด้วย ส่วนต่าง ๆ คือ ถังน้ำสูง, ท่อขนานส่วนปรับการไหล, ท่อขนานโค้ง, ท่อขนานกอนเข้า ส่วนทดสอบ, ส่วนทดสอบ, ท่อขนานหลังออกจากส่วนทดสอบ, ท่อลดขนาด, ถังน้ำร้อนพร้อมชุดทำความร้อนและปั๊มหมุนเวียน, ถังพักน้ำเย็นพร้อมเครื่องกรองและปั๊มส่ง, มัลติมาโนมิเตอร์ ไมโครมาโนมิเตอร์, Inclined manometer, เทอร์โมคัปเบิล และตาชั่ง ดังจะได้แสดง ในรูป และรายละเอียดต่อไป ส่วนทดสอบมีน้ำร้อนไหลอยู่รอบ ๆ ท่อคอคอดเป็นตัวให้ความร้อนแก่น้ำที่ไหลในท่อคอคอด อุณหภูมิของน้ำกอนเข้าท่อน้ำที่ออกจากท่ออุณหภูมิท่อคอคอดตรงปากทางเข้า และปากทางออกใช้เทอร์โมคัปเบิลเป็นอุปกรณ์วัด เพื่อเป็นการลดการสูญเสียความร้อนสู่สิ่งแวดล้อมนอกถังน้ำร้อนรอบท่อคอคอด ถังน้ำร้อนและท่อส่งน้ำร้อนจะหุ้มด้วยฉนวนใยแก้วกันความร้อนสู่สิ่งแวดล้อม

หัวข้อต่อไปนี้จะได้กล่าวถึงรายละเอียดส่วนต่าง ๆ ของอุปกรณ์ในการทดลอง และอุปกรณ์ในการวัด

3.1.1 ถังพักน้ำระดับสูง เป็นถังสำหรับพักน้ำและปล่อยให้เข้าสู่ระบบการทดลอง ทำด้วย Flexiglass ขนาด 30x49x30 ซม. หนา 1.0 ซม. ดังรูป 3.4 ภายในถังแบ่งเป็น 2 ส่วน กันด้วยแผ่น Flexiglass เพื่อรักษาระดับน้ำในถัง ส่วนแรกมีรูขนาดเส้นผ่าศูนย์กลาง 2.5 ซม. ใต้น้ำไหลกลับสู่ถังพักน้ำเย็น ส่วนที่สองจะมีช่องทางใต้น้ำผ่านเข้าสู่ระบบ ซึ่งต่อกับท่อขนานโค้ง

3.1.2 ท่อขนานโค้ง เป็นท่อขนานที่มีความโค้ง 90 องศา ทำด้วย Flexiglass ด้านบนและล่างหนา 0.3 ซม. ด้านข้างหนา 1.0 ซม. รัศมีความโค้ง 70 ซม. ดังรูป 3.5

3.1.3 ท่อขนานกอนเข้าและหลังออกจากส่วนทดสอบ เป็นท่อขนานขนาด 28.4x2 ซม. หนา 1 ซม. ทำด้วยแผ่น Flexiglass ยาว 122 ซม. ตรงกลางท่อขนานเจาะรูขนาดเส้นผ่าศูนย์กลาง 0.25 ซม. เป็นระยะตลอดแนว ระยะห่างระหว่าง

รูป 20.0 ซม. เป็นรูปที่ใช้สำหรับวัดความดันสถิตของน้ำที่ไหลในท่อครึ่งรูป 3.6 รูวัดความดันนี้จะต้องเรียบสม่ำเสมอ เพื่อไม่ให้เกิดการสั่นขึ้นลงของระดับน้ำในมาโนมิเตอร์ ซึ่งจะให้การอ่านค่าคลาดเคลื่อน

3.1.4 ท่อขนานปรับการไหล เป็นท่อขนานเพื่อปรับให้การไหลของน้ำเป็นการไหลแบบปรับตัวเต็มที่มีขนาดท่อ 28.4x2 ซม. หนา 1 ซม. ทำด้วยแผ่น Flexiglass ยาว 82.0 ซม.

3.1.5 ท่อขนานแบบลดขนาด เป็นท่อขนานขนาด 28.4x2 ซม. หนา 1 ซม. ลดขนาดลงเป็นมุม 30° ทำด้วยแผ่น Flexiglass ภายในบุด้วยฟองน้ำเพื่อลดการกระแทกของน้ำ และปลายท่อต่อด้วยท่อพีวีซี มีวาล์วประตูน้ำ เพื่อปรับอัตราการไหล ดังรูป 3.7

3.1.6 ถังน้ำร้อน เป็นถังที่ทำด้วยอะลูมิเนียมแผ่นขึ้นรูปทรงกระบอก มีขนาดเส้นผ่าศูนย์กลาง 70 ซม. สูง 100 ซม. หนา 0.01 ซม. ด้านข้างของถังมีชุดทำความร้อนชุดละ 3000 วัตต์ จำนวน 6 ชุด รอบถัง เพื่อการกระจายความร้อนได้เร็วขึ้น ด้านล่างถังต่อกับปั๊มน้ำร้อนขนาด 1 แรงม้า เพื่อหมุนเวียนน้ำร้อนสู่ถังรอบส่วนทดสอบ และภายนอกถังหุ้มด้วยฉนวนใยแก้วป้องกันการสูญเสียความร้อน ดังรูป 3.8

การควบคุมอุณหภูมิของน้ำภายในถังใช้เทอร์โมสแตท โดยปรับให้อุณหภูมิได้ตั้งแต่ อุณหภูมิห้อง จนถึง 60 องศาเซลเซียส

3.1.7 ถังพักน้ำเย็น เป็นถังไฟเบอร์กลาสขนาดความจุประมาณ 750 ลิตร มีปั๊มน้ำขนาด 1/2 แรงม้า ต่อดวยท่อพีวีซี ปั๊มน้ำขึ้นสู่ถังพักน้ำที่ระดับสูง ถังพักน้ำต่อหน้าประปาเข้ากับถังควบคุมการไหลด้วยวาล์วลูกกลิ้ง และมีวาล์วประตูน้ำ ดังรูป 3.16

3.1.8 ถังรองน้ำ เป็นถังที่ทำด้วย Stainless ขึ้นรูปทรงกระบอก มีขนาดเส้นผ่าศูนย์กลาง 70 ซม. สูง 90 ซม. หนา 0.01 ซม. ใช้สำหรับรองรับน้ำ ที่ผ่านการทดลองแล้ว ภายในถังมีปั๊มทอยโขงชนิดจมน้ำได้ สำหรับปั๊มน้ำออกไป

3.1.9 ปั๊มส่งน้ำเย็น เป็นปั๊มที่ต่อกับถังพักน้ำเย็นใช้ปั๊มน้ำเย็นขึ้นสู่ถังพักน้ำระดับสูง เป็นปั๊มทอยโขงขนาด 0.5 HP, 220 V., 2.5 Amp., 50-60 Hz 2,850 RPM ความจุ

3.1.10 ปั๊มส่งน้ำร้อนหมุนเวียน เป็นปั๊มที่ต่อกับถังน้ำร้อนใช้ปั๊มน้ำร้อนขึ้นสู่ถังน้ำที่ล้อมรอบส่วนทดสอบน้ำที่ออกจากส่วนทดสอบจะไหลกลับคืนสู่ถังน้ำร้อน เป็นปั๊มทอยโขง

ขนาด 1 HP, 220 Volt ,4.5 Amp., 50-60 Hz, 2900 RPM

3.1.11 ปุ่มส่งน้ำทิ้ง เป็นปุ่มทยอยโขงชนิดจมน้ำได้ (Submersible) อยู่ในถังรองรับน้ำที่ผ่านการทดลองแล้วเพื่อปุ่มออกทิ้งไป มีขนาดเส้นผ่าศูนย์กลางท่อ 1 นิ้ว 100 W, 220 V, 1.5 Amp, 50-60 Hz ความจุ 60 ลิตร/วินาที

3.1.12 เครื่องกรองน้ำเย็น เป็นเครื่องกรองที่ติดอยู่กับปุ่มน้ำเย็น เพื่อกรองน้ำให้สะอาดก่อนใช้ในการทดลอง สามารถกรองวัตถุได้ละเอียดถึง 20 ไมครอน ทนความดันได้ 10 บาร์

3.1.13 ถังชั่งน้ำพลาสติก เป็นถังพลาสติกขนาดความจุ 15 Kg ใช้รองรับน้ำ เพื่อชั่งน้ำหนักโดยจับเวลาหาอัตราการไหลของน้ำ

3.1.14 สายยางพลาสติก เป็นท่อพลาสติกขนาดเส้นผ่าศูนย์กลาง 0.03 ซม. ไซท่อเข้ากับอุปกรณ์วัดความดันและเป็นสายยางพลาสติกแบบหนา เพื่อป้องกันการหักพับ

3.1.15 ส่วนทดสอบ ทำด้วยอะลูมิเนียมแผ่นขึ้นรูปและเชื่อมตามแบบที่ไต้ปรับปรุงใหม่มีความสมบูรณ์ในตัว เพื่อสะดวกในการถอดเปลี่ยนทดลอง ทั้งรายละเอียดหน้าและรูป 3-3 สำหรับท่อคอคอดมีขนาดความหนา 5 มม. ซึ่งแต่ละท่อคอคอดมีขนาดความยาวและระยะระหว่างแผ่นบนกับแผ่นล่างต่างกันตามข้อจำกัด

3.2 อุปกรณ์ในการวัด

3.2.1 มัลติมาโนมิเตอร์ เป็นอุปกรณ์ที่ใช้วัดความดันสถิตของน้ำที่ไหลในท่อนานและส่วนทดสอบ ทำด้วยหลอดแก้วขนาดเส้นผ่าศูนย์กลาง 0.4 ซม. เรียงระดับเดียวกัน และยึดติดกับแผ่น Flexiglass ที่มีกระดาษกราฟสำหรับเป็นสเกลอ่านค่าตามระดับความสูงของน้ำในหลอดแก้ว มีจำนวน 21 เเทง ดังรูป 3-10 ปลายด้านล่างต่อกับสายยางพลาสติกไปยังจุดที่จะวัดความดันตามลำดับ

3.2.2 ไมโครมาโนมิเตอร์ เป็นอุปกรณ์ที่ใช้วัดความดันสถิตของน้ำที่ไหลในท่อนานและส่วนทดสอบที่มีค่าความดันระหว่างจุดแตกต่างกันน้อยมากเป็นไมโครมาโนมิเตอร์แบบรูปตัว B ทำด้วยหลอดแก้ว ดังรูป 3-9 และรายละเอียดในผนวก ค. ของเหลวที่ใช้บรรจุภายในหลอดแก้ว คือ น้ำ และ Aniline

3.2.3 Inclined manometer เป็นอุปกรณ์ที่ใช้วัดความดันสถิตของน้ำที่ไหลในท่อคอคอดเพื่อจะขี้ออกการลดและเพิ่มความดันสถิตของน้ำได้อย่างสม่ำเสมอ เมื่ออัตราการไหลของน้ำในท่อคอคอดเปลี่ยนไปเมื่อปรับวาล์ว #1 ซึ่งทำจากหลอดแก้วขนาดเส้นผ่าศูนย์กลาง 0.35 ซม. วางเอียงทำมุมกับแนวระดับ 10° ปลายล่างยึดติดกับ Flexiglass ที่มีกระดาษกราฟติดอยู่เป็นสเกลสำหรับการอ่านค่าของน้ำในหลอดแก้วที่ลดและเพิ่มระดับ

3.2.4 เทอร์โมคัมเบิ้ล และเครื่องอ่านค่า เป็นอุปกรณ์ที่ใช้วัดอุณหภูมิผิวของส่วนทดสอบ และอุณหภูมิน้ำเข้าและออกจากส่วนทดสอบเป็นจุด ๆ เทอร์โมคัมเบิ้ลเป็นแบบโครเมิล-อลูเมิล (Chromel-Alumel) มีหน้าปัดบอกค่าอุณหภูมิเป็นตัวเลข $^{\circ}\text{C}$ ระบบดิจิทัล สามารถอ่านค่าอุณหภูมิได้ในช่วง -40°C ถึง 1000°C และอ่านค่าได้ละเอียดถึง 0.1°C ดังรูป 3.9

3.2.5 เทอร์โมมิเตอร์ เป็นอุปกรณ์ใช้วัดอุณหภูมิของน้ำภายในถึงน้ำร้อน เป็นเทอร์โมมิเตอร์แบบปรอท วัดอุณหภูมิได้ในช่วง 0 ถึง 155°C และสามารถวัดได้ละเอียดถึง 1°C

3.2.6 เครื่องชั่งน้ำหนัก เป็นอุปกรณ์ใช้ในการชั่งน้ำหนัก เพื่อหาอัตราการไหลและความเร็วในการไหล ซึ่งโดยจับเวลาด้วย เป็นเครื่องชั่งแบบตั้งพื้นมีหน้าปัดบอกสเกลไคท์ที่มี วัดได้ละเอียด 0.02 Kg ชั่งได้ 0 ถึง 10 Kg ของ Ishida Co.Lt.

3.2.7 นาฬิกาจับเวลา เป็นอุปกรณ์ใช้ในการจับเวลาชั่งน้ำหนักน้ำ ซึ่งวัดได้ละเอียด 0.01 วินาที

3.3 ขั้นตอนในการสร้าง การประกอบ และการถอดเปลี่ยนส่วนทดสอบ

3.3.1 การสร้างส่วนทดสอบ แบ่งเป็น 2 ขั้นตอน ดังนี้

ก. เตรียมวัสดุ (ดูรูป 3.2ก)

- ใช้อะลูมิเนียมแผ่นหนา 5 มม. ตามรูป (A), (B) และ (C) ตัดเป็นรูปสี่เหลี่ยมผืนผ้าตามขนาดต่างกัน แผ่น (B) พับจากชั้นรูปเป็นรูปตัว U และแผ่น (C) จำนวน 2 แผ่น เจาะรูรูปสี่เหลี่ยมผืนผ้าตามขนาด

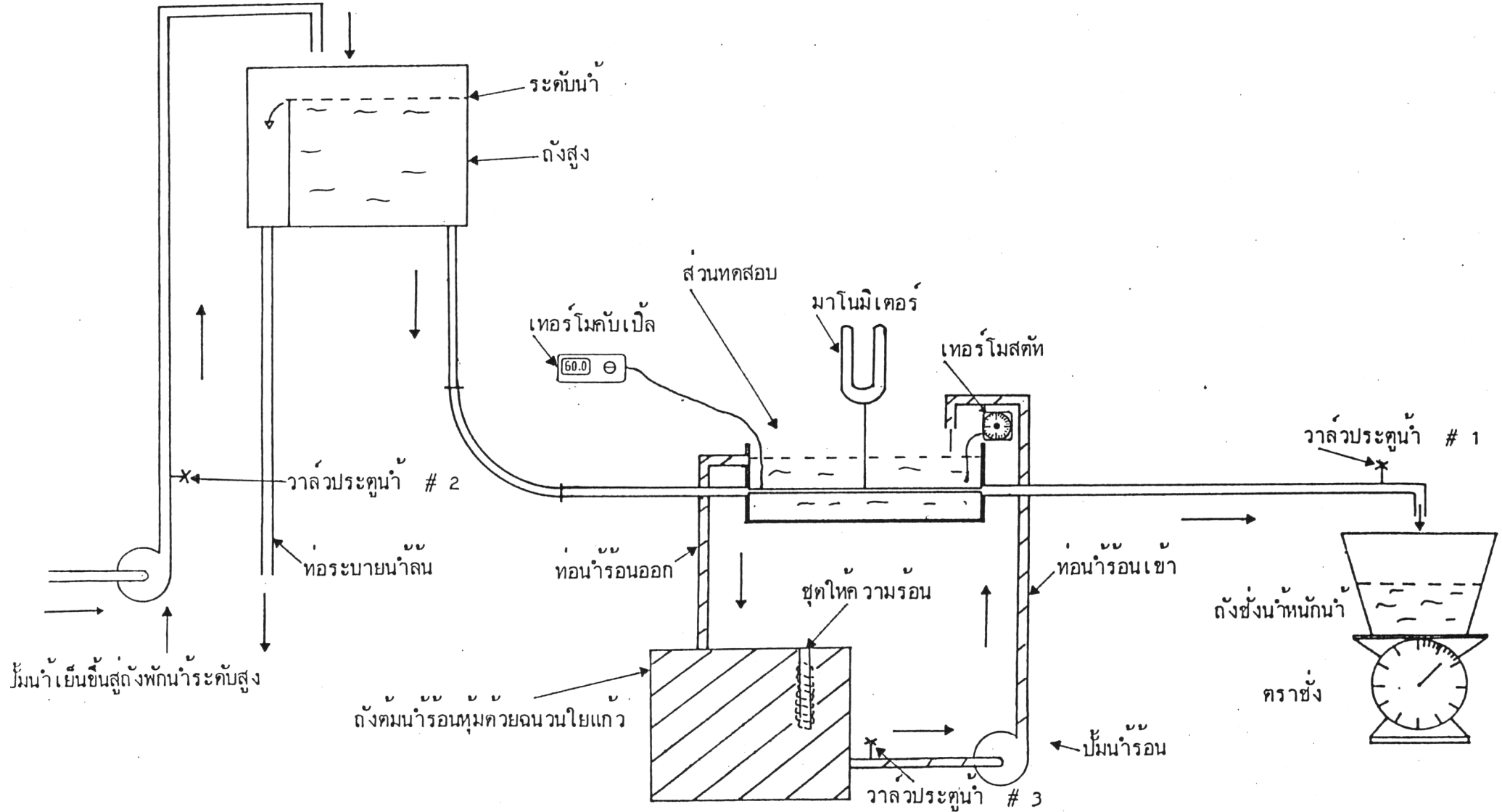
- อะลูมิเนียมฉาก สำหรับเสริมความแข็งแรงขอบถึงบนขนาด 1x1 นิ้ว
 - ท่อเหล็กขนาดเส้นผ่าศูนย์กลาง 2.5 นิ้ว
 - อะลูมิเนียมเทพกาว สำหรับปิดรอยต่อกันการรั่วซึม
- ข. การสร้าง (ดูรูป 3.2ก)
- นำแผ่น (A) วางประกบบนแผ่น (B) เป็นทอสี่เหลี่ยม แล้วเชื่อมตามแนว
- ประกบ (การเชื่อมต้องเชื่อมช่วงสั้น ๆ โดยเชื่อมสลับข้าง เพื่อป้องกันแผ่นบิดเบี้ยว เนื่องจากการระบายความร้อนไม่ทัน) สำหรับท่อยาวจะใช้วิธีเชื่อมจุด
- นำแผ่น (C) ประกบปลายทั้งสองข้างของท่อแล้วเชื่อมตามแนว
 - เสร็จแล้วนำไปประกอบเข้ากับ (D) โดยการเชื่อม
 - อะลูมิเนียมแผ่นหนา 1 มม. รูป (D) คัดและพับขึ้นรูปเป็นรูปตัว B สำหรับ
- ทำถังน้ำร้อนหุ้มทอคอกคอด เจาะรูขนาดเส้นผ่าศูนย์กลาง 2.5 นิ้ว มุมบน 1 รู
- นำอะลูมิเนียมฉากประกบเข้ากับขอบบนของ (D) โดยรอบ โดยเจาะรู ย้ำควยหมุด
 - นำท่อเหล็กที่ปลายด้านหนึ่งเชื่อมกับแผ่นเหล็กขนาด 10x10 ซม. สำหรับ
- เป็นฐาน ประกบเข้ากับรูของถัง (D) เจาะควยส่วนแล้วย้ำควยหมุดใช้อะลูมิเนียมเทพ ปิดตามรอยประกบกันรั่วซึม
- จะใช้ชุดส่วนทดสอบตามต้องการ
- 3.3.2 การประกอบชุดส่วนทดสอบเข้ากับทอขนานของชุดทดลอง (ดูรูป 3.2ข)
- เนื่องจากทอขนานทำด้วยพลาสติกแข็ง (Flexiglass) ในการประกอบและถอดเปลี่ยน ส่วนทดสอบหลายชิ้น มีวิธีเดียวกันดังนี้
- นำส่วนทดสอบประกบปลายทอคอกคอดเข้ากับทอขนาน ให้เข้าที่และแนบสนิท
 - ใช้ Silicone อุดตามรอยต่อโดยรอบ (Silicone จะทนความร้อน
- ได้สูงและเมื่อแห้งแล้วจะเกาะแน่นยึดหยุ่นได้)
- นำอะลูมิเนียมฉากประกบตามแนวโดยรอบเจาะรูควยส่วน แล้วย้ำควยหมุด
- เข้ากับถัง เพื่อเป็นตัวยึดทอขนานเข้ากับถัง
- ใช้ Silicone อุดตามรอยต่อโดยรอบกันรั่วซึม ปล่อยให้แห้งไว้ให้แห้งประมาณ 2 วัน เป็นการเสร็จขั้นก่อนการดำเนินการ ในการถอดเปลี่ยนใช้ส่วนเจาะหัวหมุดย้ำออก
- ลอก Silicone และทำความสะอาดปลายทอขนาน เพื่อประกอบส่วนทดสอบอื่นต่อไป



3.4 รูปอุปกรณ์การทดลองและอุปกรณ์ในการวัด

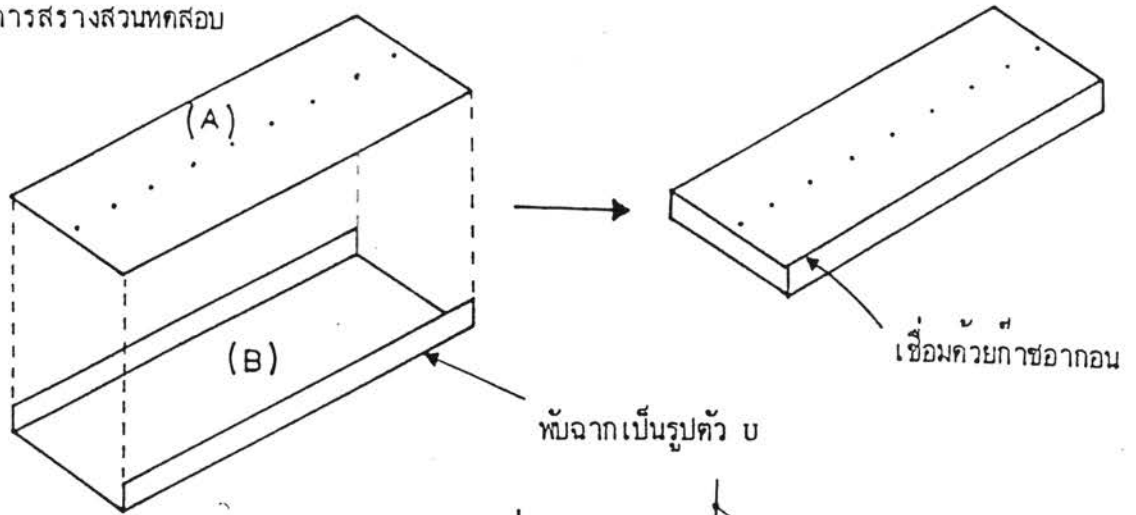
หมายเหตุ ขนาดของรูปมีหน่วย ซม.

รูปที่ 3.1 ลักษณะทั่วไปของอุปกรณ์การทดลอง



รูปที่ 3.2 แสดงการสร้างและการประกอบส่วนทดสอบ

ก. การสร้างส่วนทดสอบ

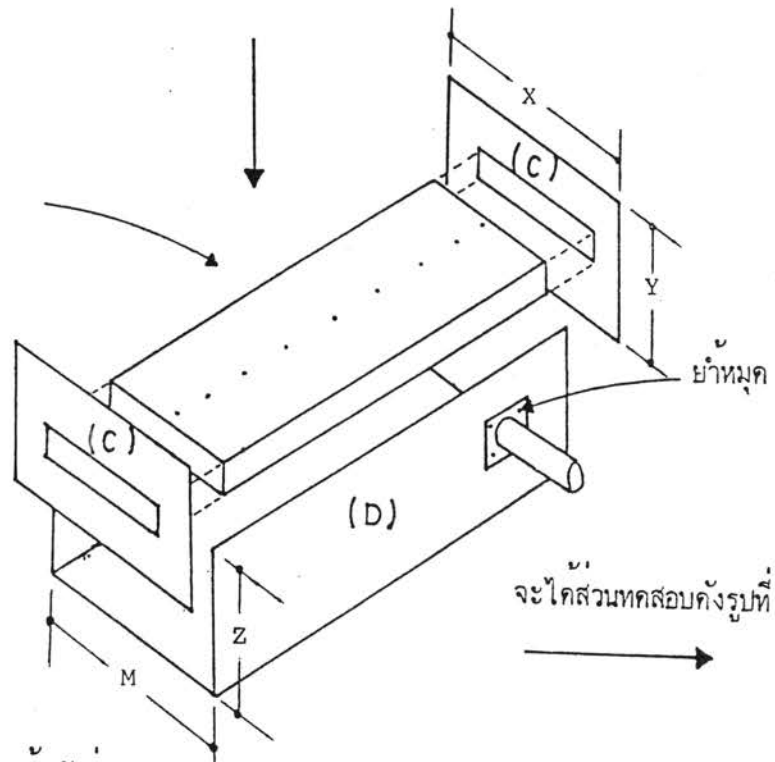


ประกอบกันและเชื่อม
ควายกาชอกอน

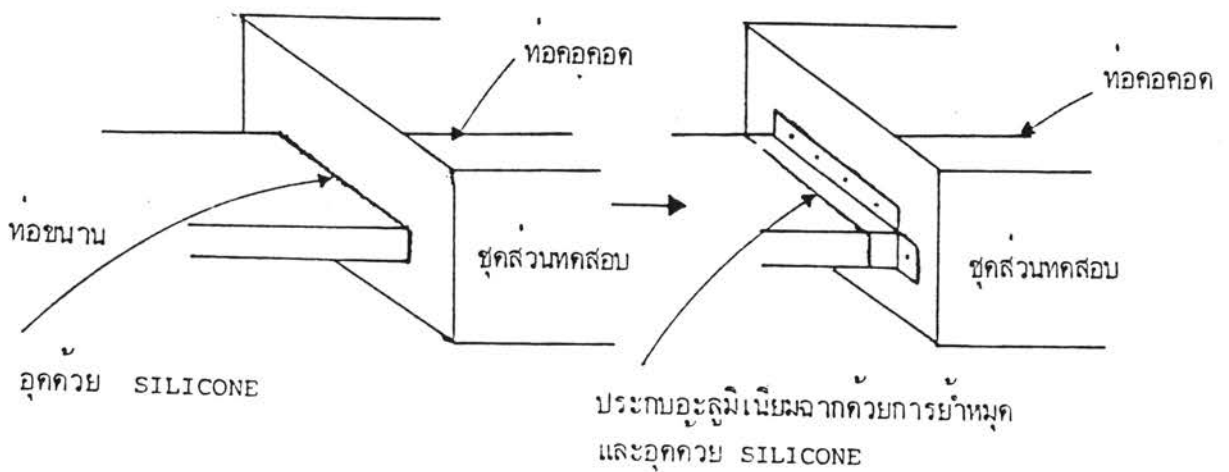
ทุกส่วนทดสอบมีขนาด

$$X = M = 40$$

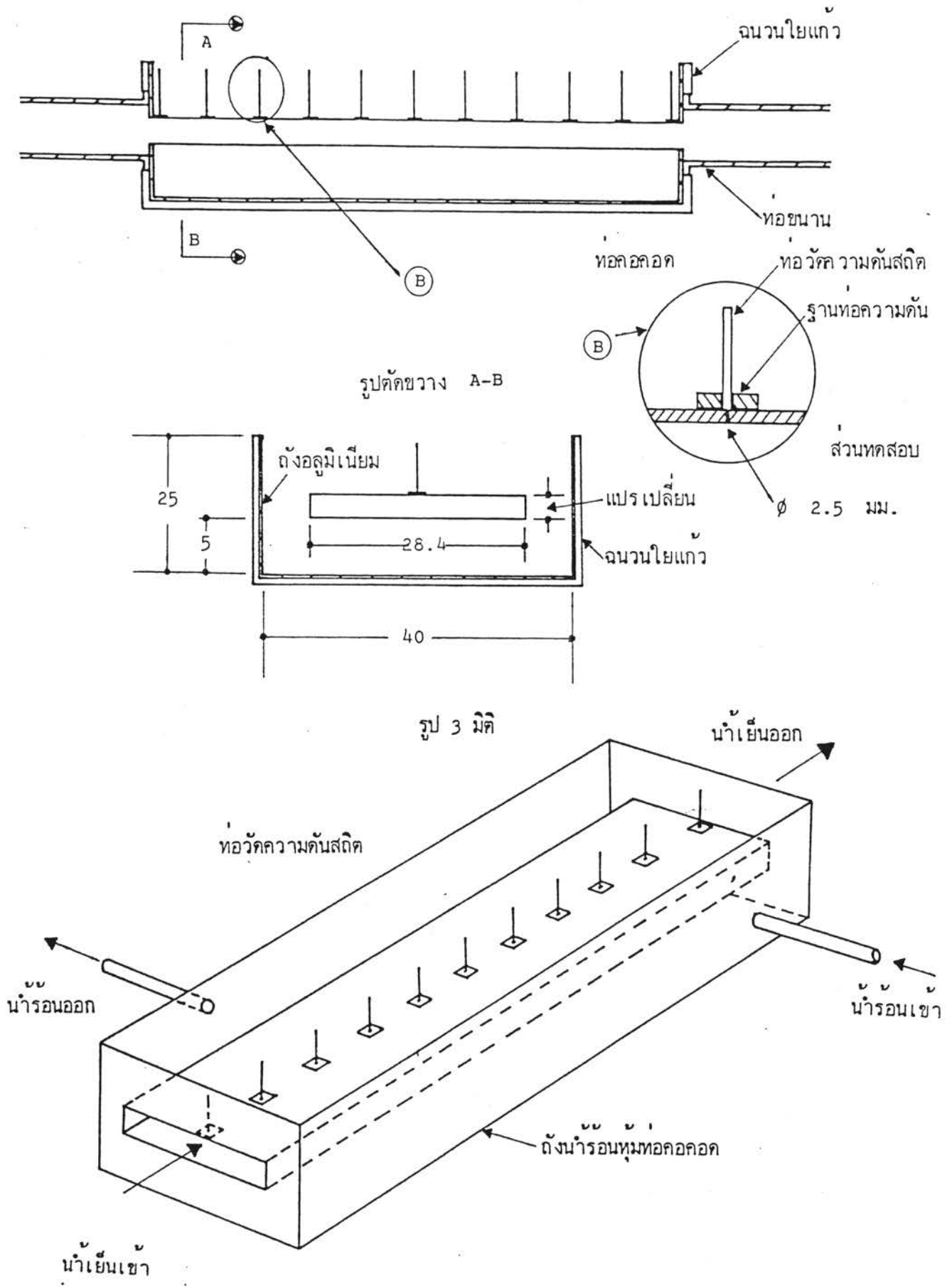
$$Y = Z = 25$$



ข. การประกอบส่วนทดสอบเข้ากับท่อขนาน

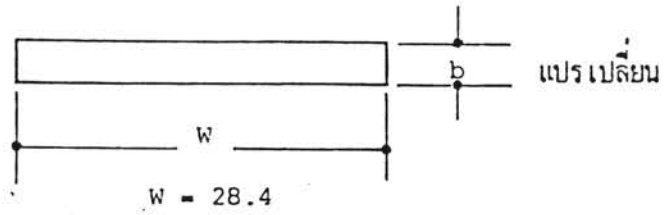


รูปที่ 3.3 แสดงส่วนทดสอบ

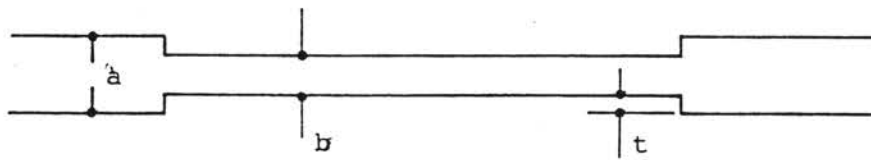


ขนาดของส่วนทดสอบ

รูปที่ 3.3.1 หน้าที่ทดสอบคอคอด



ความกว้างของคอคอด



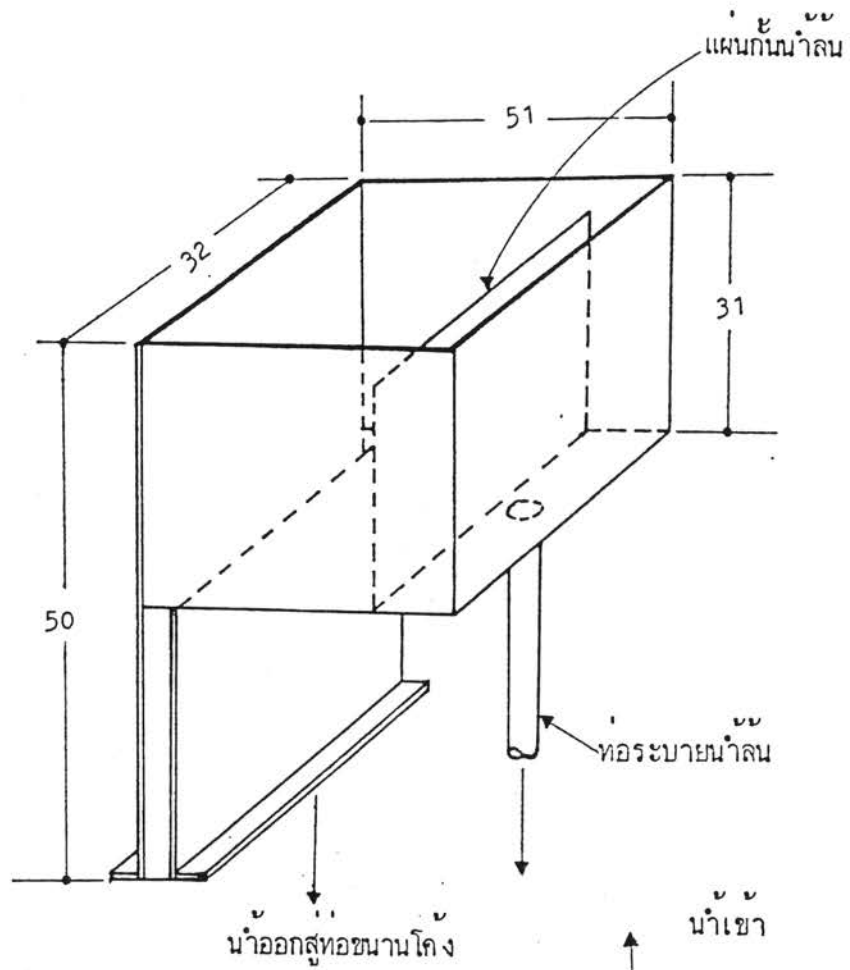
ตารางที่ 3.1 ความกว้างของคอคอด, b

σ	1	2/3	1/2	1/4
b	2	1.33	1	0.50

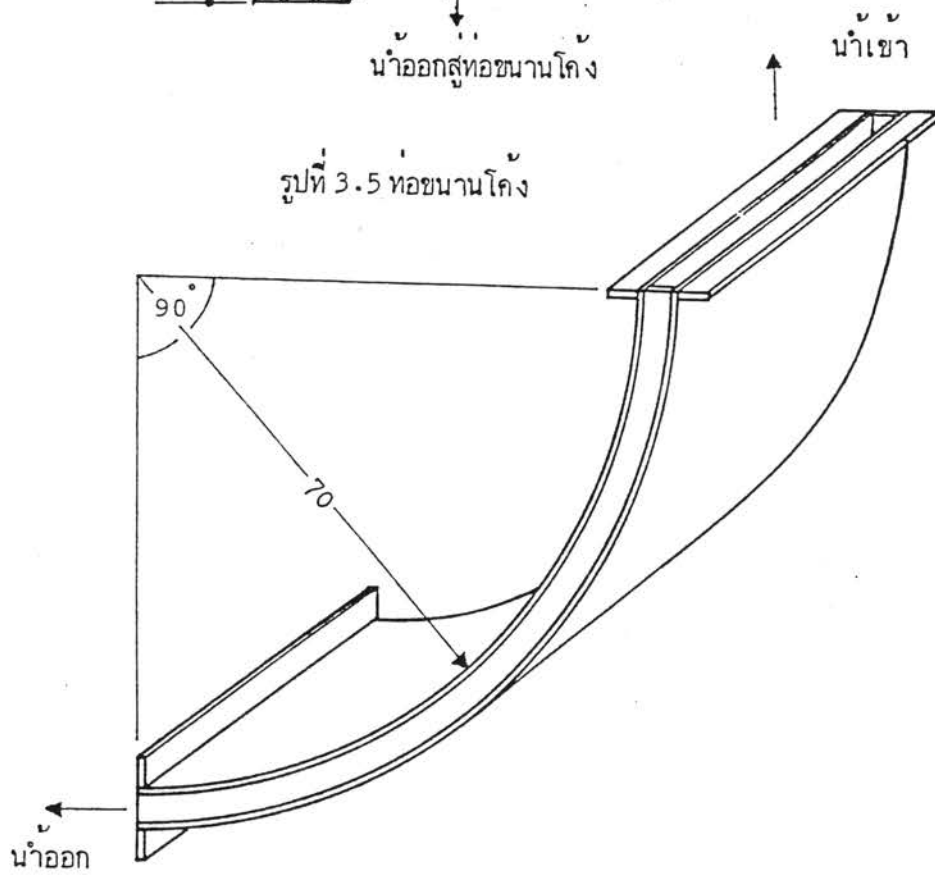
ตารางที่ 3.2 ความยาวของคอคอด, L

σ L/D _h	1	2/3	1/2	1/4
10	37.37	25.47	19.3	9.83
100	373.7	254.7	193.2	98.27

รูปที่ 3.4 ถังพักน้ำระดับสูง

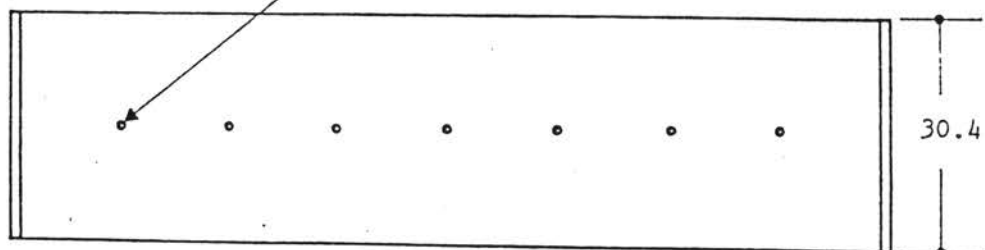


รูปที่ 3.5 ท่อขนานโค้ง



รูปที่ 3.6 ท่อขนานก่อนนำเข้าและออกจากส่วนทดสอบ

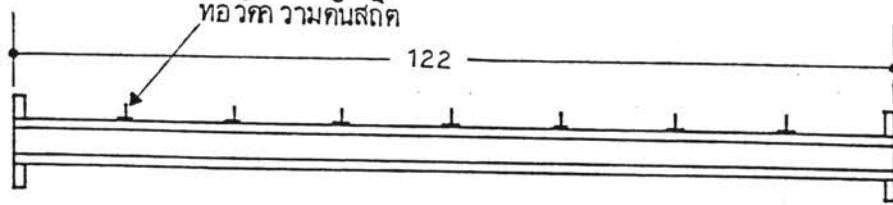
รูวัด ความดันสถิตขนาดเส้นผ่าศูนย์กลาง 2.5 มม.



รูปตามบน

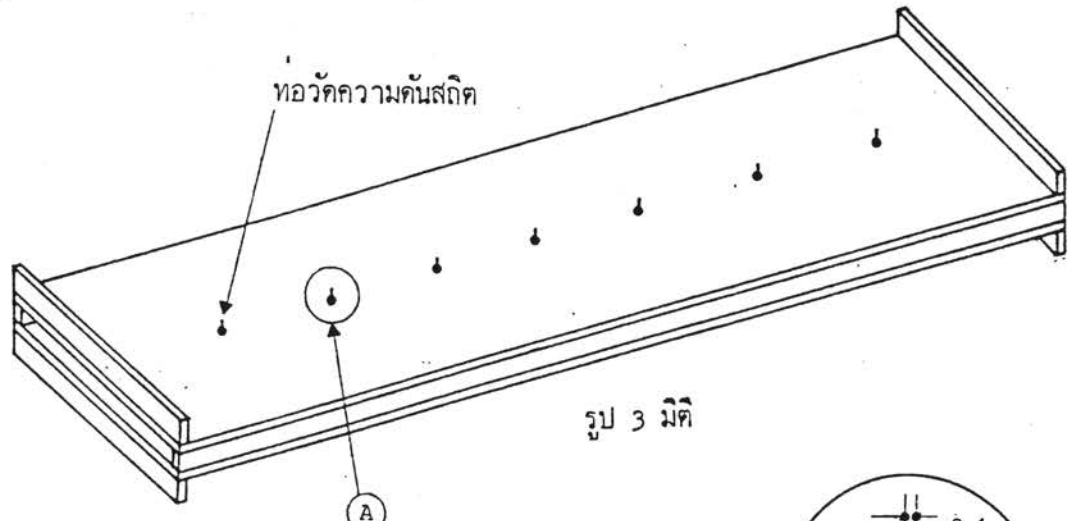
ท่อวัด ความดันสถิต

122



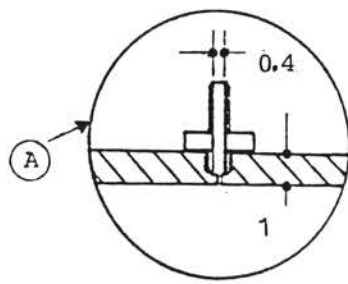
รูปตามข้าง

ท่อวัดความดันสถิต

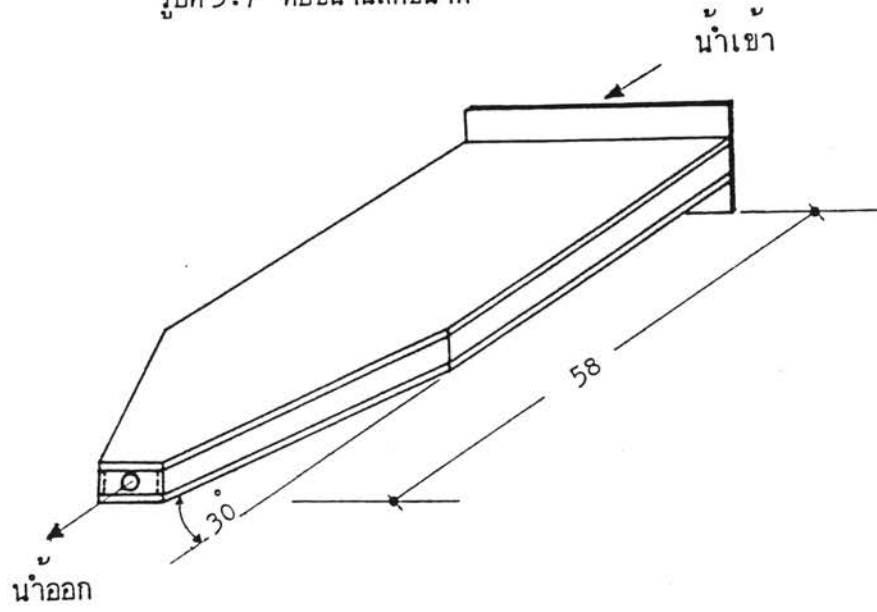


รูป 3 มิติ

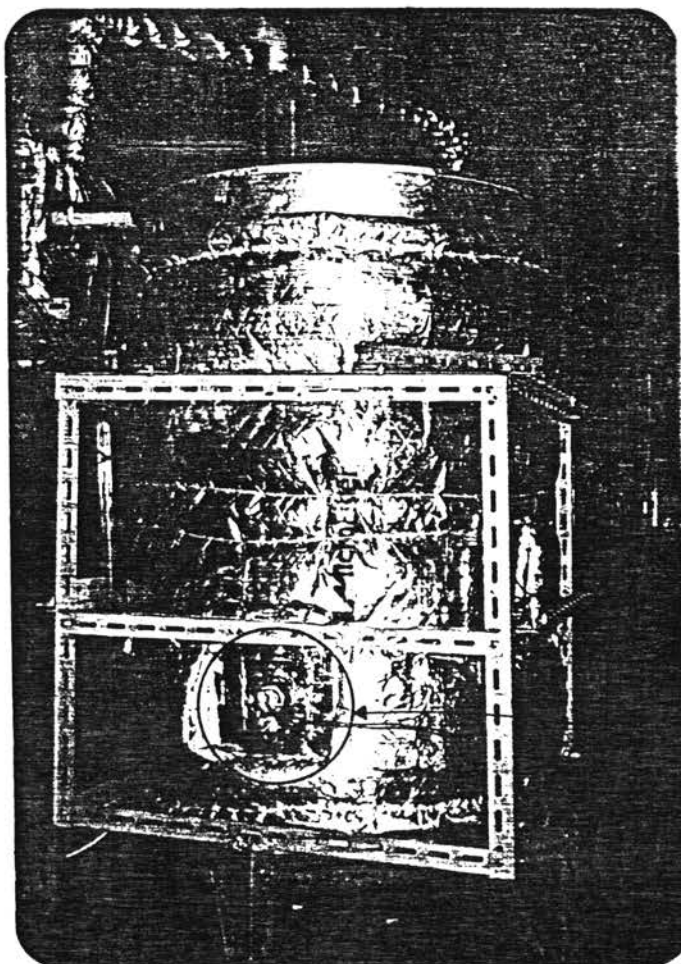
รายละเอียด



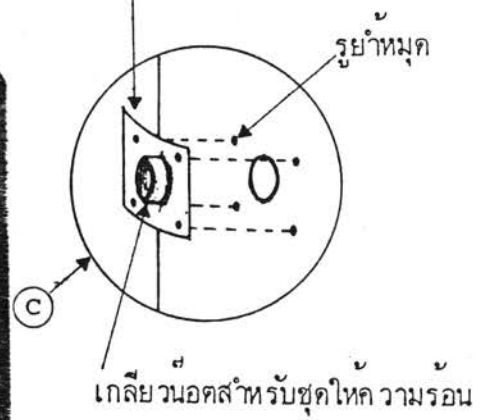
รูปที่ 3.7 ทอขนานลดขนาด



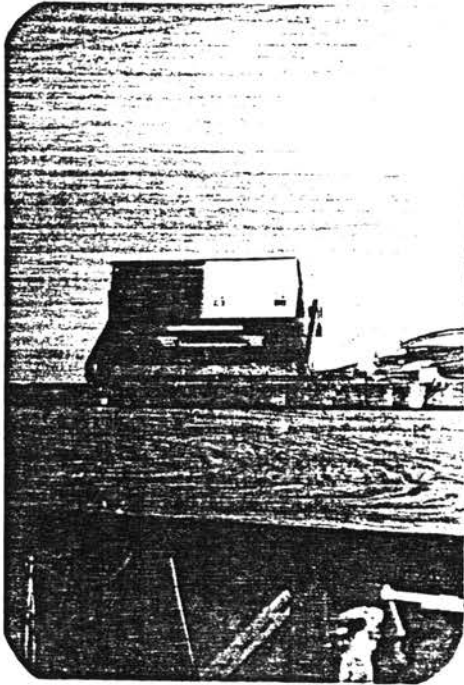
รูปที่ 3.8 ถังต้มน้ำร้อน



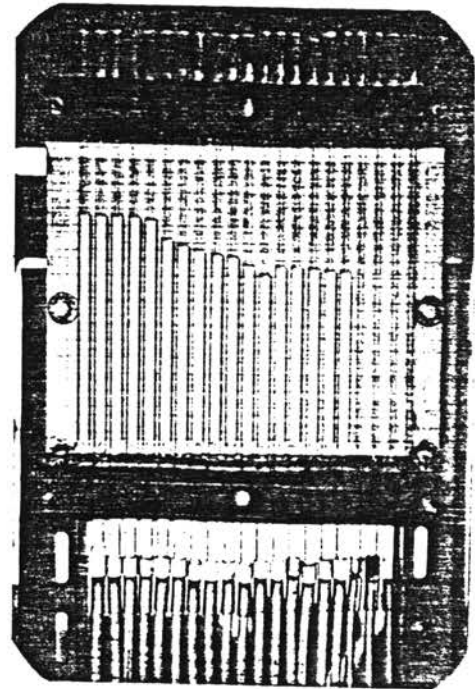
แผ่นยึดชุดให้ ความร้อนขนาด
15 x 10 ซม. x 2 มม.



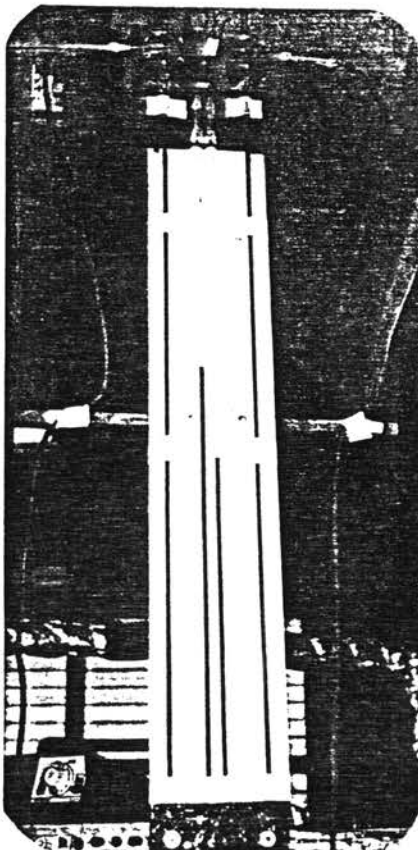
รูปที่ 3.9 เทอร์โมคัมเบิล



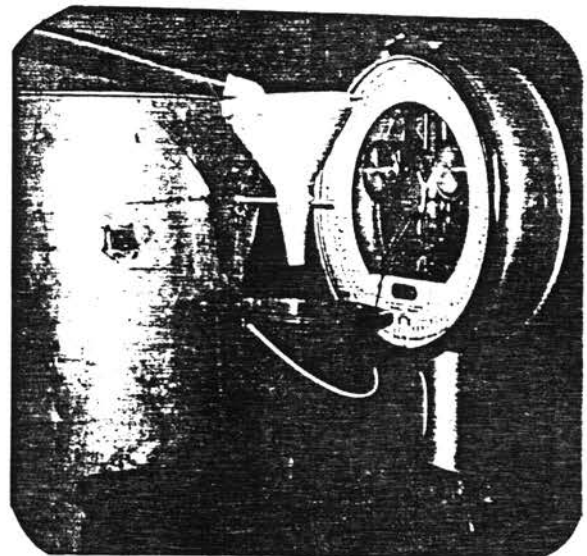
รูปที่ 3.10 มัลติมาโนมิเตอร์



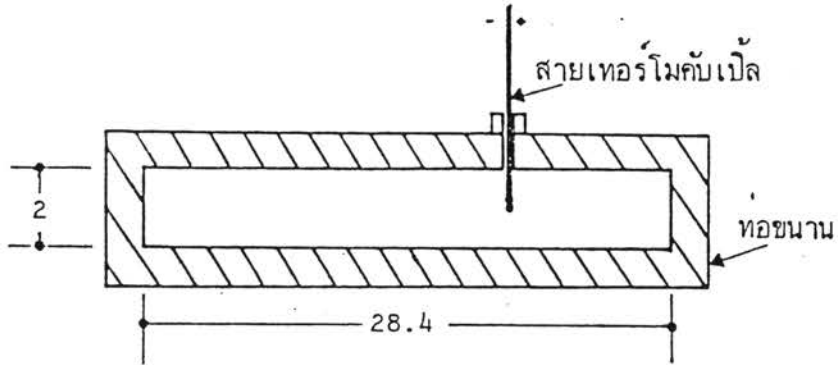
รูปที่ 3.11 ไมโครมาโนมิเตอร์



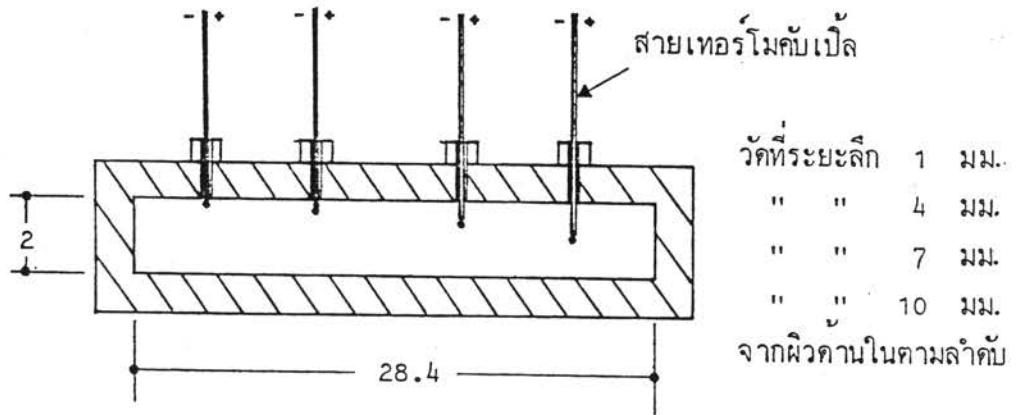
รูปที่ 3.12 ตาชั่ง, ถังชั่งน้ำพลาสติก และถังรองน้ำ



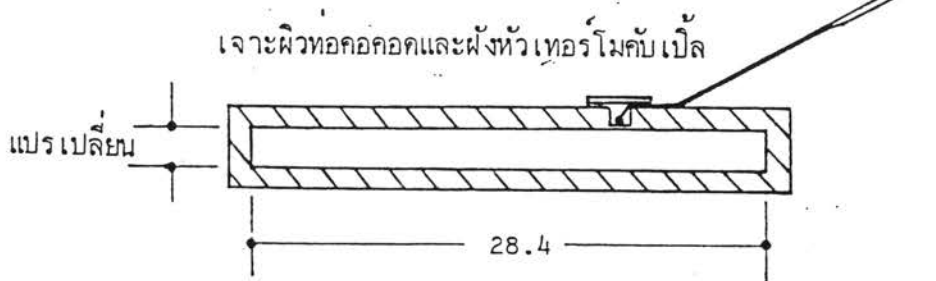
รูปที่ 3.13 การวัดอุณหภูมิน้ำเย็นก่อนเข้าสู่ขวดทดสอบ



รูปที่ 3.14 การวัดอุณหภูมิน้ำเย็นหลังจากออกจากขวดทดสอบ



รูปที่ 3.15 การวัดอุณหภูมิที่ผิวท่อคอกคอกที่ปากทางเข้าและออก



3.5 วิธีการทดลอง (ดูรูป 3.1 ประกอบ)

วิธีการทดลองแบ่งออกเป็น 2 ขั้นตอน คือ

- การทดลองโดยไม่มีความร้อนเกี่ยวข้อง (หรือเป็นการทดลองที่อุณหภูมิห้อง)
- การทดลองโดยมีความร้อนเกี่ยวข้อง

3.5.1 การทดลองโดยไม่มีความร้อนเกี่ยวข้อง แบ่งลำดับขั้นตอนการทดลองดังต่อไปนี้

- ตรวจสอบการต่อท่อพลาสติกเข้ากับอุปกรณ์วัดความดันต่าง ๆ ให้เรียบร้อย ไม่มีรอยรั่วซึม จัดเตรียมอุปกรณ์การชั่งน้ำหนัก นาฬิกาจับเวลา ให้พร้อม และเปิดวาล์วประตูน้ำ # 1 (ดูรูป 3.1) ให้เต็มที

- เปิดวาล์วประตูน้ำ # 2 (ดูรูป 3.1) เปิดสวิทช์มีน้ำเย็นขึ้นสู่ถังพักน้ำระดับสูง คอย ๆ ปิดวาล์วประตูน้ำ # 1 ลงจนกระทั่งระดับน้ำบนถังสูงคงที่ ปล่อยให้ห้องอากาศออกจากส่วนทดสอบหมด และการไหลในท่อขนานเป็นแบบรับตัวเต็มที จดบันทึกค่าผลต่างระดับของน้ำใน Inclined manometer

- ไล่ห้องอากาศจากสายยางพลาสติกที่ต่อสำหรับวัดความดัน

- เปิดสวิทช์มีน้ำออกจากถังรองรับน้ำ

- ปล่อยให้หน้าไหลผ่านส่วนทดสอบจนกว่าการไหลเป็นแบบรับตัวเต็มที ประมาณ 10 นาที จากนั้นเริ่มอ่านค่าผลต่างระดับน้ำในหลอดแก้วมัลติมาโนมิเตอร์ และไมโครมาโนมิเตอร์ ชั่งน้ำหนักน้ำที่ค่าอัตราการไหลนี้ จดบันทึกค่าต่าง ๆ ไว้ เป็นการสิ้นสุดการทดลองชุดที่ 1

- ปรับวาล์วประตูน้ำ # 1 ให้อัตราการไหลของน้ำน้อยลงโดยกำหนดการเพิ่มขึ้นของระดับของน้ำในหลอดแก้วของ Inclined manometer แล้วเริ่มดำเนินการทดลองและบันทึกค่าความดันต่าง ๆ เช่นเดียวกับที่กล่าวมาแล้ว

- การทดลองครั้งต่อ ๆ ไปก็ดำเนินการเช่นเดิมจนกระทั่งที่ค่าอัตราการไหลต่ำสุด และเปลี่ยนส่วนทดสอบจนกระทั่งครบทุกส่วนทดสอบ

3.5.2 การทดลองโดยมีความร้อนเกี่ยวข้อง แบ่งลำดับขั้นตอนการทดลองดังต่อไปนี้

- ตรวจสอบ จัดเตรียมอุปกรณ์การวัดต่าง ๆ และต่อสายวัดเทอร์โมคัปเปิ้ลให้เรียบร้อย



- ตรวจสอบระดับน้ำในถังน้ำร้อนให้อยู่เหนือชุดทำความร้อนโดยเฉลี่ยประมาณ 20 ซม. เปิดสวิทช์ชุดทำความร้อน รอจนกระทั่งน้ำร้อนถึงอุณหภูมิที่กำหนด
- เปิดวาล์ว # 3 (ดูรูป 3.1) และเปิดสวิทช์ปั๊มปล่อยน้ำเข้าถังที่ล้อมรอบส่วนทดสอบที่มีเทอร์โมสแตทเป็นตัวควบคุม และตั้งอุณหภูมิตามต้องการที่จะทดลอง
- เปิดวาล์ว # 2 (ดูรูป 3.1) และเปิดสวิทช์ปั๊มน้ำเย็นขึ้นสู่อ่างน้ำระดับสูง เปิดวาล์วประตูน้ำ # 1 เต็มที่ เพื่อให้การไหลของน้ำในท่อขนานเป็นแบบปรับตัวเต็มทีและไหลฟองอากาศออกจากท่อขนานให้หมด
- เมื่ออุณหภูมิผิวส่วนทดสอบมีค่าคงที่ (Steady State) ตามที่กำหนดไว้ปรับวาล์วประตูน้ำ # 1 (ดูรูป 3.1) เพื่อให้อัตราการไหลสูงสุด โดยให้ระดับน้ำบนถังสูงคงที่ตลอดเวลาปล่อยให้ น้ำไหลผ่านส่วนทดสอบจนกว่าการไหลเป็นแบบปรับตัวเต็มที ประมาณ 10 นาที จากนั้นอ่านค่าระดับของน้ำใน Inclined manometer อ่านค่าความดันแต่ละจุดตลอดท่อขนานและส่วนทดสอบด้วยไมโครมาโนมิเตอร์ อ่านค่าอุณหภูมิผิวส่วนทดสอบที่ทางเข้าและออก อุณหภูมิ น้ำเย็นเข้าและออกจากส่วนทดสอบ จดบันทึกค่าต่าง ๆ เหล่านี้ไว้
- ชั่งน้ำหนักของน้ำ โดยจับเวลาและจดบันทึกค่าไว้
- เป็นการสิ้นสุดการทดลองที่ค่าอัตราการไหลของน้ำค่าหนึ่ง
- ขั้นตอนต่อไปปรับวาล์วประตูน้ำ # 1 เพื่อให้อัตราการไหลของน้ำน้อยลง โดยกำหนดการเพิ่มขึ้นของระดับของน้ำ ในหลอดแก้วของ Inclined manometer อย่างสม่ำเสมอในแต่ละครั้งของการทดลอง จัดแบ่งและจดบันทึกค่าไว้ทุกครั้งในการทดลอง
- จดบันทึกค่าความดันและอุณหภูมิชุดที่ 2 โดยดำเนินการตามขั้นตอนดังกล่าวมาแล้ว และเช่นเดียวกันในการทดลองชุดต่อ ๆ ไปจนกระทั่งชุดการทดลองที่อัตราการไหลต่ำสุดตามที่ต้องการ โดยที่อุณหภูมิผิวส่วนทดสอบคงเดิม
- ตั้งเทอร์โมสแตทเพิ่มอุณหภูมิสูงขึ้นอีกหนึ่งค่าเพื่อเพิ่มอุณหภูมิผิวส่วนทดสอบตามความต้องการและเริ่มดำเนินการทดลองตามขั้นตอนดังกล่าวแล้ว
- และในทำนองเดียวกันเมื่อเปลี่ยนส่วนทดสอบใหม่ ก็จะเริ่มทดลองที่อุณหภูมิผิวส่วนทดสอบคงที่ตลอดพื้นผิวที่ 50°C และ 60°C โดยประมาณตามลำดับ
- นำข้อมูลที่ได้ออกจากการทดลองทั้งหมดของทุกส่วนทดสอบไปคำนวณวิเคราะห์เปรียบเทียบกับผลการวิเคราะห์โดยเชิงเลขต่อไป