



บรรณานุกรม

1. กองทัพอากาศ. คู่มือระบบการซ่อมบำรุงตามแผน. กรุงเทพมหานคร : กองทัพอากาศ, 2529.
2. _____. คู่มือระบบการซ่อมบำรุงตามแผน ผนวก จ. กรุงเทพมหานคร : กองทัพอากาศ, 2529.
3. ปรีชา จำปารัตน์ และไพศาล ชัยมงคล. การบริหารพัสดุ ทฤษฎีและปฏิบัติ. กรุงเทพมหานคร : สำนักพิมพ์ไทยวัฒนาพานิชจำกัด, 2520.
4. วีระศักดิ์ ทรายวิเชียร. การจัดการเครื่องจักรกลและเครื่องยนต์. กรุงเทพมหานคร : บริษัท ซีเอ็ดดูเคชั่น จำกัด, 2533.
5. สมยศ นาวิกาน. MBO การบริหารโดยวัตถุประสงค์. กรุงเทพมหานคร:สำนักพิมพ์บรรณกิจ, 2528.
6. Beck, Leland., System Software: an introduction to system programming
: Addison-Wesley Publishing Company, 1990.
7. Charles W. McNichols, Sara F. Rushinek, Database Management A Microcomputer Approach,
New Jersey : Prentice Hall, 1988.
8. Date, C. J., Introduction to Database Management System , Volume 1 (Fourth Edition) :
Addison-Wesley Publishing Company, 1986.
9. Elmasri, Ramez, Shamkant Navathe, Fundamentals of Database Systems, :
The Benjamin/Cummings Publishing Company, 1989.
10. Flemming, Candance C., and Von Halle, Barbara. Handbook of Relational Database Design :
Addison Wesley Publish Company, 1990.
11. I.T. Hawryszkiewicz, Database Analysis and Design, : Macmillan Publishing Company, 1991.
12. Michael J. Folk, Bill Zoellick, File Structures, : Addison-Wesley Publishing Company, Inc., 1992.
13. ORACLE, Oracle RDBMS Database Administrator's Guide V.6 : Oracle
Corporation, 1987, 1988.
14. _____. Oracle Utilities User's Guide V.6 : Oracle Corporation, 1985, 1988.
15. _____. SQL Language Reference Manual : Oracle Corporation, 1988, 1990.

บรรณานุกรม (ต่อ)

16. ORACLE, SQL *Plus User's Guide and Reference : Oracle Corporation,1987,1988.
17. _____, SQL *Forms Designer's Reference V.3. : Oracle Corporation,1986,1991.
18. _____, PL/SQL User's Guide and Reference V.1. : Oracle Corporation,1988,1990.
19. _____, SQL *MENU User's Guide and Reference V.5. : Oracle Corporation,1986,1990.
20. Robert G. Murdick,John C. Munson, Mis Concepts & Design, : Prentice Hill Book Company,
1986.
21. Raya Fidel, Database Design For Information Retrieval, : John Wiley & Sons, Inc., 1987.
22. Stamper David, Wilson Price, Database Design and Management, :
McGraw-Hill Book Company, 1990.
23. Stanley Y. W. Su,Database Computers Principles,Architectures,And Techniques, :
McGraw-Hill Book Company, 1988.

ภาคผนวก ก

Table Name : ADVICE

ATTRIBUTE NAME	KEY	TYPE	FORMAT	LEN	RANGE	MEANING	UNIQUE	NULL SUPPORT
SID	PK,FK	CHAR	XXX	3		รหัสระบบ	NO	NO
SSID	PK,FK	CHAR	9999	4		รหัสระบบย่อย	NO	NO
CPNID	PK,FK	CHAR	99	2		รหัส ส่วน ของ ระบบย่อย	NO	NO
PRC	PK,FK	NUMBER		6		วงรอบการซ่อมบำรุง	NO	NO
PRCTYPE	PK,FK	CHAR	X	1		ประเภทการซ่อมบำรุง	NO	NO
WKNO	PK,FK	NUMBER	9999	4		งานที่	NO	NO
ADVFLAG	PK	NUMBER	9	1	1-3	1. สิ่งปฏิบัติ 2. ข้อระมัดระวัง 3. วิธีปฏิบัติ	NO	NO
ADVNO	PK	NUMBER	999999	6		ข้อที่	NO	NO
ADVDET	NK	CHAR		200		รายการ	NO	YES

ตารางที่ ก.1 แสดงแอตทริบิวต์ของ ข้อเสนอแนะ

Table Name : AMTWORKER

ATTRIBUTE NAME	KEY	TYPE	FORMAT	LEN	RANGE	MEANING	UNIQUE	NULL SUPPORT
SID	PK,FK	CHAR	XXX	3		รหัสระบบ	NO	NO
SSID	PK,FK	CHAR	9999	4		รหัสระบบย่อย	NO	NO
CPNID	PK,FK	CHAR	99	2		รหัสส่วนของระบบย่อย	NO	NO
SERIAL	PK,FK	CHAR		10		หมายเลขเครื่อง	NO	NO
PRC	PK,FK	NUMBER	999999	6		วงรอบการซ่อมบำรุง	NO	NO
PRCTYPE	PK,FK	CHAR	X	1		ประเภทการซ่อมบำรุง	NO	NO
WKNO	PK,FK	NUMBER	9999	4		งานที่	NO	NO
GRPNO	PK	NUMBER	9999	4		กลุ่มที่	YES	NO
UNTID	FK	NUMBER	999	3		รหัสหน่วยที่สังกัด	NO	YES
DEPID	FK	NUMBER	999	3		รหัสแผนก	NO	YES
POSID	FK	NUMBER	99	2		รหัสตำแหน่ง	NO	YES
EXPID	NK	NUMBER	999	3		ความถนัด	NO	YES
HSTDGN	NK	CHAR		15		ยศ	NO	YES
AMTAMT	NK	NUMBER	9999	4		จำนวน	NO	NO

ตารางที่ ก.2 แสดงแอตทริบิวต์ของ จำนวนผู้ปฏิบัติงาน

Table Name : CPNSSYSTEM

ATTRIBUTE NAME	KEY	TYPE	FORMAT	LEN	RANGE	MEANING	UNIQUE	NULL SUPPORT
SID	PK,FK	CHAR	XXX	3		รหัสระบบ	NO	NO
SSID	PK,FK	CHAR	9999	4		รหัสระบบย่อย	NO	NO
CPNID	PK	CHAR	99	2		รหัสส่วนของระบบย่อย	YES	NO
CPNNAME	NK	CHAR		50		ชื่อส่วนของระบบย่อย	NO	YES
CPNDOC	NK	CHAR		50		คู่มือ/เอกสาร/ข้อมูล	NO	YES

ตารางที่ ก.3 แสดงแอตทริบิวต์ของ ส่วนของระบบย่อย

Table Name : DAYNOWK

ATTRIBUTE NAME	KEY	TYPE	FORMAT	LEN	RANGE	MEANING	UNIQUE	NULL SUPPORT
SID	PK,FK	CHAR	XXX	3		รหัสระบบ	NO	NO
SSID	PK,FK	CHAR	9999	4		รหัสระบบย่อย	NO	NO
SERIAL	PK,FK	CHAR		10		หมายเลขเครื่อง	NO	NO
SDATE	PK	CHAR		10		วันเริ่มคปฏิบัติ	YES	NO
EDATE	NK	CHAR		10		วันสิ้นสุดการงค	NO	YES

ตารางที่ ก.4 แสดงแอตทริบิวต์ของ วัน/เดือน/ปี ที่งคปฏิบัติงนตามแผน

Table Name : DEPARTMENT

ATTRIBUTE NAME	KEY	TYPE	FORMAT	LEN	RANGE	MEANING	UNIQUE	NULL SUPPORT
DEPID	PK	NUMBER	999	3		รหัสแผนก	YES	NO
DEPNAME	NK	CHAR		30		ชื่อแผนก	NO	YES

ตารางที่ ก.5 แสดงแอตทริบิวต์ของ แผนก

Table Name : EXPERT

ATTRIBUTE NAME	KEY	TYPE	FORMAT	LEN	RANGE	MEANING	UNIQUE	NULL SUPPORT
EXPID	PK	NUMBER	999	3		รหัสความถนัด	YES	NO
EXPNAME	NK	CHAR		50		รายการ	NO	YES

ตารางที่ ก.6 แสดงแอตทริบิวต์ของ ความถนัด

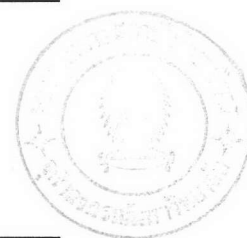


Table Name : HISTORY

ATTRIBUTE NAME	KEY	TYPE	FORMAT	LEN	RANGE	MEANING	UNIQUE	NULL SUPPORT
HSTID	PK	CHAR		10		รหัสประจำตัว	YES	NO
HSTDGN	NK	CHAR		15		ยศ	NO	YES
POSID	FK	NUMBER	99	2	0-99	รหัสตำแหน่ง	NO	NO
HSTNAME	NK	CHAR		35		ชื่อ-นามสกุล	NO	NO
HSTADDR	NK	CHAR		70		ที่อยู่ปัจจุบัน	NO	YES
HSTBIRTH	NK	CHAR		10		วคป. เกิด	NO	YES
UNTID	FK	NUMBER	999	3	0-999	รหัสหน่วยที่สังกัด	NO	NO
DEPID	FK	NUMBER	999	3	0-999	รหัสแผนก	NO	NO
FLAG	FK	NUMBER	999999	6		จำนวนงานที่ทำ	NO	YES

ตารางที่ ก.7 แสดงแอตทริบิวต์ของ ประวัติผู้ปฏิบัติงาน

Table Name : HOLIDAY

ATTRIBUTE NAME	KEY	TYPE	FORMAT	LEN	RANGE	MEANING	UNIQUE	NULL SUPPORT
HDATE	PK	CHAR		10		วัน/เดือน/ปี พ.ศ.	YES	NO
HNAME	NK	CHAR		30		ราชการ	NO	YES

ตารางที่ ก.8 แสดงแอตทริบิวต์ของ วันหยุดประจำปี

Table Name : HSTEXPERT

ATTRIBUTE NAME	KEY	TYPE	FORMAT	LEN	RANGE	MEANING	UNIQUE	NULL SUPPORT
HSTID	PK,FK	CHAR		10		รหัส	NO	NO
EXPID	FK	CHAR		10		รหัสความถนัด	NO	YES

ตารางที่ ก.9 แสดงแอตทริบิวต์ของ ประวัติความถนัด

Table Name : HSTSTUDY

ATTRIBUTE NAME	KEY	TYPE	FORMAT	LEN	RANGE	MEANING	UNIQUE	NULL SUPPORT
HSTID	PK,FK	CHAR		10		รหัส	NO	NO
STUID	FK	CHAR		10		รหัสการศึกษา	NO	YES

ตารางที่ ก.10 แสดงแอตทริบิวต์ของ ประวัติการศึกษา

Table Name : MRCRELAY

ATTRIBUTE NAME	KEY	TYPE	FORMAT	LEN	RANGE	MEANING	UNIQUE	NULL SUPPORT
SID	PK,FK	CHAR	XXX	3		รหัสระบบ	NO	NO
SSID	PK,FK	CHAR	9999	4		รหัสระบบย่อย	NO	NO
CPNID	PK,FK	CHAR	99	2		รหัสส่วนของระบบย่อย	NO	NO
PRC	PK,FK	NUMBER		6		วงรอบการซ่อมบำรุง	NO	NO
PRCTYPE	PK,FK	CHAR	X	1		ประเภทการซ่อมบำรุง	NO	NO
WKNO	PK,FK	NUMBER	9999	4		งานที่	NO	NO
RMRCNO	PK	NUMBER	9999	4		บัตรที่เกี่ยวข้องลำดับที่	YES	NO
RSSID	FK	CHAR	9999	4		รหัสระบบย่อย	NO	YES
RCPNID	FK	CHAR	99	2		รหัสส่วนของระบบย่อย	NO	YES
RPRC	NK	NUMBER	999999	6		วงรอบที่เกี่ยวข้อง	NO	YES
RPRCTYPE	NK	CHAR	X	1		ประเภทการซ่อมบำรุง	NO	YES
RWKNO	NK	NUMBER	9999	4		งานที่	NO	YES

ตารางที่ ก.11 แสดงแอตทริบิวต์ของ บัตรทำงานที่เกี่ยวข้อง

Table Name : PERIODICITY

ATTRIBUTE NAME	KEY	TYPE	FORMAT	LEN	RANGE	MEANING	UNIQUE	NULL SUPPORT
SID	PK,FK	CHAR	XXX	3		รหัสระบบ	NO	NO
SSID	PK,FK	CHAR	9999	4		รหัสระบบย่อย	NO	NO
CPNID	PK,FK	CHAR	99	2		รหัสส่วนของระบบย่อย	NO	NO
PRC	PK	NUMBER	999999	6		วงรอบการซ่อมบำรุง	NO	NO
PRCTYPE	PK	CHAR	X	1		ประเภทการซ่อมบำรุง	NO	NO
PRCAMTW	NK	NUMBER	9999	4		จำนวนงาน	NO	NO
SPC	NK	NUMBER	999999	6		จำนวน/วงรอบพิเศษ	NO	YES

ตาราง ก.12 แสดงแอตทริบิวต์ วงรอบการซ่อมบำรุง

Table Name : POSITION

ATTRIBUTE NAME	KEY	TYPE	FORMAT	LEN	RANGE	MEANING	UNIQUE	NULL SUPPORT
POSID	PK	NUMBER	99	2	0-99	รหัสตำแหน่ง	YES	NO
POSNAME	NK	CHAR		50		ชื่อตำแหน่ง	NO	YES

ตารางที่ ก.13 แสดงแอตทริบิวต์ของ ตำแหน่ง

Table Name : PREFIX

ATTRIBUTE NAME	KEY	TYPE	FORMAT	LEN	RANGE	MEANING	UNIQUE	NULL SUPPORT
PFXID	PK	NUMBER	99	2	0-99	รหัสข้อจัดซื้อ	YES	NO
PFXNAME	NK	CHAR		60		รายการ	NO	YES

ตารางที่ ก.14 แสดงแอตทริบิวต์ของ ข้อจัดซื้อ

Table Name : REPARATION

ATTRIBUTE NAME	KEY	TYPE	FORMAT	LEN	RANGE	MEANING	UNIQUE	NULL SUPPORT
SID	PK,FK	CHAR	XXX	3		รหัสระบบ	NO	NO
SSID	PK,FK	CHAR	9999	4		รหัสระบบย่อย	NO	NO
CPNID	PK,FK	CHAR	99	2		รหัสส่วนของระบบย่อย	NO	NO
SERIAL	PK,FK	CHAR		10		หมายเลขเครื่อง	NO	NO
PRC	PK,FK	NUMBER		6		วงรอบการซ่อมบำรุง	NO	NO
PRCTYPE	PK,FK	CHAR	X	1		ประเภทการซ่อมบำรุง	NO	NO
WKNO	PK,FK	NUMBER	9999	4		งานที่	NO	NO
REPTWK	NK	NUMBER	99999	5		เวลาที่ใช้ปฏิบัติ	NO	NO
REPDPLA	NK	CHAR		10		วคป. ตามแผน	NO	YES
REPDWK	NK	CHAR		10		วคป. ปฏิบัติจริง	NO	YES
PFXID	FK	NUMBER	99	2	0-99	รหัสอุปสรรค	NO	YES
UNTID	FK	NUMBER	999	3	0-999	รหัสหน่วยที่ซ่อมบำรุง	NO	YES
DEPID	FK	NUMBER	999	3	0-999	รหัสแผนกที่ซ่อมบำรุง	NO	YES
F	NK	CHAR		1		สถานะการระบุวคป.	NO	YES

ตารางที่ ก.15 แสดงแอตทริบิวต์ของ การซ่อม

Table Name : SPAREPARTS

ATTRIBUTE NAME	KEY	TYPE	FORMAT	LEN	RANGE	MEANING	UNIQUE	NULL SUPPORT
SID	PK,FK	CHAR	XXX	3		รหัสระบบ	NO	NO
SSID	PK,FK	CHAR	9999	4		รหัสระบบย่อย	NO	NO
CPNID	PK,FK	CHAR	99	2		รหัสส่วนของระบบย่อย	NO	NO
SERIAL	PK,FK	CHAR		10		หมายเลขเครื่อง	NO	NO
PRC	PK,FK	NUMBER		6		วงรอบการซ่อมบำรุง	NO	NO
PRCTYPE	PK,FK	CHAR	X	1		ประเภทการซ่อมบำรุง	NO	NO
WKNO	PK,FK	NUMBER	9999	4		งานที่	NO	NO
STOID	PK,FK	CHAR	XXXXX99	6		หมายเลขพัสดุ	NO	NO
UNTID	PK,FK	NUMBER	999	3	0-999	รหัสหน่วยรักษา	NO	NO
DEPID	PK,FK	NUMBER	999	3	0-999	รหัสแผนก	NO	NO
SPAMTND	NK	NUMBER	9999	4		จำนวนที่ต้องการ	NO	YES
SPAMTAS	NK	NUMBER	9999	4		จำนวนที่เบิก	NO	YES
SPDASK	NK	CHAR		10		วคป. ที่เบิก	NO	YES
SPAMTRE	NK	NUMBER	9999	4		จำนวนได้รับ	NO	YES
SPDRECV	NK	CHAR		10		วคป. ได้รับ	NO	YES

ตารางที่ ก.16 แสดงแอตทริบิวต์ของ อะไหล่และเครื่องมือเครื่องใช้ที่ต้องการ

Table Name : STODET

ATTRIBUTE NAME	KEY	TYPE	FORMAT	LEN	RANGE	MEANING	UNIQUE	NULL SUPPORT
STOID	PK	CHAR		6		หมายเลขพัสดุ	NO	NO
STONAME	NK	CHAR		50		รายการ	NO	YES
STOFLAG	NK	NUMBER	9	1		อะไหล่/เครื่องมือ	NO	YES
STOCOST	NK	NUMBER	999999	6		ราคาต่อหน่วย	NO	YES
STOUNT	NK	CHAR		10		หน่วย	NO	YES

ตารางที่ ก.17 แสดงแอตทริบิวต์ของ รายละเอียดอะไหล่และเครื่องมือเครื่องใช้

Table Name : STORE

ATTRIBUTE NAME	KEY	TYPE	FORMAT	LEN	RANGE	MEANING	UNIQUE	NULL SUPPORT
STOID	PK,FK	CHAR		6		หมายเลขพัสดุ	NO	NO
UNTID	PK,FK	NUMBER	999	3		รหัสหน่วยรักษา/ใช้	NO	NO
DEPID	PK,FK	NUMBER	999	3		รหัสแผนก	NO	NO
STOAMT	NK	NUMBER	9999	4		จำนวนคงเหลือ	NO	YES

ตารางที่ ก.18 แสดงแอตทริบิวต์ของ คลังอะไหล่และเครื่องมือเครื่องใช้

Table Name : STUDY

ATTRIBUTE NAME	KEY	TYPE	FORMAT	LEN	RANGE	MEANING	UNIQUE	NULL SUPPORT
STUID	PK	CHAR		10		รหัส	YES	NO
STUNAME	NK	CHAR		50		รายการ	NO	YES

ตารางที่ ก.19 แสดงแอตทริบิวต์ของ การศึกษา

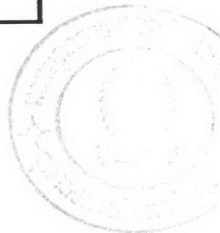


Table Name : SUBDETAIL

ATTRIBUTE NAME	KEY	TYPE	FORMAT	LEN	RANGE	MEANING	UNIQUE	NULL SUPPORT
SID	PK,FK	CHAR	XXX	3		รหัสระบบ	NO	NO
SSID	PK	CHAR		4		รหัสระบบย่อย	YES	NO
SSNAME	NK	CHAR		50		ชื่อระบบย่อย	NO	YES
SSAUSE	NK	NUMBER	999999	6		อายุการใช้งาน	NO	YES
SSUNT	NK	CHAR		10		หน่วยของอายุการใช้งาน	NO	YES

ตารางที่ ก.20 แสดงแอตทริบิวต์ของ รายละเอียดระบบย่อย

Table Name : SUBSYSTEM

ATTRIBUTE NAME	KEY	TYPE	FORMAT	LEN	RANGE	MEANING	UNIQUE	NULL SUPPORT
SID	PK,FK	CHAR	XXX	3		รหัสระบบ	NO	NO
SSID	PK,FK	CHAR		4		รหัสระบบย่อย	NO	NO
SERIAL	PK	CHAR		10		หมายเลขเครื่อง	YES	NO
SSDPLA	NK	CHAR		10		วคป.ที่ใช้แผน	NO	YES
SSDACC	NK	CHAR		10		วคป.ที่ใช้อุปกรณ์	NO	YES
UNTID	FK	NUMBER	999	3	0-999	รหัสหน่วยใช้อุปกรณ์	NO	YES
DEPID	FK	NUMBER	999	3	0-999	รหัสแผนก	NO	YES
SSSTA	NK	CHAR		50		ตำบลที่ตั้ง	NO	YES

ตารางที่ ก.21 แสดงแอตทริบิวต์ของ ระบบย่อย

Table Name : SYSTEM

ATTRIBUTE NAME	KEY	TYPE	FORMAT	LEN	RANGE	MEANING	UNIQUE	NULL SUPPORT
SID	PK	CHAR	XXX	3		รหัสระบบ	YES	NO
SNAME	NK	CHAR		30		ชื่อระบบ	NO	YES

ตารางที่ ก.22 แสดงแอตทริบิวต์ของ รายละเอียดระบบ

Table Name : UNIT

ATTRIBUTE NAME	KEY	TYPE	FORMAT	LEN	RANGE	MEANING	UNIQUE	NULL SUPPORT
UNTID	PK	NUMBER	999	3	0-999	รหัสหน่วย	YES	NO
UNTNAME	NK	CHAR		30		ชื่อหน่วย	NO	YES

ตารางที่ ก.23 แสดงแอตทริบิวต์ของ หน่วย

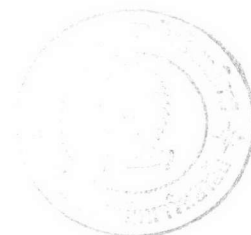
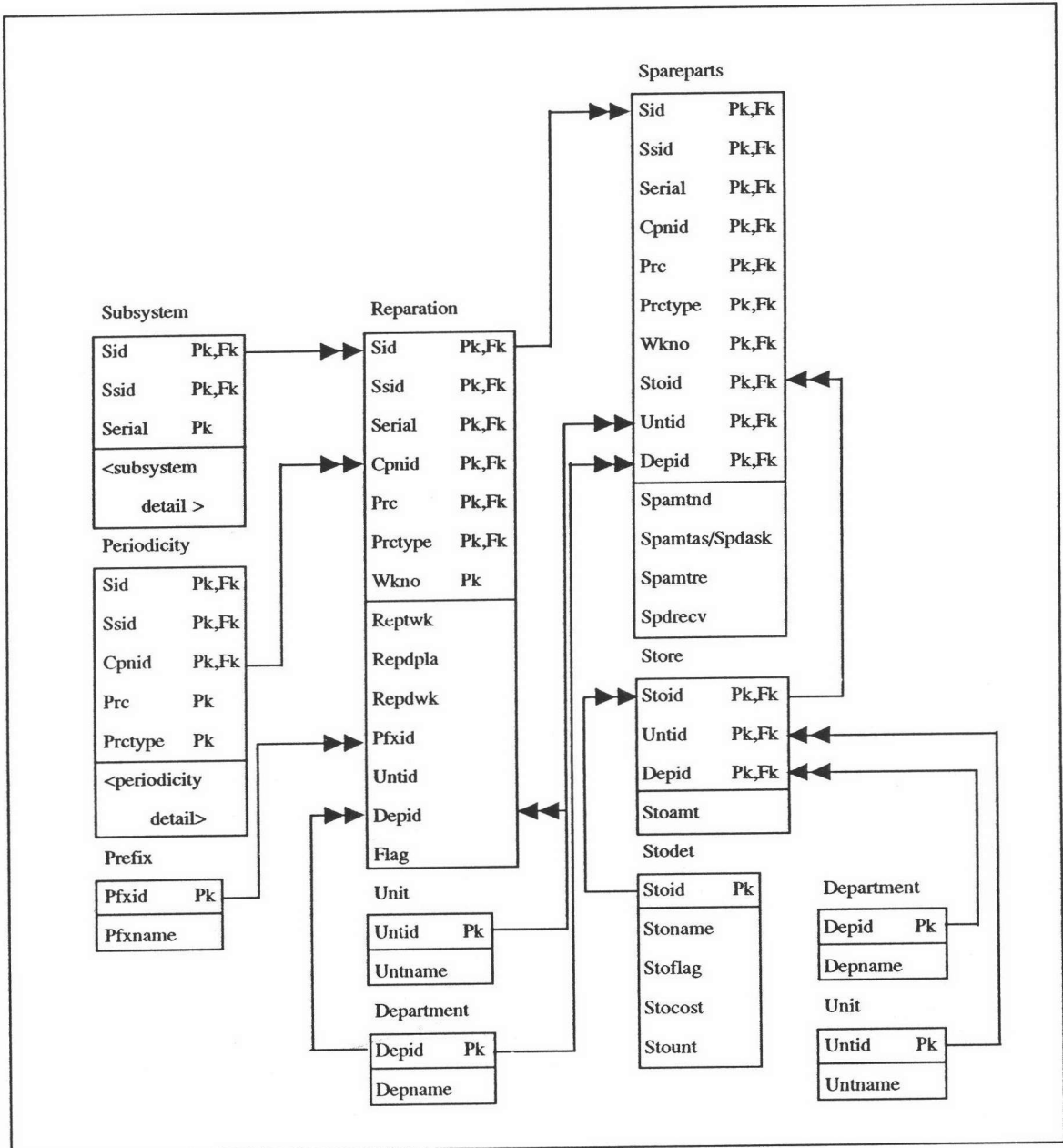


Table Name : WORKER

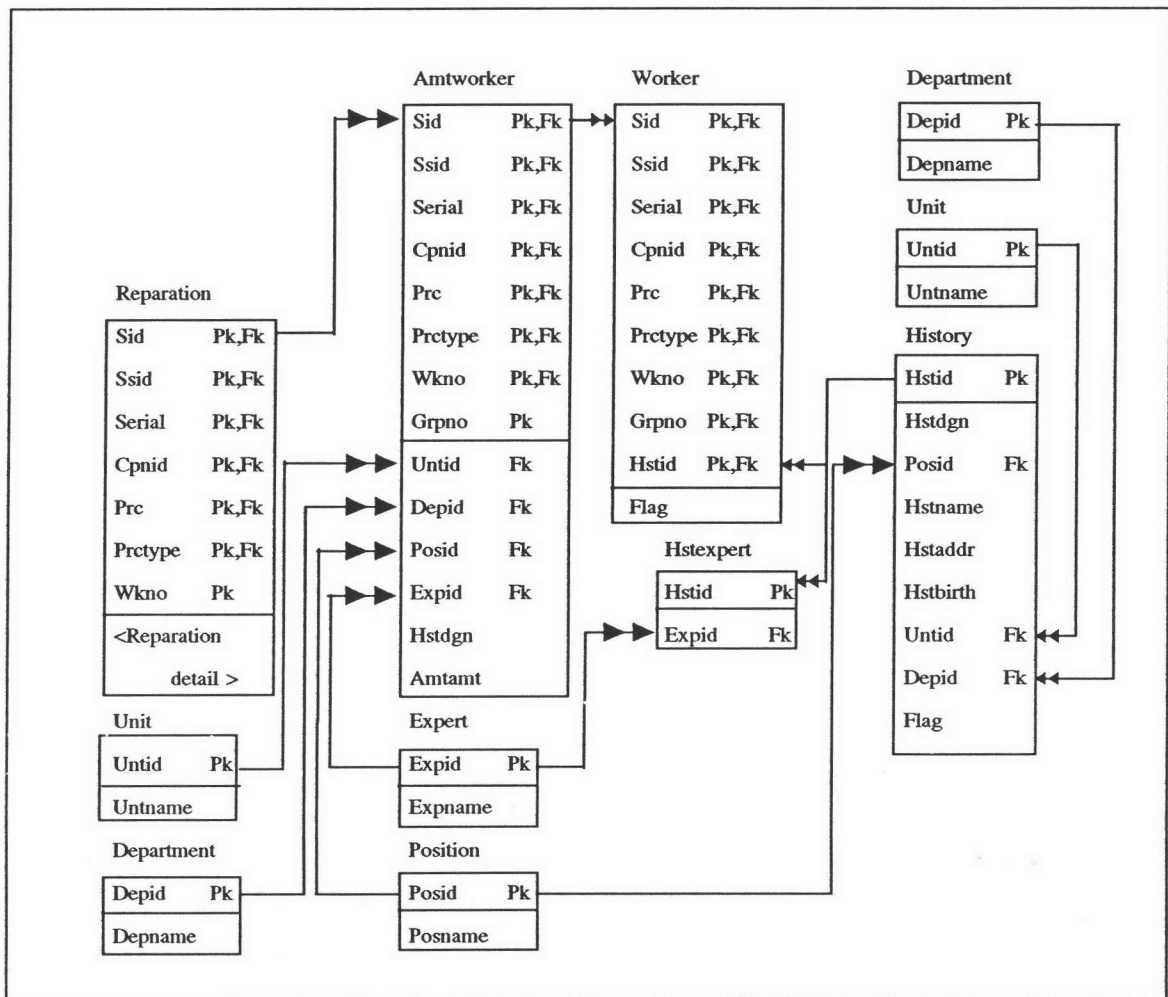
ATTRIBUTE NAME	KEY	TYPE	FORMAT	LEN	RANGE	MEANING	UNIQUE	NULL SUPPORT
SID	PK,FK	CHAR	XXX	3		รหัสระบบ	NO	NO
SSID	PK,FK	CHAR	9999	4		รหัสระบบย่อย	NO	NO
CPNID	PK,FK	CHAR	99	2		รหัสส่วนของระบบย่อย	NO	NO
SERIAL	PK,FK	CHAR		10		หมายเลขเครื่อง	NO	NO
PRC	PK,FK	NUMBER		6		วงรอบการซ่อมบำรุง	NO	NO
PRCTYPE	PK,FK	CHAR	X	1		ประเภทการซ่อมบำรุง	NO	NO
WKNO	PK,FK	NUMBER	9999	4		งานที่	NO	NO
GRPNO	PK,FK	NUMBER	9999	4		กลุ่มที่	NO	NO
HSTID	PK,FK	CHAR		10		รหัสผู้ปฏิบัติงาน	NO	NO
F	NK	CHAR		1		สถานะการระบุผู้ปฏิบัติงาน	NO	YES

ตารางที่ ก.24 แสดงแอตทริบิวต์ของผู้ปฏิบัติงาน

ภาคผนวก ข



รูปที่ ข.2 แสดงแบบจำลองข้อมูลเชิงกายภาพ สำหรับระบบงานการวางแผนซ่อมบำรุง (ต่อ)



รูปที่ ข.3 แสดงแบบจำลองข้อมูลเชิงกายภาพ สำหรับระบบงานการวางแผนซ่อมบำรุง (ต่อ)

ภาคผนวก ค

แผนการซ่อมบำรุงในรอบ 6 ปี

วันที่ออกรายงาน หน้าที่.....จำนวน...หน้า
 หน่วยย่อย แผนก.....
 วันที่ใช้แผน .././.... วันที่ใช้อุปกรณ์ .././....
 ไตรมาสที่ 1 เริ่มจาก-.... พ.ศ.

		1 13	2 24	3 15	4 16	
ระบบ	รหัสส่วนของ	หมายเลขเครื่อง	5 17	6 18	7 19	8 20 งานอื่น
	ระบบย่อย		9 21	10 22	11 23	12 24

รูปที่ ค.1 แสดงตัวอย่างแบบฟอร์มรายงานผล แผนการซ่อมบำรุงในรอบ 6 ปี

แผนการซ่อมบำรุงราย 3 เดือน
ระหว่างเดือนที่ ../... ถึง ../...

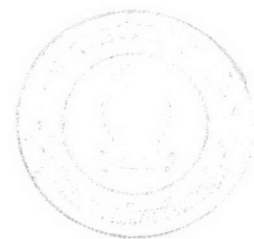
วันที่ออกรายงาน

หน้าที่.....จำนวน....หน้า

หน่วยย่อย แผนก.....

รหัสส่วนของ ระบบย่อย	หมายเลขเครื่อง	เดือนที่ 1 (จำแนกเป็นสัปดาห์)					เดือนที่ 2 (จำแนกเป็นสัปดาห์)					เดือนที่ 3 (จำแนกเป็นสัปดาห์)					งานอื่น
		1	2	3	4	5	1	2	3	4	5	1	2	3	4	5	

รูปที่ ค.2 แสดงตัวอย่างแบบฟอร์มรายงานผล แผนการซ่อมบำรุงราย 3 เดือน



แผนการซ่อมบำรุงรายสัปดาห์
 แผนระหว่างวันที่ .././.... ถึง .././....

วันที่ออกรายงาน หน้าที่....จำนวน.....หน้า
 หน่วยย่อย แผนก.....

ระบบ รหัสระบบย่อย หมายเลขเครื่อง จันทร อังคาร พุธ พฤหัสบดี ศุกร์ เสาร์-อาทิตย์ งานอื่น ผู้ปฏิบัติ

รูปที่ ค.3 แสดงตัวอย่างแบบฟอร์มรายงานผล แผนการซ่อมบำรุงรายสัปดาห์

แผนการซ่อมบำรุงรายวัน

วันที่..../..../....

วันที่ออกรายงาน	หน้าที่.....จำนวน.....หน้า
หน่วยย่อย	แผนก
ระบบ	
ระบบย่อย	รหัสระบบย่อย

รหัสบัตรจ่ายงาน	หมายเลขเครื่อง	เวลา	ผู้ปฏิบัติ	รหัสบัตรที่เกี่ยวข้อง
-----------------	----------------	------	------------	-----------------------

รูปที่ ค.4 แสดงตัวอย่างแบบฟอร์มรายงานผล แผนการซ่อมบำรุงรายวัน

รายการเครื่องมือเครื่องใช้ตามแผน
ระหว่างวันที่ .././.... ถึงวันที่ .././....

วันที่ออกรายงาน

หน้าที่....จำนวน...หน้า

หน่วยย่อย แผนก

รหัสบัตรจ่ายงาน หมายเลขเครื่อง รายการเครื่องมือเครื่องใช้ วัตถุประสงค์ คงเหลือ หมายเหตุ

รูปที่ ค.5 แสดงตัวอย่างแบบฟอร์มรายงานผล รายการเครื่องมือเครื่องใช้ตามแผน

รายการอะไหล่ตามแผน
ระหว่างวันที่ .././.... ถึงวันที่ .././....

วันที่ออกรายงาน หน้าที่....จำนวน...หน้า
หน่วยย่อย แผนก

รหัสบัตรจ่ายงาน หมายเลขเครื่อง รายการอะไหล่ วัตถุประสงค์ คงเหลือ หมายเหตุ

รูปที่ ค.6 แสดงตัวอย่างแบบฟอร์มรายงานผล รายการอะไหล่ตามแผน

รายงานสรุปรายละเอียดของโครงการ

วันที่ออกรายงาน หน้าี่....จำนวน...หน้า
 หน่วยย่อย แผนก

ลำดับที่	หมายเลขพัสดุ	รายการอะไหล่	ราคา/หน่วย	จำนวน	หมายเหตุ
----------	--------------	--------------	------------	-------	----------

รูปที่ ค.7 แสดงตัวอย่างแบบฟอร์มรายงานผล สรุปรายละเอียดของโครงการ

รายงานสรุปจำนวนอะไหล่ที่เบิก

วันที่ออกรายงาน

หน้าที่....จำนวน....หน้า

หน่วยย่อย แผนก

รหัสบ้จรงำนงำน หมายเลขเครื่อง หมายเลขพัสดุ จง.ที่ค้ดงการ วคป.คامجแผน จง.เบีก วคป.เบีก จง.รับ วคป.รับ คงเหลือ

รูปที่ ค.8 แสดงตัวอย่างแบบฟอร์มรายงานผล สรุปจำนวนอะไหล่ที่เบิก

บัตรรายงาน

วันที่ออกรายงาน/..../....

หน้าที่....จำนวน....หน้า

หน่วยย่อย แผนก

ระบบ	ระบบย่อย	ส่วนของระบบย่อย	รหัสบัตร
ตำบลที่ตั้ง			หมายเลขเครื่อง
รหัสบัตรที่เกี่ยวข้อง		ผู้ปฏิบัติ/เวลา	

สิ่งที่ต้องปฏิบัติ

ข้อระมัดระวังในการป้องกันอันตราย

เครื่องมือ, อุปกรณ์, อะไหล่

วิธีปฏิบัติ

รูปที่ ค.9 แสดงตัวอย่างแบบฟอร์มรายงานผล บัตรรายงาน

รายการบัตรจ่ายงาน

วันที่ออกรายงาน หน้าที่.....จำนวน.....หน้า
 หน่วยย่อย แผนก

ระบบ

ระบบย่อย รหัสระบบย่อย

หน่วยปฏิบัติการซ่อมบำรุง

รหัสบัตรจ่ายงาน หมายเลขเครื่อง ส่วนของระบบย่อย หน่วยใช้อุปกรณ์ หน่วยเทคนิค หมายเหตุ

รูปที่ ค.10 แสดงตัวอย่างแบบฟอร์มรายงานผล รายการบัตรจ่ายงาน



รายงานสรุปผลการปฏิบัติงานตามแผน

วันที่ออกรายงาน

หน้าที่....จำนวน...หน้า

หน่วยย่อย แผนก.....

รหัสบัตรจ่ายงาน	หมายเลขเครื่อง	เวลาปฏิบัติ	ชื่อ-นามสกุล	ปฏิบัติได้	ปฏิบัติไม่ได้	หมายเหตุ
-----------------	----------------	-------------	--------------	------------	---------------	----------

รูปที่ ค.11 แสดงตัวอย่างแบบฟอร์มรายงานผล สรุปผลการปฏิบัติงานตามแผนของผู้ปฏิบัติ

รายงานผล สรุปผลการปฏิบัติการซ่อมบำรุงตามแผนรายเดือน
เดือน/....

วันที่ออกรายงาน หน้าที่....จำนวน....หน้า
หน่วยย่อย แผนก

สรุปการปฏิบัติ/ระบบ	หน่วยใช้อุปกรณ์	หน่วยเทคนิค
	ตามแผน ปฏิบัติได้ ปฏิบัติไม่ได้	ตามแผน ปฏิบัติได้ ปฏิบัติไม่ได้

รวม

รูปที่ ค.12 แสดงตัวอย่างแบบฟอร์มรายงานผล สรุปผลการปฏิบัติการซ่อมบำรุงตามแผน รายเดือน

รายงานประวัติการศึกษาผู้ปฏิบัติงาน

วันที่ออกรายงาน

หน้าที่....จำนวน...หน้า

หน่วยย่อย แผนก.....

รหัส	ยศ	ชื่อ-นามสกุล	อายุ	การศึกษา	หมายเหตุ
------	----	--------------	------	----------	----------

รูปที่ ค.13 แสดงตัวอย่างแบบฟอร์มรายงานผล ประวัติการศึกษาผู้ปฏิบัติงาน

ประวัติผู้เขียน

นางสาวจุไรรัตน์ เตชะเพชรไพบูลย์ จบการศึกษาปริญญาครุศาสตร์บัณฑิตสาขาวิชา
คอมพิวเตอร์ศึกษาจากสถาบันราชภัฏเพชรบุรี เมื่อปี พ.ศ. 2531 เมื่อสำเร็จการศึกษาได้สอบ
บรรจุเข้ารับราชการครู สังกัดกรมฝึกหัดครู โดยประจำอยู่ที่สถาบันราชภัฏสวนสุนันทา

ในปี พ.ศ. 2534 ได้ลาศึกษาต่อในระดับปริญญาโท สาขาวิทยาศาสตร์คอมพิวเตอร์ ณ
จุฬาลงกรณ์มหาวิทยาลัย จนถึงปี พ.ศ.2537 จึงได้รายงานตัวกลับเข้ารับราชการตามปกติ

