

บทที่ 2

องค์กรอาชญากรรมเกี่ยวกับการค้าประเวณี

ธุรกิจการแสวงหารายได้และผลประโยชน์จากการค้าประเวณีเป็นอาชญากรรม (Crime) ที่ดำเนินการโดยมีองค์กรอาชญากรรม (Organized Crime) เป็นผู้ที่อยู่เบื้องหลังในการกระทำความผิด ซึ่งเป็นการกระทำที่ได้ละเมิดและฝ่าฝืนต่อบทบัญญัติความผิดตามกฎหมายอาญา ประกอบกับเป็นการกระทำที่ขัดต่อความสงบเรียบร้อยและศีลธรรมอันดีของประชาชนโดยรูปแบบและลักษณะการกระทำความผิดจะมีผู้กระทำความผิดร่วมกันหลายคน มีความสลับซับซ้อน มีโครงสร้างการควบคุมสั่งการเป็นลำดับขั้น และมีกฎเกณฑ์ ระเบียบ ภายในองค์กรอย่างเคร่งครัด อันนำไปสู่ความยากลำบาก ในการป้องกันและปราบปรามการกระทำความผิด ในรูปแบบขององค์กรอาชญากรรมได้อย่างมีประสิทธิภาพ เป็นต้น

2.1 ความหมายของคำว่า "อาชญากรรม" และ "องค์กรอาชญากรรม"

การกระทำความผิดทางอาญาที่ได้ละเมิด หรือฝ่าฝืนต่อบทบัญญัติแห่งกฎหมายและต้องถูกลงโทษ สามารถแบ่งลักษณะรูปแบบของการกระทำความผิดได้ 2 ประเภทที่สำคัญ คือ

- Malum in se หมายถึง ความผิดที่มีลักษณะแห่งความผิดในตัวของมันเอง เช่น การทำร้ายร่างกาย การฆ่าผู้อื่นจนถึงแก่ความตาย เป็นต้น
- Malum Prohibitum หมายถึง ความผิดที่มีได้มีลักษณะแห่งความผิดในตัวของมันเอง แต่เกิดจากการบัญญัติกฎหมายขึ้นมา เพื่อบังคับใช้โดยกำหนดว่าการกระทำดังกล่าวเป็นความผิดทางอาญา เช่น ความผิดเกี่ยวกับการจราจรทางบก ความผิดเกี่ยวกับทรัพยากรธรรมชาติ เป็นต้น

อย่างไรก็ตาม ลักษณะรูปแบบของความผิดทางอาญาดังกล่าวข้างต้นนั้น มิใช่ว่าจะมีความหมายว่า เป็นการกระทำความผิดที่เรียกว่า "อาชญากรรม" (Crime) ตามความหมายของนักอาชญาวิทยาและสังคมวิทยา อย่างสมบูรณ์แท้จริงทั้งหมด เพราะฉะนั้น จึงต้องทำการศึกษาและวิเคราะห์ถึงความหมายของคำว่า "อาชญากรรม" โดยผู้เขียนสามารถอธิบายและวิเคราะห์ได้ดังนี้

2.1.1 ความหมายของ "อาชญากรรม" (Crime)

คำว่า "อาชญากรรม" (Crime) มีความหมายตามความคิดเห็นของนักอาชญาวิทยาและสังคมวิทยา โดยได้อธิบายความหมายของคำว่า "อาชญากรรม" ไว้หลายประการ อาทิเช่น

1) "อาชญากรรม" หมายถึง การกระทำหรือพฤติกรรมของบุคคลที่ได้ละเมิดและฝ่าฝืนต่อบทบัญญัติแห่งกฎหมายอาญา¹

2) "อาชญากรรม" หมายถึง การกระทำหรือพฤติกรรมที่ได้ฝ่าฝืนต่อกฎหมายอาญา มิว่าการกระทำนั้นจะฝ่าฝืนต่อศีลธรรม หรือถูกประณามจากสังคมมากนักยึ่งเพียงใดก็ไม่ถือว่าเป็น "อาชญากรรม" เว้นแต่ได้มีบทบัญญัติของกฎหมายได้กำหนดไว้²

3) "อาชญากรรม" หมายถึง การกระทำที่เป็นการกระทำผิดทางอาญา คือการกระทำที่มีกฎหมายห้ามไว้ และมีผลร้ายมากกว่าผลดี³

ดังนั้น จากความคิดเห็นของนักอาชญาวิทยาและสังคมวิทยาข้างต้น สรุปได้ว่าความหมายของ "อาชญากรรม" คือ การกระทำหรือพฤติกรรมที่ได้ฝ่าฝืนหรือละเมิดต่อบทบัญญัติแห่งกฎหมายอาญาที่ได้บัญญัติไว้ โดยมีจุดมุ่งหมายที่การบัญญัติกฎหมายที่เป็นลายลักษณ์อักษรเป็นหลักสำคัญว่าได้บัญญัติว่า การกระทำหรือพฤติกรรมใดเป็นความผิดและมีโทษหรือไม่ ซึ่งถ้าการกระทำหรือพฤติกรรมนั้น กฎหมายมิได้บัญญัติไว้ว่าเป็นความผิดและมีโทษก็มิถือว่าเป็นอาชญากรรม (Crime)

อย่างไรก็ตาม ได้มีนักอาชญาวิทยาและสังคมวิทยาได้มีความคิดเห็นในความหมายของคำว่า "อาชญากรรม" แตกต่างไปจากนักอาชญาวิทยาและสังคมวิทยาข้างต้นดังนี้

1) "อาชญากรรม" หมายถึง การกระทำหรือพฤติกรรมของปัจเจกชนที่ได้ฝ่าฝืน และละเมิดต่อบทบัญญัติแห่งกฎหมาย และการกระทำหรือพฤติกรรมนั้นต้องก่อให้เกิดอันตรายและความเสียหายต่อความรู้สึกของสังคมอย่างรุนแรงด้วย⁴

¹Hartjen, Clayton A, Crime and Criminalization. 2th ed. (New York : Robert E. Kriger Publishing Co., 1978), P. 3.

²Sutherland, Edwin H and Cressey, Principle of Criminology. 6th ed. (Philadelphia : J.E. Lippincott Co., 1968), P. 4.

³ไชยเจริญ ทนติศิริ และจิตติ ดิงศภัทย์, แนวคำบรรยายอาชญาวิทยาและทัณฑวิทยา. (กรุงเทพมหานคร : คณะนิติศาสตร์ มหาวิทยาลัยธรรมศาสตร์, 2497), หน้า 2.

⁴Gillin, John Lewis, Criminalology and Penology. 3th ed. (New York : D. Appleton-Century Co., 1945), P. 7-8.

2) "อาชญากรรม" หมายถึง การยอมรับและความเข้าใจของชุมชนในสังคมว่า การกระทำหรือพฤติกรรมของบุคคลใดได้ถูกโต้แย้งคัดค้านมิเห็นชอบจากสังคม โดยมีบรรทัดฐานแห่งบทบัญญัติแห่งกฎหมายได้กำหนดไว้⁵

3) "อาชญากรรม" หมายถึง การกระทำหรือพฤติกรรมที่ได้ละเมิดต่อข้อกำหนดแห่งบทบัญญัติกฎหมาย ประกอบกับการกระทำหรือพฤติกรรมดังกล่าวนั้นได้เป็นปฏิปักษ์ต่อสังคมอย่างรุนแรง ซึ่งทำให้ประชาชนในสังคมดังกล่าวได้รับความเสียหาย⁶

เพราะฉะนั้นจากความคิดเห็นของนักอาชญาวิทยาและสังคมวิทยาดังกล่าวข้างต้นนั้น มีความแตกต่างกันในส่วนของความหมายคำว่า "อาชญากรรม" โดยได้แบ่งประเภทเป็น 2 ฝ่ายดังนี้

นักสังคมวิทยาและอาชญาวิทยาฝ่ายแรก ได้แสดงความคิดเห็นในส่วนของคำว่า "อาชญากรรม" โดยยึดบรรทัดฐานแห่งบทบัญญัติต่อกฎหมายเป็นหลักพิจารณา โดยมีได้ให้ความสำคัญต่อปฏิกริยาโต้ตอบจากสังคมแต่อย่างใดโดยยึดหลักว่าตราบใดที่มีกฎหมายบัญญัติว่า การกระทำหรือพฤติกรรมใดที่ละเมิดหรือฝ่าฝืนต่อกฎหมายและกฎหมายกำหนดโทษไว้แล้วย่อมถือว่าการกระทำหรือพฤติกรรมนั้นเป็น"อาชญากรรม"

นักสังคมวิทยาและอาชญาวิทยาฝ่ายที่สอง มีความคิดเห็นในความหมายของคำว่า "อาชญากรรม" โดยมีแนวทางการกำหนดบรรทัดฐานไว้ 2 ประการประกอบกัน คือ อาชญากรรมนั้นต้องประกอบไปด้วยการกระทำหรือพฤติกรรมที่บทบัญญัติแห่งกฎหมายบัญญัติว่าเป็นความผิดและกำหนดโทษไว้ประกอบกับ การกระทำหรือพฤติกรรมดังกล่าว จะต้องมิปฏิกริยาโต้ตอบที่เป็นปฏิปักษ์ต่อชุมชนในสังคมอย่างรุนแรงจึงจะถือว่ามีความหมายเป็นอาชญากรรมอย่างสมบูรณ์แท้จริง

ด้วยความเคารพ ต่อนักอาชญาวิทยาและสังคมวิทยาข้างต้น ผู้เขียนมีความคิดเห็นว่าคุณความหมายของคำว่า "อาชญากรรม"(Crime) ที่ถูกต้องสมบูรณ์ที่สุดจะต้องมีองค์ประกอบ 2 ประการ ดังนี้

องค์ประกอบข้อแรก จะต้องเป็นการกระทำหรือพฤติกรรมของบุคคลที่ได้มีการละเมิดและฝ่าฝืนต่อบทบัญญัติแห่งกฎหมายที่ได้บัญญัติว่า เป็นความผิดและกำหนดโทษไว้แล้ว

⁵Haskell, Martin R and Lewis Yablonsky, Criminology : Crime and Criminality. (Boston : Houghton Jiffin Co., 1983), P.2.

⁶Vernon Fox, Introduction to Criminology. 2th ed. (New Jersey : Prentice-Hall Co., 1985), P.26.

องค์ประกอบข้อที่สอง การกระทำหรือพฤติกรรมดังกล่าว ต้องเป็นปฏิปักษ์ต่อสังคมอย่างรุนแรง โดยสังคมต้องมีปฏิกิริยาโต้ตอบอย่างรุนแรงในการกระทำหรือพฤติกรรมดังกล่าวประกอบอยู่ด้วยเสมอ

ในปัจจุบัน การประกอบอาชญากรรมที่เป็นความผิดทางอาญา ได้มีการพัฒนารูปแบบและกระบวนการในการกระทำความผิด ที่มีลักษณะสภาวะที่รุนแรงและซับซ้อนมากขึ้น กล่าวคือ มีการกระทำความผิดในรูปแบบของกลุ่มบุคคล หรือองค์กรที่มีเจตนาร่วมกันในการกระทำความผิดที่เรียกว่า "องค์กรอาชญากรรม" (Organized Crime) เป็นผู้ที่มีมือกระทำความผิดและอยู่เบื้องหลังในการกระทำความผิด ซึ่งก่อให้เกิดสภาพปัญหาในการป้องกันและปราบปรามการกระทำความผิดในรูปแบบขององค์กรอาชญากรรมได้อย่างสัมฤทธิ์ผล ทั้งในด้านการบังคับใช้กฎหมายและการปฏิบัติของเจ้าหน้าที่ในการป้องกันและปราบปราม เพราะฉะนั้น จึงจำเป็นที่จะต้องศึกษาถึงรูปแบบและการดำเนินงานขององค์กรอาชญากรรมว่ามีลักษณะเช่นใด โดยในที่นี้ผู้เขียนจะขอกล่าวในหัวข้อลำดับต่อไป

2.1.2 ความหมายของคำว่า "องค์กรอาชญากรรม" (Organized Crime)

ในส่วนนี้ จะอธิบายและทำความเข้าใจถึงความหมายของคำว่า "องค์กรอาชญากรรม" โดยมีความหมายดังต่อไปนี้

องค์กรอาชญากรรม หมายถึง องค์กรที่ประกอบไปด้วยสมาชิกที่เข้าร่วมเป็นจำนวนมากโดยการเข้าร่วมกันนั้นมีลักษณะการดำเนินงานที่เป็นระบบและขั้นตอนซึ่งโดยทั่วไปแล้วองค์กรดังกล่าวจะประกอบกิจกรรมที่ผิดต่อกฎหมายมีการบังคับบัญชาเป็นลำดับชั้น โดยสมาชิกขององค์กรจะต้องมีความจงรักภักดี ซื่อสัตย์ และรักษาความลับขององค์กรเป็นอย่างดี มีการใช้สัญลักษณ์ในการติดต่อและประสานงานกันระหว่างสมาชิกขององค์กร⁷

องค์กรอาชญากรรม หมายถึง องค์กรที่มีสมาชิกจำนวนมากสมคบกันเพื่อที่จะกระทำการและปฏิบัติการที่ผิดต่อกฎหมายเพื่อให้บรรลุผลและได้รับผลประโยชน์มหาศาลในการกระทำดังกล่าว⁸

⁷Allen, Harry E. and Paul C. Friday, Crime and Punishment. (New York : Macmillan Publishing Co., 1981), P. 178.

⁸Lentini, Joseph R, Vice and Narcotics Control. (California : Glencoe Press Co., 1977), P. 187.

จากความหมายของ "องค์กรอาชญากรรม" ดังกล่าวข้างต้นนั้น ผู้เขียนมีความคิดเห็นว่า ความหมายขององค์กรอาชญากรรม ต้องมีองค์ประกอบที่สำคัญ คือ

- 1) ต้องมีสมาชิกจำนวนมากที่เข้าร่วมในองค์กร
- 2) ต้องมีระบบและโครงสร้างการดำเนินงานที่สลับซับซ้อนและเป็นระบบขั้นตอน
- 3) ต้องมีการบังคับบัญชาและการควบคุมบังคับเป็นลำดับชั้น
- 4) ต้องมีกฎเกณฑ์และข้อบังคับภายในองค์กรอย่างเคร่งครัดเช่น สมาชิกจะต้องมีความจงรักภักดี ซื่อสัตย์ และรักษาความลับได้เป็นอย่างดี มีการติดต่อและประสานงานกัน โดยมีสัญลักษณ์เป็นเครื่องชี้นำตัวแทนในการติดต่อ
- 5) ต้องมีทุนหมุนเวียนมหาศาลเพื่อใช้ในการประกอบกิจกรรมที่ผิดต่อกฎหมาย

2.1.3 วิเคราะห์ความสัมพันธ์และความแตกต่างของความหมาย "อาชญากรรม" (Crime) และ "องค์กรอาชญากรรม" (Organized Crime)

จากความหมายและนิยามของคำว่า "อาชญากรรม" และ "องค์กรอาชญากรรม" ที่ได้อธิบายความหมายดังกล่าวข้างต้นแล้วนั้น แสดงให้เห็นว่า โดยรากฐานและบรรทัดฐานของความหมายของคำทั้ง 2 นั้น มีลักษณะที่แสดงถึงความสัมพันธ์ระหว่างกัน กล่าวคือ องค์กรอาชญากรรมนั้น ต้องนำความหมายของคำว่า อาชญากรรมมาเป็นบรรทัดฐานซึ่งการปฏิบัติการหรือการประกอบกิจกรรมขององค์กรอาชญากรรมนั้น จะต้องประกอบไปด้วยการกระทำหรือพฤติกรรมขององค์กรที่ได้ละเมิดและฝ่าฝืนต่อบทบัญญัติแห่งกฎหมายที่ได้บัญญัติไว้ เป็นความผิดและกำหนดโทษไว้ ประกอบกับการกระทำหรือพฤติกรรมดังกล่าว ต้องมีปฏิริยาโต้ตอบที่เป็นปฏิปักษ์อย่างรุนแรงของสังคมประกอบเข้าด้วยจึงจะถูกต้อง

อย่างไรก็ดี ในปัจจุบันนานาประเทศ ได้พัฒนาความเจริญเติบโตของประเทศอย่างรวดเร็ว โดยเฉพาะทางด้านเศรษฐกิจและด้านการค้า ย่อมส่งผลทำให้มีการใช้เทคโนโลยี การติดต่อข่าวสารข้อมูลที่ทันสมัย ได้สะดวกและรวดเร็ว การประกอบอาชญากรรมขององค์กรอาชญากรรม จึงได้มีแนวทางที่ประกอบกิจกรรมธุรกิจที่ถูกต้องกฎหมาย เพื่อใช้เป็นสถานที่ในการหมุนเวียนเงินและทรัพย์สินที่ได้มา โดยมีขอบด้วยกฎหมาย ประกอบกับเพื่อใช้ธุรกิจดังกล่าวช่วยส่งเสริมและสนับสนุนธุรกิจที่ผิดกฎหมายขององค์กรด้วย เช่น อาชญากรรมทางธุรกิจ (Business Crime) ที่ได้กระทำโดยองค์กรอาชญากรรม เพราะฉะนั้นการที่สังคมจะมีปฏิริยาโต้ตอบที่เป็นปฏิปักษ์ต่อการกระทำขององค์กรดังกล่าว ย่อมไม่เกิดขึ้นอย่างแน่นอน เพราะการประกอบอาชญากรรมทางธุรกิจนั้น จะใช้กลวิธีที่ซับซ้อน มีความเชี่ยวชาญ

เป็นอย่างสูง และจะหลีกเลี่ยงมิใช้ความรุนแรงในการประกอบกิจกรรม^๑ ซึ่งจะ
ทำให้สังคมไม่สามารถเห็นภัยอย่างร้ายแรง ในการประกอบกิจการขององค์กร
อาชญากรรมได้ ย่อมส่งผลทำให้สังคมไม่มีปฏิกิริยาโต้ตอบที่เป็นปฏิกิริยาอย่างรุนแรง
แต่ประการใด

ผู้เขียนมีความคิดเห็นว่า ความหมายที่แท้จริงของคำว่า "องค์กร
อาชญากรรม" (Organized Crime) เมื่อนำมาวิเคราะห์และเปรียบเทียบกับ
ความหมายของ "อาชญากรรม" (Crime) ควรมีความหมายที่กว้างขึ้น เพื่อให้
เป็นมาตรการในการป้องกัน และปราบปรามองค์กรอาชญากรรม ได้อย่างมี
ประสิทธิภาพ คือ ต้องเป็นการกระทำหรือพฤติกรรมขององค์กรที่ได้ละเมิดและ
ฝ่าฝืนต่อบทบัญญัติแห่งกฎหมาย ที่ได้กำหนดว่าเป็นความผิดและมีโทษที่กำหนดไว้
ส่วนประเด็นที่ว่า การกระทำหรือพฤติกรรมดังกล่าว ต้องมีปฏิกิริยาโต้ตอบที่เป็น
ปฏิกิริยาต่อสังคม ไม่ใช่องค์ประกอบที่สำคัญที่จะเป็นข้อกำหนดที่ตายตัว เพราะว่า
ในปัจจุบัน องค์กรอาชญากรรมได้ประกอบกิจกรรมและธุรกิจที่ถูกกฎหมาย และ
ประกอบกิจกรรมและธุรกิจที่ผิดกฎหมายร่วมกัน เพื่อให้เป็นสถานที่ช่วยส่งเสริมและ
สนับสนุนระหว่างธุรกิจทั้งสองประเทศ เพื่อให้ได้มาซึ่งผลประโยชน์และกำไรสูงสุด
ขององค์กรในการกระทำผิด

2.2 รูปแบบและโครงสร้างขององค์กรอาชญากรรม

2.2.1 รูปแบบและโครงสร้างขององค์กรอาชญากรรมในต่างประเทศ

ความเป็นมาขององค์กรอาชญากรรมในต่างประเทศ ซึ่งเป็นองค์กรที่มี
ชื่อเสียงอย่างมากในการประกอบกิจการที่ผิดกฎหมาย ตลอดจนมีเครือข่ายการ
ทำงานทั่วโลกซึ่งถือได้ว่าเป็นองค์กรอาชญากรรมสากลในปัจจุบัน ผู้เขียนขออธิบาย
ความเป็นมาขององค์กรอาชญากรรมดังกล่าว 3 องค์กร เพื่อเป็นพื้นฐานในการ
อธิบายถึงรูปแบบและโครงสร้างขององค์กรอาชญากรรมในลำดับต่อไป

MAFIA องค์กรอาชญากรรมนี้เกิดขึ้นครั้งแรกที่หมู่เกาะซิซิลีตอนใต้ของ
ประเทศอิตาลี กล่าวคือ ในหมู่เกาะซิซิลีมีชนชั้นปกครองซึ่งเป็นชนชาติต่าง
เผ่าพันธุ์กับชาวพื้นเมืองที่อาศัยอยู่ในหมู่เกาะดังกล่าวเป็นผู้มีอำนาจปกครอง โดย

^๑บัญญัติ วิสุทธีมรรค, "อาชญากรรมทางเศรษฐกิจ". วารสารอัยการ.

ชนชั้นปกครองได้ใช้อำนาจโดยมิชอบ มีการข่มขู่และบังคับชาวพื้นเมืองอย่างไม่ยุติธรรม จึงนำไปสู่การต่อสู้และขัดแย้งโดยชาวพื้นเมืองได้รวมตัวกันเป็นกลุ่มบุคคล โดยมีลักษณะการดำเนินงานที่ซับซ้อน มีกฎเกณฑ์และระเบียบที่เคร่งครัดเพื่อต่อต้านการกระทำของฝ่ายปกครองซึ่งเรียกว่า "MAFIA" ต่อมากลุ่มบุคคลดังกล่าวได้มีการแบ่งกลุ่มออกเป็นหลายกลุ่มในพื้นที่ โดยมีการแสวงหารายได้และผลประโยชน์เข้ากลุ่มของตัวเอง รวมทั้งการกระทำที่มิชอบด้วยกฎหมาย มีการขัดแย้งและต่อสู้กันระหว่างกลุ่ม ซึ่งทำให้มีผู้ได้รับบาดเจ็บและเสียชีวิตเป็นจำนวนมาก หลังจากเกาะซิชิลีได้รวมเข้าเป็นส่วนหนึ่งของประเทศอิตาลีแล้ว รัฐบาลอิตาลีตระหนักถึงภัยร้ายแรงและความเสียหายที่เกิดขึ้นในหมู่เกาะ จึงมีคำสั่งให้เจ้าหน้าที่เข้าไปปราบปรามและจับกุมสมาชิกกลุ่ม Mafia อย่างเด็ดขาด ซึ่งทำให้กลุ่ม Mafia ต้องอพยพออกนอกพื้นที่ โดยได้อพยพเดินทางไปสู่ประเทศในทวีปยุโรปและประเทศสหรัฐอเมริกา ซึ่งในช่วงเวลานั้น ประเทศสหรัฐอเมริกาเป็นช่วงเปิดประเทศต้องการแรงงานจำนวนมากจึงเป็นโอกาสที่ดีของกลุ่ม Mafia แก๊งค์ Mafia จึงได้ไปตั้งถิ่นฐานครั้งแรกที่มลรัฐ New York โดยได้กระทำการขายสุราเถื่อนเป็นธุรกิจที่หารายได้และผลประโยชน์โดยที่เหล่าสมาชิกของกลุ่ม Mafia ดังกล่าวยังคงไว้ ซึ่งโครงสร้างและรูปแบบการดำเนินงานที่เคารพต่อกฎเกณฑ์อย่างเคร่งครัดเช่นเดียวกับช่วงที่อาศัยอยู่ในประเทศอิตาลีทุกประการ โดยมีการเรียกชื่อองค์กรอาชญากรรมใหม่นี้ว่า "LA COSA NOSTRA"¹⁰

YAKUZA องค์กรอาชญากรรมนี้ เป็นองค์กรอาชญากรรมที่มีชื่อเสียงที่สุดในทวีปเอเชีย และเป็นองค์กรอาชญากรรมที่ใหญ่ที่สุดในโลก โดยกำเนิดขึ้นเมื่อประมาณ 400 ปีที่แล้ว ซึ่งเกิดจากการรวมตัวกันระหว่างกลุ่มนักเลงอันธพาลและนักการพนันในประเทศญี่ปุ่น¹¹ เพื่อประกอบกิจการที่ผิดกฎหมายหลายประเภท เช่น การค้ายาเสพติด การค้าประเวณี การเรียกค่าคุ้มครอง และการลักลอบขนสินค้าหนีภาษี เป็นต้น เพื่อแสวงหารายได้และผลประโยชน์ให้แก่องค์กร

ในช่วงหลังสงครามโลกครั้งที่ 2 ซึ่งถือว่าเป็นระยะเวลาที่วิกฤตการณ์ที่สุดของประเทศญี่ปุ่นในด้านเศรษฐกิจ แก๊งค์องค์กรอาชญากรรมยาสูบได้ช่วยเหลือรัฐบาลในการป้องกัน และปราบปรามแก๊งค์องค์กรอาชญากรรมต่างประเทศ คือ องค์กรอาชญากรรมประเทศจีน และประเทศเกาหลี ที่ได้เข้ามาหาผลประโยชน์ในตลาดมืดที่กำลังเจริญเติบโตของญี่ปุ่น เท่ากับว่าองค์กรอาชญากรรมยาสูบได้เข้ามา มีบทบาทเป็นอย่างมากต่อระบอบการเมือง การปกครองและสังคมของประเทศญี่ปุ่น

¹⁰ Weston, Paul B, Law enforcement and criminal justice, P. 243-244.

¹¹ รัชนิกร โขติชัยสถิตย์, "องค์กรอาชญากรรม". วารสารอัยการ. 9 (กุมภาพันธ์ 2529) : หน้า 50.

ตั้งแต่อดีตจนถึงยุคปัจจุบัน ในปัจจุบันแก๊งค์องค์กรอาชญากรรมชายุ่ซ่าได้ประกอบกิจกรรมที่ผิดกฎหมายและถูกกฎหมาย มีสมาชิกจำนวนมากอยู่ทั่วโลกมีการติดต่อประสานงานกัน โดยมีการเคารพต่อกฎระเบียบขององค์กรอย่างเคร่งครัด ถือได้ว่าองค์กรอาชญากรรมชายุ่ซ่าเป็นชุมชนหนึ่งของสังคมในประเทศญี่ปุ่น

Chinese Organized Crime Group (COC) องค์กรอาชญากรรม (COC) เป็นองค์กรที่มีอิทธิพลเป็นอย่างมาก ในประเทศสหรัฐอเมริกา โดยเฉพาะในบริเวณพื้นที่ตั้งของ "China Town" ที่มีชนเชื้อชาติจีนได้อาศัยอยู่เป็นจำนวนมาก ซึ่งองค์กรอาชญากรรมนี้มีความเป็นมาและวิวัฒนาการมาจากการรวมตัวและประสานงานกันกับสามองค์กรอาชญากรรมที่สำคัญ คือ องค์กรอาชญากรรม Traids องค์กรอาชญากรรม Tongs และองค์กรอาชญากรรม Street Gangs¹²

Traids มีวิวัฒนาการในช่วงระหว่างคริสต์วรรษที่ 16 ในประเทศจีน ได้มีชนชาติแมนจูเลียได้ยกกำลังพลเพื่อที่จะล้มล้างราชวงศ์หมิง ซึ่งปกครองประเทศอยู่ในขณะนั้นและสามารถกระทำการยึดครองอำนาจได้สำเร็จจึงได้สถาปนาราชวงศ์ชิงขึ้นมาปกครองประเทศชนชาติจีนที่ถูกปกครองมิพอใจ จึงได้มีการร่วมมือกันก่อตั้งองค์กรลับขึ้นมาเพื่อต่อต้าน คือ องค์กร Traids โดยมีวัตถุประสงค์เริ่มแรกเพื่อกระทำการทางการเมืองและการปกครองเท่านั้น

ต่อมาในระหว่างระยะเวลาคริสต์วรรษที่ 18-19 องค์กร Traids กับชนชาติจีนได้ร่วมมือกันทำการปฏิวัติล้มล้างราชวงศ์ชิงแต่กระทำการไม่สำเร็จบรรดาสมาชิกขององค์กรดังกล่าวจึงต้องอพยพหนีภัยไปสู่ฮกไกโดจีน ซึ่งส่วนใหญ่จะอพยพไป ณ ประเทศฮ่องกงและประเทศมาเลเซีย เมื่ออพยพไปสู่ดินแดนใหม่แล้ว ได้มีการรวมตัวกันเป็นองค์กรเช่นเดิมแต่ได้มีการเปลี่ยนแปลงวัตถุประสงค์ในการดำเนินงานเป็นการประกอบกิจกรรมที่ผิดกฎหมาย เช่น การค้าประเวณี การค้ายาเสพติด การพนัน การเรียกค่าคุ้มครอง เป็นต้น ซึ่งในระยะเวลาต่อมา องค์กร Traids ได้ขยายอิทธิพลและเข้าไปประกอบกิจกรรมที่ผิดกฎหมายในประเทศไต้หวัน ประเทศสิงคโปร์ ประเทศออสเตรเลีย และทวีปอเมริกาเหนือ ในลำดับต่อมา

Tongs มีวิวัฒนาการมาจากบรรดาสมาชิกขององค์กร Traids ที่มีเชื้อชาติจีน ที่ได้อพยพหนีภัยหลังจากที่ปฏิวัติราชวงศ์ชิงไม่สำเร็จ จึงได้อพยพเข้าสู่ประเทศสหรัฐอเมริกา โดยมีการรวมตัวกันเป็นองค์กรลับ เพื่อประกอบกิจกรรมที่ผิดกฎหมายหลายประเภทมีบทบาทในการประกอบอาชญากรรมในย่านที่คนจีนอาศัยอยู่ ดำเนินกิจการธุรกิจที่ผิดกฎหมาย เช่น การพนัน การค้าประเวณี การค้ายาเสพติด และ ธุรกิจที่ถูกต่อกฎหมาย เช่น ธุรกิจการท่องเที่ยว ร้านอาหาร บาร์ ไนต์คลับ ประกอบกัน

¹² ปิยะพันธุ์ สารากรบริรักษ์, "การกำหนดความผิดอาญาฐานเกี่ยวกับการฟอกเงิน". (วิทยานิพนธ์นิติศาสตรมหาบัณฑิต ภาควิชานิติศาสตร์ คณะนิติศาสตร์ มหาวิทยาลัยธรรมศาสตร์, 2534), หน้า 8-10.

Street gangs มีวิวัฒนาการมาจากการรวมตัวกันระหว่างบุคคลที่ได้อพยพเข้ามาตั้งถิ่นฐานในประเทศสหรัฐอเมริกา ในช่วงระหว่างคริสต์วรรษที่ 19 โดยส่วนใหญ่จะเป็นบุคคลวัยหนุ่มที่ไม่มีความรู้ ความสามารถในการประกอบอาชีพ จึงได้รวมตัวกันเพื่อแสวงหารายได้และผลประโยชน์จากธุรกิจที่ผิดกฎหมาย และประกอบกิจกรรมที่เสี่ยงภัยต่างๆหลายประเภท ซึ่งจะมีอิทธิพลในย่านคนจีนอาศัยอยู่เป็นจำนวนมาก

รูปแบบและการดำเนินงานขององค์กรอาชญากรรมในต่างประเทศ

ในปัจจุบัน องค์กรอาชญากรรม (Organized Crime) ได้ถือว่าเป็นส่วนหนึ่งของชุมชนในสังคมที่มีส่วนเกี่ยวข้องกับต่อระบบธุรกิจและเศรษฐกิจโดยรวมของประเทศ¹³ ซึ่งถือได้ว่ามีบทบาทและความสำคัญเป็นอย่างมากในการพัฒนาและความเจริญเติบโตต่อระบบเศรษฐกิจ เพราะฉะนั้นผู้เขียนมีความคิดเห็นว่าการศึกษาและการทำความเข้าใจต่อรูปแบบและการดำเนินงานขององค์กรอาชญากรรม เป็นสิ่งสำคัญในการนำไปสู่การป้องกัน และปราบปรามองค์กรอาชญากรรม ได้อย่างมีประสิทธิภาพ

รูปแบบและการดำเนินงานขององค์กรอาชญากรรมมีลักษณะสำคัญดังนี้

1. การควบคุมการประกอบอาชญากรรมขององค์กรนั้น จะต้องมีความสัมพันธ์กับสภาพภูมิศาสตร์พื้นที่ในการประกอบอาชญากรรมในแต่ละประเภท¹⁴ เช่น ถ้าสภาพภูมิศาสตร์มีสภาพพื้นที่เป็นชายทะเลติดกับอาณาเขตของประเทศอื่น ย่อมเหมาะสมที่จะประกอบกิจการ ในด้านการลักลอบขนส่งสินค้าที่ผิดกฎหมายประเภทสินค้าหนีภาษี การส่งยาเสพติด เป็นต้น
2. มีรูปแบบการดำเนินงาน และวิธีการประกอบอาชญากรรมที่เป็นมาตรฐาน กล่าวคือ ในองค์กรอาชญากรรมจะมีกฎเกณฑ์และระเบียบที่บรรดาสมาชิกขององค์กร จะต้องเคารพและเคร่งครัดต่อกฎดังกล่าว ถ้ามีสมาชิกผู้ใดฝ่าฝืนหรือละเมิดจะถูกลงโทษอย่างเจ็บช้ำ
3. มีการฝึกฝนบรรดาสมาชิกขององค์กรให้มีความชำนาญ เชี่ยวชาญ

¹³Gibbons, Don C, Society, Crime, and Criminal Behavior. (New Jersey : Prentice-Hall Co., 1982), P. 335.

¹⁴Cavan, Ruthshonle, Criminology. (New York : Thomas Y. Crowell Co., 1953), P. 148.

เพื่อนำไปสู่ความสำเร็จในการประกอบอาชญากรรม

4. มีการวางแผนเตรียมการล่วงหน้าอย่างละเอียด ก่อนที่จะลงมือประกอบกิจกรรมที่ผิดต่อกฎหมาย เพื่อเป็นหนทางที่จะมีผู้นำมาดำเนินคดีโดยเจ้าหน้าที่ของรัฐ

5. มีโครงสร้างในการปฏิบัติงานและการควบคุมบังคับการสลับซับซ้อนโดยแบ่งอำนาจตามตำแหน่งขององค์กรเป็นลำดับชั้น

6. บรรดาสมาชิกขององค์กร จะต้องเป็นผู้ที่มีความซื่อสัตย์ จงรักภักดีตลอดจนรักษาความลับขององค์กรอย่างเคร่งครัด

7. ประกอบกิจกรรมทั้งกิจกรรมที่ผิดกฎหมาย และกิจกรรมที่ถูกต่อกฎหมายร่วมกัน เพื่อใช้เป็นแหล่งเงินทุนหมุนเวียนในการดำเนินงาน

8. มีเงินทุนมหาศาลที่ได้มาจากการแสวงหารายได้และผลประโยชน์จากการประกอบกิจกรรมขององค์กร

9. เมื่อบรรดาสมาชิกขององค์กรได้ลงมือประกอบกิจกรรม ทั้งที่ถูกต่อกฎหมายและผิดต่อกฎหมายแล้วจะมีทั้งพยานหลักฐานไว้ให้เจ้าหน้าที่ดำเนินการพิสูจน์และดำเนินคดีต่อองค์กรได้เป็นเด็ดขาด

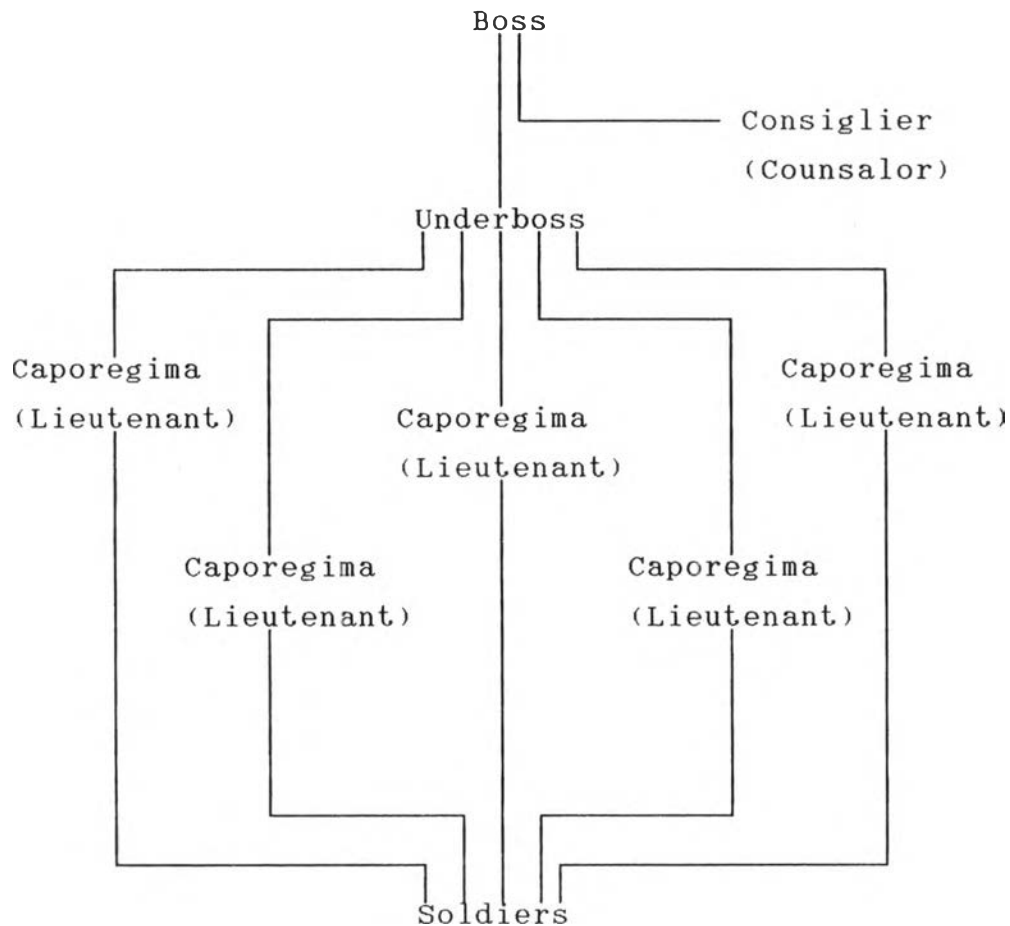
10. มีการใช้เงินจำนวนมากที่ได้มาจากการประกอบกิจกรรมขององค์กร เพื่อให้สินบนต่อเจ้าหน้าที่ของรัฐ เพื่อใช้ในการช่วยเหลือและมีให้องค์กรของตนถูกดำเนินคดีตามกฎหมาย¹⁵

โครงสร้างในการบังคับบัญชาและควบคุมบังคับการในการดำเนินการขององค์กรอาชญากรรม

องค์กรอาชญากรรม (Organized Crime) ในต่างประเทศมีโครงสร้างการบังคับบัญชาและการควบคุมบังคับการในการประกอบกิจกรรมที่ผิดกฎหมาย และกิจกรรมที่ถูกต่อกฎหมาย โดยมีการแบ่งอำนาจและหน้าที่เป็นลำดับชั้นตามคุณสมบัติของแต่ละสมาชิกขององค์กร ซึ่งสามารถอธิบายแผนภูมิภาพได้ดังนี้

¹⁵ Chamelin, Neil C and Kenneth R Evans, Criminal Law for Police Officer. (New Jersey : Prentice-Hall Co., 1981), P. 283.

An Organized Crime Family¹⁶



จากโครงสร้างการบังคับบัญชาและการควบคุมบังคับการขององค์กรอาชญากรรม (Organized Crime) ดังกล่าวข้างต้นนั้น ผู้เขียนอธิบายได้ดังนี้

1) "Boss" คือ บุคคลที่มีอำนาจสูงสุดในองค์กรอาชญากรรม เป็นผู้ออกคำสั่งในการปฏิบัติงาน และคอยรับผลกำไรและประโยชน์ในการประกอบอาชญากรรม โดยเป็นผู้ที่อยู่เบื้องหลังและคอยช่วยเหลือในการประกอบอาชญากรรมขององค์กร

2) "UNDERBOSS" คือ บุคคลที่มีอำนาจและตำแหน่งรองลงมาจาก "Boss" เป็นผู้ติดต่อรับคำสั่งและรับข้อมูลมาจาก "Boss" ในการลงมือประกอบอาชญากรรม

¹⁶ President's Commission on Law Enforcement and Administration of Justice, Organized Crime. (New York : Avon Book Co., 1968), P.452.

3) "CONSIGLIERE" คือ บุคคลที่มีอำนาจและตำแหน่งในระดับเดียวกับ "UNDERBOSS" มีหน้าที่ติดต่อกับกลุ่มผู้ร่วมงานที่อยู่ในระดับการลงมือปฏิบัติการและเป็นผู้ให้คำแนะนำปรึกษาแก่ฝ่ายระดับปฏิบัติการ

4) "CAPOREGIMA" คือ บุคคลที่มีอำนาจและตำแหน่งเสมือน ผู้จัดการหรือหัวหน้าฝ่ายในการประกอบอาชญากรรม โดยเป็นผู้ดำเนินการติดต่อและประสานงานในกิจกรรมที่องค์กรอาชญากรรมได้ลงมือปฏิบัติการ

5) "SOLDIERS" คือ บุคคลที่มีอำนาจและตำแหน่งต่ำที่สุดในองค์กรซึ่งเป็นผู้ลงมือปฏิบัติการโดยแท้จริงขององค์กร ซึ่งบุคคลในตำแหน่งนี้มีจำเป็นต้องเป็นสมาชิกขององค์กรอาชญากรรมเสมอไป ซึ่งจะเป็นบุคคลที่ถูกว่าจ้างจากองค์กรอาชญากรรมให้ลงมือประกอบกิจกรรมแทนก็ได้

ในโครงสร้างการบังคับบัญชา และการควบคุมบงการขององค์กรอาชญากรรมนั้น แสดงให้เห็นว่า บุคคลที่มีอำนาจสูงสุดในการประกอบกิจกรรมขององค์กรนั้น คือ "Boss" หรือ "หัวหน้าขององค์กร" โดยบุคคลดังกล่าวจะต้องมีคุณสมบัติที่สำคัญเฉพาะ¹⁷ ดังต่อไปนี้

- 1) ต้องเป็นผู้มีความจงรักภักดีต่อองค์กรอย่างแท้จริง
- 2) เป็นผู้ที่มีความซื่อสัตย์และอุทิศร่างกายจิตใจต่อองค์กรและบรรดาสมาชิกขององค์กร
- 3) เป็นผู้ที่รักษาความลับและเคารพต่อกฎเกณฑ์ขององค์กรอย่างเคร่งครัด
- 4) เป็นผู้ที่มีลักษณะสมควรเคารพนับถือและมีอำนาจที่บรรดาสมาชิกขององค์กรจะพึงปฏิบัติตามคำสั่ง

เพราะฉะนั้น ในการที่จะปราบปรามและป้องกันการประกอบอาชญากรรม (Crime) ในรูปขององค์กรอาชญากรรม (Organized Crime) ได้นั้น ต้องหามาตรการในการดำเนินคดีและพิสูจน์ความผิดของ "Boss" หรือ "หัวหน้า" ขององค์กร ซึ่งเป็นหนทางที่จะกำจัดและทำลายโครงสร้างในการบังคับบัญชาและควบคุมบงการขององค์กรได้อย่างมีประสิทธิภาพ เพราะเหตุที่ว่า การที่จะปราบปรามและป้องกันการประกอบอาชญากรรมขององค์กรอาชญากรรมนั้น ต้องกำจัดบุคคลที่มีตำแหน่งและอำนาจสูงสุดขององค์กรอาชญากรรม เป็นสิ่งที่ถูกต้องที่สุดอย่างแท้จริง

¹⁷Quinney, Richard, Criminalogy. (Boston : Little Brown Co., 1979), P. 208.

ในปัจจุบัน องค์การอาชญากรรมที่มีอิทธิพลในการดำเนินการประกอบอาชญากรรมที่ส่งผลกระทบต่อความมั่นคงและความสงบเรียบร้อยของสังคมทั้งภายในประเทศและระหว่างประเทศ ได้แก่

1) La Cosa Nostra (LCN) คือ องค์การอาชญากรรมที่เกิดขึ้นในประเทศสหรัฐอเมริกา และยังคงมีอิทธิพลและอำนาจในการประกอบอาชญากรรม (Crime) ทั้งภายในประเทศและระหว่างประเทศ โดยเริ่มก่อตั้งครั้งแรกมีสมาชิกองค์การทั้งสิ้น 2,000 คน และมีการพัฒนาองค์การขึ้นตามลำดับ ซึ่งในปัจจุบันมีจำนวนสมาชิกขององค์การประมาณ 20,000 คน มีการแบ่งเป็นแก๊งค์ย่อยๆอีก 24 แก๊งค์¹⁸ มีสำนักงานใหญ่ขององค์การทั้งสิ้น 5 แห่งในนครนิวยอร์ก ส่วนสำนักงานสาขาอื่นจะกระจายอยู่ทั่วไปในประเทศสหรัฐอเมริกา

2) YAKUZA คือ องค์การอาชญากรรมที่มีโครงสร้างการดำเนินการประกอบอาชญากรรม ซึ่งมีสมาชิกขององค์การมากที่สุดในโลก กล่าวคือ ประกอบไปด้วยองค์การต่างๆประมาณ 2,300 แห่ง มีสมาชิกขององค์การทั้งหมดประมาณ 99,000 คน¹⁹ ซึ่งกลุ่มที่ใหญ่ที่สุด คือ กลุ่มยามากูชิ-กุมิ (Yamaguchi-gumi) มีสมาชิกประมาณ 11,500 คน กลุ่มองค์การลำดับรองลงมา คือ กลุ่มซุมิโยชิ-เรนงอ (Sumiyoshi-Rengo) โดยมีอาณาเขตพื้นที่ในการดำเนินการ 11 เขต ซึ่งแต่ละเขตจะมีหัวหน้าควบคุม 1 คน และทุกเขตจะต้องขึ้นตรงและรับคำสั่งจาก "ผู้บริหารสูงสุด" ขององค์การ สมาชิกขององค์การจะต้องจงรักภักดี ซื่อสัตย์ และเคารพต่อกฎเกณฑ์ขององค์การอย่างเคร่งครัด ถ้าสมาชิกคนใดประพฤติตนผิดกฎระเบียบจะต้องถูกลงโทษด้วยการตัดนิ้วมือตนเอง และถ้าสมาชิกคนใดละเมิดต่อกฎระเบียบอย่างร้ายแรง ต้องถูกลงโทษด้วยการประหารชีวิตด้วยวิธีการต่างๆ อย่างทรมาน

3) สหภาพไม้ไผ่ (Bamboo Union) องค์การอาชญากรรม "สหภาพไม้ไผ่" เกิดขึ้นครั้งแรกในประเทศไต้หวัน มีวัตถุประสงค์ เพื่อดำเนินการประกอบอาชญากรรมที่ผิดต่อกฎหมายหลายประเภท มีความชำนาญในการประกอบอาชญากรรมเป็นพิเศษ มีการติดต่อและประสานงานกับเจ้าหน้าที่ระดับสูงของหน่วยงานราชการต่าง ๆ ตลอดจนมีการให้เงินอุดหนุน

¹⁸ Gibbons, Don C, Society, Crime, and Criminal Behavior, P. 341.

¹⁹ รัชนิกร โชติชัยสถิตย์, "องค์การอาชญากรรม", หน้า 54.

พรรคการเมืองในการบริหารประเทศ²⁰ รูปแบบในการดำเนินการแบ่งออกเป็น 12 สาขา แต่ละสาขาจะควบคุมพื้นที่ต่างกันโดยในแต่ละพื้นที่ต้องปฏิบัติตามคำสั่งของ "หัวหน้าสูงสุด" (Boss) ขององค์กร ประกอบกับมีการแบ่งออกเป็นแก๊งค์ย่อย ๆ ได้อีกประมาณ 600 แก๊งค์ เพื่อดำเนินการติดต่อและประสานงานในการประกอบอาชญากรรม (Crime) ร่วมกัน

4) พยัคฆ์ทมิฬอินเดีย (Liberal Tigers of Tamil-Eelam) เกิดขึ้นครั้งแรกในประเทศศรีลังกาโดยมีวิวัฒนาการมาจากการขัดแย้งทางด้านเชื้อชาติและศาสนา กล่าวคือ ในปีพ.ศ. 2491 หลังจากที่ประเทศศรีลังกาได้รับอิสรภาพจากประเทศอังกฤษได้เกิดความขัดแย้งทางเชื้อชาติและศาสนาระหว่างชาวสิงหลที่นับถือศาสนาพุทธฝ่ายหนึ่งกับชาวทมิฬที่นับถือศาสนาฮินดูอีกฝ่ายหนึ่ง เนื่องจากชาวสิงหลได้ผลักดันให้ประเทศใช้ภาษาสิงหลเป็นภาษาทางการแทนภาษาอังกฤษ ประกอบกับผลักดันให้ศาสนาพุทธเป็นศาสนาประจำชาติของประเทศศรีลังกา ซึ่งก่อให้เกิดความไม่พอใจกับฝ่ายทมิฬที่นับถือศาสนาฮินดูเป็นอย่างมาก จึงได้รวมตัวกันตั้งเป็นองค์กรขึ้นมา โดยมีวัตถุประสงค์เพื่อต่อสู้รักษาสีทธิและศักดิ์ศรีของชาวทมิฬ

ขบวนการก่อการร้ายนี้ ประกาศก่อตั้งอย่างเป็นทางการเมื่อปีพ.ศ. 2519 มีนายเวลูพิลย์ ประภาคาวัน เป็นหัวหน้า มีกองกำลังติดอาวุธประมาณ 10,000 คน และมีกำลังรบหลักประมาณ 4,000 คน มีพื้นที่ในอิทธิพลอยู่บริเวณคาบสมุทรजाพนาทางตอนเหนือและตะวันออกของประเทศศรีลังกา²¹ สมาชิกขององค์กรดังกล่าวมีความชำนาญอย่างมาก ในการก่อการร้ายและลอบสังหารเจ้าหน้าที่ระดับสูงของรัฐ นอกจากนี้ยังได้ประกอบกิจกรรมที่ผิดกฎหมายหลายประเภท และล่าสุดได้แพร่ขยายอิทธิพลเข้ามาสู่ประเทศไทย โดยยึดหมู่บ้านเกาะในทะเลอันดามัน ซึ่งเป็นรอยเชื่อมต่อระหว่างประเทศไทยกับประเทศพม่า เป็นสถานที่ปฏิบัติการประกอบอาชญากรรม²²

2.2.2 รูปแบบและโครงสร้างขององค์กรอาชญากรรมในประเทศไทย

ความเป็นมาและวิวัฒนาการขององค์กรอาชญากรรมในประเทศไทยนั้น มีรูปแบบและโครงสร้างที่สำคัญ โดยสามารถแบ่งออกเป็นขั้นตอนในแต่ละระดับได้ดังนี้คือ

²⁰ กุลพล พลวัน, "ประเทศไทยกับปัญหาองค์กรอาชญากรรมในอนาคต". วารสารอัยการนิเทศ. 52, 4 (2533) : หน้า 539.

²¹ หนังสือพิมพ์มติชนรายวัน ประจำวันที่ 27 ธันวาคม พ.ศ. 2538, หน้า 1, 16.

²² เรื่องเดียวกัน.

1) "องค์กรอาชญากรรม" ในระยะแรกมีลักษณะของ "ผู้มีอำนาจในท้องถิ่น" ซึ่งเรียกได้ว่า "นักเลงโต" เป็นหัวหน้าสูงสุด²³ เกิดจากสังคมนจารีตประเพณีได้กำหนดไว้ โดยในแต่ละท้องถิ่นจะมีบุคคลที่มีบุคลิกลักษณะเฉพาะตัวเป็นผู้มีใจกว้างขวางกล้าได้กล้าเสีย รักษาสิ่งจะ และสามารถปกป้องและป้องกันภัยให้แก่ประชาชนในแต่ละท้องถิ่นได้ เป็นที่ยอมรับของประชาชนในท้องถิ่น โดยบุคคลดังกล่าวในระยะแรกนั้น มีฐานะทางเศรษฐกิจมิได้สูงไปกว่าประชาชนในท้องถิ่นแต่อย่างใด²⁴

2) เมื่อได้มีการปฏิรูปการเมืองและการปกครอง ซึ่งนำมาสู่การกำหนดแต่งตั้งตำแหน่งทางราชการคือ "กำนัน" และ "ผู้ใหญ่บ้าน" ให้มีอำนาจหน้าที่ในการดูแลและควบคุมความสงบสุขของประชาชนในแต่ละท้องถิ่น โดยตำแหน่งดังกล่าวทางราชการจะแต่งตั้งบุคคลที่มีอิทธิพลและมีอำนาจสูงสุดในท้องถิ่น คือ "นักเลงโต" ในสมัยเริ่มแรกนั่นเอง ทำให้บุคคลดังกล่าว มีอำนาจรัฐมารับรองอำนาจอิทธิพลของตน ซึ่งมีมาแต่เดิมอีกระดับหนึ่ง ทำให้มีการขยายอิทธิพลและอำนาจบารมีได้อย่างกว้างขวางขึ้น สามารถรักษาและดูแลกิจการของตน ทำให้มีการขยายอิทธิพลและอำนาจบารมีได้อย่างมีประสิทธิภาพยิ่งขึ้น

3) เมื่อระบบเศรษฐกิจและการค้าของประเทศได้มีการขยายตัวมากขึ้น ย่อมส่งผลไปสู่ระบบเศรษฐกิจและการค้าภายในท้องถิ่นด้วย ทำให้บุคคลที่มีอิทธิพลและอำนาจบารมีภายในแต่ละท้องถิ่นอาศัยโอกาสดังกล่าว ผูกขาดการค้าประเภทต่างๆ²⁵ ให้อยู่ในความดูแลและครอบครองของตน ซึ่งทำให้ฐานะทางเศรษฐกิจของบุคคลดังกล่าวร่ำรวยและมั่งคั่งยิ่งขึ้นมีฐานะทางเศรษฐกิจสูงกว่าประชาชนในท้องถิ่น มีการประกอบธุรกิจทั้งที่ถูกต่อกฎหมายและผิดต่อกฎหมายประกอบกัน

4) ในช่วงระยะเวลาปัจจุบันนี้ "ผู้ทรงอิทธิพล" ในแต่ละท้องถิ่น ได้มีการพัฒนา และวิวัฒนาการ อำนาจอิทธิพลของตนเข้าไปสู่ "ระบบการเมือง" ทั้งในภาคราชการส่วนท้องถิ่น ส่วนภูมิภาคและในระดับประเทศมีการลงสมัครรับเลือกตั้งเป็นสมาชิกสภาจังหวัด เพื่อควบคุมอำนาจในส่วนท้องถิ่นที่ตนมีอำนาจ นอกจากนั้นยังได้ลงสมัครรับเลือกตั้งเป็นสมาชิกสภาผู้แทนราษฎร หรือจัดส่งบุคคลที่เป็นญาติมิตรหรือบุคคลที่ไว้วางใจได้ สมัครรับเลือกตั้งเป็นสมาชิกสภาผู้แทนราษฎรแทนตน ซึ่ง

²³ เวียงรัฐ เนติโพธิ์, "เจ้าพ่อในทัศนะของข้าราชการฝ่ายปกครองและตำรวจ". (วิทยานิพนธ์รัฐศาสตรมหาบัณฑิต ภาควิชาการปกครอง คณะรัฐศาสตร์ มหาวิทยาลัยธรรมศาสตร์, 2537), หน้า 33.

²⁴ สุรจิต พัฒนสาร, "ปัญหาการบังคับใช้กฎหมายอั้งยี่ : ช่องโหว่ในประเทศไทย". (วิทยานิพนธ์นิติศาสตรมหาบัณฑิต คณะนิติศาสตร์ จุฬาลงกรณ์มหาวิทยาลัย, 2530), หน้า 14.

²⁵ อัจฉรา กุมุทพิสมัย, นักเลงในสังคมไทย: กรณีศึกษานักเลงเมืองชล. (ขอนแก่น : สถาบันวิจัยและการพัฒนา มหาวิทยาลัยขอนแก่น, 2536), หน้า 106.

ถ้ากลุ่มบุคคลที่อยู่ในความควบคุมของ "ผู้ทรงอิทธิพล" ได้รับการเลือกตั้งเป็น ผู้แทนราษฎร ประกอบกับได้รับการแต่งตั้งให้ทำหน้าที่เป็นฝ่ายบริหารของประเทศ ย่อมส่งผลทำให้อำนาจอิทธิพล และบารมีของบุคคลดังกล่าวเพิ่มประสิทธิภาพยิ่งขึ้น อย่างมากมาย²⁶ ในปัจจุบันสังคมได้ยอมรับและเรียกบุคคลดังกล่าวว่า "เจ้าพ่อ" อันเป็นที่มาและวิวัฒนาการ ในการพัฒนารูปแบบขององค์กรอาชญากรรมในประเทศไทย สมัยปัจจุบัน

รูปแบบและการดำเนินงานขององค์กรอาชญากรรมในประเทศไทย

รูปแบบและการดำเนินงานขององค์กรอาชญากรรมในประเทศไทย มีการ กำเนิดและวิวัฒนาการมาจาก "อำนาจในท้องถิ่น" ในสมัยเริ่มแรกและได้พัฒนา รูปแบบไปสู่ "อำนาจระดับประเทศ" ในปัจจุบัน โดยมีปัจจัยที่สำคัญที่เป็นแรงผลักดัน อำนาจดังกล่าว คือ

1) ปัจจัยทางสังคมวัฒนธรรมและจารีตประเพณี กล่าวคือ สังคม วัฒนธรรมและจารีตประเพณีได้กำหนดให้ประชาชนในสังคมท้องถิ่นมีการยอมรับบุคคล ที่มีอำนาจอิทธิพลและบารมีมากที่สุดเป็นหัวหน้าของชุมชนท้องถิ่น ซึ่งบุคคลดังกล่าว สามารถช่วยเหลือ และคุ้มครองความปลอดภัยของประชาชนในแต่ละท้องถิ่นได้ ประกอบกับบุคคลดังกล่าวจะต้องมีบุคลิกลักษณะ เฉพาะตัวที่มีจิตใจกว้างขวาง กล้าได้ กล้าเสีย รักษาเสียจะ ซึ่งบุคคลดังกล่าวในสมัยเริ่มแรกเรียกว่า "นักเลงโต" ใน แต่ละท้องถิ่นเป็นผู้ที่เริ่มต้น การกำเนิดและวิวัฒนาการ "องค์กรอาชญากรรม" ใน ประเทศไทย

2) ปัจจัยทางด้านเศรษฐกิจและการค้า กล่าวคือ ในรอบทศวรรษ ที่ผ่านมา ประเทศไทยได้มีการพัฒนาทางด้านเศรษฐกิจและการค้าอย่างมากมาย ซึ่ง ส่งผลทำให้เกิดการหมุนเวียนของทุนจากต่างถิ่นเข้าไปสู่ชนบท และมีการประกอบ ธุรกิจทางด้านอุตสาหกรรมขนาดใหญ่ในแต่ละท้องถิ่น²⁷ ซึ่งเป็นปัจจัยสำคัญที่ทำให้ อำนาจบารมีและอิทธิพลของ "นักเลงโต" ในแต่ละท้องถิ่น ได้เพิ่มพูนอำนาจของตน มากยิ่งขึ้น เพราะเหตุที่ว่าเจ้าของสถานประกอบการต่าง ๆ ที่จะไปลงทุนในแต่ละ

²⁶ สุกิต ลั่นซ้าย, "การเมืองเรื่องยาเสพติด". วารสารป.ป.ส. 10 (มีนาคม-สิงหาคม, 2536), หน้า 38.

²⁷ ผาสุก พงษ์ไพจิตรและสังคิด พิริยะรังสรรค์, รัฐ ทุน เจ้าพ่อท้องถิ่นกับ สังคมไทย. (กรุงเทพมหานคร : ศูนย์เศรษฐศาสตร์การเมือง คณะเศรษฐศาสตร์ จุฬาลงกรณ์มหาวิทยาลัย, 2535), หน้า 125.

ท้องถิ่นนั้น จะต้องเข้าปรึกษาหารือและขอความช่วยเหลือความสะดวกจากบุคคลดังกล่าวก่อน ซึ่งทำให้ผู้มีอิทธิพลในท้องถิ่น มีการแสวงหาผลประโยชน์และรายได้จากการประกอบกิจการต่างๆรวมทั้งการผูกขาดสินค้าบางประเภทในท้องถิ่น ทำให้บุคคลดังกล่าวมีฐานะทางเศรษฐกิจดีขึ้น มีสภาพความเป็นอยู่ที่ร่ำรวย มั่งคั่งกว่าประชาชนธรรมดาในท้องถิ่น ในที่นี้ผู้เขียนเรียกบุคคลดังกล่าวว่า "ผู้ทรงอิทธิพล" ประจำท้องถิ่น ถือว่าเป็นจุดกำเนิดรูปแบบขององค์การอาชญากรรมในระดับที่สอง

3) ปัจจัยทางด้านการเมืองในระบอบประชาธิปไตย กล่าวคือ หลังจากที่ได้มีการเปลี่ยนแปลงการปกครอง จากสมบูรณาญาสิทธิราช มาเป็นระบอบประชาธิปไตยนั้น ทำให้อำนาจบารมีและอิทธิพลของ "ผู้ทรงอิทธิพล" ในแต่ละท้องถิ่นเพิ่มขึ้นอย่างมาก เพราะเหตุที่ว่า "ผู้ทรงอิทธิพล" ในแต่ละท้องถิ่นจะเป็นผู้ลงสมัครรับเลือกตั้งเป็นสมาชิกสภาจังหวัด หรือสมาชิกสภาผู้แทนราษฎรด้วยตนเอง หรือจัดส่งบุคคลที่อยู่ในการควบคุมของตนลงสมัคร²⁸ ซึ่งหลังจากตนเองหรือบุคคลที่อยู่ในการควบคุมของตน ได้รับการเลือกตั้งให้ดำรงตำแหน่ง "ฝ่ายบริหาร" ประกอบด้วย ย่อมทำให้อำนาจบารมีและอิทธิพลของผู้ทรงอิทธิพลในแต่ละท้องถิ่นมีอำนาจบารมีอิทธิพลในระดับประเทศ ในที่นี้ผู้เขียนเรียกบุคคลดังกล่าวว่า "เจ้าพ่อ" ซึ่งถือว่าเป็นรูปแบบขององค์การอาชญากรรมในประเทศไทยในระยะเวลาปัจจุบัน

ดังนั้น จากปัจจัยทางด้านต่างๆที่กล่าวไว้ข้างต้น แสดงให้เห็นว่า รูปแบบและการดำเนินการขององค์การอาชญากรรมในประเทศไทยนั้นมีลักษณะประการสำคัญ กล่าวคือ มีลักษณะของบุคคลที่เรียกว่า "ผู้ทรงอิทธิพล" ในแต่ละท้องถิ่นเป็นผู้มีอำนาจบารมีและอิทธิพลสูงสุด สามารถประกอบกิจการที่แสวงหารายได้และผลประโยชน์ได้อย่างมากมาย ทั้งธุรกิจที่ถูกต้องกฎหมายและผิดกฎหมาย นำไปสู่การมีอำนาจอิทธิพลในแต่ละท้องถิ่นมากกว่า การมีอำนาจอิทธิพลในระดับประเทศ โดย "ผู้ทรงอิทธิพล" ในแต่ละท้องถิ่นจะมีอำนาจอิทธิพลและบารมีเฉพาะภายในท้องถิ่นที่ตนมีอำนาจเท่านั้นจะมีเข้าไปยุ่งเกี่ยวหรือแสวงหาผลประโยชน์และรายได้ในท้องถิ่นอื่น ซึ่งในท้องถิ่นนั้นก็จะมี "ผู้ทรงอิทธิพล" เช่นเดียวกัน แต่อย่างไรก็ตาม ในบางโอกาสผู้ทรงอิทธิพลท้องถิ่นหนึ่ง สามารถติดต่อและประสานงานการค้าเนิกร่วมกับผู้ทรงอิทธิพลอีกท้องถิ่นได้ ถ้ามีการเจรจาตกลงร่วมกันและประสานผลประโยชน์เข้าด้วยกัน เพราะฉะนั้น ก่อนที่ลักษณะรูปแบบและการดำเนินการขององค์การอาชญากรรมในประเทศไทยจะพัฒนารูปแบบจาก "ผู้ทรงอิทธิพล" ในท้องถิ่นพัฒนาไปสู่รูปแบบ "ผู้มีอำนาจอิทธิพลในระดับประเทศ" เช่นเดียวกับลักษณะรูปแบบและการดำเนินการขององค์การอาชญากรรมในต่างประเทศ ดังที่กล่าวมาแล้วในข้างต้น ผู้เขียนมีความคิดเห็นว่า ถึงเวลาแล้วที่สมควรหามาตรการทางกฎหมายมาใช้ป้องกันและปราบปรามรูปแบบและการดำเนินการของ องค์การอาชญากรรม ในประเทศไทย

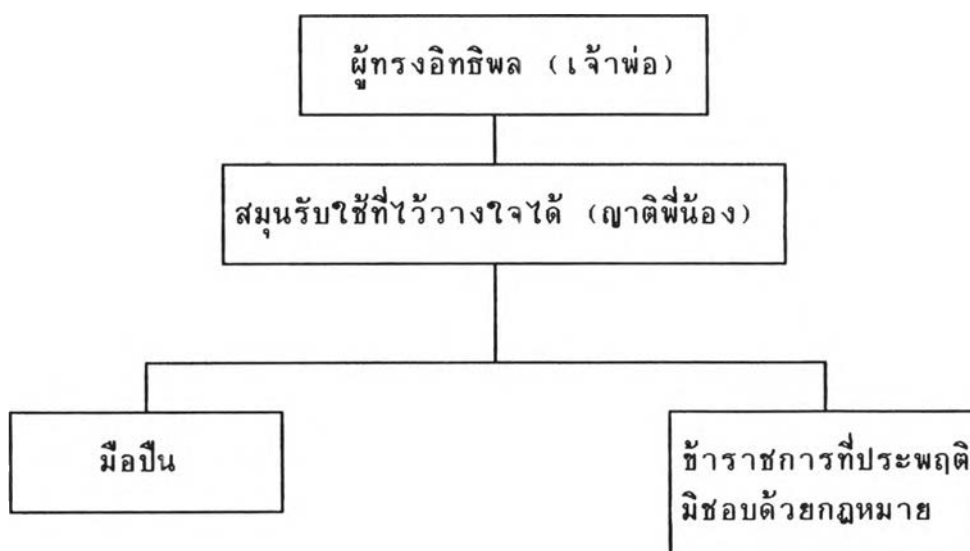
²⁸ เรื่องเดียวกัน, หน้า 127.

ที่นับวันมีการพัฒนารูปแบบและการดำเนินการที่ซับซ้อนยิ่งขึ้น ซึ่งส่งผลกระทบต่อและ ความเสียหายอย่างร้ายแรงต่อสังคมและความมั่นคงของประเทศ โดยมาตรการทาง กฎหมายดังกล่าวจะกล่าวไว้ในลำดับต่อไป

โครงสร้างในการบังคับบัญชาและควบคุมบงการในการดำเนินการขององค์กร อาชญากรรมในประเทศไทย

องค์กรอาชญากรรม (Organized Crime) ในประเทศไทยนั้น มีโครงสร้างในการบังคับบัญชา และควบคุมบงการเป็นลำดับขั้นเช่นเดียวกับองค์กร อาชญากรรมในต่างประเทศ แต่มีลักษณะที่แตกต่างเช่นเดียวกัน กล่าวคือ องค์กร อาชญากรรมในประเทศไทย จะมีโครงสร้างที่ซับซ้อนน้อยกว่าองค์กรอาชญากรรมใน ต่างประเทศ มีลักษณะอำนาจและอิทธิพลในรูปของ "ผู้ทรงอิทธิพล" ในแต่ละท้องถิ่น เป็นสำคัญมากกว่า อำนาจและอิทธิพลในระดับประเทศ ซึ่งถือว่า การพัฒนา รูปแบบโครงสร้าง ขององค์กรอาชญากรรมในประเทศไทย ยังพัฒนารูปแบบไม่ถึงขั้น หรือด้อยกว่าองค์กรอาชญากรรมในต่างประเทศ เช่น องค์กรอาชญากรรม La Cosa Nostra ในประเทศสหรัฐอเมริกา หรือองค์กรอาชญากรรม Yakuza ในประเทศญี่ปุ่น

โครงสร้างในการบังคับบัญชา และควบคุมบงการขององค์กรอาชญากรรม ในประเทศไทยสามารถอธิบายเป็นแผนภูมิภาพได้ดังนี้



จากแผนภูมิภาพดังกล่าว โครงสร้างในการบังคับบัญชาและควบคุมบงการขององค์กรอาชญากรรมในประเทศไทย สามารถอธิบายตามลำดับชั้นแห่งอำนาจในการบังคับบัญชาและควบคุมบงการได้ดังนี้

1) "ผู้ทรงอิทธิพล"

กล่าวคือ เป็นบุคคลที่มีตำแหน่งสูงสุดในโครงสร้างขององค์กร เป็นผู้ออกคำสั่งในการประกอบกิจกรรมต่าง ๆ และคอยรับรายได้และผลประโยชน์จากการกระทำขององค์กร ไม่ว่าจะเป็นการกระทำที่ผิดต่อกฎหมายและถูกกฎหมาย

ดังนั้น ความหมายของคำว่า "ผู้ทรงอิทธิพล" มีความหมายที่สรุปเป็นใจความสำคัญดังนี้

"ผู้ทรงอิทธิพล" หมายถึง บุคคลผู้ซึ่งมีความเหนือกว่าบุคคลอื่นในด้านอำนาจ เกียรติยศ ชื่อเสียง และความมั่งคั่งอย่างใดอย่างหนึ่ง หรือทั้งสามประการรวมกัน และให้หมายรวมถึงความสามารถในการใช้อำนาจนอกระบบบงการให้ผู้อื่นกระทำหรือไม่กระทำไปในทางที่ไม่ชอบธรรม หรือไม่ถูกต้องตามกฎหมาย เพื่อแสวงหารายได้และผลประโยชน์²⁰ ประกอบกับจะพยายามสร้างภาพพจน์ ให้ปรากฏต่อชุมชนว่า ตนเองเป็นผู้มีอุปนิสัยดีงาม จิตใจเมตตากรุณา ชอบช่วยเหลือสังคมและเอาใจใส่ต่อสวัสดิการและสถานะของชุมชน อาทิเช่น บริจาคเงินและทรัพย์สินเป็นจำนวนมากเพื่อใช้ในการสร้างถนนหรือวางท่อน้ำ เพื่อใช้ประโยชน์ร่วมกันในชุมชน ตลอดจนการบริจาคเงินและทรัพย์สินในเรื่องศาสนพิธี ในกรณีมีการทอดกฐินทอดผ้าป่า สร้างโบสถ์และสาธารณูปโภคต่างๆภายในวัดรวมถึง การช่วยเหลือรัฐในบางกรณีที่ได้รับการร้องขอจากรัฐ

ในปัจจุบัน จำนวน "ผู้ทรงอิทธิพล" ในแต่ละท้องถิ่นที่มีส่วนเกี่ยวพันเฉพาะธุรกิจที่ผิดต่อกฎหมายตามที่กรมตำรวจได้รวบรวมไว้ทั่วประเทศพบว่ามีจำนวนทั้งสิ้น 164 คน³⁰ โดยมีอยู่ในทุกภูมิภาคของประเทศไทยคือ ภาคกลางมี 67 ราย ภาคใต้มี 54 ราย ภาคตะวันออกเฉียงเหนือมี 32 ราย และภาคเหนือมี 11 ราย ตามลำดับ

²⁰ สนม อุไรรักษ์, ร.ต.ต., "ผู้มีอิทธิพล ชนชั้นนำ และโครงสร้างอำนาจชุมชนอำเภอชายแดนภายใต้". (วิทยานิพนธ์รัฐศาสตรมหาบัณฑิต ภาควิชาการปกครอง คณะรัฐศาสตร์ จุฬาลงกรณ์มหาวิทยาลัย, 2531), หน้า 14.

³⁰ ผาสัก พงษ์ไพจิตรและสังคีต พิริยะรังสรรค์, คอร์รัปชันกับประชาธิปไตยไทย. (กรุงเทพมหานคร : ศูนย์ศึกษาเศรษฐศาสตร์การเมือง คณะเศรษฐศาสตร์ จุฬาลงกรณ์มหาวิทยาลัย, 2537), หน้า 245.

2) "สมนรับใช้ที่ไว้วางใจได้"

กล่าวคือ บุคคลที่อยู่ในตำแหน่งรองมาจาก "ผู้ทรงอิทธิพล" เป็นผู้ที่ผู้ทรงอิทธิพลไว้วางใจเป็นอย่างมาก ซึ่งส่วนใหญ่บุคคลดังกล่าว คือ ญาติพี่น้องของผู้ทรงอิทธิพล เพราะว่าในสังคมและจารีตประเพณีของประเทศไทยนั้นมีลักษณะที่เคารพและเชื่อฟัง ตลอดจนไว้วางใจต่อบุคคลที่ตนมีส่วนเกี่ยวพันเป็นญาติพี่น้อง โดยเฉพาะทางสายโลหิต ซึ่งเป็นผลทำให้ผู้ทรงอิทธิพลมีคำสั่งและการควบคุมบงการลงมาถึงบุคคลดังกล่าว เพื่อจะได้ปฏิบัติตามคำสั่งให้สำเร็จตามความมุ่งหมายของผู้ทรงอิทธิพล จะเป็นผู้ที่ทำหน้าที่ประสานงานและติดต่อกับบุคคลที่เป็นฝ่ายลงมือปฏิบัติงานอย่างแท้จริงแต่ในบางครั้งจะเป็นผู้ลงมือปฏิบัติการด้วยตนเองเพื่อความรวดเร็วและสะดวก ตลอดจนจะเป็นผู้ประสานงานติดต่อกับข้าราชการบางส่วนที่ประพฤติตนมิชอบ เพื่อให้ความอำนวยการสะดวก และคอยช่วยเหลืออยู่เบื้องหลัง ตลอดจนเป็นตัวแทนในการถูกดำเนินคดี และจับกุมขอมริบสารภาพว่าเป็นผู้ที่อยู่เบื้องหลังแต่เพียงผู้เดียว เพื่อมิให้พิสูจน์ความผิดไปสู่ "ผู้ทรงอิทธิพล" ได้

3) "มือปืน"

กล่าวคือ เป็นบุคคลผู้ลงมือปฏิบัติการในการประกอบอาชญากรรมอย่างแท้จริงซึ่งความหมายในที่นี้รวมถึง ผู้ลงมือปฏิบัติการการกระทำผิดทุกชนิดมิใช่จำกัดเฉพาะการรับจ้างทำร้ายร่างกายและฆ่าผู้อื่นให้ถึงแก่ความตายเท่านั้น

ความสัมพันธ์ระหว่างมือปืนกับโครงสร้างขององค์กรนั้น มีได้ 2 ลักษณะ กล่าวคือ กลุ่มแรก จะเป็นมือปืนที่อยูในการควบคุมดูแลขององค์กร ซึ่งเรียกได้ว่า เป็นสมาชิกขององค์กร กับ กลุ่มที่สอง ซึ่งมีได้มีความสัมพันธ์เป็นสมาชิกขององค์กรแต่อย่างใด แต่ได้รับการจ้างให้มาประกอบอาชญากรรมเป็นครั้งคราวเมื่อได้รับค่าจ้างแล้ว ความสัมพันธ์ระหว่างมือปืนกับผู้ว่าจ้างก็สิ้นสุดลง

ในปัจจุบัน สถิติจำนวนผู้มีพฤติกรรมเป็นมือปืนรับจ้างทั่วราชอาณาจักรซึ่งกรมตำรวจได้รวบรวมไว้ระบุว่า มีทั้งสิ้น 1,146 คน แยกเป็นเขตกรุงเทพมหานคร 126 คน และในเขตต่างจังหวัด 853 คน³¹ จากสถิติดังกล่าวจังหวัดที่มีบัญชีรายชื่อผู้ที่มีพฤติกรรมเป็นมือปืนรับจ้างมากที่สุดตามลำดับ คือ จังหวัดเพชรบูรณ์ จังหวัดชลบุรี จังหวัดนครศรีธรรมราช จังหวัดอ่างทอง จังหวัดเพชรบุรี และจังหวัดนครสวรรค์

4) "ข้าราชการที่ประพฤติตนมิชอบด้วยกฎหมาย"

กล่าวคือ เป็นกลุ่มบุคคลที่มีส่วนสำคัญเป็นอย่างมากในโครงสร้างของ

³¹ หนังสือพิมพ์แนวหน้า ฉบับวันที่ 25 พฤษภาคม พ.ศ. 2538, หน้า 2.

องค์กรอาชญากรรมในประเทศไทย เป็นผู้ให้ความช่วยเหลือและอำนวยความสะดวก แก่องค์กรอาชญากรรม ในขณะที่กระทำความผิดหรือภายหลังการกระทำผิดเสร็จสิ้นลง เพื่อเป็นการตอบแทนต่อองค์กรอาชญากรรมที่ได้ให้สินบนในรูปของเงินทอง ทรัพย์สิน และตำแหน่งทางราชการแก่ตน ในบางครั้งบุคคลที่ลงมือปฏิบัติการในการประกอบ อาชญากรรม (Crime) ก็คือ ข้าราชการที่ประพฤตินมิชอบ กล่าวได้ว่า มีอยู่ใน ทุกท้องถิ่นโดยเฉพาะผู้มีอำนาจหน้าที่ในการบังคับใช้กฎหมายโดยตรง โดยมีบุคคลได้ กล่าวไว้ว่า "เจ้าพ่อหรือผู้ทรงอิทธิพล ไม่ได้หมายถึงเฉพาะคนร้ายเสมอไป แต่ อาจหมายรวมถึง ตำรวจบางคนก็ประพฤตินมิชอบ ซึ่งมีอำนาจลึกลับหลายอย่าง มากกว่าเจ้าพ่อหรือผู้ทรงอิทธิพลอย่างแท้จริง"³²

เพราะฉะนั้น ตราบใต้ที่สังคมไทยยังคงมีข้าราชการในทุกหน่วยงานที่ ประพฤตินมิชอบด้วยกฎหมายดำรงอยู่กับสังคมไทย การประกอบอาชญากรรม ในรูปแบบขององค์กรอาชญากรรมก็ยังคงดำรงอยู่เช่นเดียวกัน

ดังนั้น การที่จะป้องกันและปราบปรามองค์กรอาชญากรรมในประเทศไทย ได้อย่างมีประสิทธิภาพนั้นจะต้องหามาตรการในการปรับปรุงและแก้ไข ตลอดจนการ กำจัดข้าราชการบางส่วนที่ประพฤตินมิชอบต่อกฎหมายให้มีปริมาณลดน้อยลง ซึ่งจะ นำไปสู่การป้องกันและปราบปรามองค์กรอาชญากรรมได้อย่างมีประสิทธิภาพ

2.3 ลักษณะทั่วไปของอาชญากรรม (Crime) ที่ดำเนินการโดยองค์กรอาชญากรรม (Organized Crime)

การประกอบอาชญากรรมที่ดำเนินการโดยองค์กรอาชญากรรมในประเทศ ต่าง ๆ ทั่วโลก ส่วนใหญ่จะประกอบอาชญากรรมได้อย่างสัมฤทธิ์ผล และประสบกับ ความยากลำบากในการดำเนินคดีกับองค์กรอาชญากรรม³³ เพราะเหตุที่ว่า

1. องค์กรอาชญากรรมจะมีความเชี่ยวชาญและความชำนาญเป็นอย่างสูง ในการประกอบอาชญากรรม ตลอดจนมีการลงทุนในธุรกิจรูปแบบต่าง ๆ อย่าง กว้างขวาง ซึ่งมีมูลค่าในการลงทุนเป็นมูลค่าเงินและทรัพย์สินหลายพันล้านดอลลาร์ สหรัฐอเมริกาส่งผลกระทบต่อระบบเศรษฐกิจโดยรวมของประเทศ

³² เกษม จันทรน้อย, "เจ้าพ่อกับตำรวจสมัยใหม่". วารสารตำรวจ. 51(กรกฎาคม-สิงหาคม 2533) : หน้า 158.

³³ Chamelin, Neil C and Kenneth R Evans, Criminal Law for Police Officers, P.285-286.

2. องค์การอาชญากรรมมีอำนาจอิทธิพลและบารมีอย่างมหาศาล โดยได้มาจากการแสวงหารายได้ และผลประโยชน์จากการประกอบธุรกิจ ทั้งที่ผิดกฎหมายและธุรกิจที่ถูกต้องกฎหมายหลายประเภท เช่น การค้ายาเสพติด การพนัน การลักลอบขนสินค้าหนีภาษี การโจรกรรม การให้กู้ยืมเงิน และการค้าประเวณี เป็นต้น

3. รายได้ที่เพิ่มขึ้น และอำนาจอิทธิพลขององค์การอาชญากรรม ได้มาจากการให้สินบนต่อเจ้าหน้าที่ของรัฐในการประกอบธุรกิจต่าง ๆ ซึ่งถือว่าเป็นรายจ่ายส่วนหนึ่งขององค์การอาชญากรรมที่จะต้องพึงกระทำ³⁴

4. ในปัจจุบัน องค์การอาชญากรรมได้จัดให้มีการฝึกฝนและสอนวิธีการต่าง ๆ ตลอดจนการให้ทุนการศึกษา แก่บุตรของสมาชิกองค์กร เพื่อที่จะได้มีโอกาสศึกษาและเรียนรู้วิชาชีพแขนงต่าง ๆ เพื่อนำกลับมาปรับปรุงและใช้ในการปฏิบัติงานขององค์กร ให้มีประสิทธิภาพยิ่งขึ้น โดยเฉพาะสาขาวิชาการบัญชีและสาขาวิชานิติศาสตร์³⁵

5. องค์การอาชญากรรมมีการพัฒนารูปแบบและการประกอบอาชญากรรมได้อย่างกว้างขวางและมีประสิทธิภาพ เพราะเหตุที่ว่า ส่วนหนึ่งมาจากข้อบกพร่องในส่วนการพิสูจน์ความผิดขององค์การอาชญากรรมในด้านพยานหลักฐาน เพราะฉะนั้นจึงต้องมีการพัฒนาหลักกฎหมาย ในเรื่องการยอมรับฟังพยานหลักฐานในคดีอาญาให้กว้างขวางยิ่งขึ้น ตลอดจนหามาตรการทางกฎหมายมาบังคับใช้ต่อการปฏิบัติการณ์ผิดกฎหมายขององค์การอาชญากรรม

2.3.1 องค์การอาชญากรรม (Organized Crime) ในต่างประเทศมีลักษณะการดำเนินการในธุรกิจที่ผิดต่อกฎหมายหลายประเภท ซึ่งมีลักษณะสำคัญดังนี้

1. ธุรกิจการพนัน

ธุรกิจการพนัน เป็นกิจการขั้นพื้นฐานที่สามารถแสวงหารายได้ และผลประโยชน์ให้แก่องค์การอาชญากรรม เช่น ธุรกิจการแข่งม้า การแข่งรถยนต์ ล็อดเตอรรี่ และ Slot machine เป็นต้น โดยทำรายได้ให้แก่องค์การอาชญากรรมประมาณปีละ 10,000 ล้านดอลลาร์สหรัฐอเมริกา³⁶

³⁴The proceedings of legal culture : encounters and transformations, Annual Meeting research committee on Sociology of law, Tokyo, Japan, 1-4 August 1995.

³⁵Quinney Richard, Criminology, P.207.

³⁶Rackless, Walter C, The Crime Problem. (New York : Appleton -Century - Crofts Co., 1961), P.185.

2. ธุรกิจการให้กู้ยืมเงินโดยคิดอัตราดอกเบี้ยเกินอัตรา

ธุรกิจการให้กู้ยืมเงินโดยคิดอัตราดอกเบี้ยเกินปกติ ส่วนใหญ่บุคคลที่มากู้ยืม คือ นักการพนันและนักธุรกิจที่ต้องการเงินอย่างเร่งด่วน องค์การอาชญากรรมจะคิดอัตราดอกเบี้ยที่สูงมาก ในอัตรา 20% ต่อสัปดาห์³⁷ และสามารถเปลี่ยนแปลงได้ ถ้าผู้กู้ยืมเงินไม่ชำระหนี้หรือผิดนัดจะถูกฆาตกรรมโดยสมาชิกขององค์กร³⁸

3. ธุรกิจการค้ายาเสพติด

ธุรกิจการค้ายาเสพติดสามารถแสวงหารายได้ และผลประโยชน์ให้แก่องค์การอาชญากรรมในประเทศสหรัฐอเมริกา ปีละหลายร้อยล้านดอลลาร์สหรัฐ ประกอบกับ มีการติดต่อและเชื่อมโยงการผลิตและการส่งออกยาเสพติดไปจำหน่ายทั่วโลกเช่น ประเทศออสเตรเลียมีองค์กร "BORYOKUDAN" และองค์การอาชญากรรมชาวอิตาเลียนเป็นผู้ดำเนินการ³⁹ ประเทศสิงคโปร์มีองค์การอาชญากรรมท้องถิ่นและองค์การอาชญากรรมต่างชาติเป็นผู้ดำเนินการ คือ องค์การอาชญากรรม 14-Karat ชาวฮ่องกง องค์การอาชญากรรม Bamboo ชาวไต้หวัน องค์การอาชญากรรม MC LEAN GROUP ชาวออสเตรเลีย และองค์การอาชญากรรมชาวไนจีเรีย⁴⁰

4. ธุรกิจการลักลอบขนสินค้าหนีภาษี

ธุรกิจการลักลอบขนสินค้าหนีภาษี สามารถแสวงหารายได้ และผลประโยชน์โดยองค์การอาชญากรรมในประเทศสหรัฐอเมริกามาเป็นระยะเวลานานแล้ว โดยเฉพาะการลักลอบขนสุราเถื่อน การลักลอบนำเข้าบุหรี่ เพื่อหลีกเลี่ยงภาษี⁴¹ ส่วนประเทศในทวีปเอเชียตะวันออกเฉียงใต้มีการลักลอบขนสินค้าหนีภาษีโดยองค์การอาชญากรรมเป็นผู้ดำเนินการเช่นเดียวกัน⁴² เช่น ประเทศ ฟิลิปปินส์ และประเทศมาเลเซียมีการลักลอบขนอาวุธปืนที่ผิดกฎหมายเข้าประเทศ ประเทศสิงคโปร์มีการลักลอบขนอาวุธปืน ทองคำ และอุปกรณ์คอมพิวเตอร์ที่ผิดกฎหมายเข้าประเทศ โดยองค์การอาชญากรรมชาวรัสเซียเป็นผู้ดำเนินการ

³⁷ Cohen, Bruce J, Crime in America. (Illinois : F.E. Peacock publishers Co., 1977), P. 158.

³⁸ Weston, Paul B, Law Enforcement and Criminal Justice, P. 244-245.

³⁹ Seventh Seminar on Organized Crime in the Asia region, Tokyo, Japan, 24-27 January 1995.

⁴⁰ Ibid.

⁴¹ Reckless, Walter C, The Crime Problem, P. 185.

⁴² Seventh Seminar on Organized Crime in The Asia Region, Tokyo, Japan, 24-27 January 1995.

5. การลอบวางเพลิง

ในประเทศสหรัฐอเมริกา มีการลอบวางเพลิงโดยองค์การอาชญากรรม เป็นผู้ลงมือกระทำคามผิด โดยมีวัตถุประสงค์เพื่อเรียกเอาเงินค่าประกันภัยจากบริษัทประกันภัย⁴³ ซึ่งส่งผลกระทบต่อความเสียหายต่อระบบเศรษฐกิจในกิจการทางด้านธนาคาร บริษัทประกันภัยและธุรกิจการค้าที่ดินเป็นอย่างมาก ในช่วงระหว่าง ค.ศ. 1978-1981 มีความเสียหายเป็นจำนวนเงินทั้งสิ้นประมาณ 5,000 ล้านดอลลาร์สหรัฐอเมริกา มีประชาชนเสียชีวิต 1,000 คน และบาดเจ็บ 30,000 คน

6. การโจรกรรมทรัพย์สิน

การโจรกรรมทรัพย์สิน โดยองค์การอาชญากรรมในประเทศสหรัฐอเมริกา มีที่มาจากสถานที่ที่เป็นแหล่งเสื่อมโทรมในแต่ละท้องถิ่น โดยองค์การอาชญากรรม จะสนับสนุนเด็กวัยรุ่นในสถานที่ดังกล่าวให้เป็นผู้ลงมือกระทำคามผิด⁴⁴ โดยเฉพาะการโจรกรรมรถยนต์และรถจักรยานยนต์โดยมีขั้นตอนและวิธีการที่สำคัญ กล่าวคือ เมื่อได้จำนวนรถตามปริมาณที่ต้องการแล้วจะจัดการลบหมายเลขตัวถังและหมายเลขเครื่องยนต์ และกระทำการปัดหมายเลขใหม่เข้าไปแทนที่ หลังจากนั้นจะจัดส่งไปขายในท้องถิ่นต่างๆ หรือในประเทศต่างๆตามจำนวนที่ต้องการ ซึ่งถือว่าเป็นรายได้ส่วนหนึ่งที่สำคัญขององค์การอาชญากรรมเช่นเดียวกัน⁴⁵

7. ธุรกิจการค้าประเวณี

ธุรกิจการค้าประเวณี ในประเทศสหรัฐอเมริกาเป็นการแสวงหารายได้ และผลประโยชน์ที่สำคัญขององค์การอาชญากรรม มีการประกอบกิจการในสถานที่ใกล้เมืองใหญ่และเมืองสำคัญ ซึ่งเป็นแหล่งชุมชนและธุรกิจโดยรูปแบบการค้าประเวณี มีในระดับชั้นสูงจนกระทั่งถึงระดับชั้นต่ำ มีการขยายกิจการให้ใหญ่โตโดยมีการใช้สัญลักษณ์เฉพาะเพื่อให้ทราบว่าสถานที่ดังกล่าวเป็นแหล่งสถานค้าประเวณีและปัจจุบันได้มีการขยายการติดต่อธุรกิจการค้าประเวณีไปยังทวีปยุโรป ทวีปอเมริกาเหนือ และทวีปเอเชีย เช่น ประเทศอินเดีย ประเทศจีน และประเทศญี่ปุ่น⁴⁶ เป็นต้น

8. ธุรกิจที่ถูกต่อกฎหมายเพื่อใช้บังหน้า

ในปัจจุบันองค์การอาชญากรรมได้ดำเนินการประกอบธุรกิจที่ถูกต่อกฎหมาย เพื่อใช้ธุรกิจดังกล่าว เป็นแหล่งฟอกเงินที่ได้มาจากการกระทำที่มีถูกต่อกฎหมาย

⁴³ President's Commission on law enforcement and Administration of justice, Organized Crime, P.444.

⁴⁴ Reckless, Walter C, The Crime Problem, P.183.

⁴⁵ Cavan Ruthshonle, Criminology, P.153-154.

⁴⁶ Reckless, Walter C, The Crime Problem, P.184.

ตลอดจนเพื่อใช้ธุรกิจที่ถูกต้องกฎหมายเป็นแหล่งเงินทุนขององค์กร ในกรณีที่มีการประกอบธุรกิจที่ผิดกฎหมาย ก็สามารถประกอบกิจการได้ โดยธุรกิจที่ถูกต้องกฎหมายที่ดำเนินการในรูปแบบของ องค์กรอาชญากรรมในประเทศสหรัฐอเมริกาทั้งหมด 50 ประเภทธุรกิจ⁴⁷ อาทิเช่น ธุรกิจโฆษณา และสื่อสารมวลชน ธุรกิจเครื่องยนต์ ธุรกิจการกีฬา ธุรกิจธนาคาร ธุรกิจร้านอาหาร ธุรกิจร้านขายผลิตภัณฑ์ยา ธุรกิจน้ำมันเชื้อเพลิง และธุรกิจโรงแรม เป็นต้น

2.3.2 องค์กรอาชญากรรม (Organized Crime) ในประเทศไทย มีลักษณะการดำเนินการในธุรกิจที่ผิดกฎหมายหลายประเภท โดยอธิบายเป็นภาคต่างๆ⁴⁸ ได้ดังนี้

ภาคกลาง

องค์กรอาชญากรรมในรูปแบบของ "ผู้ทรงอิทธิพล" ในภาคกลาง ส่วนใหญ่จะประกอบกิจการธุรกิจทางด้านบ่อนการพนัน การลักลอบขนไม้เถื่อน การลักลอบขนอาวุธเถื่อน ธุรกิจประมง ธุรกิจโรงแรม และสถานบริการอาบอบนวด เป็นต้น

ภาคตะวันออกเฉียงเหนือ

องค์กรอาชญากรรมในรูปแบบของ "ผู้ทรงอิทธิพล" ในภาคตะวันออกเฉียงเหนือส่วนใหญ่ประกอบธุรกิจทางด้านบ่อนการพนัน ธุรกิจทำไม้ การลักลอบขนไม้สักจากประเทศเพื่อนบ้าน การซื้อขายผลผลิตทางการเกษตร และธุรกิจที่ดิน เป็นต้น

ภาคเหนือ

องค์กรอาชญากรรมในรูปแบบของ "ผู้ทรงอิทธิพล" ในภาคเหนือ ส่วนใหญ่ประกอบธุรกิจทางการค้ายาเสพติด การค้าประเวณี การลักลอบขนไม้สัก และธุรกิจการซื้อขายพืชผลทางการเกษตร เป็นต้น

ภาคใต้

องค์กรอาชญากรรมในรูปแบบของ "ผู้ทรงอิทธิพล" ในภาคใต้ ส่วนใหญ่ประกอบธุรกิจทางการลักลอบขนของหนีภาษี การค้าประเวณี และการค้ายาเสพติด ซึ่งเป็นศูนย์กลางการติดต่อขนส่งยาเสพติดผ่านไปยังประเทศต่าง ๆ เช่น ประเทศมาเลเซีย และประเทศสิงคโปร์ เป็นต้น

การประกอบธุรกิจที่สำคัญประเภทหนึ่ง ซึ่งทำรายได้และผลประโยชน์

⁴⁷ Ibid., P. 195-196.

⁴⁸ ผาสุก พงษ์ไพจิตรและสังคีต พิริยะรังสรรค์, คอร์ปชั่นกับประชาธิปไตย ไทย, หน้า 246-247.

เป็นจำนวนมากแก่ "ผู้ทรงอิทธิพล" ในแต่ละท้องถิ่น คือ การได้รับสัมปทานจากรัฐ⁴⁰ ในธุรกิจประเภทต่างๆ ซึ่งเกี่ยวข้องกับทางอำนาจทางการเมืองที่อำนวยความสะดวก และให้ความช่วยเหลือในการประกอบธุรกิจขององค์กรอาชญากรรม

รายได้และผลประโยชน์จำนวนมาก ที่ได้มาจากการประกอบธุรกิจที่ผิดต่อกฎหมายขององค์กรอาชญากรรมในประเทศไทยนั้น จะนำเงินรายได้ดังกล่าวมาแปรสภาพจากเงินที่ผิดต่อกฎหมายให้กลายเป็นเงินที่ถูกต่อกฎหมาย ซึ่งเรียกกรรมวิธีดังกล่าวว่า "การฟอกเงิน" (Money Laundering) เพื่อนำเงินดังกล่าว มาใช้ในการดำเนินกิจการต่าง ๆ ขององค์กรอาชญากรรมต่อไป โดยเฉพาะการแสวงหารายได้และผลประโยชน์จากการค้าประเวณีมีจำนวนประมาณสองแสนล้านบาทต่อปี⁵⁰

สำหรับสถานภาพอาชญากรรมที่เกิดขึ้นในประเทศไทยนั้น มีระยะเวลาความถี่ในการเกิดอาชญากรรม ประเภทอุกฉกรรจ์และสะเทือนขวัญ 1 ครั้งภายใน 1 ชั่วโมง 1 นาทีที่พระราชอาณาจักร ประกอบกับมีจำนวนสถิติในการเกิดอาชญากรรมประเภทต่าง ๆ ที่มีส่วนเกี่ยวข้องกับการกระทำขององค์กรอาชญากรรม กล่าวคือ

สถานภาพอาชญากรรมที่เกิดขึ้นในประเทศไทยนั้น มีสถิติอาชญากรรมประเภทคดีฆาตกรรมในลำดับสูงที่สุด คือ 141,628 คดี ลำดับรองลงมา คือ คดีการพนันมี 86,104 ราย และคดีเกี่ยวกับอาวุธปืนมีคดีที่เกิดขึ้น 13,881 คดีตามลำดับ⁵¹

ส่วนคดีที่เกิดขึ้นเกี่ยวกับการค้าประเวณี ถือว่าเป็นสถานภาพอาชญากรรมที่เกิดขึ้นในประเทศไทย มีสถิติการเกิดคดีที่อยู่ในระดับจำนวน ดังต่อไปนี้

- 1) สถิติคดีเกี่ยวกับการปรามการค้าประเวณีมีจำนวนทั้งสิ้น 10,646 คดี
- 2) สถิติคดีเกี่ยวกับการค้าหญิงและเด็กหญิง มีจำนวนทั้งสิ้น 83 คดี

จากสถิติของสถานภาพอาชญากรรมดังกล่าวข้างต้นนั้น แสดงให้เห็นว่าการประกอบอาชญากรรมที่ดำเนินการโดยองค์กรอาชญากรรมนั้นยังคงดำเนินกิจการ

⁴⁰ ฟ้าสกุล พงษ์ไพจิตรและสังคีต พิริยะรังสรรค์, รัฐ ทน เจ้าพ่อท้องถิ่นกับสังคมไทย, หน้า 128-129.

⁵⁰ "เกาะเคย์แมน ดินแดนสวรรค์ของแบงค์และนักฟอกเงิน". วารสารดอกเบญจ, 14, 173 (พฤศจิกายน 2538) : หน้า 111.

⁵¹ กรมตำรวจ, สถานภาพอาชญากรรมที่ราชอาณาจักรประจำปี 2537. (กรุงเทพมหานคร : ศูนย์ข้อมูลข้อสนเทศ กรมตำรวจ, 2537), หน้า 213.

และมีการพัฒนารูปแบบในการประกอบอาชีพการรรม ให้มีความซับซ้อนมากยิ่งขึ้น โดยเฉพาะ การประกอบอาชีพการรรมประเภท การแสวงหารายได้และผลประโยชน์จากการค้าประเวณี เพื่อเป็นหนทางในการหลีกเลี่ยงการดำเนินคดีและการพิสูจน์ความผิดขององค์การอาชญากรรมที่กระทำโดยเจ้าหน้าที่ของรัฐ ประกอบกับสถิติสถานภาพอาชญากรรมของกรมตำรวจที่ได้จัดทำดังกล่าวข้างต้น ผู้เขียนมีความคิดเห็นว่า เป็นเพียงสถิติสถานภาพจำนวนอาชญากรรมที่เกิดขึ้น โดยแท้จริงเพียงบางส่วนเท่านั้น มิใช่จำนวนสถิติสถานภาพอาชญากรรมที่เกิดขึ้นตามความเป็นจริง โดยเฉพาะอาชญากรรมประเภท การแสวงหารายได้และผลประโยชน์จากการค้าประเวณี เพราะเหตุที่ว่า การประกอบอาชีพการรรมประเภทดังกล่าว ผู้เสียหายส่วนใหญ่ จะไม่ดำเนินการร้องทุกข์ต่อเจ้าหน้าที่ของรัฐ โดยมีเหตุผลดังต่อไปนี้

1. ผู้เสียหายเกรงกลัวอำนาจอิทธิพล ตลอดจนการข่มขู่ขององค์การอาชญากรรมที่จะทำร้ายตนเอง และครอบครัว เมื่อได้ไปแจ้งความดำเนินคดีกับเจ้าหน้าที่ของรัฐ

2. ในบางกรณี เจ้าหน้าที่ของรัฐที่ประพฤตินมิชอบด้วยกฎหมาย มีส่วนสัมพันธ์และประกอบกิจการร่วมกับองค์การอาชญากรรม ซึ่งถ้าผู้เสียหายได้ไปดำเนินการแจ้งความร้องทุกข์กับบุคคลดังกล่าว ผู้เสียหายก็จะถูกพาตัวมาไว้ในสถานที่ค้าประเวณีเช่นเดิม และจะถูกทำร้ายร่างกายจากองค์การอาชญากรรมอย่างรุนแรง

3. ผู้เสียหายบางรายมีความคิดว่า ถ้าหากไปแจ้งความร้องทุกข์ต่อเจ้าหน้าที่ของรัฐ จะทำให้ตนเองอับอายเสียชื่อเสียงต่อครอบครัวและสังคม จึงไม่ยอมไปดำเนินการแจ้งความร้องทุกข์ต่อเจ้าหน้าที่ของรัฐ

4. การประกอบอาชีพการรรมโดยองค์การอาชญากรรม มีการดำเนินการที่มีรูปแบบขั้นตอนและความซับซ้อนในการประกอบอาชีพการรรมเมื่อสมาชิกขององค์การอาชญากรรมได้ลงมือปฏิบัติการเสร็จสิ้นแล้ว จะไม่ทิ้งร่องรอยแห่งพยานหลักฐานในการกระทำผิดไว้ ซึ่งเป็นการยากต่อการพิสูจน์ความผิดขององค์การอาชญากรรม ส่งผลมาสู่การที่ไม่มีผู้เสียหายมาแจ้งความร้องทุกข์ต่อเจ้าหน้าที่ของรัฐ ในความผิดดังกล่าว

สรุปได้ว่า การประกอบอาชีพการรรมเกี่ยวกับ การแสวงหารายได้และผลประโยชน์จากการค้าประเวณีที่ดำเนินการ โดยองค์การอาชญากรรมนั้น มีสถิติสถานภาพการประกอบอาชีพการรรมตามความเป็นจริง ที่เกิดขึ้นย่อมมีจำนวนสถิติสูงมากกว่าจำนวนสถิติที่ได้รวบรวมไว้ เป็นข้อมูลหลักฐานในหน่วยงานของรัฐประเภทต่าง ๆ ตามเหตุผลที่ได้กล่าวไว้แล้วในข้างต้น

2.4 การค้าประเวณีโดยองค์การอาชญากรรม

ในส่วนนี้ จะกล่าวถึงรูปแบบและกระบวนการค้าประเวณี โดยองค์การ

อาชญากรรม ประกอบไปด้วยการดำเนินการค้าประเวณีภายในประเทศและการค้าประเวณีระหว่างประเทศ เพื่อแสดงให้เห็นทราบถึง รูปแบบการดำเนินการที่ซับซ้อนและเป็นระบบขั้นตอนในการดำเนินการค้าประเวณีโดยองค์กรอาชญากรรม

2.4.1 ความหมายของคำว่า "การค้าประเวณี"

ความหมายของคำว่า "การค้าประเวณี" นั้น สามารถอธิบายความหมายของคำดังกล่าวได้ดังนี้

ก. "การค้าประเวณี หมายถึง การขอรับการกระทำชำเราหรือการขอรับการกระทำอื่นใดหรือการกระทำอื่นใด เพื่อสำเร็จความใคร่ในทางกามารมณ์ของผู้อื่น อันเป็นการล่าสอนเพื่อสินจ้าง ทั้งนี้ไม่ว่าผู้ขอรับการกระทำและผู้กระทำจะเป็นบุคคลเพศเดียวกันหรือคนละเพศ"⁵²

ข. "การค้าประเวณี หมายถึง การขอรับการกระทำชำเราหรือการขอรับการกระทำอื่นใดเพื่อสำเร็จความใคร่ในทางกามารมณ์ของผู้อื่น อันเป็นการล่าสอนเพื่อสินจ้าง ทั้งนี้ไม่ว่าผู้ขอรับการกระทำ จะเป็นบุคคลเพศเดียวกันหรือคนละเพศ และรวมถึงการแต่งงานกับคนต่างชาติ เพื่อจะได้เดินทางไปค้าประเวณีในต่างประเทศด้วย"⁵³

ค. "การค้าประเวณี หมายถึง การค้าเรือนร่างและค้าชีวิตของมนุษย์"⁵⁴

จากความหมายของคำว่า "การค้าประเวณี" ดังกล่าวข้างต้นนั้น ผู้เขียนมีความคิดเห็นว่า ความหมายของคำดังกล่าว สามารถอธิบายเป็นองค์ประกอบ ซึ่งมีสาระสำคัญดังต่อไปนี้

"การค้าประเวณี" หมายถึง

1. การขอรับการกระทำชำเรา หรือการขอรับการกระทำอื่นใดหรือการกระทำอื่นใด
2. มีวัตถุประสงค์เพื่อสำเร็จความใคร่ในทางกามารมณ์แก่ผู้อื่น
3. อันเป็นการกระทำหรือล่าสอนเพื่อรับสินจ้าง

⁵² พระราชบัญญัติปราบการค้าประเวณี พ.ศ. 2503, มาตรา 4.

⁵³ อรรถพร จันทรทอง, "ปัญหาความผิดเกี่ยวกับการค้าประเวณี : ศึกษาเฉพาะกรณีการไปค้าประเวณีในต่างประเทศ". (วิทยานิพนธ์นิติศาสตรมหาบัณฑิต คณะนิติศาสตร์ จุฬาลงกรณ์มหาวิทยาลัย, 2531), หน้า 16.

⁵⁴ สударัตน์ ศุภพิพัฒน์กับคณะ, การแสวงหาประโยชน์ทางเพศจากสตรีไทยกับปัญหาสิทธิมนุษยชน. (กรุงเทพมหานคร : สถาบันไทยคดีศึกษาและมูลนิธิโครงการตำราสังคมศาสตร์และมนุษยศาสตร์ มหาวิทยาลัยธรรมศาสตร์, 2537), หน้า 12.

4. ไม่ว่าผู้ขอรับการกระทำจะกระทำโดยความสมัครใจยินยอมหรือถูกข่มขู่ บังคับ
5. ผู้ขอรับการกระทำและผู้กระทำจะเป็นบุคคลเพศเดียวกันหรือคนละเพศก็ได้
6. ทั้งนี้ให้หมายรวมถึง การค้าประเวณีภายในประเทศและการค้าประเวณีระหว่างประเทศด้วย

2.4.2 กระบวนการค้าประเวณีโดยองค์การอาชญากรรม

การค้าประเวณีมีรูปแบบและการดำเนินงานโดยองค์การอาชญากรรม เป็นผู้ที่อยู่เบื้องหลังเกี่ยวกับการแสวงหารายได้และผลประโยชน์ จากกิจการค้าประเวณี ซึ่งมีผู้ทรงอิทธิพลเป็นผู้มีอำนาจสั่งการสูงสุด และเป็นผู้บังคับบัญชาภายในองค์การอาชญากรรมเป็นสิ่งสำคัญ โดยลักษณะผู้ทรงอิทธิพลในประเทศไทยมีลักษณะรูปแบบเป็น "ผู้ทรงอิทธิพลท้องถิ่น" กล่าวคือ ในแต่ละท้องถิ่นจะมีผู้มีอำนาจสูงสุดไม่ว่าจะเป็นอำนาจ อิทธิพลทางด้านทรัพย์สิน เงินทอง ตำแหน่งหน้าที่การงาน ตลอดจนอิทธิพลทางการเมืองท้องถิ่น เป็นผู้ดำเนินการและสั่งการในการประกอบธุรกิจประเภทต่าง ๆ ซึ่งรวมถึงธุรกิจการค้าประเวณีด้วยเช่นกัน โดยในแต่ละท้องถิ่นจะมีผู้ทรงอิทธิพลท้องถิ่นเป็นผู้ประกอบการจัดหาเด็กหรือหญิงสาวมาค้าประเวณี หรือเป็นผู้ประกอบการจัดค้าเด็กหรือหญิงสาวมาค้าประเวณีแล้วแต่กรณี ย่อมส่งผลกระทบต่อ การปราบปรามและป้องกันธุรกิจและการดำเนินการค้าประเวณีเป็นอย่างมากเพราะ เหตุที่ว่า รูปแบบและการดำเนินการของผู้ทรงอิทธิพลส่วนใหญ่ จะมีความซับซ้อน อาศัยช่องว่างแห่งกฎหมายเพื่อหลีกเลี่ยงความผิด ตลอดจนอาศัยอิทธิพลและอำนาจ บารมีในหน้าที่การงานและตำแหน่งของตน เป็นหนทางในการช่วยเหลือการประกอบ ความผิด รวมทั้งการให้สินบนและทรัพย์สินแก่เจ้าหน้าที่ที่เกี่ยวข้อง เพื่อเป็นการ ป้องกัน และได้รับความช่วยเหลือจากการแสวงหารายได้และผลประโยชน์ จาก การดำเนินการค้าประเวณีในกิจการของตน ให้สามารถประกอบกิจการได้อย่างมี ประสิทธิภาพ

2.4.2.1 รูปแบบและวิธีการในการดำเนินการจัดหา

รูปแบบและวิธีการในการดำเนินการจัดหาเด็กหรือหญิงสาว เพื่อนำมาค้า ประเวณีโดยองค์การอาชญากรรม ที่อยู่ในรูปแบบของ "ผู้ทรงอิทธิพล" ในประเทศไทย ผู้เขียนได้ทำการรวบรวมวิจัยเอกสารต่างๆ ตลอดจนการวิจัยเชิงสนาม โดยการ สัมภาษณ์บุคคลที่เกี่ยวข้องโดยตรง ทำให้ทราบว่ารูปแบบและวิธีการในการดำเนินการ จัดหาเด็กหรือหญิงสาว เพื่อนำมาค้าประเวณีนั้นจะกระทำโดยบุคคลในท้องถิ่นที่

ประกอบอาชีพเป็นนายหน้าจัดหาเด็กหรือหญิงสาวเพื่อนำไปค้าประเวณี โดยอาศัยความสนิทสนม ความใกล้ชิด และความไว้วางใจต่อเด็กหรือหญิงสาวและครอบครัวของบุคคลดังกล่าว เพื่อที่จะทำให้การหลอกลวง และการชักจูงได้สะดวกและง่ายขึ้น ส่วนใหญ่จะเป็นญาติพี่น้อง เพื่อน และบุคคลที่อาศัยภายในท้องถิ่นเป็นสำคัญ⁵⁵

ผู้เขียนได้กระทำการค้นคว้า วิจัยเอกสาร และวิจัยเชิงสนาม โดยการสัมภาษณ์บุคคลที่เกี่ยวข้องและปฏิบัติงานโดยตรง เกี่ยวกับการค้าประเวณี ทำให้ทราบว่า รูปแบบและการดำเนินการจัดหาเด็กหรือหญิงสาวเพื่อนำมาค้าประเวณีนั้นมีลักษณะการกระทำที่แตกต่างกันออกไป⁵⁶ โดยมีลักษณะรูปแบบที่สำคัญดังต่อไปนี้

1. วิธีการชักชวนและหลอกลวงว่ามีงานให้ทำ ซึ่งสามารถทำรายได้เป็นจำนวนที่มากและอ้างว่ารู้จักใกล้ชิดกับผู้ใหญ่หรือบุคคลที่มีตำแหน่งสำคัญ สามารถนำไปฝากงานให้ได้ ทำให้ผู้ที่ถูกชักจูงและหลอกลวงเกิดความต้องการ และความทะเยอทะยานในการได้เงินเป็นจำนวนมาก จึงได้หลบหนีออกจากบ้านโดยมิได้บอกกับครอบครัวของตน หรือบางครั้งจะไปติดต่อโดยตรงกับครอบครัวของเด็กหรือหญิงสาวและมีการมอบเงินจำนวนหนึ่งประมาณ 5,000-20,000 บาท เพื่อเป็นสิ่งจูงใจในการตกลงยินยอมมอบบุตรของตนให้ไปทำงาน โดยมีการทำสัญญาคุ้มเงินขึ้นมาให้บิดามารดาของบุตรลงชื่อเป็นผู้คุ้มเงินโดยมิทราบว่าเป็นสัญญาอะไร โดยผู้หลอกลวงจะใช้สัญญาฉบับดังกล่าว บังคับเด็กหรือหญิงสาวที่พามาด้วยมิให้หลบหนีและต้องทำงานชดใช้หนี้แทนบิดามารดาของตน ตามข้อตกลงในสัญญา⁵⁷ หลังจากนั้น ถ้าทางครอบครัวและเด็กหรือหญิงสาวยินยอมตกลงด้วยแล้ว จะพามาทำลายความบริสุทธิ์เสียก่อน แล้วจึงนำไปขายช่องโสเภณีและกระทำการบังคับให้เป็นโสเภณีในที่สุด

2. วิธีการชักชวนและหลอกลวงว่า จะไปทัศนจาร และไปชมความสวยงามความเจริญในเมืองหลวง โดยใช้กับบุคคลที่มีถิ่นอาศัยในต่างจังหวัด และไม่เคยเดินทางเข้ามาในเมืองหลวงเลยจะมีการเปรียบเทียบความแตกต่างระหว่างสภาพความเป็นอยู่ในชนบทกับสภาพความเป็นอยู่ในเมืองหลวง มีลักษณะแตกต่างกันอย่างไร โดยชี้แนะว่าเมืองหลวงมีข้อดีมากกว่าชนบทเป็นอย่างมาก ทำให้เด็กหรือหญิงสาวเกิดความต้องการที่จะเดินทางเข้ามาในเมืองหลวง ต้องการเปลี่ยนสภาพความเป็นอยู่ของตน จากชีวิตชาวชนบทเป็นชาวเมืองแทน จะตกลงเดินทางเข้า

⁵⁵ สัมภาษณ์ เจ้าหน้าที่ศูนย์พิทักษ์สิทธิเด็ก, 25 มกราคม พ.ศ. 2539.

⁵⁶ ชุมพล โลหะชาละ, พล.ต.ต., ปัญหาการล่อลวงหญิงไปเพื่อการค้าอันเป็นภัยต่อสังคม. (กรุงเทพมหานคร : สำนักพิมพ์อักษรสยามการพิมพ์, 2514), หน้า 12-21.

⁵⁷ สัมภาษณ์ เจ้าหน้าที่ศูนย์พิทักษ์สิทธิเด็ก, 25 มกราคม พ.ศ. 2539.

เมืองหลวงด้วย จากนั้น ผู้หลงกลวงและชักจูงจะนำไปค้าประเวณีตามสถานที่ค้าประเวณีที่ได้ตกลงไว้

3. วิธีการชักชวนและหลงกลวงโดยใช้เวลาและโอกาสที่เหมาะสม ในขณะที่เด็กหรือหญิงสาวกำลังมีสภาพจิตใจที่ผิดปกติ โดยมีความทุกข์ใจเกิดขึ้น^{๕๘} เช่น มีปัญหาการหย่าร้างระหว่างบิดามารดา การทะเลาะวิวาทระหว่างบิดามารดาเป็นประจำ การถูกทำร้ายทุบตีจากบิดามารดาและผลการเรียนของตนสอบไล่ตก เป็นต้น ผู้กระทำการชักชวนและหลงกลวงก็ใช้สถานการณ์นี้ ชักชวนให้หลบหนีออกจากบ้าน ซึ่งในขณะนั้น สภาพจิตใจของบุคคลดังกล่าว ย่อมถูกชักชวนไปในทางที่ผิดได้ง่าย หลังจากที่ได้ตกลงไปกับผู้ชักชวนและหลงกลวงแล้วจะพาไปส่งที่สถานค้าประเวณี และกระทำการบังคับให้ค้าประเวณีในที่สุด

4. วิธีการชักชวนและหลงกลวงโดยใช้วิธีการขอรับอุปการะเด็ก หรือหญิงสาวเป็นบุตรบุญธรรม และจะรับหน้าที่อุปการะเลี้ยงดูให้การศึกษา ซึ่งผู้ชักชวนและหลงกลวงนั้น จะพิจารณาในครอบครัวที่มีสภาพทางเศรษฐกิจที่ยากจน^{๕๙} โดยที่อ้างว่าตนเองมีหน้าที่การทำงานในตำแหน่งที่สูงมีฐานะทางเศรษฐกิจที่ร่ำรวย และไม่มีบุตร จึงต้องการรับอุปการะเด็กหรือหญิงสาวดังกล่าว ซึ่งถ้าครอบครัวของเด็กหรือหญิงสาว ยินยอมตกลงและส่งมอบเด็กหรือหญิงสาว อยู่ในความดูแลอุปการะเลี้ยงดูแล้ว บุคคลดังกล่าวจะพาเด็กหรือหญิงสาวไปแสวงหารายได้และผลประโยชน์จากการค้าประเวณีต่อไป

5. วิธีการชักชวนและหลงกลวงโดยใช้วิธีการแสดงตนว่า มีฐานะทางเศรษฐกิจที่ร่ำรวยมีการแต่งกายอย่างภูมิฐาน มีนิสัยเมตตาและโอบอ้อมอารี โดยจะมีการมอบเงินและทรัพย์สินให้บิดามารดาของเด็กหรือหญิงสาวเป็นประจำ โดยแสดงความสงสารในสถานภาพทางเศรษฐกิจที่ยากจน ในที่สุดเมื่อบิดามารดาของเด็กหรือหญิงสาวกำลังประสบปัญหาทางการเงิน จะเดินทางมายืมเงินจากบุคคลดังกล่าว ซึ่งผู้ชักชวนและหลงกลวงจะแสดงความดีใจเป็นอย่างมากที่ยังคิดถึงตนอยู่ แต่ในการยืมเงินในครั้งนี้ จะให้มีการลงชื่อในแผ่นกระดาษเปล่าและนำไปเพิ่มเติมจำนวนเงินที่กู้ยืมเป็นจำนวนมากยิ่งขึ้น และในที่สุดจะนำสัญญากู้ยืมเงินฉบับดังกล่าวมายังบังคับให้ชำระหนี้เงินกู้ และถ้าไม่สามารถนำเงินมาชำระให้แก่ตนได้ ให้ส่งมอบลูกสาว

^{๕๘} ชุมพล โลหะชาละ, พ.ล.ต., ปัญหาการล่อลวงหญิงไปเพื่อการค้าอันเป็นภัยต่อสังคม, หน้า 13.

^{๕๙} อรรถพล พันธุ์บุญเกิด, โสเภณีเด็ก, (กรุงเทพมหานคร : ศูนย์ข้อมูลสตรี, 2537), หน้า 12.

ของตนมาทดแทน^{๑๐} ถ้าตกลงยินยอมที่จะส่งมอบให้ ผู้ชักชวนและหลอกลวง จะพาเด็กหรือหญิงสาวไปค้าประเวณีในสถานที่ค้าประเวณีที่ได้จัดเตรียมไว้

6. วิธีการชักชวนและหลอกลวงโดยใช้วิธีการขอแต่งงานกับเด็ก หรือหญิงสาว^{๑๑} โดยอ้างและแสดงตนว่า เป็นคนที่มีสภาพทางเศรษฐกิจที่ร่ำรวย มีมรดกเป็นจำนวนมาก และรักเด็กหรือหญิงสาวดังกล่าว เพราะว่าเป็นคนมีอุปนิสัยดีงาม และรักครอบครัว จึงแสดงความปรารถนาต้องการได้เด็กหรือหญิงสาวมาเป็นคู่ชีวิต ซึ่งถ้าครอบครัวและเด็กหรือหญิงสาว ยินยอมตกลงแต่งงานด้วยแล้วจะพาเดินทางเข้ากรุงเทพฯ และนำไปค้าประเวณี

7. วิธีการชักชวนและหลอกลวงโดยใช้ยาเสพติด ยาปลูกกามารมณ์ และยาเสพติดชนิดต่าง ๆ^{๑๒} โดยนำไปบรรจุไว้ในเครื่องดื่ม อาหาร หรือบุหรี่ โดยที่เด็กหรือหญิงสาวไม่ทราบได้ หลังจากทำการกระทำของตนได้ผล ผู้ชักชวนและหลอกลวงจะทำลายความบริสุทธิ์ของบุคคลดังกล่าว และใช้ยาเสพติดเป็นเครื่องมือในการบังคับให้มีการขายตัวเพื่อค้าประเวณี

8. วิธีการชักชวนและหลอกลวงโดยใช้วิธีล่อลวงและครอบครอง ของเด็กหรือหญิงสาวให้ทราบรายละเอียดเป็นอย่างดี^{๑๓} เมื่อได้ระยะเวลาที่เหมาะสม เช่น เมื่อเด็กหรือหญิงสาวอยู่บ้านคนเดียวหรืออยู่ในโรงเรียน จะใช้ออบายหลอกลวงว่าบิดามารดาป่วย หรือเกิดอุบัติเหตุให้เดินทางไปกับตนทันที เมื่อเด็กหรือหญิงสาวหลงเชื่อจะทำลายความบริสุทธิ์และนำไปแสวงหารายได้และผลประโยชน์จากการค้าประเวณี

9. วิธีการชักชวนและหลอกลวงโดยทำการจัดตั้งโรงเรียนสอนตัดเย็บเสื้อผ้า และโรงเรียนเสริมสวย โดยผู้ชักชวนและหลอกลวงนั้นจะดำเนินการจัดตั้งโรงเรียนดังกล่าวภายในตัวเมืองของต่างจังหวัด ซึ่งโรงเรียนดังกล่าว มิได้มีการจดทะเบียนถูกต้องตามกฎหมายแต่อย่างใด และจัดให้มีการประชาสัมพันธ์ ภายในท้องถิ่น เพื่อให้บุคคลภายในท้องถิ่นทราบ และเชื่อว่ากิจการดังกล่าวดำเนินการโดยถูกต้องตามกฎหมายทุกประการ หลังจากนั้นเมื่อได้มีเด็กหรือหญิงสาวมาสมัครเข้าศึกษาในโรงเรียนดังกล่าวเป็นจำนวนพอสมควรแล้ว ผู้ชักชวนและหลอกลวงจะ

^{๑๐} ชุมพล โลหะชาละ, พ.ล.ต.ต., ปัญหาการล่อลวงหญิงไปเพื่อการค้า
อันเป็นภัยต่อสังคม, หน้า 17.

^{๑๑} เรื่องเดียวกัน.

^{๑๒} เรื่องเดียวกัน, หน้า 18-19.

^{๑๓} เรื่องเดียวกัน, หน้า 20.

จัดให้มีการเรียนการสอนตามปกติ เพื่อให้เกิดความไว้วางใจเพิ่มขึ้น เมื่อได้ระยะเวลาประมาณ 3-6 เดือน ผู้ชักชวนและหลอกลวงจะแจ้งและประกาศว่าจะต้องพานักเรียนดังกล่าวเดินทางเข้ากรุงเทพมหานคร เพื่อนำไปที่โรงเรียนที่เป็นสำนักงานใหญ่และต้นสังกัดเพื่อออกบัตรนักเรียนและจะมีการอบรมหลักสูตรคำแนะนำจากสำนักงานใหญ่ด้วย เมื่อทางครอบครัวและเด็กหรือหญิงสาวหลงเชื่อเดินทางมากับผู้ชักชวนและหลอกลวงแล้ว จะจัดหาเด็กหรือหญิงสาวไปขังไว้ในสถานที่ค้าประเวณีที่ได้จัดเตรียมไว้และบังคับให้เด็กหรือหญิงสาวไปค้าประเวณี ถ้ามีปฏิบัติตามคำสั่งจะทำร้ายทรมานและทรมานจนบางครั้งเสียชีวิตในที่สุด ส่วนกิจการโรงเรียนที่กระทำการในต่างจังหวัด จะให้มีการปิดการดำเนินการทันที

10. วิธีการชักชวนและหลอกลวงโดยใช้งานบุญทางศาสนา และการประกวดนางงามท้องถิ่นเป็นเครื่องมือ^{๖๔} กล่าวคือ วิธีการนี้ผู้ชักชวนและหลอกลวงจะใช้วิธีการหลอกลวงบุคคลภายในท้องถิ่นว่า ตนเองมีฐานะทางเศรษฐกิจที่ร่ำรวยและมีนิสัยเมตตา ชอบธรรมะ ตลอดจนเป็นผู้ทำนุบำรุงพุทธศาสนาเป็นอย่างดี จึงปรารถนาที่จะจัดให้มีการทอดกฐินหรือการทอดผ้าป่า เพื่อนำเงินและสิ่งของถวายแก่วัดวาอารามในท้องถิ่น ตลอดจนเมื่อมีงานบุญดังกล่าวแล้ว จะต้องจัดให้มีมหรสพทางบันเทิงควบคู่ไปด้วยโดยจัดให้มีการประกวดนางงามท้องถิ่นหรือประจําหมู่บ้านขึ้น ซึ่งผู้ชักชวนและหลอกลวงจะอาศัยวิธีการดังกล่าว ให้เด็กหรือหญิงสาวสมัครเข้ามาประกวดนางงามเป็นจำนวนมาก เพื่อตนจะได้หลอกลวงและชักชวนบุคคลดังกล่าวได้สะดวกขึ้น ประกอบกับการอาศัยงานบุญที่ตนได้กระทำการลงไป แสดงความไว้วางใจให้แก่บุคคลภายในท้องถิ่นได้เป็นอย่างดี หลังจากที่ได้จัดงานประกวดนางงามท้องถิ่นเสร็จสิ้นลง ผู้ชักชวนและหลอกลวงจะเดินทางไปยังบ้านที่อาศัยของเด็กหรือหญิงสาวที่เข้าประกวด โดยจะใช้วิธีการหลอกลวงและชักชวนว่า ตนเองต้องการมาสนับสนุน และส่งเสริมให้เด็กหรือหญิงสาวมีชื่อเสียงมากยิ่งขึ้น โดยจะนำตัวไปส่งประกวดนางงามในกรุงเทพมหานคร และจะทำให้เป็นดารารายานตร์ในที่สุด จะเป็นรายได้ที่สามารถหาเงินและทรัพย์สินได้เป็นจำนวนมาก ถ้าครอบครัวและเด็กหรือหญิงสาวหลงเชื่อยินยอมเดินทางมาพร้อมกับบุคคลดังกล่าว ผู้ชักชวนและหลอกลวงจะพามาบังคับให้ค้าประเวณีในสถานที่ค้าประเวณีที่ได้จัดเตรียมไว้

11. วิธีการชักชวนและหลอกลวงโดยการใช่วิธีการจัดตั้ง สำนักงานจัดหางานขึ้น^{๖๕} วิธีการนี้ผู้ชักชวนและหลอกลวง จะจัดตั้งขึ้นทั้งในพื้นที่ต่างจังหวัดในเมืองใหญ่ ตลอดจนการจัดตั้งสำนักงานจัดหางานในกรุงเทพฯด้วยเช่นเดียวกัน โดยเฉพาะสำนักงานจัดหางานที่ตั้งขึ้นที่บริเวณหมอชิต วงเวียนใหญ่ หัวลำโพง และ

^{๖๔} อรรถพล พันธุ์บุญเกิด, โสเภณีเด็ก, หน้า 12.

^{๖๕} สัมภาษณ์ เจ้าหน้าที่บ้านพักฉุกเฉิน, 15 มกราคม พ.ศ. 2539.

เอกมัย เป็นต้น โดยสำนักงานจัดหางานนี้จะชักชวนและหลอกลวงเด็กหรือหญิงสาวให้มาสมัครงานกับตน โดยมีงานให้ทำและมีรายได้เป็นจำนวนค่อนข้างสูง เป็นสิ่งตอบแทน ถ้าเป็นสำนักงานจัดหางานในต่างจังหวัดแล้ว เมื่อมีเด็กหรือหญิงสาวมาสมัครงานมีจำนวนพอสมควรประมาณ 10-30 คน สำนักงานจัดหางานจะพาบุคคลดังกล่าวเข้ามาในกรุงเทพฯ และนำไปค้าประเวณีในสถานที่ค้าประเวณีที่ตนได้จัดเตรียมไว้ ถ้าไม่ปฏิบัติตามคำสั่งจะถูกทำร้ายทรมาน และบางครั้งเกิดการเสียชีวิตในที่สุด ส่วนสำนักงานจัดหางานที่ตั้งขึ้นในกรุงเทพฯ นั้น ส่วนใหญ่จะตั้งขึ้นในพื้นที่บริเวณที่มีบุคคลในท้องถิ่นหรือต่างจังหวัด จะต้องเดินทางเข้ามาในกรุงเทพฯ คือ บริเวณชนสงฆ์หมอชิต บริเวณวงเวียนใหญ่ บริเวณหัวลำโพง เป็นต้น เมื่อมีเด็กหรือหญิงสาวเดินทางเข้ามาในกรุงเทพฯ สำนักงานจัดหางานดังกล่าวจะจัดส่งบุคคลไปชักชวนและหลอกลวงให้มาทำงานกับสำนักงานของตน ซึ่งมีผลตอบแทนสูงอย่างมาก ถ้าเด็กหรือหญิงสาวหลงเชื่อกับการหลอกลวงและชักชวนดังกล่าว จะพาตัวไปพุดคุยรายละเอียดภายในสำนักงานจัดหางานของตน และจะกระทำการข่มขืนทำลายความบริสุทธิ์ของเด็กหรือหญิงสาวและจะกระทำการบังคับ ทรมาน^{๑๑} ในที่สุดจะจัดส่งเด็กหรือหญิงสาวที่ถูกหลอกลวงและชักชวนดังกล่าว ไปค้าประเวณีในสถานที่ค้าประเวณีตามที่ได้จัดเตรียมไว้

2.4.2.2 การค้าประเวณีในประเทศไทย

การแสวงหารายได้ และผลประโยชน์จากการค้าประเวณีในประเทศไทย มีรูปแบบและการดำเนินการโดยองค์กรอาชญากรรม ในรูปของ "ผู้ทรงอิทธิพล" ในแต่ละท้องถิ่นเป็นผู้ลงมือกระทำและอยู่เบื้องหลังในการกระทำความผิด ก่อให้เกิดผลกระทบและปัญหาต่อสังคมเป็นอย่างมาก ซึ่งจากปัญหาการค้าประเวณีดังกล่าวนี้ รัฐบาลในชุดปัจจุบันได้ตระหนักถึงผลร้ายและข้อเสียที่กระทบกระเทือนต่อความมั่นคงของสังคม และความสงบเรียบร้อยทางศีลธรรมของประชาชน จึงได้มีนโยบายของรัฐบาลในการป้องกันและปราบปรามการแสวงหารายได้และผลประโยชน์จากการค้าประเวณีโดยมีรายละเอียดสำคัญดังนี้คือ

- นโยบายการเมืองและการบริหาร ซึ่งได้บัญญัติไว้ในข้อ 1.7 ว่าด้วยเรื่องการรักษาความสงบเรียบร้อยและความปลอดภัยในชีวิตและทรัพย์สินได้กล่าวไว้ในรายละเอียดในข้อ 1.7.1 ว่าป้องกันและปราบปรามอาชญากรรมทุกประเภทอย่างจริงจังรวมทั้งเร่งรัดปราบปรามการผลิตและการค้ายาเสพติดตลอดจนแหล่งอบายมุข

^{๑๑} เรื่องเดียวกัน.

อันเป็นสาเหตุของการก่ออาชญากรรมอย่างเด็ดขาด^{๑๗}

- นโยบายสังคม ได้บัญญัติไว้ในข้อที่ 5 ของนโยบายรัฐบาล โดยมีรายละเอียดที่สำคัญคือจะต้องกวดขันการใช้มาตรการคุ้มครองสวัสดิภาพของสตรีเพื่อมิให้ถูกเอาเปรียบและป้องกันมิให้เด็กและเยาวชนสตรีไปประกอบธุรกิจทางเพศ จะสนับสนุนให้มีการพัฒนาเด็กทั้งทางกาย ใจ สติปัญญาและจริยธรรม จะดูแลฟื้นฟูและพัฒนาผู้ด้อยโอกาสและกลุ่มบุคคลพิเศษ^{๑๘}

จากนโยบายของรัฐบาลดังกล่าว แสดงให้เห็นว่ามีความปรารถนาที่จะป้องกัน และปราบปรามการแสวงหารายได้และผลประโยชน์ จากการค้าประเวณี เช่นเดียวกัน ซึ่งถือได้ว่าเป็นปัญหาที่ส่งผลกระทบต่อสังคมเป็นอย่างมาก

แต่อย่างไรก็ตาม มิว่านโยบายของรัฐบาลในสมัยใดก็ตาม จะบัญญัติมาตรการในการป้องกันและปราบปรามต่อปัญหาการแสวงหารายได้และผลประโยชน์ จากการค้าประเวณีโดยเสมอเป็นปกติ ซึ่งมีได้ก่อให้เกิดผลทางปฏิบัติแต่อย่างใด รัฐบาลในทุกยุคสมัย จะดำเนินการป้องกันและปราบปรามต่อปัญหาดังกล่าว โดยใช้ข้อมูลเชิงเอกสารและการรายงานของเจ้าหน้าที่ที่เกี่ยวข้องเป็นสำคัญ ซึ่งปัญหาข้อเท็จจริงดังกล่าว มีลักษณะเพียงผิวเผิน และมีรูปแบบในวงกว้างที่เรียกว่า "เชิงมหภาค"^{๑๙} (MACRO) เท่านั้น กล่าวคือ ในมุมมองของเจ้าหน้าที่แห่งรัฐ มุ่งวัตถุประสงค์ในการจับกุมและดำเนินคดีตลอดจนการฝึกฝนอาชีพเพิ่มเติมแก่ผู้ถูกนำมาค้าประเวณีเท่านั้น มิได้ก่อให้เกิดวิธีการแก้ไขปัญหาการแสวงหารายได้ และผลประโยชน์จากการค้าประเวณีที่ถูกต้อง เพราะฉะนั้น การแก้ไขปัญหาและปราบปรามการกระทำดังกล่าวที่ก่อให้เกิดสัมฤทธิ์ผลได้นั้น รัฐบาลควรมีวัตถุประสงค์ในการปราบปรามผู้ที่อยู่เบื้องหลังในการแสวงหารายได้และผลประโยชน์จากการค้าประเวณี จึงเป็นสิ่งที่ถูกต้องที่สุด ประกอบกับรัฐบาลและเจ้าหน้าที่ของรัฐ ควรให้ความสำคัญต่อข้อเท็จจริงภาคสนามเป็นสำคัญ เพราะจะทำให้ทราบและรับรู้ถึงปัญหาของผู้ถูกนำมาค้าประเวณี ตลอดจนรูปแบบและการดำเนินการของผู้ที่อยู่เบื้องหลังในการกระทำดังกล่าวได้เป็นอย่างดี ทำให้ทราบถึงรูปแบบธุรกิจเพศพาณิชย์ ในระดับจุลภาค^{๒๐} (MICRO) ที่เป็นรูปธรรมได้อย่างแท้จริง

ในปัจจุบันประเทศไทยมีจำนวนสถิติโสเภณีอย่างเป็นทางการที่ดำเนินการประกอบอาชีพค้าประเวณี ซึ่งหมายรวมถึง สถานที่ค้าประเวณีโดยตรงและสถานที่ค้า

^{๑๗} หนังสือพิมพ์แนวหน้า ประจำวันที่ 25 กรกฎาคม พ.ศ. 2538, หน้า 2.

^{๑๘} เรื่องเดียวกัน.

^{๑๙} หนังสือพิมพ์มติชน ประจำวันที่ 18 ตุลาคม พ.ศ. 2536, หน้า 10.

^{๒๐} เรื่องเดียวกัน.

ประเวณีโดยแอบแฝง โดยมีจำนวนดังต่อไปนี้คือ

- กรมตำรวจได้รายงานว่ ในปัจจุบันประเทศไทยมีโสเภณีจำนวนทั้งสิ้นประมาณ 500,000 คน
- กองกามโรค กระทรวงสาธารณสุข ได้รายงานว่ามีโสเภณีจำนวนทั้งสิ้นประมาณ 75,183 คน
- มุลินธิเด็กได้รายงานว่ามีโสเภณีในประเทศไทยจำนวนทั้งสิ้นประมาณ 2,820,000 คน ซึ่งในจำนวนนี้เป็นโสเภณีเด็กประมาณ 800,000 คน และโสเภณีชายประมาณ 20,000 คน ตามลำดับ

จากสถิติจำนวนโสเภณิดังกล่าวข้างต้น แม้จะมีจำนวนสถิติที่แตกต่างกันออกไป แต่ได้แสดงให้เห็นว่า ในปัจจุบันประเทศไทยมีการแสวงหารายได้และผลประโยชน์จากการค้าประเวณี ถือว่าเป็นอาชญากรรมประเภทหนึ่ง ในอัตราที่สูงเมื่อเทียบเคียงกับอาชญากรรมประเภทอื่น ประกอบกับ การประชุมของหน่วยงานซึ่งเป็นองค์การระหว่างประเทศ คือ "องค์การยูนิเซฟ" เกี่ยวกับสภาพปัญหาโสเภณีที่จัดประชุม ณ กรุงพนมเปญ ประเทศกัมพูชา ได้ผลสรุปว่า ธุรกิจการค้าโสเภณี โดยเฉพาะโสเภณีเด็กกำลังแพร่ขยายเป็นอย่างมากในทวีปเอเชียตะวันออกเฉียงใต้ และปัญหาดังกล่าวมีท่าทีร้ายแรงยิ่งขึ้นเรื่อยๆ ในประเทศอินโดจีน⁷¹ โดยเฉพาะการใช้เทคโนโลยีที่ทันสมัย เป็นเครื่องมือในการแสวงหารายได้และผลประโยชน์จากการค้าประเวณี กล่าวคือ กระบวนการซื้อขายเด็กหรือหญิงสาว โดยเฉพาะในประเทศไทยเพื่อไปเป็นโสเภณีนั้น ได้ใช้วิธีการผ่านเครื่องคอมพิวเตอร์ออนไลน์หรือไต่เร็กซ์เซลล์⁷² โดยนายหน้าจัดหาเด็กหรือหญิงสาวสามารถส่งรูปเด็กจากหมู่บ้านของแต่ละท้องถิ่นส่งไปให้เอเจนต์ในกรุงเทพฯหรือต่างประเทศผ่านเครื่องมือดังกล่าวได้ทันที ถือได้ว่าการประกอบธุรกิจการค้าประเวณีในปัจจุบัน มีการพัฒนารูปแบบและการดำเนินการที่ซับซ้อน และก่อให้เกิดความยากลำบากในการป้องกันและปราบปรามการกระทำดังกล่าวได้อย่างมีประสิทธิภาพ

ประเทศไทย มีการค้าประเวณีในสถานที่จัดให้มีการค้าประเวณี 2 ประเภทที่สำคัญ คือ สถานที่ค้าประเวณีโดยตรงและสถานที่ค้าประเวณีโดยแอบแฝง ซึ่งสถานที่ค้าประเวณีทั้ง 2 ประเภทสามารถดำเนินการและประกอบธุรกิจดังกล่าวได้นั้น ต้องมีบุคคลที่อยู่เบื้องหลังเป็นผู้ดำเนินการ อันจะต้องเป็นผู้ที่มีอำนาจอิทธิพลทรัพย์สินเงินทอง เป็นผู้จัดให้มีการค้าประเวณีหรือคอยให้ความช่วยเหลือและความสะดวกในการประกอบธุรกิจดังกล่าว เพื่อวัตถุประสงค์ในการแสวงหารายได้และ

⁷¹ หนังสือพิมพ์ไทยรัฐ ประจำวันที่ 19 ธันวาคม พ.ศ. 2538, หน้า 2.

⁷² หนังสือพิมพ์มติชน ประจำวันที่ 29 กุมภาพันธ์ พ.ศ. 2539, หน้า 6.

ผลประโยชน์ ซึ่งบุคคลดังกล่าวเรียกว่า "ผู้ทรงอิทธิพล" สามารถใช้อำนาจบารมี อิทธิพล และทรัพย์สินเงินทองของตน หลีกเลี่ยงต่อการถูกจับกุมและดำเนินคดี โดยเจ้าหน้าที่ของรัฐได้เป็นอย่างดี⁷³ ซึ่งแสดงให้เห็นว่า

1. ผู้ทรงอิทธิพล สามารถกระทำการซื้อขายเด็กหรือหญิงสาวมาเป็น ทาสเพื่อให้ขายตัวและบริการในสถานที่ค้าประเวณีของตนได้ แม้การกระทำดังกล่าว จะผิดต่อบทบัญญัติแห่งกฎหมาย⁷⁴

2. ผู้ทรงอิทธิพล สามารถทำร้าย ทารุณเด็กหรือหญิงสาวในสถานที่ค้า ประเวณีของตนได้โดยปกปิดและยากที่ใครจะสามารถรับรู้ได้ โดยเฉพาะเจ้าหน้าที่ ของรัฐ

3. ผู้ทรงอิทธิพล สามารถกระทำชำเราต่อเด็กหญิงได้ ตั้งแต่การเปิด บริสุทธิ์เด็กหญิงโดยไม่มีความผิด ซึ่งรวมถึงแมงดา และผู้ใช้บริการในสถานที่ค้า ประเวณีดังกล่าวที่ได้เสียเงินเพียงไม่กี่บาทสามารถกระทำชำเราต่อเด็กหญิงได้แล้ว ทั้ง ๆ ที่กฎหมายได้บัญญัติว่า การกระทำดังกล่าวเป็นความผิด⁷⁵

4. ผู้ทรงอิทธิพลสามารถใช้อำนาจอิทธิพลและทรัพย์สินเงินทองเพื่อเป็น เครื่องมือในการป้องกันการถูกจับกุมและดำเนินคดีโดยเจ้าหน้าที่ของรัฐ ประกอบกับ อาศัยช่องว่างแห่งกฎหมายในการจัดตั้งสถานที่ค้าประเวณีโดยแอบแฝง ซึ่งมีจำนวน เป็นอย่างมากในขณะนี้ เช่น ร้านอาหาร ร้านเสริมสวย ตัดผม บาร์ ไนท์คลับ ผับ และคาราโอเกะ เป็นต้น

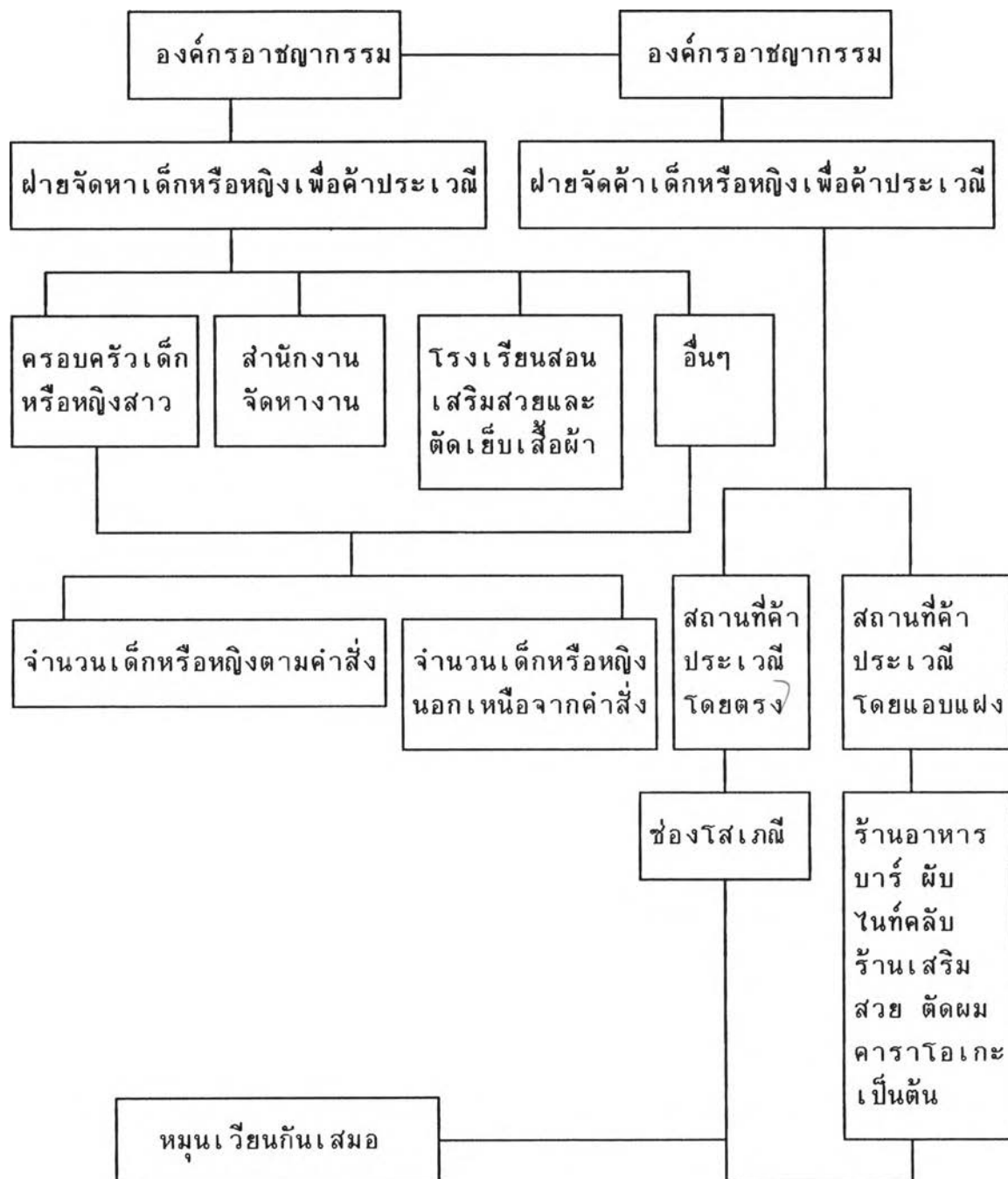
2.4.2.3 ขั้นตอนและกระบวนการในการค้าประเวณีในประเทศไทย

การแสวงหารายได้ และผลประโยชน์จากการค้าประเวณี โดยเด็กหรือ หญิงสาวที่ถูกหลอกลวงและบังคับให้ค้าประเวณีและบริการทางเพศ ซึ่งกระทำโดย องค์กรอาชญากรรม (Organized Crime) ในรูปแบบของผู้ทรงอิทธิพลใน ประเทศไทยนั้นมีขั้นตอนและกระบวนการในการค้าประเวณี โดยผู้เขียนได้ทำการ วิเคราะห์ข้อมูลเชิงเอกสาร และการวิเคราะห์ข้อมูลเชิงสนาม โดยการสัมภาษณ์ บุคคลที่เกี่ยวข้องโดยตรงเกี่ยวกับการค้าประเวณี ทำให้ทราบได้ว่าขั้นตอนและ กระบวนการในการค้าประเวณีมีลักษณะสำคัญ ดังต่อไปนี้

⁷³ หนังสือพิมพ์มติชน ประจำวันที่ 4 มีนาคม พ.ศ.2536, หน้า 9.

⁷⁴ เรื่องเดียวกัน.

⁷⁵ เรื่องเดียวกัน.



จากการแสดงขั้นตอนและกระบวนการค้าประเวณีในประเทศไทย ซึ่งกระทำโดยองค์กรอาชญากรรม ในรูปแบบของผู้ทรงอิทธิพลดังกล่าวข้างต้น ผู้เขียนสามารถวิเคราะห์และอธิบายขั้นตอนและกระบวนการค้าประเวณีตามแผนภูมิได้ โดยมีลักษณะสำคัญดังต่อไปนี้

1. การค้าประเวณีในประเทศไทยจะดำเนินการโดยองค์กรอาชญากรรม เป็นผู้ที่อยู่เบื้องหลังในการกระทำความผิด และแสวงหารายได้และผลประโยชน์จากการค้าประเวณี โดยองค์กรอาชญากรรมที่ดำเนินการในการแสวงหารายได้และผลประโยชน์จากการค้าประเวณีนั้น สามารถแบ่งออกได้เป็นสององค์กรอย่างชัดเจน กล่าวคือ

- องค์กรอาชญากรรมฝ่ายจัดหาเด็กหรือหญิงเพื่อนำมาค้าประเวณีประเภทหนึ่ง และ
- องค์กรอาชญากรรมฝ่ายจัดหาเด็กหรือหญิง เพื่อนำมาบริการทางเพศในสถานที่ค้าประเวณีอีกประเภทหนึ่งโดยองค์กรอาชญากรรมทั้งสองประเภทดังกล่าว นั้นจะมีได้มีรูปแบบและลักษณะการดำเนินการที่สังกัดอยู่ภายในองค์กรเดียวกัน ซึ่ง มีลักษณะการแยกการประกอบการและการดำเนินการออกจากกัน⁷⁶ แต่มีการติดต่อและประสานงานร่วมกัน ในการแสวงหารายได้และผลประโยชน์จากการค้าประเวณี ซึ่งในแต่ละองค์กรจะมี "ผู้ทรงอิทธิพล" เป็นหัวหน้าสูงสุดในการควบคุมและสั่งการ

2. ขั้นตอนและกระบวนการค้าประเวณี ในส่วนของการจัดหาเด็กหรือหญิงสาวเพื่อนำมาค้าประเวณี มีลักษณะสำคัญดังนี้ กล่าวคือ มีบุคคลที่เป็นหัวหน้าสูงสุดในการควบคุมและสั่งการในการจัดหาเด็กหรือหญิงสาว เรียกว่า "ผู้ทรงอิทธิพล" ในฝ่ายจัดหาเป็นผู้มีอำนาจสำคัญที่สุดในกระบวนการจัดหาเด็กหรือหญิงสาว ซึ่งจะมีคำสั่งและการสั่งการไปยังบุคคลที่อยู่ในตำแหน่งที่ต่ำกว่า เพื่อดำเนินการจัดหาเด็กหรือหญิงสาว โดยนำมาค้าประเวณี ซึ่งบุคคลดังกล่าวจะต้องเป็นบุคคลที่ใกล้ชิดกับผู้ทรงอิทธิพลเป็นอย่างมาก โดยจะกระทำการติดต่อและประสานงานไปยังเอเยนต์ภาคต่างๆของประเทศ หรือในบางกรณีจะกระทำการจัดหาเด็กหรือหญิงสาวโดยตรง ถ้ามีเหตุการณ์ที่สำคัญและจำเป็นในกรณีที่ต้องการเด็กหรือหญิงสาวทันทีและเร่งด่วน

เมื่อเอเยนต์ภาคต่าง ๆ ได้รับคำสั่งจากส่วนกลางให้จัดหาเด็กหรือหญิงตามจำนวนที่ต้องการแล้ว จะดำเนินการรูปแบบและวิธีการต่างๆเพื่อที่จะได้เด็กหรือหญิงสาวมาเพื่อค้าประเวณี อาทิเช่น

- การเดินทางไปติดต่อกับครอบครัวของเด็กหรือหญิงสาวโดยตรง ซึ่ง

⁷⁶ สัมภาษณ์ พ.ต.ต. ภาณุรักษ์ หลีกบุญ, สารวัตรชุดสืบสวนสอบสวนศูนย์ประสานงานป้องกันและปราบปรามการค้าประเวณีเด็กและแรงงานเด็ก กองปราบปราม กรมตำรวจ, 22 มกราคม พ.ศ. 2539.

ในกรณีนี้ผู้ชักชวนและหลอกลวง จะแสดงตนว่าเป็นคนที่มีฐานะร่ำรวย มีบุคลิกลักษณะใจดีมีความเมตตา โดยจะใช้คำพูดชักชวนและหลอกลวงว่า ตนเองต้องการเด็กหรือหญิงสาวเพื่อนำไปทำงานในกิจการของตนซึ่งตั้งอยู่ในกรุงเทพมหานคร โดยงานดังกล่าวเป็นงานที่ไม่ลำบากและมีเงินเดือนรายได้ที่สูง หรือชักชวนและหลอกลวงว่า ตนเองมีความปรารถนาที่จะรับเด็กหรือหญิงสาวไว้อุปการะ และจะทำหน้าที่เลี้ยงดูตลอดจนให้มีการศึกษาเป็นอย่างดี เพราะว่าตนเองไม่มีบุตร ถ้าครอบครัวและเด็กหรือหญิงยินยอมตกลงเดินทางไปด้วย ผู้ชักชวนและหลอกลวงจะมอบเงินจำนวนหนึ่งประมาณ 2,000 - 20,000 บาท ให้แก่ครอบครัวดังกล่าวไว้ โดยจะต้องลงลายมือชื่อในแผ่นกระดาษเปล่าผู้ชักชวนและหลอกลวงจะกระทำเป็นสัญญาที่ยืมเงินเพื่อไว้ใช้บังคับเด็กหรือหญิงให้ค่าประเวณีตามคำสั่งของตน หลังจากนั้น ผู้ชักชวนและหลอกลวงจะนำเด็กหรือหญิงสาวเดินทางมาพักอาศัยชั่วคราวในที่แห่งหนึ่ง ก่อนที่จะกระทำการส่งมอบแก่ฝ่ายจัดค่าประเวณี

- การตั้งสำนักงานจัดหางานขึ้นภายในตัวจังหวัดและกรุงเทพมหานคร โดยเฉพาะบริเวณที่มีชุมชนเป็นจำนวนมาก เช่น บริเวณขนส่งหมอชิต หัวลำโพง และวงเวียนใหญ่ เป็นต้น โดยเอเยนต์ผู้จัดหาจะกระทำการชักชวนและหลอกลวงเด็กหรือหญิงที่เดินทางมาจากต่างจังหวัดโดยเสนองานให้ทำซึ่งมีรายได้ดี ถ้าเด็กหรือหญิงหลงเชื่อ เอเยนต์ผู้จัดหาค่าจะพาเด็กหรือหญิงสาวเข้าไปในสำนักงานจัดหางานในบริเวณดังกล่าว และจะลงมือข่มขืนกระทำชำเรา ตลอดจนถึงบังคับทุบตีให้เด็กหรือหญิงสาวค่าประเวณีในสถานที่ค่าประเวณีที่ได้จัดเตรียมไว้⁷⁷

- การตั้งโรงเรียนสอนตัดเย็บเสื้อผ้าหรือเสริมสวยขึ้นภายในตัวจังหวัด ซึ่งเป็นพื้นที่ที่มีชุมชนอยู่เป็นจำนวนมาก โดยมีการประชาสัมพันธ์และให้ทราบว่าเป็นที่ดังกล่าวได้มีโรงเรียนสอนตัดเย็บเสื้อผ้าหรือเสริมสวย มาเปิดการสอนโดยถูกต้องตามกฎหมาย ซึ่งต่อมาเมื่อเด็กหรือหญิงสาวมาสมัครเรียนในโรงเรียนดังกล่าว เอเยนต์ผู้จัดหาจะดำเนินการให้มีการเรียนการสอนตามปกติเพื่อมิให้เกิดความสงสัยแต่อย่างไรก็ตาม ต่อมาภายในระยะเวลา 2-3 เดือน จากนั้นเอเยนต์ผู้จัดหาจะแจ้งและประกาศให้ทราบว่าทางโรงเรียนจะพานักเรียนที่กำลังศึกษาอยู่ไปปฐมนิเทศและอบรมหลักสูตรพิเศษที่สำนักงานใหญ่ที่ตั้งอยู่ในกรุงเทพฯ ถ้าเด็กหรือหญิงหลงเชื่อยินยอมเดินทางมากับเอเยนต์ผู้จัดหาแล้ว เอเยนต์ผู้จัดหาจะพาเด็กหรือหญิงสาวไปค่าประเวณี โดยพามาพักอาศัยชั่วคราวในสถานที่จัดเตรียมไว้ ก่อนที่จะจัดส่งเด็กหรือหญิงสาวไปที่สถานที่ค่าประเวณีที่ได้ตกลงกันไว้

- รูปแบบและวิธีการอื่น ๆ กล่าวคือ วิธีการชักชวนและหลอกลวงโดย

⁷⁷ สัมภาษณ์ เจ้าหน้าที่บ้านพักฉุกเฉิน, 15 มกราคม พ.ศ. 2539.

เอเยนตีผู้จัดหา นอกเหนือจากที่กล่าวมาแล้วในข้างต้น ในที่นี้ผู้เขียนได้อธิบายไว้แล้ว ในส่วนที่ 2.4.2.1

3. จำนวนเด็กหรือหญิงที่ฝ่ายจัดหาต้องการให้ได้ ตามปริมาณที่ครบตาม จำนวนที่ตนต้องการนั้น สามารถแบ่งออกได้เป็น 2 กรณี⁷⁸ กล่าวคือ

3.1 จำนวนเด็กหรือหญิงสาวที่นำมาค้าประเวณีตามคำสั่ง และการบอกกล่าวตามจำนวนปริมาณที่ผู้ทรงอิทธิพล ฝ่ายจัด้าต้องการ คือ ผู้ทรงอิทธิพล ฝ่ายจัดหาเด็กหรือหญิงสาวจะดำเนินการและใช้วิธีต่างๆ เพื่อให้ได้เด็กหรือหญิง ตามจำนวนที่ผู้ทรงอิทธิพลฝ่ายจัด้าต้องการ ซึ่งผู้ทรงอิทธิพลฝ่ายจัดหาเมื่อได้เด็ก หรือหญิงสาวตามจำนวนที่ตกลงกันไว้แล้วจะจัดส่งให้แก่ผู้ทรงอิทธิพลฝ่ายจัด้า โดยมี ผลตอบแทนเป็นการแลกเปลี่ยน และแสวงหารายได้และผลประโยชน์ร่วมกัน

3.2 จำนวนเด็กหรือหญิงสาวที่นำมาค้าประเวณี โดยผู้ทรงอิทธิพลฝ่าย จัดหาค่าดำเนินการจัดหาเป็นส่วนตัวซึ่งมิได้รับคำสั่งและการบอกกล่าวจากผู้ทรงอิทธิพล ฝ่ายจัด้าแต่อย่างใด โดยมีวัตถุประสงค์เพื่อให้ตนเองมีเด็กหรือหญิงสาวเตรียมไว้ ล่วงหน้า ในกรณีที่มีคำสั่ง และการบอกกล่าวจากผู้ทรงอิทธิพลฝ่ายจัด้า ซึ่งจะนำ เด็กหรือหญิงสาวมาอาศัยชั่วคราวในสถานที่ที่ได้จัดเตรียมไว้อย่างปลอดภัย ก่อนที่จะ ส่งมอบให้กับผู้ทรงอิทธิพลฝ่ายจัด้าต่อไปในที่สุด

ภายหลังที่ได้มีการส่งมอบเด็กหรือหญิงสาวที่ถูกหลอกลวงชักชวนและบังคับ ให้ค้าประเวณีระหว่างผู้ทรงอิทธิพลฝ่ายจัด้า และผู้ทรงอิทธิพลฝ่ายจัด้าสำเร็จแล้ว การร่วมมือและการประสานงานติดต่อระหว่างกันจะสิ้นสุดลง เพราะเหตุที่ว่ารูปแบบ การดำเนินการในฝ่ายจัด้า และรูปแบบการดำเนินการในฝ่ายจัด้าเด็กหรือหญิง เพื่อนำมาค้าประเวณีเป็นลักษณะที่แยกออกจากกัน ในการดำเนินการและการกระทำ ซึ่งจะ เป็นกลุ่มบุคคลคนละกลุ่มกัน⁷⁹ แต่มีลักษณะความสัมพันธ์ร่วมกัน โดยมีการติดต่อ และร่วมมือกันในครั้งต่อไป เมื่อมีการบอกกล่าวหรือคำสั่งให้มีการจัดหาเด็กหรือหญิง เพื่อนำมาค้าประเวณีอีกครั้ง หรือผู้ทรงอิทธิพลฝ่ายจัด้าได้ติดต่อไปยังผู้ทรงอิทธิพล ฝ่ายจัด้าว่าต้องการเด็กหรือหญิงสาวเพื่อนำมาค้าประเวณีหรือยัง โดยทั้งสองฝ่ายมี วัตถุประสงค์ร่วมกัน คือ การแสวงหารายได้และผลประโยชน์จากการค้าประเวณี

4. ขั้นตอนและกระบวนการในการจัด้าเด็กหรือหญิงสาว เพื่อนำมาค้า ประเวณีและบริการทางเพศ เป็นการปฏิบัติการและการดำเนินการโดยผู้ทรงอิทธิพล ฝ่ายจัด้า ซึ่งมีอำนาจสูงสุดในการสั่งการและการควบคุมภายในองค์กร โดยจะ

⁷⁸ สัมภาษณ์ เจ้าหน้าที่บ้านพักฉุกเฉิน, 15 มกราคม พ.ศ. 2539.

⁷⁹ สัมภาษณ์ พ.ต.ต. ภาณุรักษ์ หลักบุญ, 22 มกราคม พ.ศ. 2539.

กระทำการติดต่อและประสานงานไปยังผู้ทรงอิทธิพลฝ่ายจัดหาให้ส่งมอบเด็กหรือหญิงที่ถูกชักชวน หลอกหลวง และบังคับตามจำนวนที่ตนต้องการ เพื่อนำมาค้าประเวณีและบริการทางเพศในสถานที่จัดค้าประเวณีที่ได้เตรียมไว้ โดยสถานที่ค้าประเวณี แบ่งออกได้เป็น 2 ประเภทที่สำคัญ คือ

4.1 สถานที่ค้าประเวณีโดยตรง กล่าวคือ เป็นสถานที่ที่จัดไว้เพื่อค้าประเวณีและบริการทางเพศโดยเฉพาะ เช่น ช่องโโสเกณีต่าง ๆ ซึ่งถือว่าเป็นการกระทำและการดำเนินการที่ผิดต่อบัญญัติกฎหมายโดยแจ้งชัด

4.2 สถานที่ค้าประเวณีโดยแอบแฝง กล่าวคือ เป็นสถานที่ที่ไม่ได้จัดไว้เพื่อค้าประเวณีและบริการทางเพศโดยตรง แต่จะมีการค้าประเวณีและบริการทางเพศร่วมด้วยเสมอ ซึ่งอาศัยธุรกิจที่ถูกต่อกฎหมาย เป็นเครื่องมือป้องกันและอาศัยช่องว่างของกฎหมาย เพื่อดำเนินการและกระทำการที่ผิดต่อกฎหมาย เพื่อหลีกเลี่ยงการถูกจับกุมและดำเนินคดีโดยเจ้าหน้าที่แห่งรัฐ ซึ่งในปัจจุบันสถานที่จัดค้าประเวณีแบบแอบแฝงเป็นที่นิยมเป็นอย่างมาก และมีจำนวนที่ตั้งมากกว่าสถานที่จัดค้าประเวณีโดยตรง อาทิเช่น ร้านอาหาร ร้านตัดผมเสริมสวย บาร์ ผับ ไนท์คลับ โรงน้ำชา อาบอบนวด และคาราโอเกะ เป็นต้น

5. เมื่อเด็กหรือหญิงสาวที่ถูกชักชวน และหลอกหลวงให้มาค้าประเวณี ได้ถูกจัดส่งมอบระหว่างผู้ทรงอิทธิพลฝ่ายจัดหา และผู้ทรงอิทธิพลฝ่ายจัดค้าแล้วนั้น ผู้ทรงอิทธิพลฝ่ายจัดค้า ต้องชำระค่าตอบแทนให้แก่ผู้ทรงอิทธิพลฝ่ายจัดหา ตามจำนวนเงินที่ได้ตกลงกันไว้ ต่อจากนั้น ผู้ทรงอิทธิพลฝ่ายจัดค้าจะพาเด็กหรือหญิงสาวดังกล่าวไปกักขังไว้ในสถานที่ค้าประเวณีของตนซึ่งจะเป็นสถานที่ค้าประเวณีโดยตรงหรือสถานที่ค้าประเวณีโดยแอบแฝงแล้วแต่กรณี และผู้ทรงอิทธิพลฝ่ายจัดค้ามีคำสั่งให้บุคคลที่มีตำแหน่งต่ำกว่าตน ซึ่งในที่นี้เรียกว่า แม่ดาดและแม่เฒ่า เป็นผู้ควบคุมเด็กหรือหญิงสาวเพื่อให้ค้าประเวณี

ในกรณีที่เด็กหรือหญิงสาวไม่ยินยอมปฏิบัติตามคำสั่งจะต้องถูกควบคุมกักขังไม่ให้ออกไปที่ใดและจะถูกบังคับให้ทำงานโดยไม่มีค่าตอบแทนทั้งสิ้น ถ้าขัดขืนจะถูกลงโทษทุบตี อยู่ในสภาพยิ่งกว่าทาสหรือนักโทษ เท่ากับว่าหมดสิ้นแล้วซึ่งความเป็นมนุษย์กลายเป็นเสมือนสิ่งที่ไม่มีชีวิตเป็นเพียงวัตถุชิ้นหนึ่งที่สามารถกระทำทารุณกรรมได้ทุกอย่าง^{๑๐} โดยเจ้าหน้าที่ของรัฐ ไม่สามารถจับกุมและดำเนินคดีกับผู้กระทำ ความผิดได้ สาเหตุส่วนหนึ่งมาจากการที่ผู้ทรงอิทธิพลฝ่ายจัดค้า ได้ใช้อำนาจอิทธิพล

^{๑๐} จรรยา เศรษฐบุตรและสุภาณี เวชพงศา, NICS เขตปลอดโสเกณี.

(กรุงเทพมหานคร : สถาบันวิจัยประชากรและสังคม มหาวิทยาลัยมหิดล, 2537), หน้า 70.

และทรัพย์สินเป็นเครื่องมือในการป้องกันบุคคลในองค์กรเดียวกับตน เพื่อไม่ให้ถูกจับกุมและดำเนินคดีโดยเจ้าหน้าที่ของรัฐ ประกอบกับเหตุผลที่สำคัญที่สุดคือ ผู้รักษากฎหมายไม่ปฏิบัติตามหน้าที่ ไม่ใช่เพราะความไม่รู้ แต่เป็นเพราะได้มีการตกลงร่วมมือกันระหว่างผู้ทรงอิทธิพลฝ่ายจัดค้ำกับเจ้าหน้าที่ของรัฐ (ตำรวจ) ตั้งแต่ระดับชั้นผู้น้อยจนถึงผู้บังคับบัญชา^๑ ซึ่งการตกลงร่วมกันนั้นเกิดจากการที่มีส่วนได้เสียและผลประโยชน์ในการแสวงหารายได้และผลประโยชน์จากการค้าประเวณีร่วมกัน โดยได้รับเงินตอบแทนหรือสินบนจากผู้ทรงอิทธิพลฝ่ายจัดค้ำเป็นประจำ เพื่อมิให้ถูกจับกุมและดำเนินคดี ประกอบกับ ในปัจจุบันเจ้าหน้าที่ของรัฐที่ประพฤติตนมิชอบ (ตำรวจ) ได้ปฏิบัติภารกิจปกป้องและคุ้มครองสถานที่จัดค้ำประเวณีด้วยตนเอง และในบางครั้งยังมีหน้าที่เป็นแมงดาควบคุมในสถานที่ค้าประเวณีด้วยตนเอง ตลอดจนมีความพยายามวิ่งเต้นในตำแหน่งหน้าที่ เพื่อที่จะได้ไปประจำท้องที่ที่มีสถานที่จัดค้ำประเวณีตั้งอยู่เป็นจำนวนมาก เพราะทำให้เจ้าหน้าที่ของรัฐที่ประพฤติตนมิชอบสามารถแสวงหารายได้และผลประโยชน์เพิ่มขึ้นเป็นเท่าตัวจากเงินสินบนที่จะได้รับ^๒

6. เมื่อเด็กหรือหญิงสาวถูกบังคับให้ค้าประเวณีและบริการทางเพศ ในสถานที่จัดค้ำประเวณีตามคำสั่งของผู้ทรงอิทธิพลฝ่ายจัดค้ำแล้วนั้น เด็กหรือหญิงจะถูกบังคับให้บริการทางเพศแก่ลูกค้าที่มาเที่ยวประมาณวันละ 2-10 คน โดยในบางครั้งลูกค้าที่มาเที่ยวที่อาการมึนเมาและชอบใช้กำลังในการมีเพศสัมพันธ์ มีลักษณะกามวิปริต ซึ่งจะใช้กำลังทุบตีและทำร้ายเด็กหรือหญิงสาวจนได้รับบาดเจ็บโดยที่แมงดาและแม่เฒ่าในสถานที่จัดค้ำดังกล่าวมิได้ให้ความช่วยเหลือแต่อย่างใด

เด็กหรือหญิงสาวที่ถูกบังคับให้ค้าประเวณีในครั้งแรกนั้น จะมีอัตราค่าตัวในการบริการทางเพศประมาณ 5,000-20,000 บาท ขึ้นอยู่กับความบริสุทธิ์และรูปร่างหน้าตาของเด็กหรือหญิงเป็นสำคัญ โดยจำนวนเงินค่าตัวในครั้งแรกนี้ แมงดาและแม่เฒ่า จะเป็นผู้ที่เก็บจำนวนเงินทั้งหมดไว้ที่ตนเอง และไม่มีการมอบเงินให้แก่เด็กหรือหญิงสาวแต่อย่างใดหรือในบางครั้งอาจส่งมอบเงินให้แต่จำนวนเงินที่มอบนั้นจะไม่เกินครึ่งของอัตราจำนวนที่แท้จริง หลังจากที่เด็กหรือหญิงสาวถูกบังคับค้าประเวณีในครั้งแรกแล้วนั้น อัตราค่าบริการทางเพศจะลดลงตามลำดับ และเมื่อระยะเวลาผ่านไป อัตรารับบริการทางเพศย่อมลดลงมากยิ่งขึ้น ในที่สุดเด็กหรือหญิงดังกล่าวจะมีอัตราค่าบริการทางเพศเป็นจำนวนเงินประมาณ 20-100 บาท ต่อครั้ง แม้อัตราค่าบริการจะลดลงก็ตาม แมงดาและแม่เฒ่าจะทำการส่งมอบเงินค่าบริการ

^๑ ศูนย์ข้อมูลสตรี, โสเภณีไม่ใช่อาชีพการ. (กรุงเทพมหานคร : กลุ่มติดตามและวิเคราะห์สถานการณ์เศรษฐกิจไทย คณะเศรษฐศาสตร์ มหาวิทยาลัยธรรมศาสตร์, 2525), หน้า 5.

^๒ กรมาศ วุฒิสุข, NICS เขตปลอดโสเภณี : โสเภณีในประเทศไทย, หน้า 114.

ทางเพศให้แก่เด็กหรือหญิงไม่ครบจำนวนเช่นเดียวกัน โดยให้เหตุผลว่าจำนวนเงินที่ส่งมอบให้ไม่ครบนั้น เป็นการชำระค่าใช้จ่ายในการพักอาศัย ค่าอาหาร ค่าเสื้อผ้า ตลอดจนการดูแลรักษาสุขภาพของเด็กหรือหญิงสาว เป็นต้น

ในสถานที่จัดค้าประเวณีบางแห่ง มีการตั้งกฎเกณฑ์และระเบียบขึ้นมาเพื่อใช้บังคับต่อเด็กหรือหญิงสาวที่ถูกบังคับ ให้ค้าประเวณีในสถานที่ค้าประเวณีของตน โดยมีการลงโทษทั้งทางด้านร่างกาย ซึ่งมีทั้งการทุบตี ทุรมาณไม่ให้อาหาร ตลอดจนมีการลงโทษทางด้านทรัพย์สิน โดยมีการบังคับไม่ชำระค่าบริการทางเพศแก่เด็กหรือหญิง ถ้าปรากฏว่าเด็กหรือหญิงสาวไม่ปฏิบัติตามกฎเกณฑ์และระเบียบที่กำหนดไว้ เช่น "อยู่กับแขกนานปรับ 5,000 บาท" "มีเรื่องทะเลาะวิวาทกับแขกปรับ 20,000 บาท" ซึ่งมีข้อเท็จจริงเกิดขึ้นในสถานที่จัดค้าประเวณีในจังหวัดเชียงใหม่ โดยในสถานที่จัดค้าประเวณีดังกล่าว จะชำระค่าบริการทางเพศแก่เด็กหรือหญิงสาวด้วยวิธีต่าง ๆ แทนจำนวนเงินแต่ละครั้ง เมื่อสะสมได้เป็นจำนวนพอสมควร เด็กหรือหญิงสาวจะนำเงินไปแลกกับแม่ดาและแม่เฒ่าเพื่อแลกเปลี่ยนเป็นจำนวนเงิน ซึ่งปรากฏว่าไม่มีการชำระเงินค่าบริการให้แต่อย่างใด โดยให้เหตุผลว่า เด็กหรือหญิงสาวได้ปฏิบัติตามกฎเกณฑ์และระเบียบที่กำหนดไว้ และในบางครั้งแม่ดาและแม่เฒ่าจะจ้างให้ลูกค้าที่มาใช้บริการ ก่อเรื่องทะเลาะวิวาทกับเด็กหรือหญิงสาว เพื่อจะได้หักจำนวนเงินค่าบริการที่เด็กหรือหญิงสาวจะได้รับตามความเป็นจริง⁸³

เมื่อระยะเวลาผ่านไป เด็กหรือหญิงที่ถูกบังคับให้ค้าประเวณีจะมีสภาพร่างกายที่ทรุดโทรมและไม่มีคามบริสุทธิ์ ซึ่งไม่เป็นที่ต้องการของลูกค้าที่เข้ามาใช้บริการในสถานที่จัดค้าประเวณีทำให้จำนวนอัตราค่าบริการทางเพศของเด็กหรือหญิงจะมีจำนวนลดลงเป็นอย่างมาก อันจะทำให้รายได้ให้แก่ผู้ทรงอิทธิพลฝ่ายจัดค้า ในจำนวนเงินที่ลดลงด้วยเช่นกัน ประกอบกับ ผู้ทรงอิทธิพลฝ่ายจัดค้าต้องรับผิดชอบค่าใช้จ่ายต่าง ๆ เช่น ค่าอาหาร ค่าเสื้อผ้าและค่ายารักษาโรค จึงจำเป็นต้องลดค่าใช้จ่ายของตนลง โดยใช้วิธีการในการส่งมอบเงินจำนวนหนึ่งประมาณ 2,000 - 5,000 บาทให้แก่เด็กหรือหญิง เพื่อให้เดินทางกลับบ้านและเลิกทำงานจากสถานที่จัดค้าประเวณี ซึ่งเด็กหรือหญิงจะมีได้รับอัตราค่าบริการที่ตนได้ทำงาน ตามความจริงแต่อย่างใด ผู้ทรงอิทธิพลฝ่ายจัดค้าจะมอบเงินจำนวนดังกล่าวให้เท่านั้น เด็กหรือหญิงสาวจะต้องทุกข์ทรมานต่อโรคทางเพศสัมพันธ์ ตลอดจนต้องตกเป็นทาสของยาเสพติดชนิดต่าง ๆ ที่ถูกผู้ทรงอิทธิพลฝ่ายจัดค้าใช้บังคับเพื่อให้ปฏิบัติตามสิ่งอย่างใดก็ตาม รูปแบบและวิธีการที่ผู้ทรงอิทธิพลฝ่ายจัดค้าใช้ในการดำเนินการกำจัดเด็กหรือหญิงสาวที่ไม่สามารถหารายได้และผลประโยชน์ให้แก่ตน โดยที่มีต้องเสียค่าใช้จ่ายเหมือนกับวิธีการดังกล่าวข้างต้นนั้น คือ ผู้ทรงอิทธิพลฝ่ายจัดค้าจะให้เด็ก

⁸³ สัมภาษณ์พ.ต.ต.ภาณุรักษ์ หลักบุญ, 22 มกราคม พ.ศ. 2539.

หรือหญิงดังกล่าวถูกจับกุมและดำเนินคดีโดยเจ้าหน้าที่ของรัฐ เพื่อต้องการให้รัฐเป็นผู้รับผิดชอบ ในการดูแลและเสียค่าใช้จ่ายแทนตน^{๘๔} ซึ่งตนเองไม่ต้องรับผิดชอบ และเสียค่าใช้จ่ายแต่อย่างใด

ส่วนเด็กหรือหญิงสาวที่ถูกบังคับให้ค้าประเวณี ซึ่งยังสามารถแสวงหารายได้และผลประโยชน์จากการค้าประเวณีได้นั้น ผู้ทรงอิทธิพลฝ่ายจัดค้าจะพาตัวไปพำนักอาศัยในสถานที่ปลอดภัยหรือในสถานที่จัดค้าประเวณีแห่งใหม่ เพื่อเป็นการหลีกเลี่ยงมิให้ถูกจับกุมและดำเนินคดีโดยเจ้าหน้าที่ของรัฐ^{๘๕}

ในปัจจุบันรูปแบบและการดำเนินการค้าประเวณีเด็กหรือหญิงโดยองค์กรอาชญากรรมในรูปแบบของผู้ทรงอิทธิพลแต่ละท้องถิ่น จะมีรูปแบบและการดำเนินการค้าประเวณีโดยมีสถานที่จัดค้าประเวณี ตั้งอยู่ในหลายพื้นที่ต่างกัน ซึ่งสถานที่จัดค้าประเวณีดังกล่าวจะมีความสัมพันธ์กับผู้ทรงอิทธิพลฝ่ายจัดค้าทั้งสิ้น เช่น เป็นเจ้าของหรือเป็นเจ้าของร่วมในสถานที่จัดค้าประเวณีในพื้นที่อื่นโดยเด็กหรือหญิงที่ถูกบังคับให้ค้าประเวณีนั้น จะถูกเดินทางหมุนเวียนในการบริการทางเพศในสถานที่ค้าประเวณีหลายแห่งโดยไม่มีเวลาสิ้นสุด^{๘๖} และจะกระทำการย้ายเด็กหรือหญิงสาวเป็นประจำเพื่อหลีกเลี่ยงการถูกจับกุมและดำเนินคดีโดยเจ้าหน้าที่ของรัฐ ตลอดจนเพื่อที่จะแสวงหารายได้และผลประโยชน์จากการบังคับเด็กหรือหญิงให้ค้าประเวณี และทำรายได้ให้แก่ผู้ทรงอิทธิพลในแต่ละท้องถิ่นเป็นจำนวนที่สูงเพิ่มขึ้นเช่นเดียวกัน

7. รูปแบบและวิธีการในการบังคับให้เด็กหรือหญิงสาว ที่ถูกบังคับให้ค้าประเวณีโดยผู้ทรงอิทธิพลจะมีรูปแบบและวิธีการในการทำร้ายร่างกาย ทบตี ทรมาน การใช้ยาเสพติดเพื่อบังคับ ตลอดจนการทำให้เกิดการเสียชีวิตเกิดขึ้นแก่เด็กหรือหญิงสาวดังกล่าว ตามข้อเท็จจริงที่เกิดขึ้นดังนี้

- ข้อเท็จจริงที่เกิดขึ้นในจังหวัดระนอง^{๘๗}

เหตุการณ์และข้อเท็จจริงเกิดขึ้นเมื่อวันที่ 14 กรกฎาคม พ.ศ. 2536 เวลา 20.00 น. เจ้าหน้าที่ตำรวจหน่วยเฉพาะกิจประมาณ 60 นาย ได้เข้าไปตรวจค้นและจับกุมผู้กระทำความผิดในสถานที่ค้าประเวณีโดยตรง 3 แห่งคือห้องวิดา ห้องวิคตอเรีย และห้องมันธยา ตั้งอยู่บริเวณย่านสะพานปลา อำเภอเมือง จังหวัด

^{๘๔} สัมภาษณ์ เจ้าหน้าที่บ้านพักฉุกเฉิน, 15 มกราคม พ.ศ. 2539.

^{๘๕} เรื่องเดียวกัน.

^{๘๖} มุลินธิผู้หญิง, รูปแบบใหม่ของการค้าทาส : การค้าหญิงและเด็กสาวพม่าในประเทศไทย. (กรุงเทพมหานคร : มุลินธิผู้หญิง, 2538), หน้า 81.

^{๘๗} หนังสือพิมพ์สยามรัฐ ประจำวันที่ 16 กรกฎาคม พ.ศ. 2536, หน้า 16.

ระนอง ได้พบว่า มีเด็กหรือหญิงสาวถูกบังคับให้ค้าประเวณีจำนวนทั้งสิ้น 144 คน โดยมีหญิงอายุไม่เกิน 18 ปี มีจำนวนทั้งสิ้น 42 คน และเด็กหญิงอายุไม่เกิน 15 ปี รวมอยู่ด้วย ซึ่งภายในสถานที่จัดค้าประเวณีทั้ง 3 แห่ง มีการล้อมด้วยลวดหนามอย่างแน่นหนาและมีแมงดาคุ้มกันอยู่เป็นจำนวนมากมีการทรมาน ทารุณ ทุบัติเด็กหรือหญิงสาวที่ไม่ปฏิบัติตามคำสั่ง บังคับให้ทำงานตั้งแต่เวลา 16.00-02.00 น. ให้กินอาหารวันละ 2 มื้อเท่านั้น นอกจากนี้ยังได้เกิดเหตุการณ์ทารุณกรรมจนถึงขั้นแท้งลูกแก่หญิงที่ไม่ปฏิบัติตามคำสั่ง โดยใช้ก้อนไม้ขนาดใหญ่ตีที่ก้นและหลังตลอดจนชกต้อยเข้าที่หน้าท้องจนเลือดไหลไม่หยุด

- ข้อเท็จจริงที่เกิดขึ้นในกรุงเทพมหานคร^{๑๖}

เหตุการณ์และข้อเท็จจริงเกิดขึ้นเมื่อวันที่ 25 กันยายน พ.ศ.2538

เจ้าหน้าที่ตำรวจศูนย์ประสานงานป้องกัน และปราบปรามการค้าประเวณีเด็ก และแรงงานเด็ก กองปราบปราม กรมตำรวจได้นำกำลัง เข้ากระทำการตรวจค้นในบ้าน ซึ่งตั้งอยู่ที่หมู่บ้านวงศ์สว่างวิลล่า ซอย 29 เขตบางซื่อ เป็นบ้านทาวน์เฮ้าส์สองชั้น มีรั้วล้อมรอบ จากการตรวจค้นพบว่ามีเด็กสาวอายุระหว่าง 13-15 ปีจำนวน 8 คน อยู่ในห้องที่มีลักษณะอับชื้น ประตูห้องและหน้าต่างติดเหล็กดัดทั้งสิ้น โดยที่เกิดเหตุพบว่าเด็กสาวทั้ง 8 คนกำลังเสพยาเสพติดชนิดชาม่า และกำลังเสพยาระเหยประเภทกาว ซึ่งองค์การอาชญากรรมได้ใช้ยาเสพติดและสารระเหยดังกล่าวเป็นเครื่องมือในการบังคับให้เดินทางไปโชว์โป๊ตามสถานที่ต่าง ๆ ที่จัดและติดต่อไว้ ส่วนใหญ่จะเป็นร้านอาหาร คาเฟ่ และสถานเริงรมย์ย่านชานเมือง โดยให้มีการค้าประเวณีกับลูกค้าที่มาใช้บริการได้ โดยการที่บังคับเด็กหญิงเพื่อให้ค้าประเวณี

- ข้อเท็จจริงที่เกิดขึ้นในจังหวัดราชบุรี^{๑๗}

เหตุการณ์และข้อเท็จจริงเกิดขึ้นเมื่อวันที่ 8 สิงหาคม พ.ศ.2538 เวลา 23.00 น. เจ้าหน้าที่ตำรวจศูนย์ประสานงานป้องกันและปราบปรามการค้าประเวณีเด็กและแรงงานเด็ก กองปราบปราม กรมตำรวจ ได้ช่วยเหลือนางสาววัน (นามสมมติ) อายุ 18 ปี จากการถูกบังคับให้ค้าประเวณีที่สถานที่ค้าประเวณีในอำเภอบ้านโป่ง จังหวัดราชบุรี โดยจากการสอบสวนนางสาววันได้ความว่าตนเองถูกชักชวนและหลอกลวงให้มาค้าประเวณี โดยชายคนหนึ่งเข้ามาติดต่อและตีสนิทจนมีการคบค้าและติดต่อกัน ต่อมา ชายดังกล่าวได้ชักชวนให้ตนเดินทางมาเที่ยวที่ อ.บ้านโป่ง จ.ราชบุรี และนำตนเองมาขายให้กับสถานที่ค้าประเวณีดังกล่าว โดยในระหว่างที่ตนถูกบังคับให้ค้าประเวณีนั้น ต้องถูกแมงดาที่ควบคุมทำร้าย ทุบัติ อย่าง

^{๑๖} หนังสือพิมพ์บ้านเมือง ประจำวันที่ 30 กันยายน พ.ศ.2538, หน้า 1, 16.

^{๑๗} หนังสือพิมพ์บ้านเมือง ประจำวันที่ 10 สิงหาคม พ.ศ.2538, หน้า 1.

ทารุณ โดยถูกบังคับให้รับแขกวันละหลายครั้ง จนกระทั่งตนเองตั้งครรภ์ขึ้นมาแมงดาที่ควบคุมก็ยังบังคับให้ตนรับแขกมัตตนเองจะได้ตั้งครรภ์จนถึง 8 เดือนแล้ว ภายหลังที่ตนเองได้คลอดลูกเป็นผู้ชายเพียง 1 เดือน ก็ถูกแมงดาที่ควบคุมบังคับให้รับแขกโดยมิได้รับรายได้แต่อย่างใดและให้รับประทานอาหารวันละ 2 มือเท่านั้น

2.4.2.4 การค้าประเวณีข้ามชาติ (International Prostitution)

ธุรกิจการค้าประเวณีข้ามชาติในประเทศไทย มีการพัฒนารูปแบบและกระบวนการในการค้าประเวณี ตลอดจนมีจำนวนสถิติอัตราแนวโน้มที่ขยายตัวขึ้นเป็นอย่างสูง^{๑๐} โดยการค้าประเวณีข้ามชาติในประเทศไทยนั้นมีการดำเนินการโดยองค์กรอาชญากรรม (Organized Crime) เป็นองค์กรที่อยู่เบื้องหลังและแสวงหารายได้และผลประโยชน์จากการค้าประเวณี มีการติดต่อและประสานงานระหว่างองค์กรอาชญากรรมในประเทศ และองค์กรอาชญากรรมต่างประเทศในการแลกเปลี่ยนข้อมูลข่าวสารและการจัดหาเด็กหรือหญิงที่ถูกหลอกลวง และบังคับให้ค้าประเวณีเพื่อกระทำการส่งมอบให้แก่องค์กรอาชญากรรมที่เป็นฝ่ายจัดค้าประเวณีและมีความต้องการเด็กหรือหญิงสาว เพื่อนำไปค้าประเวณีในประเทศของตน โดยรูปแบบและวิธีการในการประกอบการ และการดำเนินการธุรกิจการค้าประเวณีข้ามชาตินั้น จะมีความซับซ้อนและมีการเตรียมการเป็นอย่างดีโดยองค์กรอาชญากรรม ย่อมก่อให้เกิดความยากลำบาก ในการที่จับกุมและดำเนินคดีผู้กระทำความผิดโดยเจ้าหน้าที่ของรัฐได้ ตลอดจนรูปแบบและวิธีการในการค้าประเวณีข้ามชาตินั้น มีความซับซ้อนและมีการวางแผนขั้นตอนในการปฏิบัติงานเป็นอย่างดีมากกว่าการค้าประเวณีภายในประเทศ

ในปัจจุบันการค้าประเวณีข้ามชาติ (International Prostitution) ในประเทศไทยมีรูปแบบและวิธีการในการค้าประเวณี สามารถแบ่งออกได้เป็น 3 ลักษณะโดยสำคัญ ดังนี้คือ

- ก. การนำเข้าเด็กหรือหญิงต่างประเทศเพื่อค้าประเวณีภายในประเทศ
- ข. การส่งออกเด็กหรือหญิงในประเทศเพื่อค้าประเวณีในต่างประเทศ
- ค. การค้าประเวณีในรูปแบบ Sex tour และ Paedophile.

โดยการค้าประเวณีข้ามชาติทั้ง 3 ประเภทดังกล่าวนี้ ได้มีการพัฒนารูปแบบและกระบวนการ ในการติดต่อและประสานงานระหว่างองค์กรอาชญากรรม

^{๑๐} สมบัติ แทนประเสริฐสุข, NICS เขตปลอดโสเภณี : เอดส์กับธุรกิจบริการทางเพศ, หน้า 7.

ในแต่ละประเทศ ซึ่งใช้ความก้าวหน้าทางวิทยาศาสตร์และเทคโนโลยีที่ทันสมัยเป็นเครื่องมือในการติดต่อและประสานงานกันทำให้การปฏิบัติและการดำเนินการในการค้าประเวณีข้ามชาติมีความสะดวกและรวดเร็วขึ้น และส่งผลกระทบต่อ การจับกุมและดำเนินคดีผู้กระทำความผิดโดยเจ้าหน้าที่ของรัฐ กล่าวคือ ในปัจจุบันมีการใช้เครื่องคอมพิวเตอร์ในการติดต่อสื่อสารและแลกเปลี่ยนข้อมูลระหว่างองค์กรอาชญากรรมในต่างประเทศกับองค์กรอาชญากรรมในประเทศ^{๐๑}

ก. การนำเข้าเด็กหรือหญิงต่างประเทศเพื่อค้าประเวณีภายในประเทศ
ในปัจจุบัน ธุรกิจการนำเข้าเด็กหรือหญิงสาวต่างประเทศ เพื่อนำมาค้าประเวณีในประเทศไทยนั้นมีจำนวนอัตราที่สูงเป็นอย่างมาก โดยเฉพาะธุรกิจการค้าประเวณีเด็กต่างชาติ ซึ่งเป็นการกระทำการและดำเนินการร่วมกันระหว่างองค์กรอาชญากรรมต่างประเทศกับองค์กรอาชญากรรมภายในประเทศไทย^{๐๒} โดยเด็กหรือหญิงสาวต่างประเทศดังกล่าว มีการนำเข้ามาในประเทศไทยจากทวีปเอเชีย และทวีปยุโรป ตามลำดับ

ทวีปเอเชีย

การนำเข้าเด็กหรือหญิงสาวต่างประเทศที่มีถิ่นที่อยู่ในทวีปเอเชียส่วนใหญ่จะเป็นประเทศที่มีอาณาเขตติดต่อกับประเทศไทยเป็นสำคัญเนื่องจากการนำเข้าเด็กหรือหญิงสาวสามารถกระทำการได้สะดวกรวดเร็วและค่าใช้จ่ายในการเดินทาง มีจำนวนเงินที่ไม่สูงมาก โดยการนำเข้าทางเขตติดต่อชายแดนระหว่างประเทศที่มีพรมแดนติดต่อกับประเทศไทยเพื่อหลีกเลี่ยงการถูกจับกุมและดำเนินคดีโดยเจ้าหน้าที่ของรัฐ

เด็กหรือหญิงสาวต่างประเทศที่ถูกบังคับให้ค้าประเวณี ส่วนใหญ่ได้มีการนำเข้ามาจากประเทศพม่า ประเทศลาว ประเทศกัมพูชา และประเทศจีน^{๐๓} โดยจำนวนสถิติการนำเข้าเด็กหรือหญิงสาวชาวพม่า มีจำนวนมากที่สุดกว่าประเทศอื่น ๆ กล่าวคือ ในปัจจุบันมีการนำเข้าเด็กหรือหญิงสาวชาวพม่า มีจำนวนทั้งสิ้นประมาณ 20,000 คน^{๐๔} ที่ถูกชักชวนและหลอกลวงให้เดินทางมาค้าประเวณีในประเทศไทย เด็กหรือหญิงสาวชาวพม่าจะถูกนำมาบังคับให้ค้าประเวณีในสถานค้าประเวณีโดยตรง

^{๐๑} ภัทสร ลิมานนท์และคณะ, โครงการศึกษาลักษณะด้านประชากรและพฤติกรรมของสตรีขายบริการทางเพศ : การศึกษาเฉพาะกรณี. (กรุงเทพมหานคร: สถาบันประชากรศาสตร์ จุฬาลงกรณ์มหาวิทยาลัย, 2534), หน้า 176.

^{๐๒} หนังสือพิมพ์แนวหน้า ประจำวันที่ 26 กรกฎาคม พ.ศ. 2538, หน้า 6.

^{๐๓} หนังสือพิมพ์มติชน ประจำวันที่ 2 พฤษภาคม พ.ศ. 2536, หน้า 2.

^{๐๔} มูลนิธิผู้หญิง, รูปแบบใหม่ของการค้าทาส : การค้าหญิงและเด็กสาวพม่าในประเทศไทย, หน้า 16.

คือ ช่องโศกเกณิ ในจังหวัดระนองเป็นส่วนมาก^{๑๕} ในช่องโศกเกณิดังกล่าวจะมีการควบคุมดูแลโดยองค์การอาชญากรรมในประเทศไทย มีการป้องกันการหลบหนีของเด็กหรือหญิงสาว โดยการใช้ลวดไฟฟ้าล้อมรอบช่องโศกเกณิและมีการควบคุม โดยแมงดาที่มีอาวุธปืนอยู่ตลอดเวลา มีการบังคับให้ค้าประเวณีวันละ 10-18 ชั่วโมง และรับบริการแขกที่เป็นลูกค้าประมาณวันละ 5-10 คน ถ้าเด็กหรือหญิงสาวไม่ปฏิบัติตามคำสั่งจะถูกทำร้าย ทบตี ทรมาน มีการบังคับให้ทำแท้งโดยผิดกฎหมายเมื่อตั้งครรภ์หรือถูกบังคับให้บริการต่อลูกค้าจนใกล้คลอด ตลอดจนมีการติดโรคร้ายทางเพศสัมพันธ์ในจำนวนอัตราที่สูงมาก โดยเฉพาะโรคเอดส์มีจำนวนผู้ติดเชื้อ H.I.V. ประมาณ 50-70% ต่อเด็กหรือหญิงสาวประเทศพม่าที่ถูกบังคับให้ค้าประเวณีในประเทศไทย^{๑๖}

การนำเข้าเด็กหรือหญิงสาวจากประเทศลาว เพื่อนำมาค้าประเวณีในประเทศไทยนั้นส่วนใหญ่มีอายุประมาณ 12-15 ปี โดยมีค่าตัวในการซื้อขายประมาณ 5,000 บาทต่อคน^{๑๗} การเดินทางเข้ามาในประเทศไทยจะใช้เส้นทางตามแนวชายแดนแม่น้ำโขงระหว่างประเทศลาว และประเทศไทยเป็นส่วนใหญ่^{๑๘} โดยจังหวัดที่เดินทางเข้ามามากที่สุด คือ จังหวัดหนองคาย^{๑๙} โดยอัตราในการซื้อขายแบ่งได้ 2 ประเภทคือ เกรดเอและเกรดบี เกรดเอมีการซื้อขายกันในราคาประมาณ 20,000-30,000 บาท ส่วนเกรดบีจะทำการซื้อขายในราคาประมาณ 5,000 บาทต่อคนเท่านั้น^{๑๐๐}

ประเทศที่สำคัญประเทศหนึ่ง ในทวีปเอเชียที่ถูกนำเข้าเด็กหรือหญิงสาวเพื่อนำมาค้าประเวณีในประเทศไทย คือ ประเทศจีน โดยเฉพาะเมืองจิงหนิง (เซียงรุ้ง) เมืองล้านช้าง และเมืองซือเหมา ซึ่งตั้งอยู่ในแคว้นสิบสองปันนา มณฑลยูนนาน การเดินทางเข้ามาในประเทศไทย จะใช้เส้นทางพรมแดนติดต่อระหว่างประเทศจีนกับประเทศพม่า เมื่อเดินทางเข้ามาภายในประเทศไทยเรียบร้อยแล้วนั้น สมาชิกขององค์การอาชญากรรม จะนำบุคคลดังกล่าวไปขังไว้ในเกสต์เฮ้าส์ที่แห่งหนึ่งในจังหวัดเชียงราย เพื่อรอเวลาในการส่งตัวเด็กหรือหญิงสาวไปค้าประเวณีในสถานที่จัดค้าประเวณีในท้องที่ต่างๆ ที่ได้ติดต่อและประสานงานไว้โดยมีอัตราในการซื้อขายประมาณ 20,000-30,000 บาทต่อคน ประกอบกับจะถูกบังคับให้ค้าประเวณี

^{๑๕} เรื่องเดียวกัน, หน้า 19.

^{๑๖} เรื่องเดียวกัน, หน้า 20.

^{๑๗} หนังสือพิมพ์ไทยรัฐ ประจำวันที่ 6 กุมภาพันธ์ พ.ศ. 2539, หน้า 23.

^{๑๘} หนังสือพิมพ์มติชน ประจำวันที่ 4 กันยายน พ.ศ. 2537, หน้า 9.

^{๑๙} หนังสือพิมพ์ไทยรัฐ ประจำวันที่ 5 กุมภาพันธ์ พ.ศ. 2539, หน้า 17.

^{๑๐๐} เรื่องเดียวกัน.

เด็กหรือหญิงสาวดังกล่าวจะถูกทรมาณ ทุบตีและไม่ได้รับค่าบริการทางเพศ นอกจากค่าทิปและค่าใช้จ่ายประจำวันวันละประมาณ 10-30 บาทเท่านั้น¹⁰¹

ทวีปยุโรป

เด็กหรือหญิงสาวในทวีปยุโรป ที่ถูกนำเข้ามาค้าประเวณีในประเทศไทย โดยองค์กรอาชญากรรม มีรูปแบบและการดำเนินการแตกต่างจากการนำเข้าเด็กหรือหญิงสาวจากทวีปเอเชีย กล่าวคือ เด็กหรือหญิงสาวจากทวีปยุโรป ส่วนใหญ่จะยินยอมตกลงโดยสมัครใจในการเดินทางเข้ามาค้าประเวณีในประเทศไทย โดยถูกดำเนินการ และการช่วยเหลือจากการติดต่อและร่วมมือระหว่างองค์กรอาชญากรรมต่างประเทศ และองค์กรอาชญากรรมในประเทศไทย ส่วนใหญ่จะเป็นเด็กและหญิงสาวจากประเทศสวีเดนและประเทศรัสเซีย

การค้าประเวณีของเด็กหรือหญิงสาวทวีปยุโรปในประเทศไทยนั้น กระทำการค้าประเวณีในสถานที่จัดค้าประเวณีโดยแอบแฝงเท่านั้น เช่น บาร์ ผับ ไนต์คลับ และนางโตรีศัพท์ เป็นต้น โดยมีองค์กรอาชญากรรมในประเทศไทยเป็นผู้ดูแลควบคุมและคอยให้ความช่วยเหลือ ในการหลบเลี่ยงจากการถูกจับกุมและดำเนินคดี โดยเจ้าหน้าที่ของรัฐส่วนรายได้ในการค้าประเวณีมีจำนวนอัตราราคาที่สูงเป็นอย่างมาก กล่าวคือ มีราคาประมาณ 5,000-10,000 บาท ในการบริการทางเพศแก่ลูกค้าที่มาเที่ยวในแต่ละครั้ง¹⁰²

รูปแบบและการดำเนินการนำเข้าเด็กหรือหญิงสาวจากทวีปยุโรป เพื่อค้าประเวณีในประเทศไทย มีการเดินทางเข้าประเทศไทยโดยถูกต้องตามกฎหมาย โดยกระทำการขอวีซ่าเข้าประเทศอย่างถูกต้องตามกฎหมายแต่จะอาศัยอยู่ในประเทศไทยนานเกินกว่าวีซ่าที่กำหนด และจะประกอบอาชีพค้าประเวณีในสถานที่ค้าประเวณีโดยแอบแฝงตามโรงแรมชั้นหนึ่งและจะรับบริการทางเพศเฉพาะลูกค้าที่ฐานะทางการเงินดีเท่านั้น ซึ่งส่วนใหญ่จะมีอายุประมาณ 16-25 ปี¹⁰³

ประเทศไทยมีการนำเข้าเด็กหรือหญิงสาวจากต่างประเทศ โดยเฉพาะ

¹⁰¹ หนังสือพิมพ์มติชน ประจำวันที่ 27 มกราคม พ.ศ. 2537, หน้า 17, 28.

¹⁰² หนังสือพิมพ์เดลินิวส์ ประจำวันที่ 25 พฤศจิกายน พ.ศ. 2538, หน้า 17.

¹⁰³ หนังสือพิมพ์ไทยรัฐ ประจำวันที่ 1 มีนาคม พ.ศ. 2539, หน้า 5.

ประเทศรัสเซียในจำนวนที่สูงมากในปัจจุบัน โดยภายในระยะเวลาระหว่างเดือน มีนาคม-กันยายน พ.ศ. 2537 เจ้าหน้าที่ตำรวจสามารถจับกุมและดำเนินคดีเด็กและหญิงสาวชาวรัสเซียที่ค้าประเวณีในประเทศไทยได้จำนวนทั้งสิ้น 19 คน¹⁰⁴ และมีแนวโน้มที่จะทำการนำเข้าเด็กหรือหญิงสาวชาวรัสเซีย เพื่อนำมาค้าประเวณีในประเทศไทย โดยมีจำนวนเพิ่มสูงขึ้นอย่างแน่นอน

ข. การส่งออกเด็กหรือหญิงสาวในประเทศเพื่อค้าประเวณีในต่างประเทศ

ธุรกิจการส่งออกเด็กหรือหญิงสาวในประเทศไทยเพื่อนำไปค้าประเวณีในต่างประเทศเป็นการแสวงหารายได้และผลประโยชน์ โดยองค์กรอาชญากรรมประเภทหนึ่ง มีการติดต่อและร่วมมือกันระหว่างองค์กรอาชญากรรมในประเทศไทยและองค์กรอาชญากรรมต่างประเทศ ตลอดจนมีเจ้าหน้าที่ของรัฐที่ประพฤติชั่วมิชอบ ได้มีส่วนร่วมช่วยเหลือและอำนวยความสะดวก ในการส่งออกเด็กหรือหญิงสาวในประเทศไทย เพื่อนำไปค้าประเวณีในต่างประเทศ โดยในปัจจุบันมีแหล่งสถานที่ในการส่งออกเด็กหรือหญิงสาวชาวไทยเพื่อไปค้าประเวณีใน 2 สถานที่ที่สำคัญ คือ

1. ทวีปอเมริกาและทวีปยุโรป

ธุรกิจการส่งออก เด็กหรือหญิงสาวในประเทศไทยเพื่อนำไปค้าประเวณีในประเทศสหรัฐอเมริกา นั้น เป็นแหล่งสถานที่ในการจัดส่งเด็กหรือหญิงสาวแห่งใหม่ที่ทำการรายได้จำนวนมากให้แก่องค์กรอาชญากรรม ส่วนใหญ่จะใช้วิธีการในการนำหนังสือเดินทางของบุคคลอื่นที่ถูกต้องตามกฎหมาย มีรูปร่างหน้าตาคล้ายคลึงกับเด็กหรือหญิงสาวที่จะส่งออกนอกประเทศ และนำหนังสือเดินทางฉบับดังกล่าวเป็นหนังสือเดินทางแทนเด็กหรือหญิงสาวที่จะส่งออกนอกประเทศหรือใช้วิธีการในการนำหนังสือเดินทางของบุคคลที่ถูกต้องตามกฎหมายมาแก้ไขและปรับปรุง โดยการนำรูปถ่ายและประวัติของเด็กหรือหญิงสาวที่จะนำส่งออกนอกประเทศเข้าไปทดแทนและกระทำการเปลี่ยนแปลงรูปถ่าย และประวัติของบุคคลที่เป็นเจ้าของอย่างแท้จริง ซึ่งวิธีการนี้เรียกว่า "การผ่าเล่ม"

สถานค้าประเวณีที่สำคัญที่สุดโดยมีการนำเด็กหรือหญิงสาวในประเทศไทยเพื่อนำไปค้าประเวณีนั้นคือ บริเวณ BOWERY STREET CHINA TOWN MANHATTAN และ NEW YORK เป็นส่วนใหญ่ โดยมีอัตราในการบริการทางเพศครั้งละ 130-160

¹⁰⁴ สัมภาษณ์ พ.ต.ท. ทนงศักดิ์ ธนกาญจน์, สารวัตรกองตรวจคนเข้าเมือง กรมตำรวจ, 25 มกราคม พ.ศ. 2539.

ดอลลาร์สหรัฐ ซึ่งสามารถทำรายได้วันละประมาณ 1,300-1,600 ดอลลาร์สหรัฐ หรือประมาณ 32,825-40,400 บาท โดยที่เด็กหรือหญิงสาวดังกล่าวจะไม่ได้รับค่าบริการตามความเป็นจริง เพราะเหตุที่ว่าองค์กรอาสาสมัคร จะทำการเก็บไว้ 2 ส่วนโดยมอบให้แก่เด็กหรือหญิงสาวเพียง 1 ใน 3 ของรายได้ที่แท้จริงเท่านั้น¹⁰⁵ และต้องถูกบังคับให้บริการทางเพศแก่ลูกค้ามากกว่า 500 คน เพื่อเป็นการใช้หนี้ในค่าใช้จ่ายต่าง ๆ เช่น ค่าใช้จ่ายในการเดินทาง ค่าที่พักอาศัย ค่าอาหารและค่าคุ้มครอง เป็นต้น ในเดือนตุลาคม พ.ศ.2537 เจ้าหน้าที่ตำรวจในประเทศสหรัฐอเมริกาสามารถจับกุมเด็กหรือหญิงสาวในประเทศไทย ที่มาค้าประเวณีในประเทศไทยสหรัฐอเมริกาได้ จำนวนทั้งสิ้น 31 คน¹⁰⁶

ประเทศเยอรมันเป็นแหล่งสถานที่จัดค้าประเวณีแห่งหนึ่ง ในการนำเอาเด็กหรือหญิงสาวประเทศไทย เพื่อนำไปค้าประเวณีและสามารถแสวงหารายได้และผลประโยชน์จากการค้าประเวณีเป็นจำนวนมาก เนื่องจากเด็กหรือหญิงสาวประเทศไทยมีรูปร่างลักษณะที่ตรงกับรสนิยมผู้ชายชาวเยอรมันเป็นอย่างสูง¹⁰⁷ โดยมีการติดต่อและร่วมมือกันระหว่างองค์กรอาสาสมัครในประเทศเยอรมันและองค์กรอาสาสมัครในประเทศไทย ในการส่งมอบเด็กหรือหญิงสาวดังกล่าวมีรูปแบบและวิธีการในการส่งมอบและนำเอาเด็กหรือหญิงสาวประเทศไทยไปยังประเทศเยอรมัน วิธีการที่นิยมที่สุด คือ การให้สมาชิกขององค์กรอาสาสมัครในประเทศไทย (เอเยนต์) เป็นผู้จัดหาเด็กหรือหญิงสาวตามจำนวนที่ต้องการและติดต่อไปยังองค์กรอาสาสมัครในประเทศเยอรมันให้จัดส่งสมาชิกขององค์กรเดินทางเข้ามาในประเทศไทยและให้จดทะเบียนสมรสถูกต้องตามกฎหมายกับเด็กหรือหญิงสาวที่จัดเตรียมไว้ เพื่อแสดงว่าบุคคลทั้งสองเป็นสามีและภรรยาถูกต้องตามกฎหมาย หลังจากนั้นจะนำเด็กหรือหญิงสาวดังกล่าวเดินทางกลับประเทศเยอรมันและนำไปขายกับสถานที่จัดค้าประเวณีในประเทศเยอรมันในที่สุด

2. ทวีปเอเชีย

ธุรกิจการส่งออกเด็กหรือหญิงสาวจากประเทศไทย เพื่อนำไปค้าประเวณีในต่างประเทศโดยเฉพาะในทวีปเอเชีย ถือได้ว่าเป็นแหล่งสถานที่จัดค้าประเวณีเด็กหรือหญิงสาวจากประเทศไทยที่ใหญ่ที่สุด โดยมีประเทศที่นำเอาเด็กหรือหญิงสาว

¹⁰⁵ หนังสือพิมพ์ผู้จัดการรายวัน ประจำวันที่ 10 มกราคม พ.ศ.2538, หน้า 9.

¹⁰⁶ เรื่องเดียวกัน.

¹⁰⁷ หนังสือพิมพ์ผู้จัดการรายวัน ประจำวันที่ 2 มิถุนายน พ.ศ.2536, หน้า 30.

จากประเทศไทยเพื่อนำไปค้าประเวณีโดยสำคัญ ดังต่อไปนี้

ประเทศญี่ปุ่น

ธุรกิจการส่งออกเด็กหรือหญิงสาวจากประเทศไทย เพื่อนำไปค้าประเวณีในประเทศญี่ปุ่นดำเนินการโดยองค์กรอาชญากรรมที่เรียกว่า "ยาคุซ่า" (YAKUZA) เป็นผู้ที่อยู่เบื้องหลังในการกระทำผิด

สถิติจำนวนแรงงานไทย ที่เป็นเด็กหรือหญิงสาวที่เดินทางไปประเทศญี่ปุ่น ประมาณร้อยละ 90 ถูกล่อลวงให้ไปค้าประเวณี¹⁰⁸ โดยมีจำนวนสถิติดังต่อไปนี้¹⁰⁹

ปีพ.ศ.	จำนวน (คน)
2534	32,751
2535	53,219
2536	53,845
2537	70,000
2538	100,000

เมื่อเด็กหรือหญิงสาวเดินทางเข้าประเทศญี่ปุ่นแล้ว องค์กรอาชญากรรม ยาคุซ่า (YAKUZA) จะกระทำการยึดเอกสารที่นำติดตัวมาทั้งหมด เช่น หนังสือเดินทาง บัตรประชาชน ทะเบียนบ้านฯ เพื่อเป็นการป้องกันการหลบหนี จากนั้นจะถูกนำตัวไปยังสถานที่จัดค้าประเวณีที่ได้เตรียมไว้ โดยเด็กหรือหญิงสาวประเทศไทยจะถูกส่งตัวไปยังเมืองใหญ่ในประเทศญี่ปุ่น คือ เมืองโอซากา เมืองโตเกียว และเมืองโยโกฮามา โดยมีอัตราค่าบริการทางเพศครั้งละประมาณ 40,000 เยน ส่วนถ้ามีการบริการแบบค้างคืนด้วย จะมีอัตราค่าบริการที่สูงขึ้น ครั้งละประมาณ 55,000 เยน¹¹⁰ โดยค่าบริการทางเพศดังกล่าวนี้ ต้องถูกหักหนี้โดยองค์กร

¹⁰⁸ สถาบันราชภัฏเชียงรายและองค์กรอนเดร่าห์เด็กในประเทศไทย, โสภณี เชียงราย. (เชียงใหม่ : ส.ศุภลักษณ์การพิมพ์, 2537), หน้า 103.

¹⁰⁹ หนังสือพิมพ์วัฏจักร ประจำวันที่ 26 มิถุนายน พ.ศ.2537, หน้า 3.

¹¹⁰ หนังสือพิมพ์แนวหน้า ประจำวันที่ 7 พฤษภาคม พ.ศ.2538, หน้า 9.

อาชีพกรรมในการเสียค่าใช้จ่ายจากการเดินทางเข้าประเทศญี่ปุ่น เป็นจำนวนเงินประมาณ 3,500,000-4,000,000 เยน (7-8 แสนบาท) ซึ่งถ้าเด็กหรือหญิงสาวไม่ยินยอมหรือตกลงในการถูกบังคับให้ค้าประเวณี องค์การอาชญากรรม จะลงโทษตามวิธีการขององค์กรตั้งแต่โทษสถานเบาไปจนถึงสถานหนักคือตั้งแต่ตักเตือน งดยา กลุ่มประสาทและยาเสพติด ทำร้าย ทบตี และทรมานจนเสียชีวิต หลังจากนั้นนำศพมาข่มขู่เด็กหรือหญิงสาวรายอื่นๆ ไม่ให้ขัดขืนหรือคิดหลบหนีจากสถานที่จัดค้าประเวณี

ประเทศฮ่องกง

ธุรกิจการค้าประเวณีเด็กหรือหญิงสาวจากประเทศไทย เพื่อนำไปค้าประเวณีในประเทศฮ่องกงและมาเก๋านั้นจะมีองค์กรอาชญากรรมเป็นผู้ที่อยู่เบื้องหลังในการกระทำความผิด โดยมีการร่วมมือระหว่างองค์กรอาชญากรรมในประเทศไทยกับองค์กรอาชญากรรมแก๊งค์ 14 k ในประเทศฮ่องกงซึ่งมีจำนวนเด็กหรือหญิงสาวจากประเทศไทยเดินทางไปค้าประเวณีประมาณ 1,500 คน โดยเด็กหรือหญิงสาวดังกล่าวมีรายได้จากการบริการทางเพศประมาณ 200 เหรียญฮ่องกงต่อชั่วโมง¹¹¹ ถือได้ว่ามีรายได้ที่สูง แต่รายได้ดังกล่าวจะต้องถูกหักค่าใช้จ่ายต่าง ๆ โดยองค์กรอาชญากรรม 14 k

ประเทศไต้หวัน

องค์กรอาชญากรรมในประเทศไต้หวันที่มีอิทธิพลมากที่สุด คือ องค์กรสหภาพไม้ไผ่ (Bamboo Union) ได้มีการติดต่อและร่วมมือกับองค์กรอาชญากรรมในประเทศไทย ในการจัดส่งเด็กหรือหญิงสาวจากประเทศไทย เพื่อเดินทางไปค้าประเวณีในประเทศไต้หวัน โดยมีการจัดตั้งสำนักจัดหางานขึ้นในประเทศไทยกระทำการหลอกลวงและชักชวนว่า จะพาเดินทางไปทำงานที่โรงงานในประเทศไต้หวัน ถ้าเด็กหรือหญิงสาวตกลงยินยอม จะจัดการทำหนังสือเดินทางปลอม เพื่อเดินทางเข้าประเทศไต้หวันทันที โดยมีรายได้ในการบริการทางเพศประมาณ 20,000 บาทต่อเดือน ถ้าเด็กหรือหญิงสาวไม่ยินยอมหรือขัดขืนปฏิบัติตามคำสั่ง จะต้องถูกทรมาน ทบตี และบังคับให้บริการทางเพศแก่ลูกค้าประมาณ 600 ครั้ง¹¹² เพื่อชดใช้ค่าใช้จ่ายต่างๆที่องค์กรอาชญากรรม เป็นผู้ออกในการเดินทางเข้าประเทศไต้หวัน

ประเทศต่าง ๆ ในทวีปเอเชียตะวันออกเฉียงใต้

¹¹¹ หนังสือพิมพ์มติชน ประจำวันที่ 12 ตุลาคม พ.ศ. 2537, หน้า 39.

¹¹² หนังสือพิมพ์แนวหน้า ประจำวันที่ 26 ตุลาคม พ.ศ. 2539, หน้า 12.

ธุรกิจการส่งออกเด็กหรือหญิงสาวจากประเทศไทย เพื่อนำไปค้าประเวณี ในประเทศต่าง ๆ ในทวีปเอเชียตะวันออกเฉียงใต้ เป็นสถานที่แห่งหนึ่งที่สำคัญ ในการค้าประเวณี โดยองค์กรอาชญากรรม เพราะเหตุที่ว่าค่าใช้จ่ายต่าง ๆ ในการ นำพาเด็กหรือหญิงสาวออกนอกประเทศมีจำนวนเงินที่ไม่สูงมาก และมีวิธีการลักลอบ นำพาเด็กหรือหญิงสาวดังกล่าวได้สะดวกและรวดเร็ว โดยการอาศัยเขตพรมแดน ติดต่อกับประเทศไทยเป็นสถานที่ลักลอบออกนอกประเทศ โดยประเทศที่สำคัญ คือ ประเทศมาเลเซีย ประเทศสิงคโปร์ และประเทศบรูไน เด็กหรือหญิงสาวที่ถูกจัดส่ง ไปค้าประเวณีในประเทศมาเลเซีย นั้น ส่วนใหญ่จะเป็นเด็กหรือหญิงสาวที่ถูกลักลอบ นำเข้ามาจากยูนนาน ผ่านมาทางเชียงใหม่ และเดินทางเข้ามาทาง ท่าซีเหล็กในแม่สาย จังหวัดเชียงราย และนำมาค้าประเวณีในกรุงเทพฯ ชลบุรี สุโขทัย ภูเก็ต ยะลา และถูกพาข้ามแดนไปค้าประเวณีในประเทศมาเลเซีย ในที่สุด ส่วนประเทศสิงคโปร์จะใช้รูปแบบและวิธีการในการนำเด็กหรือหญิงสาวไป ทำงานแม่บ้านและงานก่อสร้างต่าง ๆ และประเทศบรูไน จะใช้รูปแบบและวิธีการ ในการนำเด็กหรือหญิงสาวที่มีรูปร่างหน้าตาดี ความรู้สูง เป็นกลุ่มเล็ก ๆ ประมาณ 8-12 คน ส่วนใหญ่จะเป็นดารา นักแสดง นักร้อง นางแบบและนักศึกษา เมื่อ เดินทางถึงประเทศบรูไนจะประกอบการค้าประเวณี เพื่อเป็นการหลีกเลี่ยงการ ถูกจับกุม และดำเนินคดีโดยเจ้าหน้าที่ของรัฐ¹¹³

ค. การค้าประเวณีในรูปแบบ Sex tour และ Paedophile¹¹⁴

ในปัจจุบัน การค้าประเวณีที่เกิดขึ้นในประเทศไทย ได้มีการพัฒนารูปแบบ และวิธีการเพื่อหลบหลีกการจับกุมและถูกดำเนินคดีโดยเจ้าหน้าที่ของรัฐ โดยมีการ ใช้รูปแบบของนักท่องเที่ยวต่างชาติ เดินทางมาท่องเที่ยวและรับบริการทางเพศใน ประเทศไทยที่เรียกว่า "Sex Tour" หรือ "ทัวร์เพื่อกามารมณ์" ซึ่งในจำนวน นักท่องเที่ยวต่างประเทศดังกล่าวได้มีกลุ่มบุคคลที่เรียกว่า "Paedophile" เดินทาง เข้ามาในประเทศไทยเช่นเดียวกัน¹¹⁵

กลุ่มบริษัทท่องเที่ยวต่างประเทศ ที่มีรูปแบบและการดำเนินการประเภท

¹¹³ สถาบันวิจัยประชากรและสังคม มหาวิทยาลัยมหิดล, NICS เขตปลอด โสเภณี : ประมวลผล สถานการณ์ ความรู้ และการศึกษาวิจัยเกี่ยวกับโสเภณีใน ประเทศไทย, หน้า 196-197.

¹¹⁴ Paedophile หมายถึง กลุ่มบุคคลที่มีพฤติกรรมเบี่ยงเบนทางเพศ ชอบหาความสุขทางเพศกับเด็ก.

¹¹⁵ วันชัย รุจนวงศ์, "ความร่วมมือระหว่างประเทศในการปราบปราม และลงโทษการกระทำความผิดทางเพศต่อเด็ก". วารสารอัยการ. 18 (กุมภาพันธ์ 2538) : หน้า 73-74.

Sex tour และ Paedophile ที่ได้เดินทางเข้ามาในประเทศไทย อาทิเช่น^{11๑}

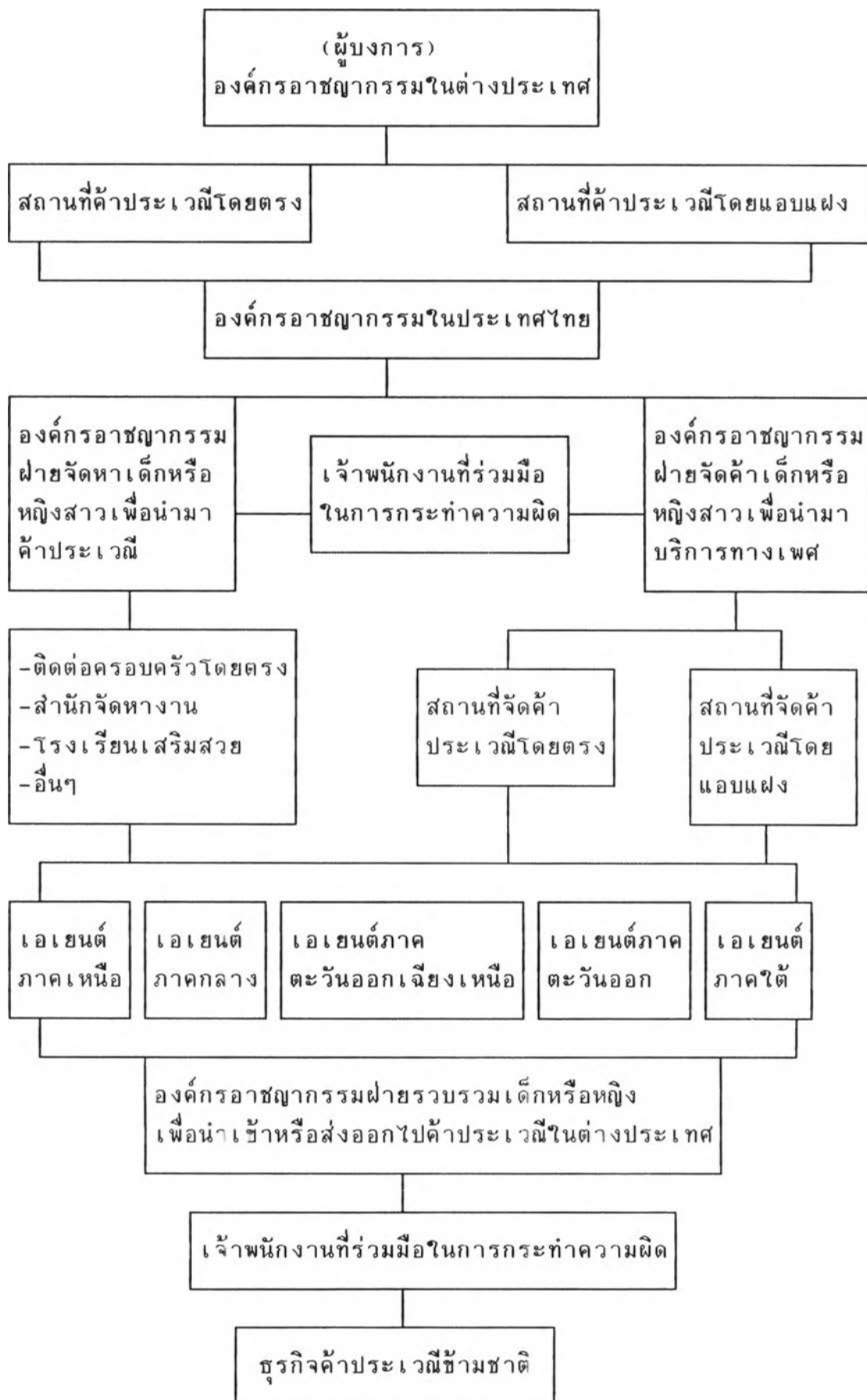
- Real Men's Tour or Real Man's Midlife Crisis Tour เป็นทัวร์กามารมณ์จากประเทศสหรัฐอเมริกา
- Monsieur Bob เป็นทัวร์กามารมณ์จากประเทศสวิสเซอร์แลนด์
- Love Tours of Bangkok ซึ่งจัดโดย Gunter Frenz เป็นกลุ่มทัวร์กามารมณ์ร่วมกันระหว่างประเทศเยอรมัน และประเทศสหรัฐอเมริกา
- The blue Club, NAMBLA (The North America Boy Love Association), BLAZE (Boy Lovers and Zucchini Eaters), The Peter Pan Club, Lewis Carrol Society ซึ่งกลุ่มบุคคลดังกล่าวเป็นพวกชอบกระทำทางเพศต่อเด็ก (Paedophile) ที่ได้เดินทางเข้ามาในประเทศไทย

2.4.2.5 ขั้นตอนและกระบวนการในการค้าประเวณีข้ามชาติ (International Prostitution)

ขั้นตอนและกระบวนการในการค้าประเวณีข้ามชาตินั้นมีรูปแบบและวิธีการที่แตกต่างจากการค้าประเวณีภายในประเทศเป็นอย่างมาก กล่าวคือ มีการติดต่อและร่วมมือกันในการส่งออกและนำเข้าเด็กหรือหญิงสาว เพื่อค้าประเวณีระหว่างองค์กรอาชญากรรมต่างประเทศและองค์กรอาชญากรรมในประเทศไทย ซึ่งอยู่ในรูปแบบของผู้ทรงอิทธิพลในแต่ละท้องถิ่น มีการดำเนินการและปฏิบัติการที่ซับซ้อนและเป็นระบบขั้นตอน ตลอดจนมีเจ้าหน้าที่ของรัฐที่ประพฤติตนไม่ชอบ มีส่วนร่วมในการกระทำคามผิด และคอยให้ความสะดวกช่วยเหลือในการค้าประเวณี

จากการวิจัยเชิงเอกสาร โดยการรวบรวมและวิเคราะห์ข้อมูลเอกสาร ตลอดจนการวิจัยเชิงสนาม โดยการสัมภาษณ์บุคคลที่เกี่ยวข้องกับการช่วยเหลือและป้องกันการค้าประเวณีในประเทศไทยนั้น ผู้เขียนสามารถอธิบายขั้นตอน และกระบวนการในการค้าประเวณีข้ามชาติโดยมีลักษณะสำคัญ ดังนี้คือ

^{11๑} สำนักงานอัยการสูงสุดและศูนย์เครือข่ายสิทธิเด็กเอเชียเน็ท, เสวนาทางวิชาการเรื่อง ความร่วมมือระหว่างประเทศในการปราบปรามและลงโทษการกระทำคามผิดทางเพศต่อเด็ก : การพยายามยุติปัญหาการค้าประเวณีเด็กในขอบข่ายงานของ ECPAT. (กรุงเทพมหานคร : สำนักงานอัยการสูงสุด, 2537), หน้า 3-5.



จากการแสดงขั้นตอนและกระบวนการ ในการค้าประเวณีข้ามชาติ ที่ดำเนินการโดยองค์กรอาชญากรรมดังกล่าวข้างต้น ผู้เขียนสามารถวิเคราะห์รายละเอียดเกี่ยวกับขั้นตอนและกระบวนการโดยสำคัญ ดังต่อไปนี้

1. ธุรกิจในการค้าประเวณีข้ามชาติในรูปแบบของการนำเข้า และการส่งออกเด็กหรือหญิงสาว เพื่อนำมาค้าประเวณีนั้น จะเริ่มต้นจาก "ผู้บงการ" ในต่างประเทศ ซึ่งก็คือ องค์กรอาชญากรรมที่ประกอบอาชญากรรมในต่างประเทศมีความต้องการเด็กหรือหญิงสาวเพื่อกระทำการนำเข้าหรือส่งออกเด็กหรือหญิงสาวไปค้าประเวณีในสถานที่จัดค้าประเวณีที่องค์กรอาชญากรรมของตนได้ ประกอบธุรกิจอยู่ซึ่งสามารถแบ่งออกได้เป็น 2 ประเภทที่สำคัญ คือ

- สถานที่ค้าประเวณีโดยตรง เช่น ซ่องโสเภณี เป็นต้น
- สถานที่ค้าประเวณีโดยอ้อมแฝง เช่น ร้านอาหาร, ร้านเสริมสวย, บาร์, ไนต์คลับ เป็นต้น

2. องค์กรอาชญากรรมในต่างประเทศจะกระทำการติดต่อร่วมมือ และประสานงานมายังองค์กรอาชญากรรมในประเทศไทย ในปัจจุบันได้พัฒนารูปแบบและกระบวนการโดยการใช้เครื่องมือคอมพิวเตอร์เป็นอุปกรณ์ในการสื่อสารที่สำคัญ โดยองค์กรอาชญากรรมในประเทศไทย ซึ่งมีรูปแบบในการดำเนินการ ที่เรียกว่า "ผู้ทรงอิทธิพล" เป็นผู้ควบคุมสิ่งการและอยู่เบื้องหลังในการกระทำความผิด

การแสวงหารายได้และผลประโยชน์จากการค้าประเวณีโดยผู้ทรงอิทธิพล มีการแบ่งกลุ่มองค์กรในการปฏิบัติการเป็น 2 องค์กร ที่สำคัญ คือ ฝ่ายจัดหาเด็กหรือหญิงสาวประเภทหนึ่งและฝ่ายจัดค้าเด็กหรือหญิงสาวอีกประเภทหนึ่ง โดยสององค์กรดังกล่าว ไม่ได้ร่วมลงมือกระทำการร่วมกันและมีได้อยู่ในองค์กรเดียวกัน แต่ได้มีการติดต่อและประสานงานร่วมกัน ในการแสวงหารายได้และผลประโยชน์จากการค้าประเวณีร่วมกันเท่านั้น¹¹⁷

3. ภายหลังจากที่องค์กรอาชญากรรมในประเทศไทย ได้รับการติดต่อและประสานงานจากองค์กรอาชญากรรมต่างประเทศ องค์กรอาชญากรรมฝ่ายจัดหาเด็กหรือหญิงสาวจะลงมือกระทำการสืบแสวงหาเด็กหรือหญิงสาว เพื่อนำไปค้าประเวณีข้ามชาติ โดยมีรูปแบบและวิธีการในการชักชวนและหลอกลวงเด็กหรือหญิงสาว ดังนี้

- ติดต่อกับครอบครัวเด็กหรือหญิงสาวโดยตรงโดยใช้วิธีการหลอกลวงว่าจะพาไปทำงานในเมืองหรือกรุงเทพฯ เช่น งานแม่บ้าน เลี้ยงเด็ก หรืองานในโรงงานโดยอ้างว่างานดังกล่าวมีรายได้ดีสามารถช่วยเหลือครอบครัวได้เป็นอย่างดี
- การจัดตั้งธุรกิจที่ถูกต่อกฎหมายบังหน้าเพื่อใช้กลอุบายในการหลอกลวง ซึ่งเป็นที่นิยมมากในปัจจุบันเช่น การจัดตั้งสำนักจัดหางาน โรงเรียนเสริมสวย และ

¹¹⁷ สัมภาษณ์ พ.ต.ต.ภาณุรักษ์ หลักษณ์, 22 มกราคม พ.ศ. 2539.

ตัดเย็บเสื้อผ้า ภายหลังจากที่เด็กหรือหญิงสาวได้สมัครเข้าทำงานและศึกษาในสถานที่ดังกล่าวแล้ว จะจัดให้มีการทำประวัติที่อยู่ไว้เป็นหลักฐาน และเพื่อให้สมเหตุสมผล จะจัดให้มีการทำงานและการเรียนการสอนตามความจริง แต่เมื่อระยะเวลาผ่านไปประมาณ 3-6 เดือน จะนำพาเด็กหรือหญิงสาวดังกล่าวเข้ากรุงเทพฯ โดยอ้างว่าจะพาไปทำงานหรือพาไปทัศนศึกษาเมื่อเด็กหรือหญิงสาวตกลงเดินทางจะนำตัวไปค้าประเวณีในที่สุด

4. รูปแบบการนำเข้าเด็กหรือหญิงสาวจากต่างประเทศ เพื่อนำมาค้าประเวณีในประเทศไทย มีรูปแบบและการดำเนินการเช่นเดียวกัน กล่าวคือ องค์กรอาชญากรรมในต่างประเทศ จะกระทำการติดต่อร่วมมือมายังองค์กรอาชญากรรมในประเทศไทย ซึ่งมีรูปแบบของผู้ทรงอิทธิพล เป็นสำคัญ จะกระทำการติดต่อมาที่ผู้ทรงอิทธิพลฝ่ายจัดค้าประเวณี เพื่อกระทำการนำเข้าเด็กหรือหญิงสาวจากต่างประเทศ มาค้าประเวณีในสถานที่จัดค้าประเวณีที่ได้จัดไว้ เด็กหรือหญิงสาวต่างประเทศนั้น ผู้ทรงอิทธิพลฝ่ายจัดค้าจะนำตัวไปค้าประเวณีในสถานที่ค้าประเวณีโดยตรง ส่วนใหญ่จะเป็นการนำเข้าเด็กหรือหญิงสาวจากประเทศพม่า ลาว กัมพูชา และจีนและสถานที่ค้าประเวณีโดยแอบแฝง ซึ่งมีอัตราค่าบริการทางเพศที่มีจำนวนสูงเป็นอย่างมาก ส่วนใหญ่จะเป็นการนำเข้าเด็กหรือหญิงสาว จากประเทศรัสเซีย และประเทศสวีเดน โดยมีวิธีการนำเข้าและการส่งออกเด็กหรือหญิงสาว เพื่อไปค้าประเวณีข้ามชาติ โดยมีลักษณะสำคัญ ดังนี้

- ขอวีซ่าจากสถานทูตที่ต้องการจะเดินทางอย่างถูกกฎหมาย จากนั้นจะมีการเปลี่ยนแปลงรูป ชื่อ อายุ ของผู้ถือหนังสือเดินทางเสียใหม่ เพื่อให้ผู้อื่นสวมรอยแทน

- ใช้หนังสือเดินทางปลอมของประเทศที่สาม
- ว่าจ้างชาวต่างประเทศแต่งงานกับหญิงไทย
- จดทะเบียนเป็นบุตรบุญธรรม
- ทำวีซ่าในฐานะนักท่องเที่ยว เข้าประเทศอื่นหลายประเทศก่อนจากนั้น

จึงเข้าไปสู่ประเทศที่ต้องการภายหลัง

- หลบหนีเข้าประเทศตาม เขตพรมแดนที่ติดต่อและเมืองท่าต่าง ๆ โดยทางเรือ

5. ธุรกิจการค้าประเวณีในประเทศไทยนั้น มีรูปแบบและกระบวนการในการจัดหาเด็กหรือหญิงและการจัดค้าเด็กหรือหญิงในภาคต่างๆทั่วประเทศไม่ว่าจะเป็นภาคเหนือ ภาคกลาง ภาคตะวันออกเฉียงเหนือ ภาคตะวันออก และภาคใต้ เป็นต้น ภายหลังจากที่ได้จำนวนเด็กหรือหญิงตามที่ต้องการแล้วจะมีองค์กรอาชญากรรมฝ่ายรวบรวมเด็กหรือหญิงเพื่อนำเข้าหรือส่งออกไปค้าประเวณีในต่างประเทศจะเป็นผู้นำพาเด็กหรือหญิงที่ได้ถูกชักชวนและหลอกลวง ไปพักอาศัยในสถานที่ที่ปลอดภัยแห่งหนึ่งส่วนใหญ่มักจะตั้งอยู่ในกรุงเทพมหานคร เพื่อรอการดำเนินการ การจัดส่งหรือ

นำเข้าเด็กหรือหญิงไปค้าประเวณีในต่างประเทศ โดยทั้งองค์กรอาชญากรรมจะติดต่อและให้สินบนแก่เจ้าหน้าที่ของรัฐหรือเจ้าหน้าที่เอกชนที่ประพฤติตนมิชอบ เช่น ตำรวจกองตรวจคนเข้าเมือง ตำรวจสันติบาล ตำรวจกองปราบปรามและเจ้าหน้าที่ฝ่ายการบิน เป็นต้น เพื่อให้ความสะดวกและช่วยเหลือในการส่งออกและนำเข้าเด็กหรือหญิงเพื่อค้าประเวณี ซึ่งวิธีการที่สำคัญที่สุด คือ "การอุ้มออก" และ "การอุ้มเข้า"¹¹⁸ โดยการนำเด็กหรือหญิงสาวเดินทางเข้าช่องทางตรวจที่มีเจ้าหน้าที่ที่เกี่ยวข้อง ซึ่งร่วมกระทำการกับองค์กรอาชญากรรม โดยกำหนดให้เดินทางเข้าหรือออกนอกประเทศ ในขณะที่เครื่องบินจะออกและจะไม่มีมีการประทับตราหรือหลักฐานว่า เดินทางเข้าหรือเดินทางออกนอกประเทศในช่องทางใด เพื่อเป็นการหลีกเลี่ยงและอำนวยความสะดวกในการถูกจับกุมและถูกดำเนินคดีโดยเจ้าหน้าที่ของรัฐที่ปฏิบัติตามกฎหมาย

6. เมื่อเด็กหรือหญิงสาวเดินทางไปถึงประเทศที่เป็นจุดหมาย องค์กรอาชญากรรมในประเทศดังกล่าว จะเดินทางมารอรับและนำตัวไปส่งให้แก่สถานที่จัดค้าประเวณีที่เตรียมไว้ โดยเด็กหรือหญิงสาวดังกล่าวจะต้องถูกบังคับให้บริการทางเพศกับลูกค้าเป็นจำนวนมาก เพื่อเป็นการชดเชยหนี้สินจากค่าใช้จ่ายต่าง ๆ ในการเดินทางไปต่างประเทศ ซึ่งองค์กรอาชญากรรมเป็นผู้ออกค่าใช้จ่ายล่วงหน้าให้

ถ้าเด็กหรือหญิงสาวไม่ปฏิบัติตามคำสั่งขององค์กรอาชญากรรม ต้องถูกทุบตี ทรมาณ ใช้ยากล่อมประสาท และถ้าไม่ยินยอมตกลงค้าประเวณีอย่างแน่นอน จะกระทำการทำร้ายให้เสียชีวิต และนำศพไปข่มขู่แก่เด็กหรือหญิงสาวรายอื่น เพื่อมิให้ขัดขืนและหลบหนีอย่างเด็ดขาด

7. รูปแบบและวิธีการในการบังคับและทารุณเด็กหรือหญิงสาว เพื่อนำมาค้าประเวณีข้ามชาติโดยองค์กรอาชญากรรมนั้น มีข้อเท็จจริงที่เกิดขึ้นโดยสำคัญคือ

- กองปราบปราม กรมตำรวจ ได้จับกุมและดำเนินคดีชาวญี่ปุ่น ซึ่งเป็นสมาชิกขององค์กรอาชญากรรมยาคุซ่า "YAKUZA" ได้ที่อพาร์ทเมนต์แห่งหนึ่งในเขตห้วยขวาง กรุงเทพฯ โดยให้การรับสารภาพว่าตนเองเป็นหนึ่งในสมาชิกขององค์กรยาคุซ่าในประเทศญี่ปุ่นมีหน้าที่ในการจัดส่งหญิงไทยไปค้าประเวณีในประเทศญี่ปุ่นโดยให้ภรรยาชาวไทยเป็นผู้จัดหาเด็กหรือหญิงสาวซึ่งมีรายได้จากการกระทำการครั้งละ 500,000-700,000 บาทต่อหนึ่งคน และมีการติดต่อและประสานงานไปยังองค์กรอาชญากรรมในประเทศญี่ปุ่นในการมารับตัวเด็กหรือหญิงสาว เพื่อไปค้าประเวณีในสถานที่จัดค้าประเวณี ซึ่งได้จัดเตรียมไว้แล้ว โดยจะใช้วิธีกักขังไม่ให้ออกไปที่ใดตลอดจนบังคับ ทุบตี และทรมาณ เพื่อให้ปฏิบัติตามคำสั่งทุกประการ¹¹⁹

¹¹⁸ อรวรรณ จันทรทอง, "ปัญหาความผิดเกี่ยวกับการค้าประเวณี : ศึกษาเฉพาะกรณีการไปค้าประเวณีในต่างประเทศ", หน้า 31.

¹¹⁹ หนังสือพิมพ์บ้านเมือง ประจำวันที่ 29 มีนาคม พ.ศ. 2539, หน้า 1, 12.

- เจ้าหน้าที่ตำรวจ ได้ร่วมมือกับบ้านพักฉุกเฉินในการปราบปรามและจับกุมองค์กรอาชญากรรมที่แสวงหารายได้และผลประโยชน์จากการค้าประเวณี โดยมีลักษณะรูปแบบของการค้าประเวณีข้ามชาติเป็นสำคัญโดยสามารถช่วยเหลือหญิงสาวชาวโคลัมเบียอายุระหว่าง 15-18 ปี ประมาณ 15 คน ซึ่งมีรูปร่างหน้าตาที่สวยงามมากในสถานค้าประเวณีโดยแอบแฝงแห่งหนึ่ง ย่านถนนสุขุมวิท โดยเป็นการร่วมมือและประสานงานร่วมกัน ระหว่างองค์กรอาชญากรรมโคลัมเบีย กับองค์กรอาชญากรรมในประเทศไทย ภายหลังจากการสอบสวนโดยเจ้าหน้าที่ตำรวจ ทำให้ทราบว่า หญิงสาวชาวโคลัมเบียดังกล่าว จะถูกนำมาค้าประเวณีในสถานค้าประเวณีโดยแอบแฝงที่นั่น ซึ่งจะรับการให้บริการทางเพศแก่บุคคลที่มีฐานะและข้าราชการที่มีตำแหน่งใหญ่โตที่นั่น หลังจากที่ได้มีการช่วยเหลือร่วมกันระหว่างเจ้าหน้าที่ตำรวจและบ้านพักฉุกเฉินได้สิ้นสุดลง หญิงสาวชาวโคลัมเบียได้ถูกนำส่งกลับประเทศ ส่วนสมาชิกขององค์กรอาชญากรรมโคลัมเบีย และองค์กรอาชญากรรมประเทศไทย ได้ถูกศาลมีคำพิพากษาลงโทษจำคุกตามบทบัญญัติแห่งกฎหมาย¹²⁰

2.4.2.6 การค้าประเวณีผู้ขายรูปแบบใหม่ในประเทศไทย

ธุรกิจการค้าประเวณีในประเทศไทยนั้น ได้มีการพัฒนารูปแบบและการดำเนินการค้าประเวณีผู้ขาย รวมถึงเด็กผู้ชายที่ยังไม่บรรลุนิติภาวะตามกฎหมายด้วย โดยในปัจจุบัน ประเทศไทยมีโสเภณีชายทั่วประเทศประมาณ 20,000 คน และในกรุงเทพฯ มีสถานที่จัดค้าประเวณีที่เรียกว่า "บาร์เกย์" ประมาณ 100 แห่ง¹²¹ ส่วนใหญ่สถานที่จัดค้าประเวณีดังกล่าว จะตั้งอยู่บริเวณย่านพัฒนาพงษ์ สุขุมวิท และถนนสุขุมวิท

รูปแบบและวิธีการในการจัดหาเด็กหรือผู้ชายเพื่อนำมาค้าประเวณีนั้น ในระยะแรกที่มีธุรกิจขายบริการทางเพศและมีการเปิดบาร์เกย์ใหม่ ๆ จะใช้วิธีการชักชวนและหลอกลวงเด็กผู้ชาย ที่เพิ่งเดินทางจากต่างจังหวัดที่เดินทางเข้ามาในกรุงเทพฯ ตามสถานีรถไฟหรือสถานีขนส่งให้มาขายบริการทางเพศในสถานที่จัดค้าประเวณี โดยเฉพาะเด็กเร่ร่อน ซึ่งในปัจจุบันยังคงเป็นที่ต้องการของสถานที่จัดค้า

¹²⁰ สัมภาษณ์ คมคาย สงวนนภภาพร, นายอาสาสมาคมบัณฑิตสตรีทางกฎหมายแห่งประเทศไทย, 16 กันยายน พ.ศ. 2539.

¹²¹ หนังสือพิมพ์แนวหน้า ประจำวันที่ 20 ตุลาคม พ.ศ. 2538, หน้า 2.

ประเวณีดังกล่าว ในการชักชวนและหลอกลวงให้ค้าประเวณี¹²² โดยส่วนใหญ่เด็กผู้ชายดังกล่าวจะมีสภาพปัญหาทางครอบครัว เนื่องจากความยากจน ความกดดันทางสังคม และพฤติกรรมที่เบี่ยงเบนทางเพศ เป็นสาเหตุในการค้าประเวณี¹²³

ผู้ชายที่ขายบริการทางเพศ ส่วนใหญ่มีอายุประมาณ 16-28 ปี มีการศึกษาในระดับประถมศึกษาปีที่ 6 มีสถานะทางครอบครัวโสด มีรายได้จากการบริการทางเพศครั้งละ 150 บาทต่อครั้ง และรวมค่าที่ปรึกษาลูกค้าที่มาใช้บริการทางเพศครั้งละ 500 บาทขึ้นไป สำหรับลูกค้าต่างประเทศและครั้งละ 300 บาท สำหรับลูกค้าในประเทศไทย รายได้ทั้งหมดจากการขายบริการทางเพศมีจำนวนเงินประมาณ 10,000-20,000 บาทต่อเดือน¹²⁴ โดยเป็นจำนวนเงินที่สูงมากกว่าการประกอบอาชีพอย่างอื่น ๆ นอกจากนี้การค้าประเวณีผู้ชายได้พัฒนารูปแบบและการดำเนินการเป็นการค้าประเวณีผู้ชายข้ามชาติ โดยได้มีการส่งผู้ชายในประเทศไทยไปค้าประเวณีในสถานที่จัดค้าประเวณีในประเทศญี่ปุ่น ซึ่งเรียกว่า "บาร์โฮส" โดยเปิดให้บริการในเวลาประมาณ 01.00-08.00 น. ในวันรุ่งขึ้น มีอัตราค่าบริการประมาณ 50,000 เยนต่อครั้ง และถ้าเป็นผู้ชายที่มีรูปร่างหน้าตาดี เช่น ดาราหรือนายแบบ จะมีราคาสูงขึ้นถึงประมาณ 300,000 เยนต่อครั้ง¹²⁵

2.5 ปัญหาในการบังคับใช้กฎหมายในการพิสูจน์ความผิดของ "องค์กรอาชญากรรม" เกี่ยวกับการค้าประเวณี

ธุรกิจการค้าประเวณีในประเทศไทยนั้น มีการดำเนินการโดยองค์กรอาชญากรรม (Organized Crime) ในรูปแบบของผู้ทรงอิทธิพลในแต่ละท้องถิ่น เป็นผู้ที่อยู่เบื้องหลัง ในการแสวงหารายได้และผลประโยชน์จากการค้าประเวณี เพราะฉะนั้น ธุรกิจการค้าประเวณีจึงมีกลุ่มบุคคลร่วมกันในการกระทำความผิด มีการแบ่งหน้าที่ในการปฏิบัติงาน มีโครงสร้างและขั้นตอนการลงมือกระทำความผิดที่

¹²² ประกอบ ศรีวิจนะและดวงพร คำนูนวัฒน์, ผู้ชายขายตัว.

(กรุงเทพมหานคร : สถาบันวิจัยภาษาและวัฒนธรรมเพื่อพัฒนาชนบท มหาวิทยาลัยมหิดล, 2539, หน้า 6-7.

¹²³ หนังสือพิมพ์แนวหน้า ประจำวันที่ 25 กรกฎาคม พ.ศ. 2538, หน้า 7.

¹²⁴ ประกอบ ศรีวิจนะและดวงพร คำนูนวัฒน์, ผู้ชายขายตัว, หน้า 43-44.

¹²⁵ หนังสือพิมพ์แนวหน้า ประจำวันที่ 7 พฤษภาคม พ.ศ. 2538, หน้า 9.

ซับซ้อนมากกว่าการกระทำความผิดธรรมดา ซึ่งมีผู้กระทำความผิดเพียงผู้เดียว ตลอดจนในการลงมือกระทำความผิด สมาชิกขององค์กรจะพยายามไม่ทิ้งร่องรอย และพยายามหลักฐานในการกระทำผิดไว้ เพื่อมิให้เจ้าหน้าที่ของรัฐสามารถดำเนินการจับกุมและดำเนินคดีได้ ประกอบกับองค์กรอาชญากรรมมีอำนาจอิทธิพลและทรัพย์สินเป็นจำนวนมากที่ได้จากการประกอบอาชญากรรม จึงได้ใช้ทรัพย์สินดังกล่าวเป็นเครื่องมือในการหลีกเลี่ยงการถูกจับกุมและดำเนินคดี เช่นเดียวกัน โดยการให้เงินรางวัลหรือสินบนแก่เจ้าหน้าที่ของรัฐที่ประพฤติตนมิชอบ เพื่อให้การประกอบธุรกิจการค้าประเวณี สามารถดำเนินธุรกิจได้โดยไม่ถูกจับกุมและดำเนินคดี ตลอดจนการอำนวยความสะดวกและสนับสนุน ธุรกิจการค้าประเวณีขององค์กรอาชญากรรม เป็นต้น

ธุรกิจการค้าประเวณีในรูปแบบขององค์กรอาชญากรรม มีบุคคลที่มีอำนาจสูงสุดในองค์กรที่เรียกว่า หัวหน้า (Boss) เป็นผู้ทรงอิทธิพลสูงสุดในองค์กร โดยเป็นผู้ที่ควบคุมสั่งการในการปฏิบัติงานของสมาชิกขององค์กรทั้งหมด ตลอดจนเป็นผู้ที่อยู่เบื้องหลังในการกระทำผิดโดยมีบุคลิกลักษณะ (Character) ที่สำคัญคือ มีจิตใจที่เอื้อเฟื้อและช่วยเหลือสังคมและประชาชนที่เดือดร้อน ซึ่งเป็นบุคลิกลักษณะที่แสดงปรากฏออกมาภายนอกให้สังคมรับทราบในความประพฤติที่ดีของตนเท่านั้น โดยเบื้องหลังของผู้ทรงอิทธิพลดังกล่าว เป็นผู้ที่อยู่เบื้องหลังในการประกอบอาชญากรรมประเภทต่าง ๆ ซึ่งรวมถึงธุรกิจการค้าประเวณี อันเป็นรายได้ที่สำคัญเป็นอย่างมาก อีกทั้งเป็นผู้ที่ควบคุมสั่งการและอยู่เบื้องหลังในการประกอบธุรกิจการค้าประเวณี

ดังนั้น การที่จะปราบปรามและกำจัดองค์กรอาชญากรรมที่ดำเนินธุรกิจการค้าประเวณีได้นั้น ต้องดำเนินการจับกุมและดำเนินคดีบุคคลที่มีอำนาจควบคุมและสั่งการสูงสุดขององค์กร ซึ่งจะก่อให้เกิดประสิทธิภาพในการปราบปรามองค์กรอาชญากรรมได้ เพราะเหตุที่ว่าบุคคลที่มีอำนาจสูงสุดในองค์กรอาชญากรรมเป็นบุคคลที่สำคัญที่สุด มีอำนาจควบคุมและสั่งการสมาชิกขององค์กร การที่จะปราบปรามการกระทำความผิดในรูปแบบของการค้าประเวณีได้นั้น จึงต้องหามาตรการทางกฎหมายในการจับกุมและดำเนินคดี ผู้ที่มีอำนาจสูงสุดในโครงสร้างขององค์กรอาชญากรรมย่อมจะก่อให้เกิดประสิทธิภาพ ในการปราบปรามและกำจัดองค์กรอาชญากรรมได้ เป็นผลสำเร็จ

แต่อย่างไรก็ตาม ในปัจจุบันมาตรการทางกฎหมายโดยทั่วไปในการพิสูจน์ความผิดของผู้ทรงอิทธิพล ซึ่งมีอำนาจสูงสุดในองค์กรอาชญากรรม มีความยากลำบากเป็นอย่างมาก เพราะเหตุที่ว่า การใช้มาตรการทางกฎหมายโดยทั่วไปไม่สามารถใช้พิสูจน์ความผิด และดำเนินคดีกับองค์กรอาชญากรรมได้อย่างชัดเจน

ทำให้ผู้กระทำความผิดไม่ต้องถูกดำเนินคดี และถูกลงโทษตามบทบัญญัติแห่งกฎหมาย แต่ประการใด

ปัญหาในการบังคับใช้กฎหมายและการปฏิบัติของเจ้าหน้าที่ของรัฐ ในการพิสูจน์ความผิดขององค์กรอาชญากรรม โดยเฉพาะบุคคลที่มีอำนาจสูงสุด (Boss) ขององค์กรนั้น มีลักษณะสภาพปัญหาที่สำคัญคือ

- การพิสูจน์ความผิดในเรื่องของ "ตัวการ"
- การพิสูจน์ความผิดในเรื่องของ "ผู้ใช้"
- การพิสูจน์ความผิดในเรื่องของ "ผู้สนับสนุน"

การกระทำความผิดร่วมกันทางอาญา (Complicity) ตามบทบัญญัติแห่งกฎหมายสามารถแบ่งแยกผู้กระทำความผิดและผู้ร่วมกระทำความผิดได้โดยชัดเจน เช่นเดียวกับแนวความคิดทางนิติวิธีของประเทศเยอรมัน กล่าวคือ มีระบบการยอมรับหลักการในการลดหย่อนโทษผู้ร่วมกระทำความผิด โดยมีการแบ่งแยกการลงโทษผู้กระทำความผิด และผู้ร่วมกระทำความผิดต่างกันตามความน่าตำหนิหรือความชั่วของแต่ละคน¹²⁶ ซึ่งเกิดจากแนวความคิดของทฤษฎี Hegemony-Over-The-Act-Theory เป็นสำคัญ โดยทฤษฎีดังกล่าว ได้รับการยอมรับเป็นอย่างมากในทางวิชาการ เนื่องจากมีวัตถุประสงค์ในการพิจารณามาตรฐานการกระทำความผิดตรงความเป็นประมุข หรือนายเหนือความผิดและควบคุมการกระทำที่ทำให้เกิดเป็นความผิด กล่าวคือ บุคคลใดที่มีสถานะเป็นประมุขหรือนายเหนือความผิดและสามารถควบคุมการกระทำผิด บุคคลนั้นถือได้ว่าเป็นผู้กระทำความผิดซึ่งเรียกว่า "ตัวการ" ส่วนบุคคลอื่นที่ไม่ได้มีสถานะเป็นประมุขหรือนายเหนือความผิดและสามารถควบคุมการกระทำความผิดได้ บุคคลนั้นถือได้ว่าเป็นผู้ร่วมกระทำความผิดซึ่งเรียกว่า "ผู้ใช้" และ "ผู้สนับสนุน" แล้วแต่กรณี¹²⁷

2.5.1 การพิสูจน์ความผิดในเรื่องของ "ตัวการ"

ประมวลกฎหมายอาญามาตรา 83 ได้บัญญัติไว้ว่า

"ในกรณีความผิดใดเกิดขึ้นโดยการกระทำของบุคคลตั้งแต่สองคนขึ้นไปผู้ที่ได้ร่วมกระทำความผิดด้วยกันนั้นเป็นตัวการ ต้องระวางโทษตามที่กฎหมายกำหนดไว้สำหรับความผิดนั้น"

¹²⁶ พนม พลพุทธรักษ์, "ผู้กระทำความผิด-ผู้ร่วมกระทำความผิด". (วิทยานิพนธ์นิติศาสตรมหาบัณฑิต คณะนิติศาสตร์ มหาวิทยาลัยธรรมศาสตร์, 2531), หน้า 49.

¹²⁷ เรื่องเดียวกัน, หน้า 61.

จากบทบัญญัติมาตรา 83 ดังกล่าวข้างต้นนั้น มีองค์ประกอบที่สำคัญ 3 ประการ¹²⁸ ดังนี้คือ

1. ต้องมีบุคคลตั้งแต่สองคนขึ้นไป
2. ต้องได้ร่วมกระทำความผิดด้วยกัน
3. ต้องได้มีเจตนาที่จะร่วมกระทำความผิดด้วยกัน

องค์ประกอบข้อที่ 1 ต้องมีบุคคลตั้งแต่สองคนขึ้นไป หมายความว่า การกระทำความผิดที่เป็นตัวการตามมาตรา 83 นั้น จะเกิดขึ้นได้ก็ต่อเมื่อบุคคลตั้งแต่สองคนขึ้นไปเข้าร่วมกระทำความผิด ถ้าบุคคลหลายคนต่างคนต่างกระทำความผิด แม้จะเป็นความผิดอย่างเดียวกันในวาระและสถานที่เดียวกัน แต่มิได้มีการร่วมกันกระทำความผิดก็มิใช่กรณีกระทำความผิดเป็นตัวการแต่อย่างใด¹²⁹

องค์ประกอบข้อที่ 2 ต้องได้ร่วมกระทำความผิดด้วยกัน หมายความว่า การกระทำความผิด ต้องมีบุคคลได้ร่วมกันกระทำความผิด และลงมือกระทำการอันเป็นความผิดด้วยกันตั้งแต่สองคนขึ้นไป ซึ่งการร่วมกระทำความผิดนั้นไม่จำเป็นต้องลงมือกระทำการอันเป็นความผิดเสมอไป เพราะว่าการร่วมมือกันกระทำความผิดนั้น สามารถแบ่งหน้าที่กันกระทำได้¹³⁰

องค์ประกอบข้อที่ 3 ต้องได้มีเจตนาที่จะร่วมกระทำความผิดด้วยกัน หมายความว่า การกระทำความผิดโดยบุคคลตั้งแต่สองคนขึ้นไป ซึ่งได้ร่วมกระทำความผิดร่วมกัน ต้องประกอบด้วยการมีเจตนาที่จะร่วมกระทำความผิดด้วย คือ ต้องมีความรู้สึกที่จะกระทำและประสงค์ต่อผลหรือยอมเล็งเห็นผลของการกระทำ¹³¹ จึงจะถือได้ว่า บุคคลที่กระทำความผิดร่วมกันมีสถานะเป็นตัวการ ตามบทบัญญัติแห่งกฎหมาย

จากองค์ประกอบความผิดในฐานะ "ตัวการ" ตามบทบัญญัติมาตรา 83 แห่งประมวลกฎหมายอาญาดังกล่าวข้างต้น ปัญหาในการบังคับใช้กฎหมายและพิสูจน์ความผิดของหัวหน้า ซึ่งมีอำนาจและอิทธิพลสูงสุดในการสั่งการและควบคุมองค์กรอาชญากรรม คือ องค์ประกอบข้อที่ 2 ที่ว่า ต้องได้ร่วมกระทำความผิดด้วยกัน หมายความว่า บุคคลที่กระทำความผิดนั้น ต้องได้ร่วมกระทำความผิดด้วยกัน ใน

¹²⁸ หยุด แสงอุทัย, กฎหมายอาญาภาค 1. (กรุงเทพมหานคร : มหาวิทยาลัยธรรมศาสตร์, 2537), หน้า 96.

¹²⁹ จิตติ ดิงศภักดิ์, กฎหมายอาญาภาค 1. (กรุงเทพมหานคร : สำนักอบรมศึกษากฎหมายแห่งเนติบัณฑิตยสภา, 2525), หน้า 385.

¹³⁰ อุททิศ แสนโกติก, กฎหมายอาญาภาค 1. (กรุงเทพมหานคร : สำนักงานอัยการสูงสุด, 2525), หน้า 181.

¹³¹ สมชัย ทรัพย์วนิช, คำอธิบายประมวลกฎหมายอาญาภาค 1. (กรุงเทพมหานคร : สำนักอบรมศึกษากฎหมายแห่งเนติบัณฑิตยสภา, 2529), หน้า 233.

ลักษณะที่ลงมือกระทำการและปฏิบัติงานได้อย่างแท้จริง ถึงแม้จะมีการแบ่งหน้าที่ในการลงมือกระทำการและปฏิบัติงาน ก็ถือว่าได้ร่วมกระทำคามผิดด้วยกัน แต่ในทางปฏิบัติบุคคลที่มีสถานะเป็นหัวหน้าขององค์กรอาชญากรรม จะเป็นผู้ที่ออกคำสั่งและควบคุมสมาชิกขององค์กรให้ลงมือกระทำการและปฏิบัติงานเท่านั้น โดยเป็นบุคคลที่อยู่เบื้องหลังในการกระทำคามผิด ซึ่งไม่ได้ร่วมกระทำคามผิดในลักษณะที่ได้กระทำการและปฏิบัติงานอย่างแท้จริง เพราะฉะนั้น ในการดำเนินคดีและฟ้องร้องบุคคลที่เป็นหัวหน้าขององค์กรอาชญากรรมโดยเจ้าหน้าที่ของรัฐ จึงประสงค์ความยากลำบากในการพิสูจน์ความผิดในฐานะ "ตัวการ" ในการกระทำผิดตามมาตรา 83 แห่งประมวลกฎหมายอาญาได้อย่างแท้จริง¹³²

2.5.2 การพิสูจน์ความผิดในเรื่องของ "ผู้ใช้"

ประมวลกฎหมายอาญา มาตรา 84 ได้บัญญัติไว้ว่า

"ผู้ใดก่อให้เกิดผู้อื่นกระทำความผิดไม่ว่าด้วยการใช้บังคับ ชูเชิญ จ้าง วาน หรือยุยงส่งเสริมหรือด้วยวิธีอื่นใด ผู้นั้นเป็นผู้ใช้ให้กระทำความผิด

ถ้าผู้ถูกใช้ได้กระทำความผิดนั้น ผู้ใช้ต้องรับโทษเสมือนเป็นตัวการ ถ้าความผิดมิได้กระทำลง ไม่ว่าจะเพราะผู้ถูกใช้ไม่ยอมกระทำ ยังไม่ได้กระทำ หรือเหตุอื่นใด ผู้ใช้ต้องระวางโทษเพียงหนึ่งในสามของโทษที่กำหนดไว้สำหรับความผิดนั้น"

จากบทบัญญัติมาตรา 84 ดังกล่าวข้างต้น มีองค์ประกอบที่สำคัญสามประการ¹³³ ดังต่อไปนี้

1. ต้องก่อให้เกิดผู้อื่นกระทำการอย่างหนึ่งอย่างใด
2. การกระทำตามที่ก่อให้เกิดผู้อื่นกระทำการนั้นเป็นความผิดอาญา
3. ต้องมีเจตนาที่จะก่อให้เกิดผู้อื่นกระทำการ

องค์ประกอบข้อที่ 1 ต้องก่อให้เกิดผู้อื่นกระทำการอย่างหนึ่งอย่างใด หมายความว่า บุคคลนั้นจะต้องมีการก่อเจตนาของผู้อื่น¹³⁴ ให้กระทำการอย่างหนึ่ง

¹³² คำพิพากษาศาลฎีกาที่ 854/2507, 237/2516 (ประชุมใหญ่) ได้พิพากษาว่า จำเลยที่ 1 วางแผนให้จำเลยอื่นไปกระทำการปล้นทรัพย์ จำเลยอื่นไปปล้นทรัพย์ตามแผนดังกล่าว ซึ่งจำเลยที่ 1 ไม่ได้ไปด้วย ถือไม่ได้ว่า จำเลยที่ 1 เป็นตัวการในการกระทำผิดฐานปล้นทรัพย์

¹³³ หยุด แสงอุทัย, กฎหมายอาญาภาค 1, หน้า 102.

¹³⁴ คณิต ฒ.นคร, ประมวลกฎหมายอาญา : หลักกฎหมายและพื้นฐานการเข้าใจ, (กรุงเทพมหานคร : สำนักพิมพ์นิติธรรม, 2536), หน้า 234-235.

อย่างไร ในกรณีที่ผู้อื่นได้ตัดสินใจกระทำความผิดหรือลงมือกระทำความผิดไปแล้วนั้น บุคคลนั้นจึงมิได้ก่อให้เกิดผู้อื่นกระทำผิด เพราะฉะนั้นบุคคลดังกล่าวจึงไม่ใช่ "ผู้ใช้" ให้กระทำผิดตามบทบัญญัติแห่งกฎหมาย¹³⁵

องค์ประกอบข้อที่ 2 การกระทำตามที่ก่อให้เกิดผู้อื่นกระทำการนั้น เป็นความผิดอาญาหมายความว่า บุคคลใดจะมีสถานะ "ผู้ใช้" ตามบทบัญญัติแห่งกฎหมายนั้น จะต้องก่อให้เกิดผู้อื่นกระทำการอันเป็นความผิดทางอาญาเท่านั้น เพราะฉะนั้น ถ้าก่อให้เกิดผู้อื่นป้องกันตนเองโดยชอบด้วยกฎหมาย (มาตรา 68) หรือก่อให้เกิดผู้อื่นฆ่าตัวตาย บุคคลดังกล่าวมิมีความผิดเป็น "ผู้ใช้" ให้ผู้อื่นกระทำผิด เพราะเหตุที่ว่า การก่อให้เกิดการกระทำดังกล่าวถือได้ว่าเป็นการกระทำที่ไม่เป็นความผิดทางอาญาแต่ประการใด

องค์ประกอบข้อที่ 3 ต้องมีเจตนาที่จะก่อให้เกิดผู้อื่นกระทำการ หมายความว่า บุคคลที่มีความผิดในฐานะ "ผู้ใช้" ให้ผู้อื่นกระทำผิด ต้องมีความประสงค์ต่อผล หรือยอมเล็งเห็นผล (มาตรา 59) ได้ว่าจะจะเป็นเหตุก่อให้เกิดผู้อื่นกระทำผิด¹³⁶ เพราะฉะนั้น ถ้าบุคคลดังกล่าวได้พูดล้อเล่น แต่ผู้ถูกใช้สำคัญผิดว่าต้องการให้กระทำ ความผิดจริง ๆ จึงได้ลงมือกระทำผิด บุคคลนั้นไม่มีเจตนาที่จะก่อให้เกิดผู้อื่นกระทำผิด ซึ่งถือไม่ได้ว่า บุคคลนั้นมีความผิดในฐานะ "ผู้ใช้" ตามบทบัญญัติแห่งกฎหมาย

จากองค์ประกอบความผิดในฐานะ "ผู้ใช้" ตามบทบัญญัติมาตรา 84 แห่งประมวลกฎหมายอาญาดังกล่าวข้างต้น ปัญหาในการบังคับใช้กฎหมายและพิสูจน์ความผิด บุคคลที่เป็นหัวหน้าขององค์กรอาชญากรรม ซึ่งมีอำนาจและอิทธิพลสูงสุดในองค์กรคือ

องค์ประกอบข้อที่ 1 ที่ว่า ต้องก่อให้เกิดผู้อื่นกระทำการอย่างหนึ่งอย่างใด หมายความว่า บุคคลใดที่มีความผิดฐาน "ผู้ใช้" ให้ผู้อื่นกระทำผิดทางอาญาได้ จะต้องก่อเจตนาให้ผู้อื่นกระทำผิด ไม่ว่าจะด้วยวิธีการใช้ บังคับ ชูเชิญ จ้างวานหรือขยงส่งเสริม หรือวิธีอื่นใดก็ตาม ซึ่งถ้าผู้ถูกใช้ให้กระทำผิดได้มีเจตนาตัดสินใจอย่างแน่ชัดหรือลงมือกระทำผิดไปแล้วนั้น บุคคลที่ใช้ให้ผู้อื่นกระทำผิด จึงมิใช่ "ผู้ใช้" ให้ผู้อื่นกระทำผิดตามบทบัญญัติแห่งกฎหมายแต่อย่างใด

บุคคลที่เป็นสมาชิกขององค์กรอาชญากรรมย่อมมีเจตนาและทราบว่ามันนั้นมีหน้าที่ที่จะต้องลงมือกระทำการ และปฏิบัติงานที่เกี่ยวข้องกับการกระทำผิดให้

¹³⁵ เกียรติจร วัจนะสวัสดิ์, คำอธิบายกฎหมายอาญาภาค 1.

(กรุงเทพมหานคร : มหาวิทยาลัยธรรมศาสตร์, 2533), หน้า 395.

¹³⁶ จิตติ ดิงศภัทย์, กฎหมายอาญาภาค 1, หน้า 444.

แก่องค์กรอาชญากรรมอยู่ล่วงหน้า ก่อนการลงมือกระทำการและปฏิบัติงานทุกครั้ง เพราะฉะนั้น การที่บุคคลที่เป็นหัวหน้าขององค์กรอาชญากรรมมีคำสั่งให้สมาชิกขององค์กรดำเนินกรและปฏิบัติงานในการกระทำความผิดตามคำสั่งนั้น จึงถือไม่ได้ว่ามี การก่อเจตนาให้ผู้อื่นกระทำการอันเป็นความผิดทางอาญาแต่อย่างใด เพราะเหตุที่ว่า สมาชิกขององค์กรอาชญากรรมที่ได้รับคำสั่งนั้น ย่อมมีเจตนาตัดสินใจกระทำความผิด และลงมือกระทำความผิดอยู่ ก่อนที่จะได้รับคำสั่งให้กระทำความผิดล่วงหน้า ดังนั้น ในทางปฏิบัติ การฟ้องร้องและดำเนินคดีบุคคลที่เป็นหัวหน้าขององค์กรอาชญากรรม โดยเจ้าหน้าที่ของรัฐ จึงประสบความสำเร็จยากลำบากในการพิสูจน์ความผิดในฐานะ "ผู้ใช้" ให้ผู้อื่นกระทำความผิดตามบทบัญญัติมาตรา 84 แห่งประมวลกฎหมายอาญา¹³⁷

2.5.3 การพิสูจน์ความผิดในเรื่องของ "ผู้สนับสนุน"

ประมวลกฎหมายอาญา มาตรา 86 ได้บัญญัติว่า

"ผู้ใดกระทำด้วยประการใด ๆ อันเป็นการช่วยเหลือหรือให้ความสะดวก ในการที่ผู้อื่นกระทำความผิดก่อนหรือขณะกระทำความผิด แม้ผู้กระทำความผิดจะ มิได้รู้ถึงการช่วยเหลือหรือให้ความสะดวกนั้นก็ตาม ผู้นั้นเป็นผู้สนับสนุนการกระทำ ความผิด ต้องระวางโทษสองในสามส่วนของโทษที่กำหนดไว้สำหรับความผิดที่ สนับสนุนนั้น"

จากบทบัญญัติมาตรา 86 ดังกล่าวข้างต้น มีองค์ประกอบที่สำคัญสี่ ประการ¹³⁸ ดังนี้คือ

1. การกระทำด้วยประการใด ๆ อันเป็นการช่วยเหลือหรือให้ความสะดวกในการที่ผู้อื่นกระทำความผิด
2. การช่วยเหลือหรือให้ความสะดวกในการที่ผู้อื่นกระทำความผิดนั้น ต้องกระทำก่อนหรือขณะกระทำความผิด
3. ผู้กระทำความผิดจะมิได้รู้ถึงหรือมิได้รู้ถึงการช่วยเหลือ หรือให้ความสะดวกนั้นหรือไม่เป็นข้อสำคัญ
4. ผู้สนับสนุนต้องมีเจตนาที่จะช่วยเหลือ หรือให้ความสะดวกในการกระทำก่อนหรือขณะกระทำผิด

¹³⁷ คำพิพากษาศาลฎีกาที่ 382/2512 ได้พิพากษาว่าจำเลยที่ 3 ได้วิ่งมา และพูดคุยยงให้จำเลยที่ 1 พันธุ์ตายให้ตาย หลังจากจำเลยที่ 1 มีเจตนาและลงมือ ทำร้ายผู้ตายได้ 1 แผล จึงเห็นว่า จำเลยที่ 3 มิได้ก่อให้จำเลยที่ 1 กระทำ ความผิด เพราะว่า จำเลยที่ 1 ได้เริ่มลงมือกระทำผิดไปแล้ว

¹³⁸ หยุด แสงอุทัย, กฎหมายอาญาภาค 1, หน้า 112.

องค์ประกอบข้อที่ 1 การกระทำด้วยประการใด ๆ อันเป็นการช่วยเหลือหรือให้ความสะดวกในการที่ผู้อื่นกระทำความผิด หมายความว่า ต้องมีการกระทำที่เป็น การช่วยเหลือ หรือให้ความสะดวก มีความหมายอย่างกว้าง โดยไม่จำกัดว่าจะต้องกระทำการด้วยวิธีใด ๆ¹³⁰ และให้มีความหมายรวมถึงการให้ความช่วยเหลือทางด้านจิตใจก็ได้ เช่น การเร้าใจให้มุ่งกระทำให้หนักแน่นยิ่งขึ้น¹⁴⁰

องค์ประกอบข้อที่ 2 การช่วยเหลือหรือให้ความสะดวก ในการที่ผู้อื่นกระทำความผิดต้องกระทำก่อนหรือขณะกระทำความผิด หมายความว่า บุคคลใดจะมีความผิดฐาน "ผู้สนับสนุน" ได้ต้องช่วยเหลือหรือให้ความสะดวกผู้อื่น ในการกระทำความผิดก่อนหรือขณะกระทำความผิดเท่านั้น ถ้าช่วยเหลือหรือให้ความสะดวกภายหลังการกระทำความผิดเกิดขึ้นแล้วนั้น ถือได้ว่าบุคคลนั้นมิได้มีความผิดเป็น "ผู้สนับสนุน"¹⁴¹

องค์ประกอบข้อที่ 3 ผู้กระทำความผิดจะรับรู้ถึง หรือมิได้รู้ถึงการช่วยเหลือหรือให้ความสะดวกนั้นหรือไม่ ไม่เป็นข้อสำคัญ หมายความว่า การให้ความช่วยเหลือหรือให้ความสะดวกแก่ผู้กระทำความผิด ผู้กระทำความผิดจะรับรู้ถึงการช่วยเหลือหรือให้ความสะดวก ตลอดจนรู้จักกับบุคคลที่ให้ความช่วยเหลือหรือให้ความสะดวกเป็นสิ่งที่ไม่สำคัญแต่ประการใด ให้มีการช่วยเหลือหรือให้ความสะดวกผู้อื่นในการกระทำความผิด บุคคลนั้นมีความผิดฐาน "ผู้สนับสนุน" ตามบทบัญญัติแห่งกฎหมาย

องค์ประกอบข้อที่ 4 ผู้สนับสนุนต้องมีเจตนาที่จะช่วยเหลือหรือให้ความสะดวก ในการกระทำก่อนหรือขณะกระทำผิดหมายความว่า บุคคลที่จะมีความผิดฐาน "ผู้สนับสนุน" ได้นั้น ต้องมีเจตนาประสงค์ต่อผลหรือยอมเล็งเห็นผล (มาตรา 59) ในการช่วยเหลือหรือให้ความสะดวกในการกระทำของผู้อื่นเป็นสำคัญ ถ้าการช่วยเหลือหรือให้ความสะดวก มิได้เกิดจากเจตนาแต่ประการใด ความผิดฐาน "ผู้สนับสนุน" จึงเกิดขึ้นมิได้ตามบทบัญญัติแห่งกฎหมาย

จากองค์ประกอบความผิดในฐาน "ผู้สนับสนุน" ตามบทบัญญัติมาตรา 86 แห่งประมวลกฎหมายอาญาดังกล่าวข้างต้น ปัญหาในการบังคับใช้กฎหมายและการพิสูจน์ความผิด บุคคลที่เป็นหัวหน้า ขององค์การอาชญากรรม คือ

¹³⁰ จิตติ ดิงศภัทย์, กฎหมายอาญาภาค 1, หน้า 458.

¹⁴⁰ คณิต ณ.นคร, ประมวลกฎหมายอาญา : หลักกฎหมายและพื้นฐานการเข้าใจ, หน้า 236.

¹⁴¹ ทวีเกียรติ มีนะกนิษฐ, กฎหมายอาญา : หลักและปัญหา. (กรุงเทพมหานคร : มหาวิทยาลัยธรรมศาสตร์, 2528), หน้า 171.

องค์ประกอบข้อที่ 1 ที่ว่า การกระทำด้วยประการใด ๆ อันเป็นการช่วยเหลือหรือให้ความสะดวกในการที่ผู้อื่นกระทำความผิด ประกอบกับองค์ประกอบข้อที่ 2 ที่ว่า การช่วยเหลือหรือให้ความสะดวกในการที่ผู้อื่นกระทำความผิดนั้น ต้องกระทำก่อนหรือขณะกระทำความผิด กล่าวคือ การกระทำความผิดหรือการประกอบอาชญากรรมในรูปแบบขององค์กรอาชญากรรม บุคคลที่ลงมือกระทำความผิด ซึ่งเป็นสมาชิกขององค์กร ย่อมทราบถึงหน้าที่และแนวทางในการลงมือปฏิบัติงานของตนเป็นอย่างดี โดยที่มิต้องมีการช่วยเหลือหรือให้ความสะดวกในการกระทำความผิดแต่อย่างใด ประกอบกับบุคคลที่มีสถานะเป็นหัวหน้าขององค์กรอาชญากรรมนั้น เป็นผู้ที่อยู่เบื้องหลังในการกระทำความผิดเท่านั้น มิได้ร่วมลงมือช่วยเหลือ หรือให้ความสะดวกในการกระทำความผิด และในทางปฏิบัติ การช่วยเหลือหรือให้ความสะดวกแก่ผู้อื่นในการกระทำความผิด องค์กรอาชญากรรมโดยเฉพาะบุคคลที่มีอำนาจสูงสุดคือ หัวหน้าขององค์กรจะมีคำสั่งให้ช่วยเหลือและให้ความสะดวกภายหลังที่การกระทำความผิดเกิดขึ้นแล้ว เพื่อหลีกเลี่ยงการถูกจับกุมและดำเนินคดี โดยเจ้าหน้าที่ของรัฐ ซึ่งนำไปสู่ปัญหาความยากลำบากในการพิสูจน์ความผิดบุคคลที่เป็นหัวหน้าขององค์กรอาชญากรรมในฐานะความผิด "ผู้สนับสนุน" ตามบทบัญญัติมาตรา 86 แห่งประมวลกฎหมายอาญาได้อย่างสัมฤทธิ์ผล¹⁴²

ในปัจจุบัน การพิสูจน์ความผิดและการดำเนินคดีบุคคลที่เป็นหัวหน้าขององค์กรอาชญากรรม โดยใช้มาตรการทางกฎหมายโดยทั่วไปดังกล่าวข้างต้นนั้นต้องประสบกับความยากลำบาก และปัญหาเป็นอย่างมากแก่เจ้าหน้าที่ของรัฐที่ไม่สามารถใช้มาตรการทางกฎหมายโดยทั่วไปได้อย่างสัมฤทธิ์ผล ประกอบกับปัญหาในทางปฏิบัติของเจ้าหน้าที่ของรัฐ ในการพิสูจน์ความผิดและดำเนินคดีบุคคลที่เป็นหัวหน้าขององค์กรอาชญากรรมมีสภาพปัญหาความยากลำบากเช่นเดียวกันคือองค์กรอาชญากรรมในปัจจุบันมีการว่าจ้างผู้รู้กฎหมาย คือ ทนายความที่ประพฤติมิชอบ เป็นผู้ที่ช่วยเหลือในด้านกฎหมายและหาช่องว่างแห่งกฎหมาย ในการที่จะช่วยเหลือสมาชิกขององค์กรในการกระทำความผิด เพื่อให้หลุดพ้นจากการกระทำความผิด หรือให้ถูกลงโทษ

¹⁴² คำพิพากษาศาลฎีกาที่ 888/2518 ได้พิพากษาว่า การทำหนังสือค่าประกันหนี้ที่ปลอมสัญญากู้ขึ้น แต่ทำภายหลังที่ได้ทำสัญญากู้ปลอมเสร็จขาดตอนแล้ว ไม่เป็นความผิดฐานสนับสนุนปลอมเอกสาร

คำพิพากษาศาลฎีกาที่ 3153/2531 ได้พิพากษาว่า น. ได้ทำร้ายฟันผู้ตายแล้ววิ่งหนี ผู้เสียหายได้เข้าไปประคองผู้ตายไว้ จำเลยซึ่งยืนอยู่ห่างเพียง 5 วา ได้ถือมีดเข้ามาฟันผู้เสียหายและห้ามมิให้ผู้ใดนำคนเจ็บส่งโรงพยาบาล การกระทำของจำเลยมิใช่การช่วยเหลือหรือให้ความสะดวกก่อนหรือขณะที่ น. ทำร้ายฟันผู้ตาย จำเลยไม่มีความผิดฐานเป็นผู้สนับสนุนในการที่ น. ทำร้ายฟันผู้ตาย

น้อยที่สุดตามบทบัญญัติแห่งกฎหมาย¹⁴³

ประการสำคัญที่สุดในการจับกุมและดำเนินคดี การแสวงหารายได้และผลประโยชน์จากการค้าประเวณีโดยองค์การอาชญากรรม เจ้าหน้าที่ของรัฐ (ตำรวจ) สามารถจับกุมและดำเนินคดีได้ เฉพาะผู้ทรงอิทธิพลฝ่ายจัดหาเด็กหรือหญิงสาว หรือผู้ทรงอิทธิพลฝ่ายจัดค้าเด็กหรือหญิงสาว เพื่อนำมาค้าประเวณีเท่านั้น โดยเจ้าหน้าที่ของรัฐไม่สามารถพิสูจน์ความผิดที่สัมพันธ์กันระหว่างฝ่ายจัดหาและฝ่ายจัดค้าได้อย่างแท้จริง เพราะเหตุที่ว่า องค์การอาชญากรรมที่แสวงหารายได้และผลประโยชน์จากการค้าประเวณี มีการแบ่งแยกการกระทำและปฏิบัติงานออกเป็นสองส่วนออกจากกัน คือ

- ฝ่ายจัดหาเด็กหรือหญิงสาว
- ฝ่ายจัดค้าเด็กหรือหญิงสาว

ดังนั้น การจับกุมและดำเนินคดีโดยเจ้าหน้าที่ของรัฐ (ตำรวจ) สามารถจับกุมและดำเนินคดีได้ เฉพาะฝ่ายจัดหาหรือฝ่ายจัดค้าเด็กหรือหญิงสาวเพียงฝ่ายใดฝ่ายหนึ่งเท่านั้น ไม่สามารถจับกุมและดำเนินคดีทั้งสองฝ่ายได้พร้อมกัน ในเวลาเดียวกัน ก่อให้เกิดปัญหาความยากลำบากในการปราบปรามองค์การอาชญากรรมที่แสวงหารายได้และผลประโยชน์จากการค้าประเวณีได้อย่างมีประสิทธิภาพอย่างแท้จริง

2.5.4 การพิสูจน์ "พยานหลักฐาน" ในการกระทำความผิด

การกระทำความผิดและการประกอบอาชญากรรม ในรูปแบบขององค์การอาชญากรรมนั้น มีโครงสร้างและขั้นตอนในการกระทำความผิดที่ซับซ้อน มีกฎเกณฑ์ข้อบังคับที่เคร่งครัด สมาชิกขององค์การทุกคนต้องปฏิบัติตามระเบียบและกฎเกณฑ์ที่กำหนด ถ้าบุคคลใดปฏิบัติฝ่าฝืนหรือละเมิดกฎเกณฑ์หรือข้อบังคับ ต้องถูกลงโทษอย่างรุนแรง เพราะฉะนั้น ในการกระทำความผิดหรือการประกอบอาชญากรรมในแต่ละครั้ง สมาชิกขององค์การทุกคนต้องลงมือปฏิบัติงานอย่างรวดเร็ว และต้องสัมพันธ์ผลในการกระทำทุกครั้ง ตลอดจนต้องมีหน้าที่ที่สำคัญ คือ ต้องไม่ทิ้งร่องรอยพยานหลักฐานทุกประเภทในการลงมือปฏิบัติงาน เพื่อเป็นการหลบเลี่ยงการถูกจับกุมและดำเนินคดีโดยเจ้าหน้าที่ของรัฐ ซึ่งไม่ต้องการให้มีการสืบสวนและสอบสวนพยานหลักฐานไปสู่องค์การอาชญากรรมที่อยู่เบื้องหลังในการกระทำความผิด

ปัญหาที่สำคัญในการพิสูจน์ "พยานหลักฐาน" (Evidence) ในการกระทำความผิดในรูปแบบขององค์การอาชญากรรม คือ

¹⁴³ สัมภาษณ์ เจ้าหน้าที่บ้านพักฉุกเฉิน, 15 มกราคม พ.ศ. 2539.

1. การรับฟังพยานบอกเล่าและพยานพฤติเหตุแวดล้อมกรณี กล่าวคือ การรับฟังและการชี้แจงนำพยานหลักฐาน เป็นเรื่องที่อยู่ในดุลยพินิจของศาลอย่างแท้จริง และถือได้ว่าเป็นปัญหาข้อเท็จจริง โดยศาลจะต้องใช้ดุลยพินิจตามอำเภอใจมิได้ ต้องคำนึงถึงหลักกฎหมายที่เกี่ยวข้องกับแนวบรรทัดฐานคำพิพากษาศาลฎีกา ความสมเหตุสมผลเป็นประการสำคัญ¹⁴⁴ เพราะฉะนั้นการรับฟังพยานบอกเล่าและพยานพฤติเหตุแวดล้อมกรณี ในการกระทำความผิดรูปแบบขององค์กรอาชญากรรม ถือได้ว่าเป็นสาระสำคัญในการพิสูจน์ความผิด และการใช้ดุลยพินิจของศาลอย่างแท้จริง

พยานบอกเล่า หมายความว่า พยานที่ไม่ได้รู้เห็นมาด้วยตนเอง เป็นแต่ได้ยินคำบอกเล่าจากบุคคลอื่นอีกต่อหนึ่ง ซึ่งหมายรวมถึง ข้อความที่บุคคลอื่นจดบันทึกไว้ หากแต่บุคคลนั้นมิได้มาเบิกความด้วยตนเอง¹⁴⁵

พยานพฤติเหตุแวดล้อม หมายความว่า พยานหลักฐานใด ๆ ที่ไม่สามารถบ่งระบุว่า ข้อเท็จจริงเช่นว่านั้นได้มีอยู่จริงโดยตรง ซึ่งต้องไปค้นหาเหตุผลสนับสนุนฐานอย่างอื่นเพิ่มเติม จึงจะก่อให้เกิดความสมบูรณ์ได้อย่างแท้จริง¹⁴⁶

การรับฟัง "พยานบอกเล่า" ในระบบการพิจารณาคดีแบบไต่สวน (Inquisitorial System) และระบบการพิจารณาคดีแบบกล่าวหา (Accusatorial System) มีความแตกต่างกันอย่างชัดเจน กล่าวคือ ในระบบการพิจารณาคดีแบบไต่สวน ให้ศาลมีหน้าที่ค้นหาข้อเท็จจริงจากพยานหลักฐานได้อย่างกว้างขวางเท่าที่จะพึงปรากฏ โดยไม่มีกฎหมายกำหนดบทตัดพยาน (Exclusionary Rules) แต่อย่างใด เพราะฉะนั้น ตามปกติศาลจึงรับฟัง (Admit) พยานบอกเล่าเป็นพยานหลักฐานได้เสมอ¹⁴⁷ เช่น ประเทศฝรั่งเศสและประเทศเยอรมัน

ส่วนระบบการพิจารณาคดีแบบกล่าวหาให้ศาลวางตนเป็นกลางทำหน้าที่คล้ายกรรมการมีหน้าที่พิจารณาพยานหลักฐานที่คู่ความแต่ละฝ่ายนำเสนอ เข้าสู่สำนวนต่อศาลเพื่อสนับสนุนข้อต่อสู้ของตน ก่อให้เกิดการพิจารณาคดีที่เกินความจำเป็น จึงต้องมีการสร้างกฎเกณฑ์กำหนดคุณลักษณะของพยานหลักฐาน ที่คู่ความจะนำสืบได้ เรียกว่า "The Exclusionary Rules" หรือ "บทตัดพยาน" ในกฎเกณฑ์ดังกล่าว

¹⁴⁴ จรัญ ภักดีธนากุล, "พยานปากต่อปากยืนยันกันในคดีอาญา : ปัญหาหนึ่งในการชี้แจงนำพยานหลักฐาน". วารสารนิติศาสตร์ มหาวิทยาลัยธรรมศาสตร์. 16 (มิถุนายน, 2529) : หน้า 132-134.

¹⁴⁵ จินดา ชัยรัตน์, "พะยานบอกเล่า". วารสารบทบัญญัติ. 10 (ตุลาคม, 2481) : หน้า 2401.

¹⁴⁶ ประมุข สุวรรณศรี, คำอธิบายกฎหมายลักษณะพยานหลักฐาน. (กรุงเทพมหานคร : สำนักพิมพ์นิติบรรณาการ, 2525), หน้า 13.

¹⁴⁷ จรัญ ภักดีธนากุล, "บทตัดพยานบอกเล่าในกฎหมายไทย". วารสารกฎหมาย จุฬาลงกรณ์มหาวิทยาลัย. 6 (2527) : หน้า 1.

ได้มีข้อห้ามในการที่มีให้ศาลรับฟังพยานบอกเล่าเป็นพยานหลักฐานในคดี เว้นแต่จะเข้าข้อยกเว้นตามที่กฎหมายกำหนดเช่น ประเทศอังกฤษ และประเทศสหรัฐอเมริกา

สำหรับประเทศไทยนั้น มีระบบการพิจารณาคดีที่พิเศษ คือ มีรูปแบบกฎหมายเป็นระบบประมวลกฎหมาย ซึ่งใช้ระบบไต่สวนเป็นหลักสำคัญ แต่ในทางปฏิบัติ การพิจารณาคดีในชั้นศาลกลับใช้รูปแบบการพิจารณาคดีแบบกล่าวหาเช่นเดียวกับประเทศกลุ่ม Common Law เพราะฉะนั้น จึงเกิดปัญหา ในการพิจารณาคดีในชั้นศาลเกี่ยวกับเรื่อง การยอมรับฟังพยานบอกเล่าเป็นพยานหลักฐานแห่งคดีในการพิสูจน์ความผิดและดำเนินคดีกับผู้กระทำความผิด โดยเฉพาะการกระทำความผิดในรูปแบบขององค์กรอาชญากรรม กล่าวคือ ในปัจจุบันการรับฟังพยานบอกเล่า และพยานพฤติเหตุแวดล้อมกรณีในชั้นศาล สามารถรับฟังเป็นพยานหลักฐานแห่งคดีได้ แต่การซึ่งนำหน้าพยานหลักฐานมีน้ำหนักน้อยมาก ประกอบกับลำพังมีแต่พยานบอกเล่าหรือพยานพฤติเหตุแวดล้อมเพียงอย่างเดียวอย่างใดอย่างหนึ่งประเภทเดียว ไม่มีน้ำหนักให้ศาลพอรับฟังลงโทษจำเลยได้ นอกจากต้องมีพยานหลักฐานอื่นๆประกอบด้วย¹⁴⁸ ซึ่งก่อให้เกิดความยากลำบาก ในการพิสูจน์ความผิดและดำเนินคดีกับหัวหน้าและสมาชิกขององค์กรอาชญากรรมได้อย่างมีประสิทธิภาพ เพราะเหตุที่ว่า การลงมือกระทำความผิดและการปฏิบัติงานของสมาชิกขององค์กรนั้น จะพยายามไม่ทิ้งร่องรอยพยานหลักฐานในการกระทำความผิดทุกครั้ง มีการแบ่งหน้าที่ในการลงมือกระทำความผิด และมีความซับซ้อนมากกว่าการกระทำผิดโดยทั่วไป ซึ่งนำไปสู่การฟ้องร้องและดำเนินคดี โดยไม่มีพยานหลักฐานโดยตรง มีเพียงเฉพาะพยานบอกเล่าหรือพยานพฤติเหตุแวดล้อมเท่านั้น โดยก่อให้เกิดปัญหาในการรับฟังพยานหลักฐานและในการพิสูจน์ความผิดขององค์กรอาชญากรรมในชั้นการพิจารณาของศาล ทำให้การดำเนินคดีและการบังคับใช้กฎหมายโดยเจ้าหน้าที่ของรัฐ ไม่ก่อให้เกิดสัมฤทธิ์ผลในการดำเนินคดีและพิสูจน์ความผิดต่อผู้ที่บงการหรือบังคับบัญชาอยู่เบื้องหลัง¹⁴⁹ คือ

¹⁴⁸ พรเพชร วิชิตชลชัย, คำอธิบายกฎหมายลักษณะพยาน. (กรุงเทพมหานคร : สำนักพิมพ์วิรัชดา, 2536), หน้า 127-128.

¹⁴⁹ พิพากษาศาลฎีกาที่ 3069/2526 มีคำพิพากษาว่า คำให้การของพยานในชั้นสอบสวนเป็นพยานบอกเล่ารับฟังได้ แต่เพียงเป็นพยานประกอบ คำเบิกความของพยานในชั้นศาล เมื่อคำบอกความในพยานโจทก์ในชั้นศาลไม่มีผู้ใดรู้ว่าจำเลยกระทำความผิด ลำพังแต่บันทึกการจับกุมและคำให้การชั้นสอบสวนไม่พอให้ฟังลงโทษจำเลยได้

คำพิพากษาศาลฎีกาที่ 2544/2530 มีคำพิพากษาว่า โจทก์ไม่ได้ตัวผู้เสียหายมาเบิกความที่ผู้เสียหายแจ้งต่อ เจ้าพนักงานตำรวจผู้จับกุมและให้การในชั้นสอบสวนต่อพนักงานสอบสวนว่าจำเลยร่วมกับพวกปล้นทรัพย์ล้วนแต่เป็นคำบอกเล่ามีน้ำหนักน้อย พยานหลักฐานของโจทก์จึงยังไม่มั่นคงพอที่จะให้ฟังว่าจำเลยเป็นคนร้าย

การบริหารงานในกระบวนการยุติธรรมทางอาญาในทุกหน่วยงานที่เกี่ยวข้อง มิว่าจะ เป็นหน่วยงานตำรวจ อัยการ และศาล ต้องมีความสัมพันธ์ร่วมกันในการบริหารงาน มิฉะนั้น อาจเกิดสภาพปัญหาในการดำเนินคดีฟ้องร้อง และการพิสูจน์ความผิดต่อ ผู้ที่อยู่เบื้องหลังในการบงการ หรือบังคับบัญชาได้ โดยเฉพาะหน่วยงานตำรวจ ซึ่งเป็นหน่วยงานแรกในกระบวนการยุติธรรมทางอาญาที่มีหน้าที่รับผิดชอบในการสืบสวน และสอบสวน ตลอดจนการค้นหายานหลักฐานในการดำเนินคดีและพิสูจน์ความผิดให้ เกิดความสมบูรณ์และชัดเจนที่สุด เพราะฉะนั้น ถ้าการดำเนินคดีและพิสูจน์ความผิด การกระทำความผิดในรูปแบบของ "องค์กรอาชญากรรม" ในการสืบสวนและสอบสวน มีเฉพาะพยานหลักฐานที่ไม่ใช่พยานโดยตรงหรือประจักษ์พยานแห่งคดี ย่อมก่อให้เกิด ผลกระทบต่อหน่วยงานอัยการซึ่งต้องรับผิดชอบในการฟ้องร้องดำเนินคดี และพิสูจน์ ความผิดต่อผู้บงการอยู่เบื้องหลัง โดยไม่สามารถดำเนินการได้อย่างมีประสิทธิภาพ และย่อมส่งผลกระทบต่อการศึกษาพิจารณาคดีในหน่วยงานศาลที่ไม่สามารถพิพากษาลงโทษ ต่อผู้บงการหรือบังคับบัญชาการกระทำผิด โดยไม่มีพยานหลักฐานที่แจ้งชัด เพราะเหตุที่ว่า ในการพิจารณาคดีทางอาญาตามประมวลกฎหมายวิธีพิจารณาความ อาญามาตรา 227 ได้บัญญัติว่า

"ให้ศาลใช้ดุลพินิจวินิจฉัยซึ่งน้ำหนักพยานหลักฐานทั้งปวง อย่าพิพากษา ลงโทษจนกว่าจะแน่ใจว่ามีการกระทำผิดจริง และจำเลยเป็นผู้กระทำผิดนั้น

เมื่อมีความสงสัยตามสมควรว่าจำเลยได้กระทำผิดหรือไม่ให้ยกประโยชน์ แห่งความสงสัยนั้นให้จำเลย"

เพราะฉะนั้น ถ้าการพิจารณาคดีทางอาญาในชั้นศาล มิได้มีพยานหลักฐาน โดยตรงแห่งคดีโดยมีเฉพาะพยานบอกเล่าหรือพยานพฤติ เหตุแวดล้อมกรณีแล้วแต่กรณี ย่อมแสดงให้เห็นว่า พยานหลักฐานดังกล่าวมีความน่าเชื่อถือและมีน้ำหนักน้อยมากใน การพิสูจน์ความผิด ผู้บงการ หรือบังคับบัญชาในการกระทำความผิด รูปแบบของ "องค์กรอาชญากรรม" ซึ่งส่งผลทำให้หน่วยงานศาลเกิดความสงสัยตามสมควรว่า จำเลยได้กระทำผิดหรือไม่ ทำให้เกิดการยกประโยชน์แห่งความสงสัยตาม สมควรดังกล่าว ในการพิจารณาคดียกฟ้องผู้บงการหรือบังคับบัญชาในการกระทำ ความผิดตามที่ได้กล่าวมาแล้วในข้างต้น

2. การข่มขู่พยานบุคคลโดยองค์กรอาชญากรรม

ปัญหาความยากลำบากในการบังคับใช้กฎหมายโดยเจ้าหน้าที่ของรัฐ ต่อ การฟ้องร้องและดำเนินคดีกับการประกอบอาชญากรรม ในรูปแบบขององค์กร อาชญากรรมอีกประการหนึ่ง คือ การข่มขู่พยานบุคคลและผู้เสียหาย ในข้อเท็จจริงที่ เกิดขึ้นจากการกระทำของสมาชิกขององค์กรอาชญากรรม โดยมีวัตถุประสงค์เพื่อ ต้องการให้พยานบุคคลเกิดความเกรงกลัวต่อภัยที่จะเกิดขึ้นกับตนและครอบครัว ใน การมีส่วนร่วมเป็นพยานบุคคลในคดีที่เกิดขึ้นต่อเจ้าหน้าที่ในกระบวนการยุติธรรม ซึ่ง ส่งผลกระทบต่อการใช้กฎหมายโดยเจ้าหน้าที่ของรัฐเป็นอย่างมาก และก่อให้เกิด

เกิดการหลุดพ้นความรับผิดชอบและถูกลงโทษแก่สมาชิกขององค์กรอาชญากรรม อาทิเช่น

- การทำสัญญาอยู่กับครอบครัวของเด็กหรือหญิงสาว ที่ถูกหลอกลวงและชักชวนให้มาค้าประเวณี ซึ่งถ้าเด็กหรือหญิงสาวขัดขืน มีปฏิกิริยาตามคำสั่งจะนำสัญญากลับบังคับกล่าวมาบังคับ เพื่อให้เด็กหรือหญิงสาวยินยอมตกลงถูกบังคับให้ค้าประเวณี และมีให้นำข้อเท็จจริงดังกล่าวไปฟ้องร้องดำเนินคดีต่อเจ้าหน้าที่ของรัฐ

- การข่มขู่ข่มขานบุคคลและผู้เสียหาย ไม่ให้เดินทางไปให้ปากคำต่อเจ้าหน้าที่ในกระบวนการยุติธรรม โดยใช้อาวุธร้ายแรงเป็นเครื่องมือในการข่มขู่ เช่น อาวุธปืนธรรมดา อาวุธปืนสงคราม และวัตถุระเบิด ถ้าข่มขู่บุคคลหรือผู้เสียหายมิยินยอมปฏิบัติตามคำสั่งข่มขู่ สมาชิกขององค์กรอาชญากรรมจะทำร้ายข่มขู่บุคคลและผู้เสียหาย ตลอดจนครอบครัวของบุคคลดังกล่าว ซึ่งมีข้อเท็จจริงเกิดขึ้นในหน่วยงานแห่งหนึ่ง ที่ดำเนินการการช่วยเหลือและสงเคราะห์เด็กหรือหญิงสาวที่ถูกบังคับให้ค้าประเวณี ได้ดำเนินการช่วยเหลือเด็กหญิงคนหนึ่งที่ถูกบังคับให้ค้าประเวณี โดยนำมาอาศัยและสงเคราะห์ ตลอดจนช่วยเหลือในการฟ้องร้องและดำเนินคดีกับผู้กระทำความผิด ต่อมาเมื่อผู้กระทำความผิดได้ทราบว่าเด็กหญิงได้รับการช่วยเหลือและอาศัยอยู่ในหน่วยงานนั้น จึงได้กระทำการข่มขู่มิให้เด็กหญิงและเจ้าหน้าที่ในหน่วยงานเดินทางไปเป็นพยานบุคคลและเกี่ยวข้อง ในการฟ้องร้องและดำเนินคดีต่อผู้กระทำความผิด โดยใช้วัตถุระเบิดขว้างเข้าไปภายในหน่วยงานดังกล่าว¹⁵⁰

- การค้าประเวณีข้ามชาติ (International Prostitution) ในประเทศไทย องค์กรอาชญากรรมจะใช้วิธีการข่มขู่เด็กหรือหญิงสาวที่ถูกหลอกลวงและบังคับให้ค้าประเวณี โดยการยึดเอกสารทางราชการทุกประเภท เช่น หนังสืออนุญาตเดินทางเข้าประเทศ วีซ่า บัตรประจำตัวประชาชน เพื่อป้องกันการหลบหนีและเดินทางไปแจ้งความและดำเนินคดีต่อเจ้าหน้าที่ของรัฐ เพราะเหตุที่ว่า ถ้าหลักฐานทางราชการต่างๆ เด็กหรือหญิงสาวดังกล่าวไม่มี ถือว่าบุคคลเหล่านี้กระทำการผิดต่อกฎหมายในการหลบหนีเข้าประเทศ เป็นต้น

3. การมิให้ความร่วมมือต่อเจ้าหน้าที่ในกระบวนการยุติธรรม

กล่าวคือ การบังคับใช้กฎหมายโดยเจ้าหน้าที่ของรัฐ ไม่มีประสิทธิภาพในการฟ้องร้องและดำเนินคดีต่อองค์กรอาชญากรรม สาเหตุประการหนึ่งคือการมิให้ความร่วมมือต่อเจ้าหน้าที่ โดยผู้เสียหายและครอบครัวผู้เสียหายเป็นประการสำคัญ เช่น ในกรณีที่บิดามารดาหรือผู้ปกครองของเด็กหรือหญิงสาวมีฐานะร่ำรวยและมีชื่อเสียงในสังคม ไม่ต้องการให้ชื่อเสียงของตนเองเสียหายและเกิดความอับอายต่อสังคม เพราะฉะนั้น เมื่อได้ตัวบุตรของตนเรียบร้อยแล้วจึงไม่ฟ้องร้องและดำเนินคดีต่อผู้กระทำความผิดหรือในกรณีที่ผู้เสียหายซึ่งเป็นเด็กหรือหญิงสาวไม่เต็มใจที่จะเป็น

¹⁵⁰ สัมภาษณ์ เจ้าหน้าที่บ้านพักฉุกเฉิน, 15 มกราคม พ.ศ. 2539.

พยานบุคคล เพราะเกรงกลัวความผิดที่ตนได้กระทำไว้ เช่น การหนีออกจากบ้านตามผู้ชายที่ตนรักและถูกนำมาบังคับให้ค้าประเวณีซึ่งถ้ามีการบอกเล่าข้อเท็จจริงดังกล่าวตนเองเกิดความเกรงกลัว ที่ต้องถูกบิดามารดาตำหนิและเกิดความเสียหายอับอายแก่ตน

2.5.5 การให้สินบนและเงินรางวัลแก่เจ้าหน้าที่ผู้บังคับใช้กฎหมาย

การแสวงหารายได้และผลประโยชน์จากการค้าประเวณี โดยองค์กรอาชญากรรม ถือว่าเป็นธุรกิจที่สามารถทำรายได้และผลประโยชน์จำนวนมากต่อองค์กรอาชญากรรม และมีรายได้เป็นจำนวนเงินมากกว่าธุรกิจการค้ายาเสพติดเป็นอย่างมาก คือ ธุรกิจการค้ายาเสพติดมีรายได้ปีละประมาณ 1 แสนล้านบาทแต่ธุรกิจการค้าประเวณีมีรายได้ปีละประมาณ 2 แสนล้านบาท¹⁵¹ ซึ่งธุรกิจการค้าประเวณีขององค์กรอาชญากรรม สามารถดำเนินการและประกอบการเป็นธุรกิจที่สามารถทำกำไรเป็นอย่างสูงได้นั้น สาเหตุประการสำคัญ คือ การมีส่วนร่วมของเจ้าหน้าที่ในกระบวนการยุติธรรมโดยเฉพาะเจ้าหน้าที่ตำรวจที่ประพฤติตนมิชอบและประพฤติตนเป็นส่วนหนึ่งของโครงสร้าง ในการดำเนินการขององค์กรอาชญากรรม โดยกระทำการช่วยเหลือและอำนวยความสะดวกในการดำเนินการธุรกิจค้าประเวณีมิให้ถูกเจ้าหน้าที่ของรัฐดำเนินการจับกุมและดำเนินคดีเพื่อต้องการสินบนและเงินรางวัลตลอดจนการเลื่อนตำแหน่งที่องค์กรอาชญากรรมเป็นผู้มอบให้¹⁵²

อย่างไรก็ตาม ในปัจจุบัน สถานที่จัดค้าประเวณีในบางแห่งมีเจ้าหน้าที่ของรัฐชั้นสูงเป็นเจ้าของและดำเนินการประกอบธุรกิจ เป็นผู้ที่อยู่เบื้องหลังในการแสวงหารายได้และผลประโยชน์เสียเอง โดยส่งผลกระทบต่อเจ้าหน้าที่ตำรวจเกิดความเกรงกลัวและละเลย ไม่ดำเนินการจับกุมและฟ้องร้องผู้กระทำความผิดแต่อย่างใด เช่น เจ้าหน้าที่ตำรวจในระดับตำแหน่งพันตำรวจโทที่ประจำการในกรุงเทพฯ ได้กล่าวว่า เมื่อใดที่ตนเองนำกำลังเจ้าหน้าที่ตำรวจกระทำการจับกุมและดำเนินคดีผู้กระทำความผิดในสถานที่จัดค้าประเวณี ตนเองต้องเตรียมตัวหาที่เรียนแห่งใหม่ให้แก่บุตรของตนเองเป็นการล่วงหน้า หลังจากที่ถูกคำสั่งย้ายจากผู้บังคับบัญชาในเวลาต่อมา¹⁵³ ย่อมส่งผลทำให้เจ้าหน้าที่ตำรวจต้องรับสินบนและเงินรางวัลจากองค์กรอาชญากรรม ในการประกอบธุรกิจการค้าประเวณีภายในพื้นที่

¹⁵¹ "เกาะเคย์แมนดินแดนสวรรค์ของแบงค์และนักฟอกเงิน".

วารสารดอกเบญจ. 14 (พฤศจิกายน 2538) : หน้า 111.

¹⁵² อรรถัย อาจอ้าและจรรยา เศรษฐบุตร, โสเภณีเด็กในประเทศไทย : ผลการวิเคราะห์เอกสารและประมาณการตัวเลขที่ใกล้เคียง, หน้า 24.

¹⁵³ สัมภาษณ์ เจ้าหน้าที่บ้านพักฉุกเฉิน, 15 มกราคม พ.ศ. 2539.

ที่ต้องรับผิดชอบและดูแลความสงบเรียบร้อย เช่น กรุงเทพฯ มีการจ่ายเงินสินบน และเงินรางวัลแก่เจ้าหน้าที่ตำรวจประมาณ 3,000,000 - 15,000,000 บาท ต่อเดือน¹⁵⁴ เพราะฉะนั้น การบังคับใช้กฎหมายโดยเจ้าหน้าที่ในกระบวนการยุติธรรม จึงไม่สามารถจับกุมและดำเนินคดีต่อองค์กรอาชญากรรม ได้อย่างมีประสิทธิภาพในการแสวงหารายได้และผลประโยชน์จากการค้าประเวณีซึ่งเจ้าหน้าที่ของรัฐที่ประพฤติตนมิชอบ ได้ประพฤติตนมีส่วนร่วมในโครงสร้างการดำเนินการขององค์กรอาชญากรรม ในการช่วยเหลือและอำนวยความสะดวกในการประกอบธุรกิจที่ส่งผลกำไรอย่างสูงต่อองค์กรอาชญากรรมในปัจจุบัน.

ธุรกิจการแสวงหารายได้และผลประโยชน์จากการค้าประเวณีในประเทศไทยนั้น มีรูปแบบการดำเนินการโดยมีองค์กรอาชญากรรม (Organized Crime) เป็นผู้ที่อยู่เบื้องหลังในการกระทำผิด โดยมีการประกอบกิจการที่สลับซับซ้อน มีโครงสร้างในการควบคุมสั่งการเป็นลำดับขั้น มีสมาชิกจำนวนมากภายในองค์กรและมีเงินทุนมหาศาลที่ใช้หมุนเวียนในการกระทำความผิด ตลอดจนภายหลังที่ได้ลงมือกระทำความผิดสิ้นสุดลง จะไม่มีการทิ้งร่องรอยแห่งพยานหลักฐานในการกระทำผิดแต่อย่างใด ธุรกิจการแสวงหารายได้และผลประโยชน์จากการค้าประเวณีในประเทศไทยนั้น ได้มีการพัฒนารูปแบบและการดำเนินการจากการค้าประเวณีภายในประเทศไปสู่รูปแบบการค้าประเวณีระหว่างประเทศที่เรียกว่า "การค้าประเวณีข้ามชาติ" ในปัจจุบัน โดยมีการชักชวนและหลอกลวงเด็กหรือหญิงเพื่อนำมาแสวงหารายได้และผลประโยชน์จากการค้าประเวณี ทั้งนี้ ถ้าเด็กหรือหญิงดังกล่าวไม่ปฏิบัติตามคำสั่งขององค์กรอาชญากรรมจะต้องถูกทำร้าย ทรมาน ทบตี มีการใช้ยาเสพติดเป็นเครื่องมือในการบังคับ ในบางครั้งมีการทำร้ายจนเสียชีวิต และนำศพไปข่มขู่เด็กหรือหญิงคนอื่นเพื่อมิให้ฝ่าฝืนและละเมิดต่อคำสั่งขององค์กรอาชญากรรม

ในการป้องกันและปราบปราม การกระทำความผิดเกี่ยวกับการแสวงหารายได้และผลประโยชน์จากการค้าประเวณีที่ดำเนินการโดยองค์กรอาชญากรรมเป็นผู้ที่อยู่เบื้องหลังในการกระทำความผิดนั้น การบังคับใช้มาตรการทางกฎหมายอาญาโดยปกติทั่วไปเพื่อพิสูจน์ความผิด และดำเนินคดีต่อองค์กรอาชญากรรมนั้นไม่สามารถนำมาบังคับใช้ได้อย่างมีประสิทธิภาพ เพราะฉะนั้นควรมานำมาตรการทางกฎหมายที่พิเศษโดยเฉพาะซึ่งมีรูปแบบการป้องกันการกระทำความผิดได้อย่างรวดเร็วมากกว่ามาตรการทางกฎหมายอาญาตามปกติให้นำมาบังคับใช้ซึ่งจะนำไปสู่ผลดีและประโยชน์ในการป้องกัน และปราบปรามการกระทำความผิดเกี่ยวกับการแสวงหารายได้ และผลประโยชน์จากการค้าประเวณีได้อย่างมีประสิทธิภาพและสัมฤทธิ์ผลยิ่งขึ้น

¹⁵⁴ ผาสุก พงษ์ไพจิตรและสังคีต พิริยะรังสรรค์, คอร์รัปชันกับประชาธิปไตยไทย, หน้า 285.