

เอกสารอ้างอิง

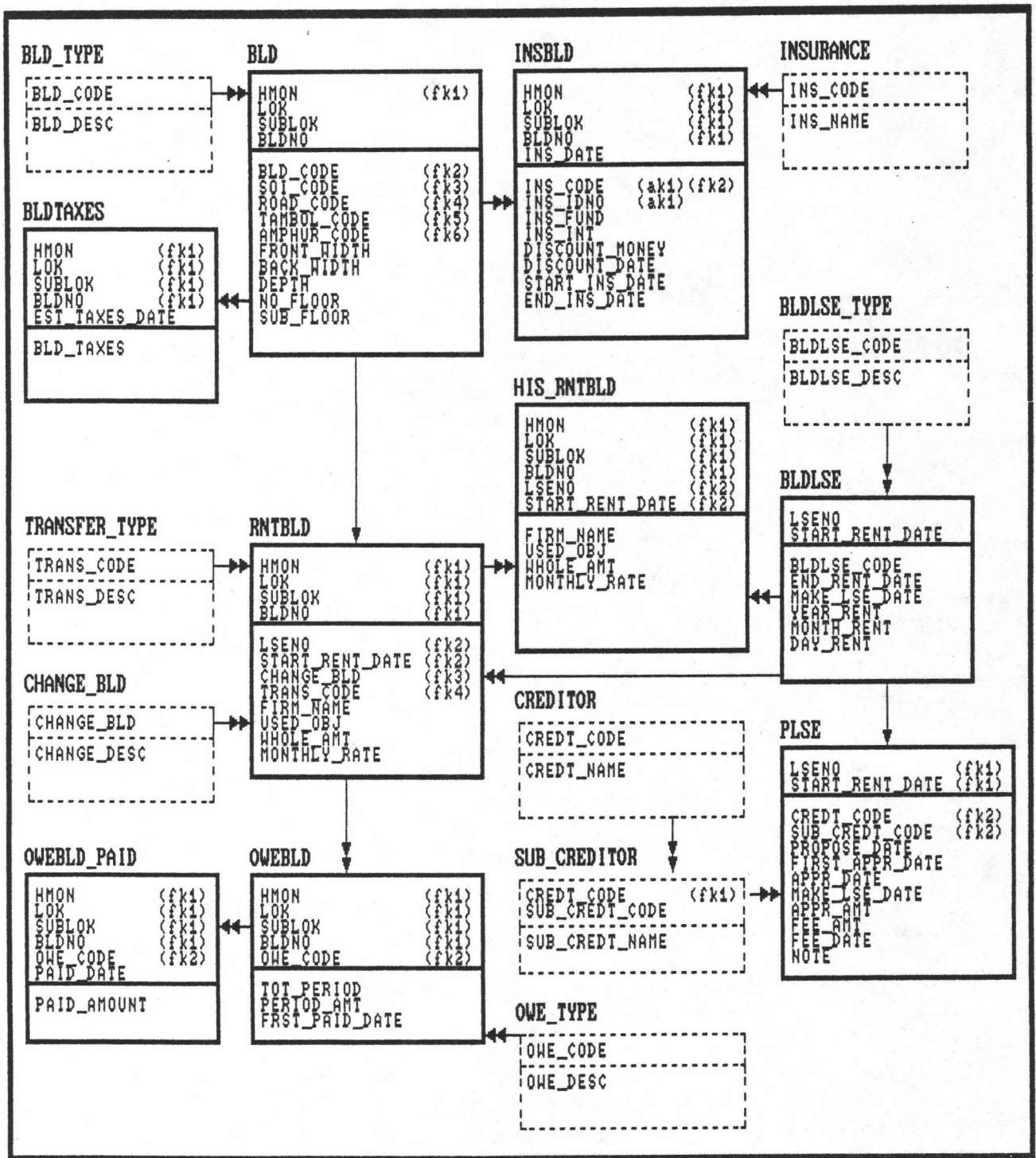
ภาษาไทย

- จุฬาลงกรณ์มหาวิทยาลัย. สำนักงานจัดการทรัพย์สิน. การจัดการทรัพย์สิน จุฬาลงกรณ์มหาวิทยาลัย (2517-2528). กรุงเทพมหานคร, 2529.
- _____. หน่วยวิจัยสถาบัน ฝ่ายวางแผนและพัฒนา. ระบบสารสนเทศ เพื่อการบริหาร จุฬาลงกรณ์มหาวิทยาลัย พจนานุกรมข้อมูล. กรุงเทพมหานคร : สถาบันบริการคอมพิวเตอร์ จุฬาลงกรณ์มหาวิทยาลัย, 2520.

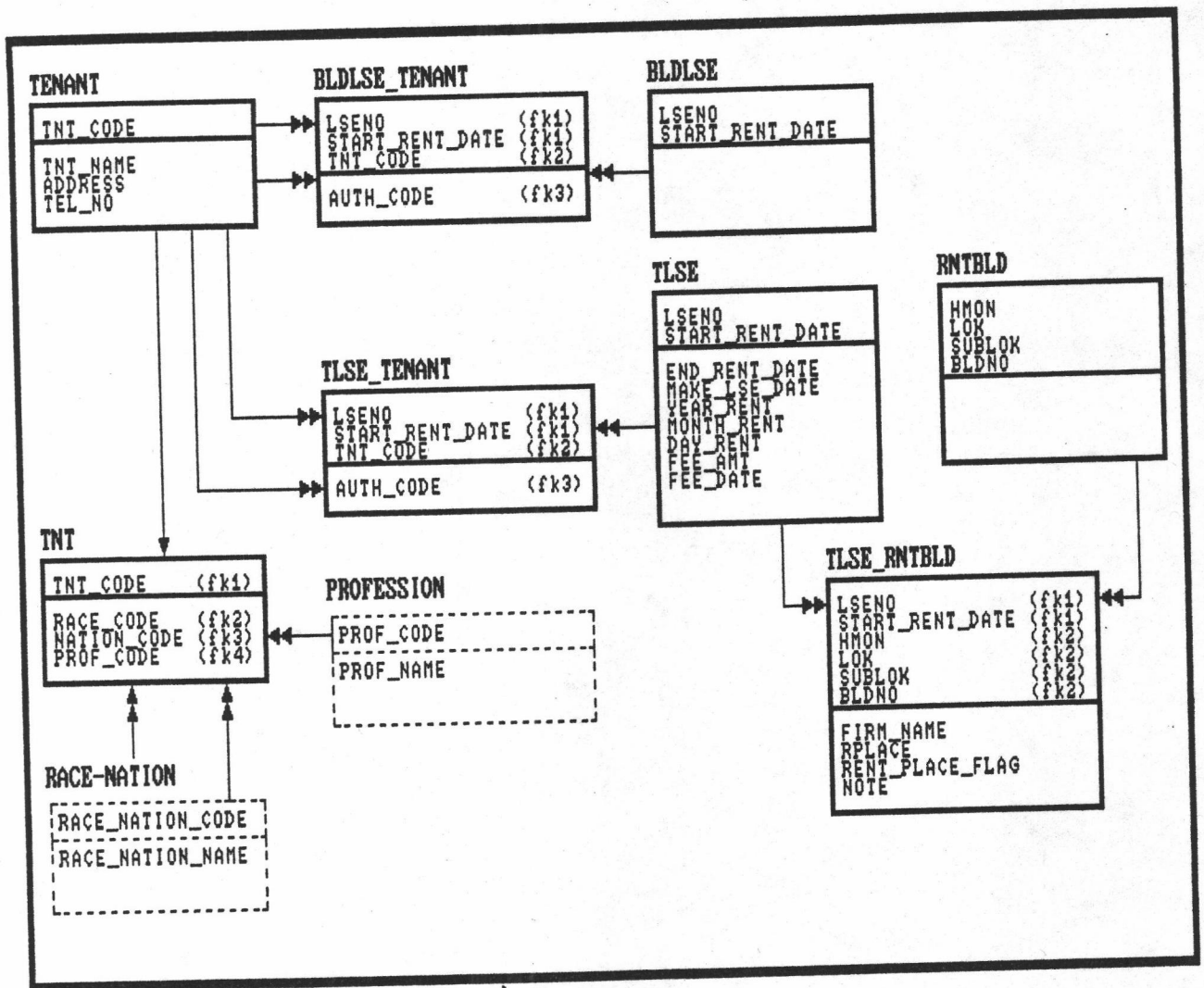
ภาษาอังกฤษ

- Date, C.J. An Introduction to Database Systems. Volume 1 Third Edition : Addison-Wesley Publishing Company, Inc., 1981.
- Fleming, Candance C., and Von Halle, Babara. Handbook of Relational Database Design. : Addison-Wesley Publishing Company, Inc., 1989
- Howe, D.R. Data Analysis for Data Base Design. : Edward Arnold (Publishers) Ltd., 1983
- Korth, Henry F., and Silberschatz Abraham. Database System Concepts. Second Edition. Singapore : McGraw-hill, Inc., 1991
- Loomis, Mary E.S. The Database Book. United States of America : Macmillan Publishing company., 1987
- Ricardo, Catherine. Database Systems : Principle, Design and Implementation. : Maxwell Macmillan International Editions., 1990
- Vetter, M. Strategy for Data Modelling (apllication-and enterprise-wide). : John Wiley and Sons, 1987

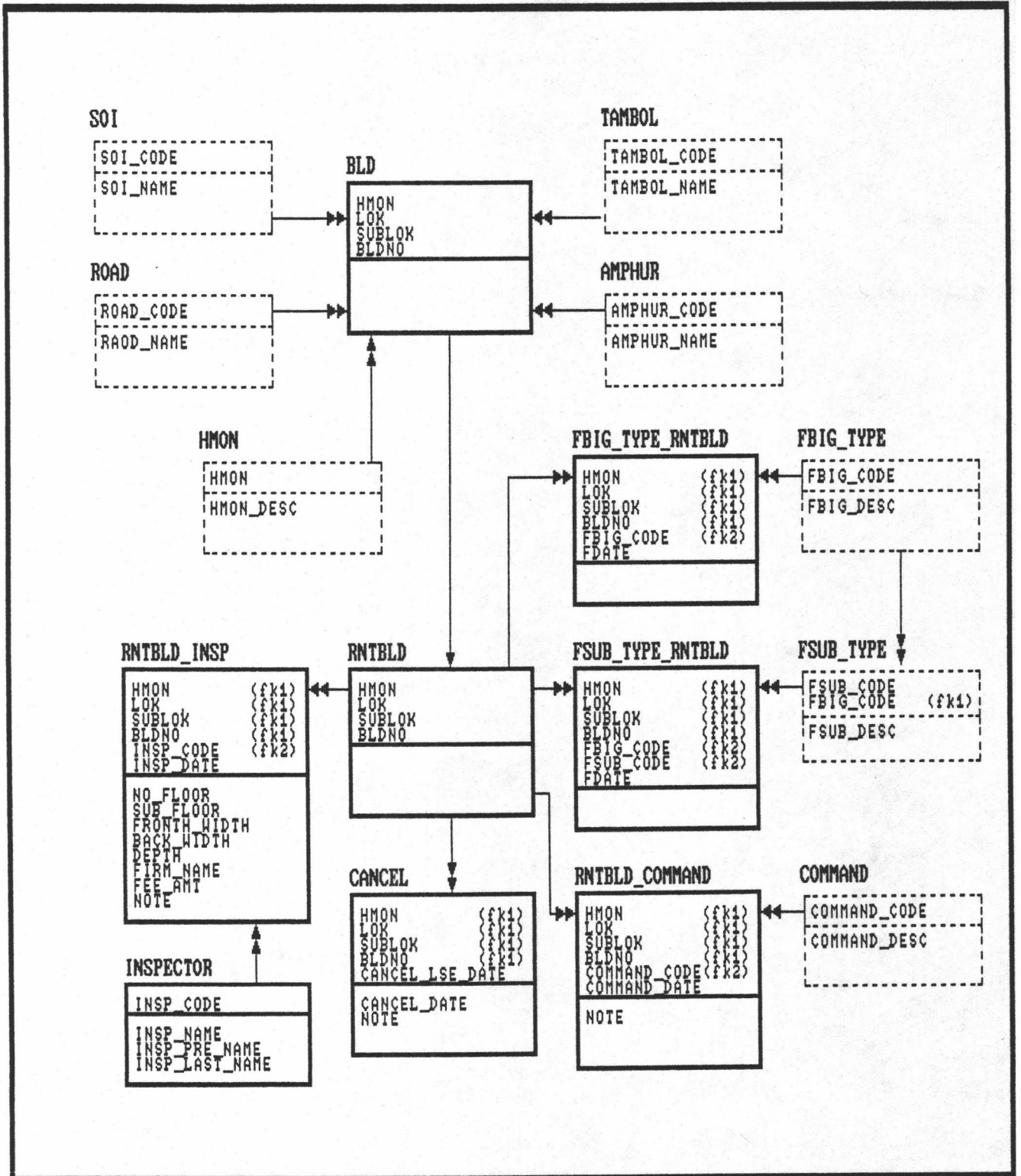
ภาคผนวก ก



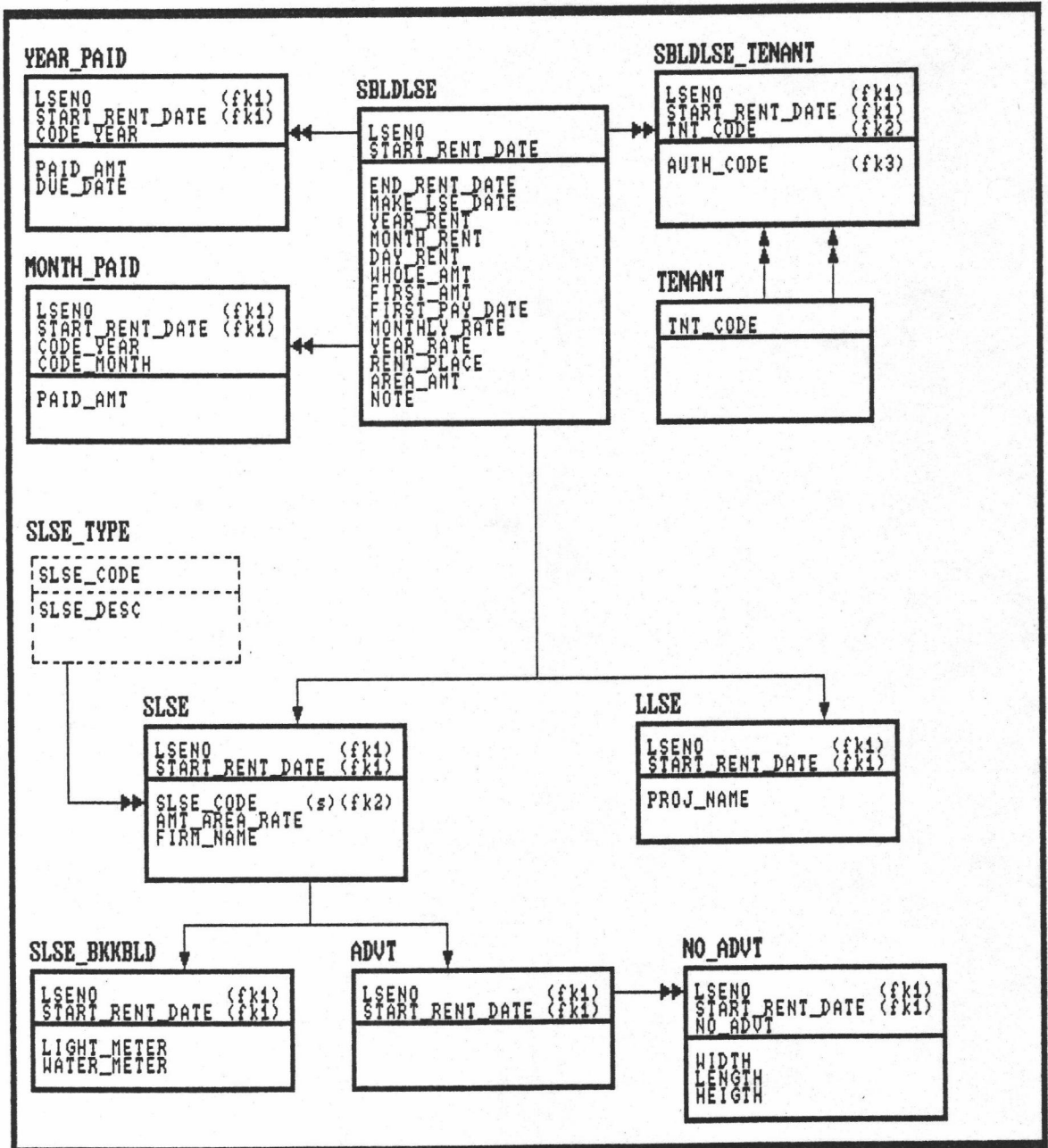
รูปที่ ก.1 แสดงโมเดลข้อมูลเชิงตรรกสำหรับงานด้านทรัพย์สิน (ภาษาอังกฤษ) รูปที่ 1



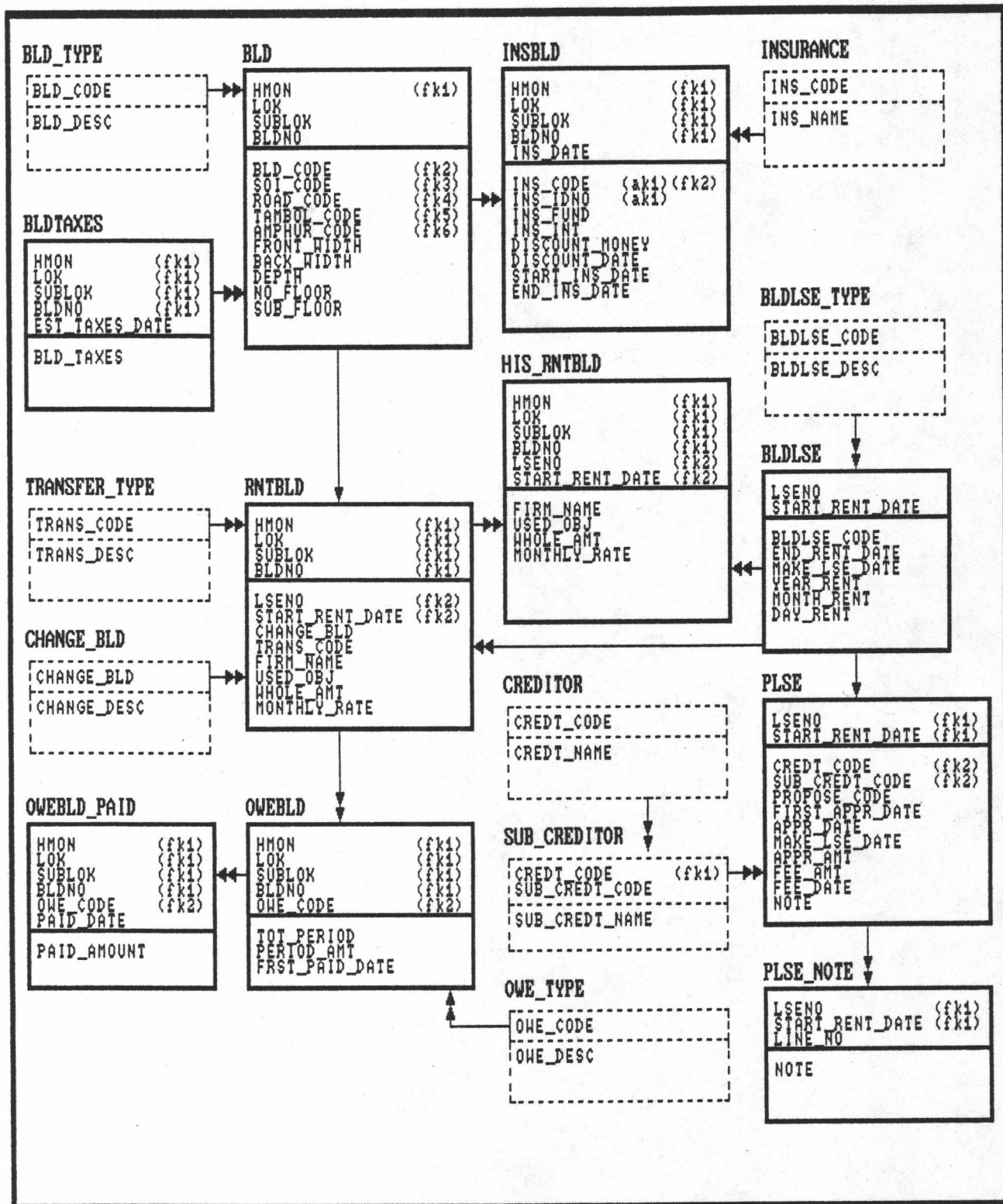
รูปที่ ก.2 แสดงโมเดลข้อมูลเชิงตรรกสำหรับงานด้านทรัพย์สิน (ภาษาอังกฤษ) รูปที่ 2



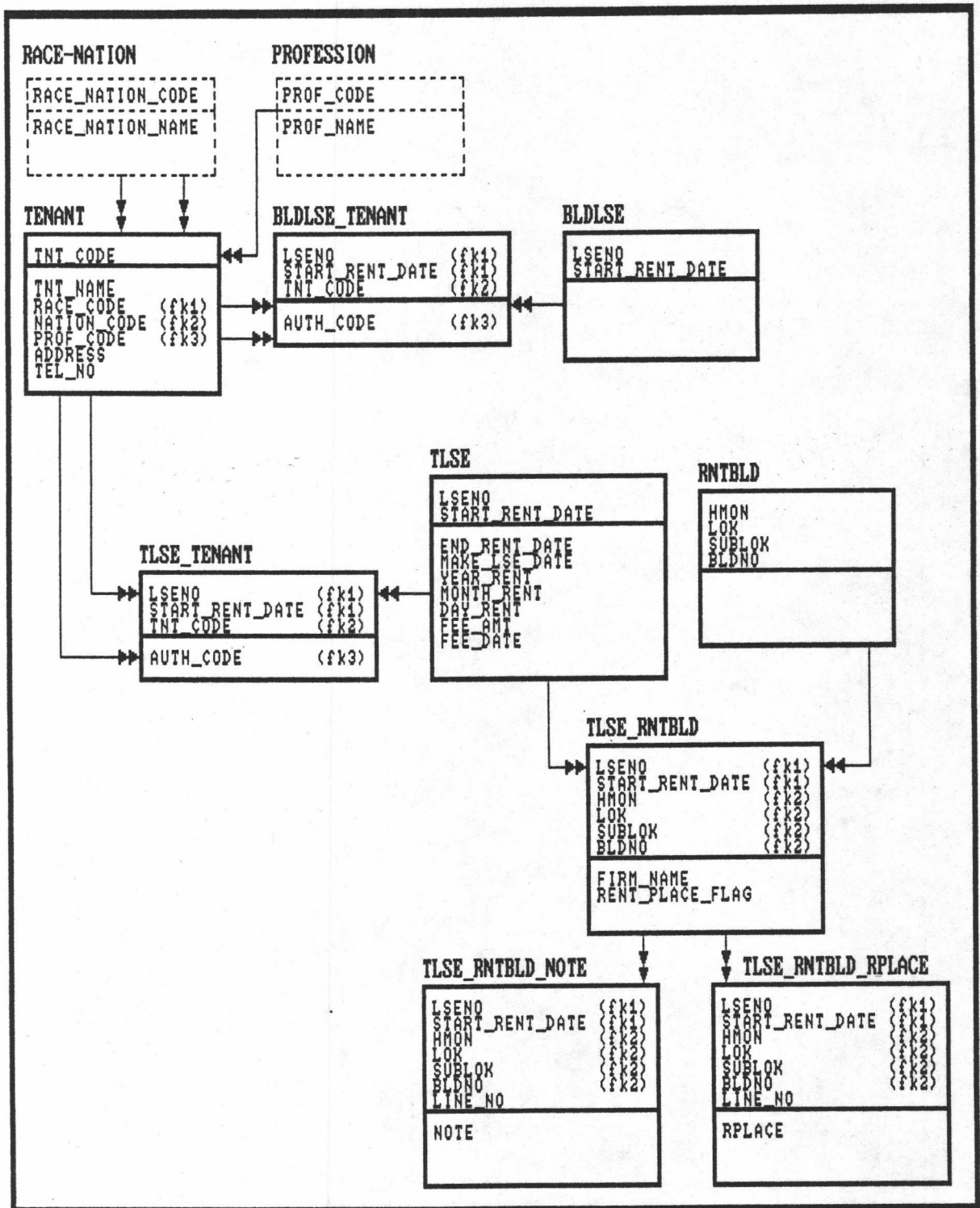
รูปที่ ก.3 แสดงโมเดลข้อมูลเชิงตรรกสำหรับงานด้านทรัพย์สิน (ภาษาอังกฤษ) รูปที่ 3



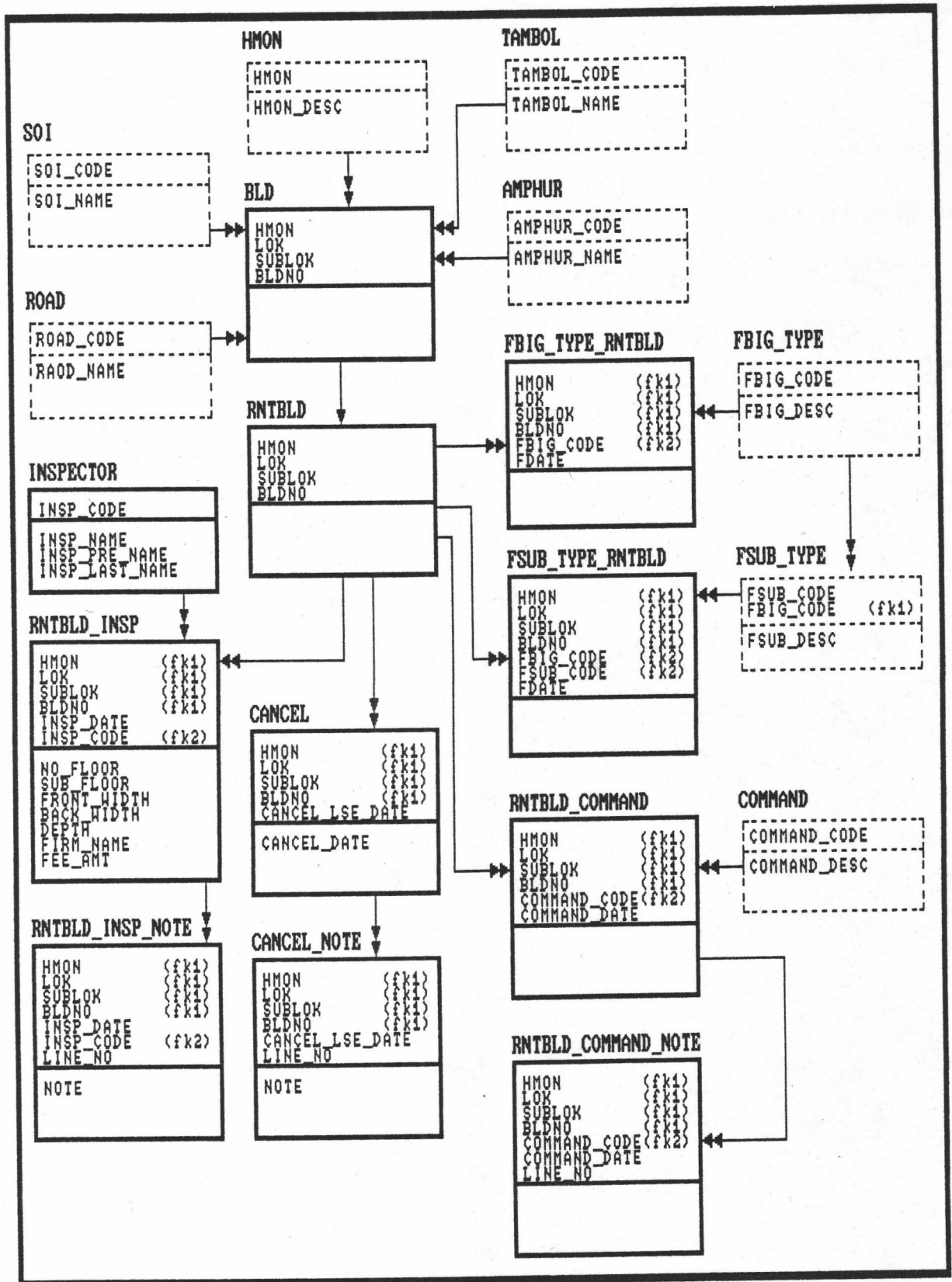
รูปที่ ก.4 แสดงโมเดลข้อมูลเชิงตรรกสำหรับงานด้านทรัพย์สิน (ภาษาอังกฤษ) รูปที่ 4



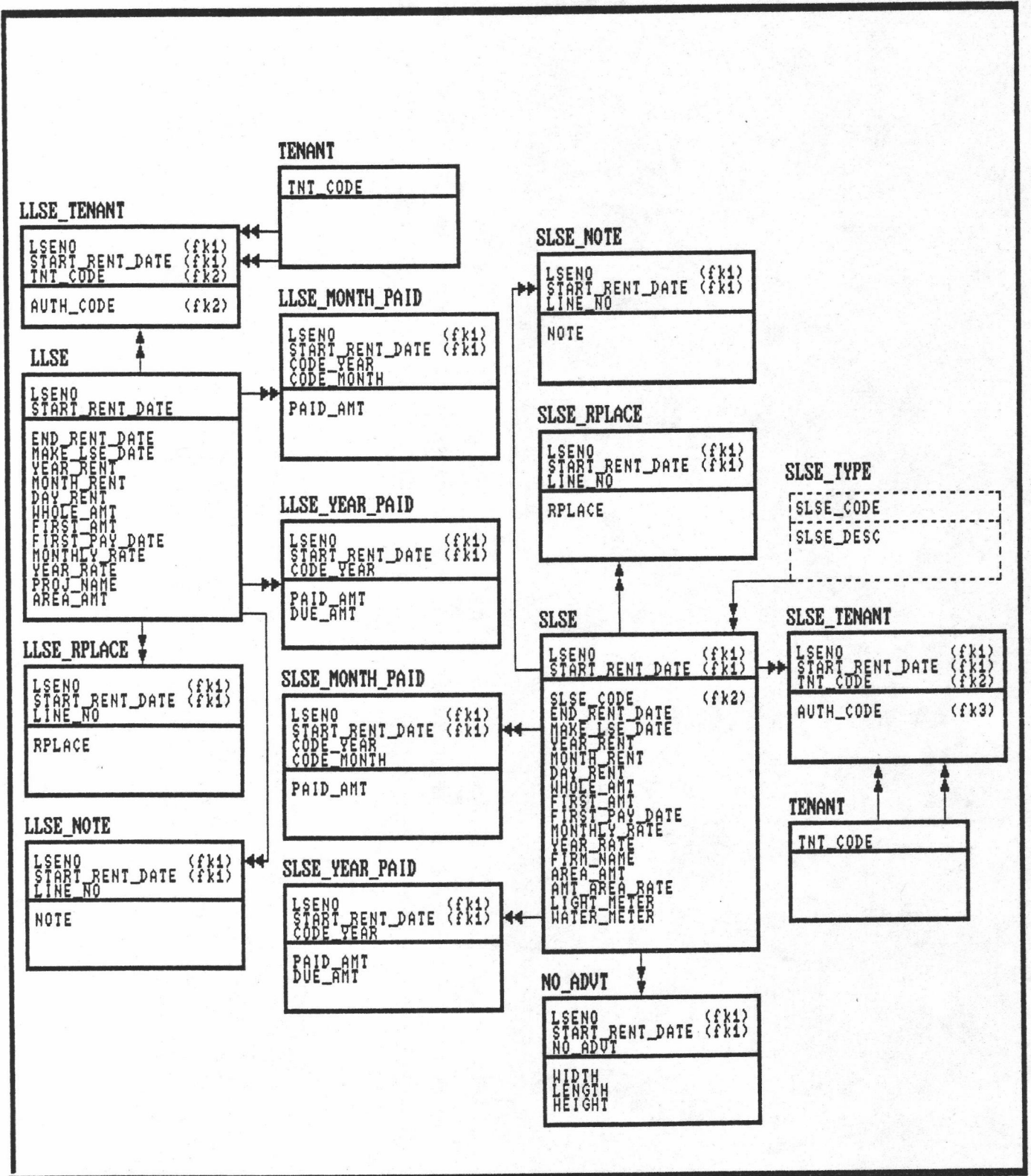
รูปที่ ก.5 แสดงโมเดลข้อมูลเชิงกายภาพสำหรับงานด้านทรัพย์สิน (ภาษาอังกฤษ) รูปที่ 1



รูปที่ ก.6 แสดงโมเดลข้อมูลเชิงกายภาพสำหรับงานด้านทรัพย์สิน (ภาษาอังกฤษ) รูปที่ 2



รูปที่ ก.7 แสดงโมเดลข้อมูลเชิงกายภาพสำหรับงานด้านทรัพย์สิน (ภาษาอังกฤษ) รูปที่ 3



รูปที่ ก.8 แสดงโมเดลข้อมูลเชิงกายภาพสำหรับงานด้านทรัพย์สิน (ภาษาอังกฤษ) รูปที่ 4

ความหมายของเอนิตีต่างๆ ในระบบทรัพย์สิน

- ชื่อ : ADVT (สัญญาป้าย)
- ความหมาย : เก็บสัญญาเช่าอาคารพิเศษประเภทสัญญาป้าย เอนิตีนี้ปรากฏในโมเดลข้อมูลเชิงตรรกเท่านั้น
- ชื่อ : AMPHUR (อำเภอบาง)
- ความหมาย : อำเภอบางซึ่งเป็นที่ตั้งอาคารพาณิชย์ของมหาวิทยาลัย
- ชื่อ : BLD (อาคารพาณิชย์)
- ความหมาย : เป็นการเก็บรายละเอียดต่างๆ ของอาคารพาณิชย์ของมหาวิทยาลัยว่าตั้งอยู่ที่ใด และมีลักษณะอย่างไรบ้าง
- ชื่อ : BLDLSE (สัญญาเช่าอาคารพาณิชย์)
- ความหมาย : เป็นรายละเอียดต่างๆ ของการทำสัญญาเช่าอาคารพาณิชย์
- ชื่อ : BLDLSE_TENANT (สัญญาเช่าอาคารพาณิชย์-ผู้เช่า)
- ความหมาย : สัญญาเช่าอาคารพาณิชย์ใดๆ มีใครเป็นผู้เช่าบ้าง
- ชื่อ : BLDLSE_TYPE (ประเภทสัญญาเช่าอาคาร)
- ความหมาย : การเช่าอาคารพาณิชย์ของจุฬาลงกรณ์มหาวิทยาลัยต้องมีการทำสัญญาเช่าโดยมีประเภทสัญญาเช่าอาคารพาณิชย์ต่างๆ กันไป
- ชื่อ : BLDTAXES (ภาษีโรงเรือน)
- ความหมาย : อาคารพาณิชย์ของจุฬาลงกรณ์มหาวิทยาลัยต้องชำระค่าภาษีโรงเรือนทุกปีโดยที่เก็บวันที่เขตประเมิน และจำนวนเงินที่ต้องชำระ
- ชื่อ : BLD_TYPE (ประเภทอาคารพาณิชย์)
- ความหมาย : เป็นการอธิบายถึงสถานะต่างๆ ของอาคารพาณิชย์ เช่นว่าง หรือไม่อย่างไร

- ชื่อ : CANCEL (การบอกเลิกการงดเก็บ)
- ความหมาย : อาคารพาณิชย์ใดบ้างที่มีการบอกเลิกการเช่า หรือการงดเก็บค่าเช่าอาคารและมีการยกเลิกการบอกเลิกการเช่า หรือการยกเลิกการงดเก็บค่าเช่าแล้วหรือไม่
- ชื่อ : CANCEL_NOTE (การบอกเลิกการงดเก็บ-หมายเหตุ)
- ความหมาย : เป็นการระบุหมายเหตุในการบอกเลิกการเช่า หรือการงดเก็บค่าเช่าอาคารพาณิชย์ เอนติตีนี้ปรากฏอยู่ในโมเดลข้อมูลเชิงกายภาพเท่านั้น
- ชื่อ : COMMAND (คำสั่งพิเศษ)
- ความหมาย : แสดงประเภทของคำสั่งต่างๆ ที่มหาวิทยาลัยออกคำสั่งมาให้อาคารพาณิชย์ต่างๆ ทำตาม
- ชื่อ : CREDITOR (เจ้าหนี้)
- ความหมาย : ได้แก่ธนาคารหรือสถาบันการเงินที่ผู้เช่าได้มีการมอบสิทธิไว้
- ชื่อ : CHANGE_BLD (ประเภทการต่อเติม)
- ความหมาย : แสดงประเภทการต่อเติมของอาคารพาณิชย์ว่าต่อเติมได้หรือไม่
- ชื่อ : FBIG_TYPE (การงดเก็บหมวดใหญ่)
- ความหมาย : ประเภทการงดเก็บค่าเช่าอาคารพาณิชย์ซึ่ง เรียกว่าเป็นหมวดใหญ่ โดยจะมีการงดเก็บค่าเช่าเมื่อผู้เช่ากระทำผิดตามประเภทการงดเก็บหมวดใหญ่
- ชื่อ : FBIG_TYPE_RNTBLD (การงดเก็บหมวดใหญ่-อาคารพาณิชย์ที่ไม่ว่าง)
- ความหมาย : อาคารพาณิชย์ใดๆ มีการงดเก็บหมวดใหญ่หรือไม่ หรือมีอะไรบ้าง
- ชื่อ : FSUB_TYPE (การงดเก็บหมวดย่อย)
- ความหมาย : ประเภทการงดเก็บค่าเช่าอาคารพาณิชย์ซึ่ง เรียกว่าเป็นหมวดย่อย โดยจะมีการงดเก็บค่าเช่าเมื่อผู้เช่ากระทำผิดตามประเภทการงดเก็บหมวดย่อย
- ชื่อ : FSUB_TYPE_RNTBLD (การงดเก็บหมวดย่อย-อาคารพาณิชย์ที่ไม่ว่าง)
- ความหมาย : อาคารพาณิชย์ใดๆ มีการงดเก็บหมวดย่อยหรือไม่ หรือมีอะไรบ้าง

ชื่อ : HIS_RNTBLD (ประวัติอาคารที่ไม่ว่าง)

ความหมาย : เป็นการเก็บประวัติของอาคารพาณิชย์ทั้งหมดสัญญาเช่าจากสัญญาเช่าอาคารพาณิชย์เดิมโดยมีรายละเอียดการเก็บคล้ายกับ อาคารพาณิชย์ที่ไม่ว่าง

ชื่อ : HMON (หมอน)

ความหมาย : การกำหนดพื้นที่อาคารพาณิชย์ของมหาวิทยาลัย แบ่งออกเป็นส่วนใหญ่ๆ เรียกว่า หมอน แต่ละหมอนจะแยกย่อยออกเป็น ล็อก และแต่ละล็อกแยกย่อยเป็นชั้นล็อก

ชื่อ : INSBLD (กรมธรรม์)

ความหมาย : เป็นการเก็บรายละเอียดการทำประกันภัยของอาคารพาณิชย์ต่างๆ ว่ามีรายละเอียดอย่างไรบ้าง

ชื่อ : INSPECTOR (ผู้สำรวจ)

ความหมาย : เป็นการเก็บรายละเอียดของผู้สำรวจอาคารพาณิชย์ของมหาวิทยาลัย

ชื่อ : INSURANCE (บริษัทประกัน)

ความหมาย : บริษัทประกันภัยต่างๆ ที่มหาวิทยาลัยได้ทำประกันภัยอาคารพาณิชย์ไว้

ชื่อ : LLSE (โครงการพัฒนาที่ดิน)

ความหมาย : เก็บรายละเอียดเกี่ยวกับโครงการพัฒนาที่ดินต่างๆ เอนดีตี้นี้เป็นเอนดีตีที่เป็นขับไต้ของเอนดีตีสัญญาเช่าอาคารพิเศษเมื่ออยู่ในโมเดลข้อมูลเชิงตรรก

ชื่อ : LLSE_MONTH_PAID (โครงการพัฒนาที่ดิน-การชำระเงินรายเดือน)

ความหมาย : เก็บรายละเอียดเกี่ยวกับเงื่อนไขการชำระเงินของโครงการพัฒนาที่ดิน ว่าแต่ละเดือนจะต้องชำระเงินให้กับทางมหาวิทยาลัยเป็นจำนวนเท่าใด เอนดีตีนี้ปรากฏอยู่ในโมเดลข้อมูลเชิงกายภาพเท่านั้น

ชื่อ : LLSE_NOTE (โครงการพัฒนาที่ดิน-หมายเหตุ)

ความหมาย : เก็บรายละเอียดของหมายเหตุของโครงการพัฒนาที่ดินว่าเป็นอย่างไร เอนดีตีนี้ปรากฏอยู่ในโมเดลข้อมูลเชิงกายภาพเท่านั้น

- ชื่อ : LLSE_REPLACE (โครงการพัฒนาที่ดิน-สถานที่เช่า)
 ความหมาย : เก็บบริเวณที่เช่าของโครงการพัฒนาที่ดินว่าอยู่ที่บริเวณใด เอนดิคนี้ปรากฏอยู่ในโมเดลข้อมูลเชิงกายภาพเท่านั้น
- ชื่อ : LLSE_TENANT (โครงการพัฒนาที่ดิน-ผู้เช่า)
 ความหมาย : ใครเป็นผู้เช่าโครงการพัฒนาที่ดิน เอนดิคนี้ปรากฏอยู่ในโมเดลข้อมูลเชิงกายภาพเท่านั้น
- ชื่อ : LLSE_YEAR_PAID (โครงการพัฒนาที่ดิน-การชำระเงินรายปี)
 ความหมาย : เก็บรายละเอียดเกี่ยวกับเงื่อนไขการชำระเงินของโครงการพัฒนาที่ดิน ว่าแต่ละปีจะต้องชำระเงินให้กับทางมหาวิทยาลัยเป็นจำนวนเท่าใด เอนดิคนี้ปรากฏอยู่ในโมเดลข้อมูลเชิงกายภาพเท่านั้น
- ชื่อ : MONTH_PAID (การชำระเงินแบบรายเดือน)
 ความหมาย : รายละเอียดของการชำระเงินรายเดือนของสัญญาเช่าอาคารพิเศษ เอนดิคนี้ปรากฏในโมเดลข้อมูลเชิงตรรกเท่านั้น
- ชื่อ : NO_ADVT (จำนวนป้าย)
 ความหมาย : เป็นการเก็บเฉพาะสัญญาเช่าพิเศษที่เป็นประเภทสัญญาเช่าป้ายโฆษณา ว่ามีจำนวนป้ายโฆษณาทั้งหมดเท่าไร และมีรายละเอียดเกี่ยวกับป้ายอย่างไรบ้าง
- ชื่อ : OWEBLD (อาคารพาณิชย์ที่ผ่อนชำระ)
 ความหมาย : อาคารพาณิชย์ที่มีการผ่อนชำระกับจุฬาลงกรณ์มหาวิทยาลัย และเป็นการผ่อนชำระประเภทใดบ้าง มีการผ่อนชำระทั้งหมดกี่งวด และงวดละเท่าไร
- ชื่อ : OWEBLD_PAID (การชำระเงินของอาคารพาณิชย์)
 ความหมาย : เมื่อผู้เช่ามาชำระเงินที่ผ่อนชำระกับมหาวิทยาลัยก็จะเก็บรายละเอียด ว่ามาชำระเมื่อวันที่เท่าไรลงในเอนดิคนี้
- ชื่อ : OWE_TYPE (ประเภทการผ่อนชำระ)
 ความหมาย : ประเภทต่างๆ ของการผ่อนชำระเงินที่ผู้เช่าผ่อนชำระให้กับมหาวิทยาลัย

ชื่อ : PLSE (สัญญามอบสิทธิ)

ความหมาย : เป็นรายละเอียดต่างๆ ของสัญญามอบสิทธิที่ผู้เช่าได้มาทำการมอบสิทธิการเช่า

ชื่อ : PLSE_NOTE (สัญญามอบสิทธิ-หมายเหตุ)

ความหมาย : เป็นการระบุหมายเหตุของสัญญามอบสิทธิว่าในแต่ละสัญญานั้นมีหมายเหตุอะไรบ้าง เอนิตีนี้ปรากฏอยู่ในโมเดลข้อมูลเชิงกายภาพเท่านั้น

ชื่อ : PROFESSION (อาชีพ)

ความหมาย : อาชีพของผู้เช่า ผู้รับมอบอำนาจผู้เช่า ผู้เช่าช่วง หรือผู้รับมอบอำนาจผู้เช่าช่วง ที่ทำสัญญาต่างๆ กับมหาวิทยาลัย

ชื่อ : RACE-NATION (เชื้อชาติ-สัญชาติ)

ความหมาย : เชื้อชาติ หรือสัญชาติของผู้เช่า ผู้รับมอบอำนาจผู้เช่า ผู้เช่าช่วง หรือผู้รับมอบอำนาจผู้เช่าช่วง ของมหาวิทยาลัย

ชื่อ : RNTBLD (อาคารพาณิชย์ที่ไม่ว่าง)

ความหมาย : ได้แก่อาคารพาณิชย์ที่มีผู้เช่าโดยจะเก็บรายละเอียดเกี่ยวกับ ค่าเช่า ค่าบำรุง การโอน การต่อเติมอาคาร ชื่อกิจการของอาคารพาณิชย์นั้น และ วัตถุประสงค์การใช้อาคาร เป็นต้น

ชื่อ : RNTBLD_COMMAND (อาคารพาณิชย์ที่ไม่ว่าง-คำสั่งพิเศษ)

ความหมาย : อาคารพาณิชย์ใดบ้างที่มหาวิทยาลัยได้ออกคำสั่งพิเศษ และเป็นคำสั่งพิเศษประเภทใด

ชื่อ : RNTBLD_COMMAND_NOTE (อาคารพาณิชย์ที่ไม่ว่าง-คำสั่งพิเศษ-หมายเหตุ)

ความหมาย : เป็นการระบุรายละเอียด หรือหมายเหตุของการออกคำสั่งพิเศษแก่อาคารพาณิชย์ เอนิตีนี้ปรากฏอยู่ในโมเดลข้อมูลเชิงกายภาพเท่านั้น

ชื่อ : RNTBLD_INSP (อาคารพาณิชย์ที่ไม่ว่าง-ผู้สำรวจ)

ความหมาย : อาคารพาณิชย์ที่ผู้เช่านั้นมีผู้สำรวจคนใดไปสำรวจบ้าง และสำรวจเมื่อไร และ รายละเอียดต่างๆ ที่ได้จากการสำรวจ

- ชื่อ : RNTBLD_INSP_NOTE (อาคารพาณิชย์ที่ไม่ว่าง-ผู้สำรวจ-หมายเหตุ)
 ความหมาย : เป็นหมายเหตุที่ผู้สำรวจอาคารพาณิชย์ระบุเมื่อมีการสำรวจอาคารพาณิชย์ เอนดิคชั่นปรากฏอยู่ในโมเดลข้อมูลเชิงกายภาพเท่านั้น
- ชื่อ : ROAD (ถนน)
 ความหมาย : ถนนซึ่งเป็นที่ตั้งของอาคารพาณิชย์ของจุฬาลงกรณ์มหาวิทยาลัย
- ชื่อ : SBLDLSE (สัญญาเช่าอาคารพิเศษ)
 ความหมาย : เก็บรายละเอียดเกี่ยวกับสัญญาเช่าอาคารพิเศษโดยที่สัญญาเช่าอาคารพิเศษนี้เป็นสัญญาที่ผู้เช่ากระทำกับมหาวิทยาลัยเป็นกรณี ๆ ไปโดยสามารถแบ่งออกได้เป็น 2 ประเภทใหญ่ๆ ได้แก่ สัญญาพิเศษ กับ โครงการพัฒนาที่ดินเอนดิคชั่นปรากฏอยู่ในโมเดลข้อมูลเชิงตรรกเท่านั้น
- ชื่อ : SBLDLSE_TENANT (สัญญาเช่าอาคารพิเศษ-ผู้เช่า)
 ความหมาย : สัญญาเช่าอาคารพิเศษใดๆ มีใครเป็นผู้เช่าบ้างเอนดิคชั่นปรากฏอยู่ในโมเดลข้อมูลเชิงตรรกเท่านั้น
- ชื่อ : SLSE (สัญญาพิเศษ)
 ความหมาย : เก็บรายละเอียดเกี่ยวกับสัญญาพิเศษต่างๆ เอนดิคชั่นเมื่ออยู่ในโมเดลข้อมูลเชิงตรรกจะเป็นเอนดิคชั่นที่เป็นซัพไทม์ของเอนดิคชั่นสัญญาเช่าอาคารพิเศษ
- ชื่อ : SLSE_BKKBLD (อาคารธนาคารกรุงเทพ)
 ความหมาย : เป็นการเก็บรายละเอียดที่ผู้เช่ามาขอเช่าอาคารธนาคารกรุงเทพเอนดิคชั่นปรากฏอยู่ในโมเดลข้อมูลเชิงตรรกเท่านั้น
- ชื่อ : SLSE_MONTH_PAID (สัญญาเช่าพิเศษ-การชำระเงินรายเดือน)
 ความหมาย : เก็บรายละเอียดเกี่ยวกับเงื่อนไขการชำระเงินของสัญญาเช่าพิเศษ ว่าแต่ละเดือนจะต้องชำระเงินให้กับทางมหาวิทยาลัยเป็นจำนวนเท่าใดเอนดิคชั่นปรากฏอยู่ในโมเดลข้อมูลเชิงกายภาพเท่านั้น
- ชื่อ : SLSE_NOTE (สัญญาพิเศษ-หมายเหตุ)
 ความหมาย : เก็บรายละเอียดของหมายเหตุของสัญญาพิเศษว่าเป็นอย่างไรเอนดิคชั่นปรากฏอยู่ในโมเดลข้อมูลเชิงกายภาพเท่านั้น

- ชื่อ : SLSE_REPLACE (สัญญาพิเศษ-สถานที่เช่า)
 ความหมาย : เก็บบริเวณที่เช่าของสัญญาพิเศษว่าอยู่ที่บริเวณใดเอนคิตีนี้ปรากฏอยู่ในโมเดลข้อมูลเชิงกายภาพเท่านั้น
- ชื่อ : SLSE_TENANT (สัญญาพิเศษ-ผู้เช่า)
 ความหมาย : ใครเป็นผู้เช่าสัญญาพิเศษบ้างเอนคิตีนี้ปรากฏอยู่ในโมเดลข้อมูลเชิงกายภาพเท่านั้น
- ชื่อ : SLSE_TYPE (ประเภทสัญญาพิเศษ)
 ความหมาย : สัญญาพิเศษเป็นสัญญาที่มหาวิทยาลัยทำกับผู้เช่า โดยมีจุดประสงค์ต่างๆ เช่น เป็น การเช่ากับส่วนราชการ การให้เช่าที่ดินแก่โรงเรียน การให้เช่าที่จอดรถ เป็นต้น
- ชื่อ : SLSE_YEAR_PAID (สัญญาเช่าพิเศษ-การชำระเงินรายปี)
 ความหมาย : เก็บรายละเอียดเกี่ยวกับเงื่อนไขการชำระเงินของสัญญาเช่าพิเศษ ว่าแต่ละปีจะต้องชำระเงินให้กับทางมหาวิทยาลัยเป็นจำนวนเท่าใดเอนคิตีนี้ปรากฏอยู่ในโมเดลข้อมูลเชิงกายภาพเท่านั้น
- ชื่อ : SOI (ซอย)
 ความหมาย : ซอยที่เป็นที่ตั้งอาคารพาณิชย์ของมหาวิทยาลัย
- ชื่อ : SUB_CREDITOR (สาขาเจ้าหนี้)
 ความหมาย : แสดงชื่อสาขาของธนาคาร หรือสถาบันการเงินใดๆ ที่ผู้เช่าทำการมอปลิทธิไว้
- ชื่อ : TAMBOL (ตำบล)
 ความหมาย : ตำบลซึ่งเป็นที่ตั้งอาคารพาณิชย์ของมหาวิทยาลัย
- ชื่อ : TENANT (ผู้เช่า)
 ความหมาย : เก็บรายละเอียดต่างๆ ของผู้เช่า ผู้รับมอบอำนาจผู้เช่า ผู้เช่าช่วง ผู้รับมอบอำนาจผู้เช่าช่วง ของมหาวิทยาลัย
- ชื่อ : TLSE (สัญญาเช่าช่วง)
 ความหมาย : เป็นรายละเอียดต่างๆ เกี่ยวกับการทำสัญญาเช่าช่วง ระหว่างผู้เช่าอาคารพาณิชย์กับผู้เช่าช่วง โดยที่สัญญาเช่าช่วงนี้กระทำขึ้นเมื่อผู้เช่าอาคารพาณิชย์ได้ให้ผู้อื่นมาทำการเช่าช่วง อาคารต่อจากผู้เช่า

- ชื่อ : TLSE_RNTBLD (สัญญาเช่าช่วง-อาคารพาณิชย์ที่ไม่ว่าง)
- ความหมาย : เป็นการดูว่าสัญญาเช่าช่วงใดๆ ว่าเช่าช่วงอาคารพาณิชย์ใดบ้าง หรือบริเวณส่วนใดส่วนหนึ่งของอาคารพาณิชย์
- ชื่อ : TLSE_RNTBLD_NOTE (สัญญาเช่าช่วง-อาคารพาณิชย์ที่ไม่ว่าง-หมายเหตุ)
- ความหมาย : เป็นการระบุหมายเหตุของสัญญาเช่าช่วงว่าในแต่ละสัญญานั้นมีหมายเหตุอะไรบ้าง เอนติตีนี้ปรากฏอยู่ในโมเดลข้อมูลเชิงกายภาพเท่านั้น
- ชื่อ : TLSE_RNTBLD_RPLACE (สัญญาเช่าช่วง-อาคารพาณิชย์ที่ไม่ว่าง-สถานที่เช่า)
- ความหมาย : ในการระบุสถานที่เช่าช่วงอาคารพาณิชย์นั้นในบางครั้งจะต้องระบุบริเวณที่เช่าอย่างละเอียด เอนติตีนี้ปรากฏอยู่ในโมเดลข้อมูลเชิงกายภาพเท่านั้น
- ชื่อ : TLSE_TENANT (สัญญาเช่าช่วง-ผู้เช่า)
- ความหมาย : สัญญาเช่าช่วงใดๆ มีใครเป็นผู้เช่าช่วงบ้าง
- ชื่อ : TNT (คนเช่า)
- ความหมาย : เก็บรายละเอียดของผู้เช่าที่ไม่ได้เป็นบริษัท เอนติตีนี้ปรากฏอยู่ในโมเดลข้อมูลเชิงตรรกเท่านั้น
- ชื่อ : TRANSFER_TYPE (ประเภทการโอน)
- ความหมาย : ประเภทการโอนของอาคารพาณิชย์ว่ามีประเภทใดๆ บ้าง
- ชื่อ : YEAR_PAID (การชำระเงินแบบปี)
- ความหมาย : รายละเอียดของการชำระเงินรายปีของสัญญาเช่าอาคารพิเศษ ซึ่งปรากฏอยู่ในโมเดลข้อมูลเชิงตรรกเท่านั้น

ความหมายของแอตทริบิวต์ต่างๆ ในระบบทรัพย์สิน

- ชื่อ : ADDRESS (ที่อยู่)
 รูปแบบ : CHAR(70)
 ความหมาย : ที่อยู่ของผู้เช่า ผู้เช่าช่วง ผู้รับมอบอำนาจผู้เช่า และผู้รับมอบอำนาจผู้เช่าช่วง
- ชื่อ : AMPHUR_CODE (รหัสอำเภอ)
 รูปแบบ : CHAR(1)
 ความหมาย : เป็นรหัสซึ่งใช้แทนอำเภอซึ่งเป็นที่ตั้งของอาคารพาณิชย์ของมหาวิทยาลัย
- ชื่อ : AMPHUR_NAME (ชื่ออำเภอ)
 รูปแบบ : CHAR(20)
 ความหมาย : ชื่อของอำเภอต่างๆ ที่เป็นที่ตั้งของอาคารพาณิชย์ของมหาวิทยาลัย
- ชื่อ : AMT_AREA_RATE (ค่าเช่าต่อตารางเมตร)
 รูปแบบ : NUMBER(7,2)
 ความหมาย : อัตราค่าเช่าที่ทางมหาวิทยาลัยคิดกับผู้เช่าเป็นบาทต่อตารางเมตร
- ชื่อ : APPR_AMT (วงเงินอนุมัติ)
 รูปแบบ : NUMBER(12,2)
 ความหมาย : วงเงินอนุมัติที่ทำสัญญากู้ในสัญญามอบสิทธิ
- ชื่อ : APPR_DATE (วันอนุมัติจริง)
 รูปแบบ : DATE
 ความหมาย : วันที่ทางมหาวิทยาลัย เห็นมอบสิทธิให้สัญญามอบสิทธิ
- ชื่อ : AREA_AMT (พื้นที่เช่า)
 รูปแบบ : NUMBER(12,2)
 ความหมาย : จำนวนเนื้อที่ทั้งหมดที่ผู้เช่าทำการเช่าในสัญญาเช่าอาคารพิเศษ ทั้งประเภทสัญญาพิเศษ และโครงการพัฒนาที่ดิน

ชื่อ : BACK_WIDTH (ความกว้างด้านหลัง)

รูปแบบ : NUMBER(5,2)

ความหมาย : ความกว้างด้านหลังของอาคารพาณิชย์ มีหน่วยเป็นเมตร

ชื่อ : BLDLSE_CODE (รหัสประเภทสัญญาเช่าอาคาร)

รูปแบบ : CHAR(2)

ความหมาย : เป็นรหัสซึ่งใช้แทนประเภทต่างๆ ของสัญญาเช่าอาคารพาณิชย์ของมหาวิทยาลัย โดยที่ประเภทสัญญาเช่าอาคารพาณิชย์ได้แก่ ปีต่อปีภายใน 10 ปี, ปีต่อปีภายใน 9 ปี, ปีต่อปี, 3ปี และ 10ปี

ชื่อ : BLDLSE_DESC (ประเภทสัญญาเช่าอาคาร)

รูปแบบ : CHAR(30)

ความหมาย : รายละเอียดประเภทของสัญญาเช่าอาคารพาณิชย์ของมหาวิทยาลัย

ชื่อ : BLDNO (เลขที่อาคาร)

รูปแบบ : CHAR(8)

ความหมาย : เลขทะเบียนและทับหรือเลขที่ย่อยของอาคารพาณิชย์ที่ออกโดยส่วนราชการ

ชื่อ : BLD_CODE (รหัสประเภทอาคารพาณิชย์)

รูปแบบ : CHAR(1)

ความหมาย : เป็นรหัสซึ่งใช้แทนประเภทอาคารพาณิชย์ของมหาวิทยาลัย ว่าสถานะของอาคารพาณิชย์เป็นอย่างไร เช่น อาคารว่าง หรือไม่ เป็นต้น

ชื่อ : BLD_DESC (ประเภทอาคารพาณิชย์)

รูปแบบ : CHAR(30)

ความหมาย : เป็นคำอธิบายประเภทต่างๆ ของอาคารพาณิชย์ของมหาวิทยาลัย

ชื่อ : BLD_TAXES (ค่าภาษีโรงเรือน)

รูปแบบ : NUMBER(9,2)

ความหมาย : เป็นค่าภาษีโรงเรือนที่เขตเป็นผู้ประเมิน ซึ่งทางมหาวิทยาลัยได้ชำระให้เขตไปก่อน แล้วค่อยเรียกเก็บจากผู้เช่า

ชื่อ : CANCEL_DATE (วันที่ยกเลิก)

รูปแบบ : DATE

ความหมาย : วันที่ยกเลิกการบอกเลิกการเช่า

ชื่อ : CANCEL_LSE_DATE (วันที่ออกหนังสือบอกเลิก)

รูปแบบ : DATE

ความหมาย : วันที่มหาวิทยาลัยออกหนังสือบอกเลิกการเช่าอาคารพาณิชย์

ชื่อ : CHANGE_CODE (รหัสการต่อเติม)

รูปแบบ : CHAR(1)

ความหมาย : เป็นรหัสที่ใช้บอกว่าอาคารพาณิชย์นั้นต่อเติมได้ หรือไม่

ชื่อ : CHANGE_DESC (ประเภทการต่อเติม)

รูปแบบ : CHAR(15)

ความหมาย : เป็นประเภทการต่อเติมอาคารพาณิชย์นั้นต่อเติมได้ หรือไม่

ชื่อ : CODE_MONTH (รหัสเดือน)

รูปแบบ : CHAR(2)

ความหมาย : รหัสที่ใช้แทนเดือน

ชื่อ : CODE_YEAR (รหัสปี)

รูปแบบ : CHAR(2)

ความหมาย : รหัสที่ใช้แทนปี

ชื่อ : COMMAND_CODE (รหัสสถานภาพคำสั่งพิเศษ)

รูปแบบ : CHAR(1)

ความหมาย : เป็นรหัสที่แสดงให้เห็นถึงสถานภาพของคำสั่งพิเศษ

ชื่อ : COMMAND_DATE (วันที่ออกคำสั่งพิเศษ)

รูปแบบ : DATE

ความหมาย : วัน-เดือน-ปี ที่มหาวิทยาลัยออกคำสั่งพิเศษแก่อาคารพาณิชย์

ชื่อ : COMMAND_DESC (สถานภาพคำสั่งพิเศษ)

รูปแบบ : CHAR(40)

ความหมาย : แสดงให้เห็นถึงประเภทต่างๆ ของสถานภาพคำสั่งพิเศษที่มหาวิทยาลัย
ออกคำสั่งแก่อาคารพาณิชย์

ชื่อ : COM_PAID_DATE (วันที่ชำระครบ)

รูปแบบ : DATE

ความหมาย : วันที่ผู้เช่าจะต้องชำระเงินค่าบำรุงอาคารพาณิชย์ ค่าเบี้ยประกัน หรือค่าภาษีโรงเรือน

ชื่อ : CREDIT_CODE (รหัสเจ้าหนี้)

รูปแบบ : CHAR(2)

ความหมาย : เป็นรหัสซึ่งใช้แทนชื่อเจ้าหนี้ของผู้เช่าที่ผู้เช่าได้ทำการมอบสิทธิเอาไว้ โดยที่
เจ้าหนี้อาจจะเป็น ธนาคาร หรือสถาบันการเงิน

ชื่อ : CREDIT_NAME (ชื่อเจ้าหนี้)

รูปแบบ : CHAR(45)

ความหมาย : ชื่อธนาคาร หรือสถาบันการเงิน

ชื่อ : DAY_RENT (จำนวนวันที่เช่า)

รูปแบบ : NUMBER(2)

ความหมาย : จำนวนวันที่ผู้เช่าทำสัญญาต่างๆ กับทางมหาวิทยาลัย

ชื่อ : DEF_AMT_DATE (วันกำหนดค่าเช่า)

รูปแบบ : DATE

ความหมาย : วันที่มหาวิทยาลัยกำหนดค่าบำรุง หรือค่าเช่ารายเดือนของอาคารพาณิชย์

ชื่อ : DEPTH (ความลึก)

รูปแบบ : NUMBER(5,2)

ความหมาย : ความลึกของอาคารพาณิชย์ มีหน่วยเป็นเมตร

ชื่อ : DISCOUNT_DATE (วันที่ได้รับส่วนลด)

รูปแบบ : DATE

ความหมาย : วันที่ที่มหาวิทยาลัยได้รับส่วนลดเบี้ยประกันภัยจากบริษัทประกันภัย

ชื่อ : DISCOUNT_MONEY (จำนวนเงินที่ได้รับส่วนลด)
 รูปแบบ : NUMBER(8,2)
 ความหมาย : จำนวนเงินที่เป็นส่วนลดของค่าเบี้ยประกันภัยที่บริษัทประกันภัยลดให้แก่มหาวิทยาลัย

ชื่อ : DUE_DATE (วันที่ครบกำหนดชำระเงิน)
 รูปแบบ : DATE
 ความหมาย : วันที่ถึงกำหนดที่ต้องชำระเงินให้กับมหาวิทยาลัย ของผู้เช่าที่ทำสัญญาเช่าอาคารพิเศษ ทั้งประเภทสัญญาพิเศษ และโครงการพัฒนาที่ดิน

ชื่อ : END_INS_DATE (วันสิ้นสุดการประกัน)
 รูปแบบ : DATE
 ความหมาย : วันสิ้นสุดการเอาประกันภัยอาคารพาณิชย์แต่ละคหุหา

ชื่อ : END_RENT_DATE (วันสิ้นสุดการเช่า)
 รูปแบบ : DATE
 ความหมาย : วันที่สิ้นสุดการทำสัญญาต่างๆ ที่ผู้เช่ามาทำสัญญาเช่ากับทางมหาวิทยาลัย

ชื่อ : EST_TAXES_DATE (วันที่เขตประเมิน)
 รูปแบบ : DATE
 ความหมาย : วันที่เขตประเมินค่าภาษีโรงเรือนของอาคารพาณิชย์

ชื่อ : FBIG_CODE (รหัสการงดเก็บหมวดใหญ่)
 รูปแบบ : CHAR(2)
 ความหมาย : เป็นรหัสแสดงประเภทการงดเก็บค่าเช่าสำหรับอาคารพาณิชย์ของมหาวิทยาลัย

ชื่อ : FBIG_DESC (ประเภทการงดเก็บหมวดใหญ่)
 รูปแบบ : CHAR(40)
 ความหมาย : แสดงสาเหตุต่างๆ ของการงดเก็บค่าเช่าหมวดใหญ่ว่ามีสาเหตุมาจากอะไร

ชื่อ : FBIG_DATE (วันที่ทำความผิด)
 รูปแบบ : DATE
 ความหมาย : วันที่ผู้สำรวจพบว่า ผู้เช่าอาคารพาณิชย์ทำความผิดตามประเภทการงดเก็บค่าเช่าหมวดใหญ่ หรือหมวดย่อย

ชื่อ : FEE_AMT (ค่าธรรมเนียม)

รูปแบบ : NUMBER(7,2)

ความหมาย : เป็นจำนวนเงินค่าธรรมเนียมที่ทางผู้เช่าจะต้องชำระให้กับมหาวิทยาลัย
เมื่อผู้เช่ามาติดต่อทำสัญญาต่างๆ เช่น สัญญาเช่าช่วง สัญญามอบสิทธิ หรือ เมื่อมี
การสำรวจอาคารพาณิชย์

ชื่อ : FEE_DATE (วันที่ชำระเงินค่าธรรมเนียม)

รูปแบบ : DATE

ความหมาย : วันที่ผู้เช่ามาชำระเงินค่าธรรมเนียมให้กับมหาวิทยาลัย

ชื่อ : FIRM_NAME (ชื่อกิจการ)

รูปแบบ : CHAR(70)

ความหมาย : ชื่อที่ใช้ทำการค้าของอาคารพาณิชย์ที่ผู้เช่าเช่า

ชื่อ : FIRM_NAME (ชื่อโครงการ)

รูปแบบ : CHAR(100)

ความหมาย : ชื่อที่ใช้เป็นชื่อของโครงการพัฒนาที่ดิน

ชื่อ : FIRST_AMT (จำนวนเงินที่ชำระครั้งแรก)

รูปแบบ : NUMBER(12,2)

ความหมาย : จำนวนเงินที่ผู้เช่าต้องชำระครั้งแรกในการทำสัญญาเช่าอาคารพิเศษทั้งประเภท
สัญญาพิเศษ และโครงการพัฒนาที่ดิน

ชื่อ : FIRST_APPR_DATE (วันอนุมัติขึ้นต้น)

รูปแบบ : DATE

ความหมาย : วันที่ได้รับการอนุมัติขึ้นต้นให้มีการมอบสิทธิได้โดยต้องศึกษาสัญญาที่นี้ขึ้นก่อน
ทำการมอบสิทธิ

ชื่อ : FIRST_PAY_DATE (วันที่ชำระเงินครั้งแรก)

รูปแบบ : DATE

ความหมาย : วันที่ผู้เช่าทำสัญญาเช่าอาคารพิเศษต้องชำระเงินครั้งแรกให้กับมหาวิทยาลัย

ชื่อ : FRONT_WIDTH (ความกว้างด้านหน้า)

รูปแบบ : NUMBER(5,2)

ความหมาย : ความกว้างด้านหน้าของอาคารพาณิชย์ มีหน่วยเป็นเมตร

ชื่อ : FRST_PAID_DATE (วันที่ชำระครั้งแรก)

รูปแบบ : DATE

ความหมาย : วันที่ผู้เช่าที่ทำการผ่อนชำระเงินต่างๆ ก็จะต้องชำระเงินครั้งแรก หรือวันที่ผู้เช่าที่ทำสัญญาเช่าอาคารพิเศษ ทั้งประเภท สัญญาพิเศษ และโครงการพัฒนาที่ดินชำระเงินครั้งแรกให้กับทางมหาวิทยาลัย

ชื่อ : FSUB_CODE (รหัสการงดเก็บหมวดย่อย)

รูปแบบ : CHAR(2)

ความหมาย : เป็นรหัสแสดงประเภทการงดเก็บค่าเช่าสำหรับอาคารพาณิชย์ของมหาวิทยาลัย ซึ่งเป็นสาเหตุย่อยจากสาเหตุของประเภทการงดเก็บหมวดใหญ่

ชื่อ : FSUB_DESC (ประเภทการงดเก็บหมวดย่อย)

รูปแบบ : CHAR(40)

ความหมาย : แสดงรายละเอียดของสาเหตุการงดเก็บค่าเช่าหมวดย่อย

ชื่อ : HEIGHT (ความสูงของป้าย)

รูปแบบ : NUMBER(4,2)

ความหมาย : ความสูงของป้ายที่ผู้เช่ามาทำสัญญาป้ายกับทางมหาวิทยาลัย มีหน่วยเป็นเมตร

ชื่อ : HMON (รหัสหมอน)

รูปแบบ : CHAR(3)

ความหมาย : เป็นรหัสที่ใช้แทนหมอน โดยที่การกำหนดพื้นที่อาคารพาณิชย์ของมหาวิทยาลัย โดยแบ่งเป็นส่วนใหญ่ๆ เรียกว่าหมอน แต่ละหมอนจะแยกย่อยออกเป็นล็อก และชั้นล็อก

ชื่อ : HMON_DESC (รายละเอียดของหมอน)

รูปแบบ : CHAR(20)

ความหมาย : เป็นคำอธิบายรหัสหมอนว่ารหัสหมอนต่างๆ อยู่ในหมอนเลขที่ใดๆ บ้าง

ชื่อ : INSP_CODE (รหัสผู้สำรวจ)

รูปแบบ : CHAR(13)

ความหมาย : เป็นรหัสซึ่งใช้แทนผู้สำรวจอาคารพาณิชย์ของมหาวิทยาลัย

ชื่อ : INSP_DATE (วันที่สำรวจ)

รูปแบบ : DATE

ความหมาย : วัน-เดือน-ปี ที่ผู้สำรวจออกไปสำรวจอาคารพาณิชย์

ชื่อ : INSP_LAST_NAME (นามสกุลผู้สำรวจ)

รูปแบบ : CHAR(30)

ความหมาย : นามสกุลผู้สำรวจอาคารพาณิชย์ของมหาวิทยาลัย

ชื่อ : INSP_NAME (ชื่อผู้สำรวจ)

รูปแบบ : CHAR(15)

ความหมาย : ชื่อผู้สำรวจอาคารพาณิชย์ของมหาวิทยาลัย

ชื่อ : INSP_PRE_NAME (คำนำหน้าผู้สำรวจ)

รูปแบบ : CHAR(10)

ความหมาย : คำนำหน้าชื่อผู้สำรวจอาคารพาณิชย์ของมหาวิทยาลัย ได้แก่ นาย, นาง และ นางสาว เป็นต้น

ชื่อ : INS_CODE (รหัสบริษัทประกัน)

รูปแบบ : CHAR(2)

ความหมาย : เป็นรหัสที่ใช้แทนชื่อของบริษัทประกันภัยที่ทางมหาวิทยาลัยทำประกันไว้

ชื่อ : INS_DATE (วันที่ทำประกัน)

รูปแบบ : DATE

ความหมาย : วันที่ทำประกัน หรือวันที่ชำระเงินค่าเบี้ยประกันภัยสำหรับการเอาประกันภัยอาคารพาณิชย์แต่ละคู้หา

ชื่อ : INS_FUND (ทุนประกัน)

รูปแบบ : NUMBER(11,2)

ความหมาย : จำนวนเงินเอาประกันภัยของอาคารพาณิชย์แต่ละห้อง

ชื่อ : INS_IDNO (เลขที่กรมธรรม์)

รูปแบบ : CHAR(14)

ความหมาย : เลขที่กรมธรรม์ของกรมธรรม์ประกันภัยที่ออกโดยบริษัทประกันภัยสำหรับการประกันอาคารพาณิชย์แต่ละคหุหา

ชื่อ : INS_INT (เบี้ยประกัน)

รูปแบบ : NUMBER(8,2)

ความหมาย : ค่าเบี้ยประกันที่ต้องชำระให้แก่บริษัทประกันภัยสำหรับการเอาประกันภัยอาคารแต่ละคหุหา

ชื่อ : INS_NAME (ชื่อบริษัทประกัน)

รูปแบบ : CHAR(70)

ความหมาย : เป็นชื่อของบริษัทประกันภัยที่ทางมหาวิทยาลัยทำประกันภัยอาคารไว้

ชื่อ : LENGTH (ความยาวของป้าย)

รูปแบบ : NUMBER(4,2)

ความหมาย : ความยาวของป้ายที่ผู้เข้ามาทำสัญญาป้ายกับทางมหาวิทยาลัย มีหน่วยเป็นเมตร

ชื่อ : LIGHT_METER (หมายเลขมาตรไฟฟ้า)

รูปแบบ : CHAR(14)

ความหมาย : หมายเลขมาตรไฟฟ้าของอาคารต่างๆ

ชื่อ : LINE_NO (บรรทัดที่)

รูปแบบ : NUMBER

ความหมาย : บรรทัดที่ปรากฏในตารางต่างๆ ที่สร้างขึ้นสำหรับแอดตริบิวต์ที่มีความยาวไม่คงที่ โดยที่แอดตริบิวต์นี้ปรากฏอยู่ในโมเดลข้อมูลเชิงกายภาพเท่านั้น

ชื่อ : LOK (รหัสล็อก)

รูปแบบ : CHAR(2)

ความหมาย : กลุ่มของอาคารพาณิชย์ในแต่ละหมอนซึ่งต่อเนื่องกัน

- ชื่อ : LSENO (เลขที่สัญญา)
 รูปแบบ : CHAR(11)
 ความหมาย : เลขที่สัญญาของ สัญญาเช่าอาคารพาณิชย์ สัญญาเช่าช่วง สัญญาเช่าอาคารพิเศษ ทั้งที่เป็นประเภท สัญญาพิเศษ และโครงการพัฒนาที่ดินมหาวิทยาลัย
- ชื่อ : MAKE_LSE_DATE (วันที่ทำสัญญาเช่า)
 รูปแบบ : DATE
 ความหมาย : วันที่ทำสัญญาเช่าต่างๆ ระหว่างผู้เช่ากับทางมหาวิทยาลัย
- ชื่อ : MONTHLY_RATE (ค่าเช่ารายเดือน)
 รูปแบบ : NUMBER(7,2)
 ความหมาย : จำนวนเงินที่ผู้เช่าอาคารพาณิชย์ จะต้องชำระให้กับมหาวิทยาลัยเป็นรายเดือน
- ชื่อ : MONTHLY_RATE (ค่าเช่ารายเดือน)
 รูปแบบ : NUMBER(9,2)
 ความหมาย : จำนวนเงินที่ผู้ทำสัญญาเช่าอาคารพิเศษทั้งที่เป็นประเภทสัญญาพิเศษ และโครงการพัฒนาที่ดินจะต้องชำระให้กับ มหาวิทยาลัยเป็นรายเดือน
- ชื่อ : MONTH_RENT (จำนวนเดือนที่เช่า)
 รูปแบบ : NUMBER(2)
 ความหมาย : จำนวนเดือนที่ทำสัญญาเช่าต่างๆ ระหว่างผู้เช่ากับมหาวิทยาลัย
- ชื่อ : NATION_CODE (รหัสสัญชาติ)
 รูปแบบ : CHAR(1)
 ความหมาย : รหัสที่ใช้แทนสัญชาติของผู้เช่า ผู้รับมอบอำนาจผู้เช่า ผู้เช่าช่วง หรือผู้รับมอบอำนาจผู้เช่าช่วงของมหาวิทยาลัย
- ชื่อ : NOTE (หมายเหตุ)
 รูปแบบ : CHAR(70)
 ความหมาย : หมายเหตุต่างๆ ของ สัญญาเช่าช่วง สัญญามอบสิทธิการบอกเลิกการเช่า หรือ การสำรวจ การงัดเก็บค่าเช่า การยกเลิกการงัดเก็บค่าเช่าอาคารพาณิชย์

- ชื่อ : NO_ADVT (จำนวนป้าย)
 รูปแบบ : NUMBER(2)
 ความหมาย : จำนวนป้ายที่ผู้เช่าทำสัญญาป้ายในแต่ละสัญญา
- ชื่อ : NO_FLOOR (จำนวนชั้น)
 รูปแบบ : CHAR(1)
 ความหมาย : จำนวนชั้นของอาคารพาณิชย์ของมหาวิทยาลัย มีค่าตั้งแต่ 1 ชั้น
 ซึ่งเป็นจำนวนชั้นเดิมของอาคารตอนเริ่มสร้าง หรือจำนวนชั้นในปัจจุบัน
- ชื่อ : OWE_CODE (รหัสประเภทการผ่อนชำระ)
 รูปแบบ : CHAR(1)
 ความหมาย : เป็นรหัสที่ใช้แทนประเภทต่างๆ ของการผ่อนชำระซึ่งได้แก่ การผ่อนชำระค่าบำรุง,
 ค่าเบี้ยประกัน และค่าภาษีโรงเรือน
- ชื่อ : OWE_DESC (ประเภทการผ่อนชำระ)
 รูปแบบ : CHAR(20)
 ความหมาย : เป็นคำอธิบายประเภทการผ่อนชำระต่างๆ
- ชื่อ : PAID_AMOUNT (จำนวนเงินที่ชำระต่องวด)
 ความหมาย : จำนวนเงินที่ผ่อนชำระเงินต่างๆ ต้องงวดให้กับทางมหาวิทยาลัย
- ชื่อ : PAID_AMT (จำนวนเงินที่ชำระ)
 รูปแบบ : NUMBER(10,2)
 ความหมาย : จำนวนเงินที่ระบุในเงื่อนไขการชำระเงินของสัญญาเช่าอาคารพิเศษ ทั้งประเภท
 สัญญาพิเศษ และโครงการพัฒนาที่ดินที่มีเงื่อนไขการชำระเงินแบบรายเดือน
- ชื่อ : PAID_AMT (จำนวนเงินที่ชำระ)
 รูปแบบ : NUMBER(11,2)
 ความหมาย : จำนวนเงินที่ระบุในเงื่อนไขการชำระเงินของสัญญาเช่าอาคารพิเศษ ทั้งประเภท
 สัญญาพิเศษ และโครงการพัฒนาที่ดินที่มีเงื่อนไขการชำระเงินแบบรายปี

ชื่อ : PAID_DATE (วันที่ชำระเงิน)

รูปแบบ : DATE

ความหมาย : วันที่ผู้เข้ามาผ่อนชำระเงินที่ทำการผ่อนชำระค่าบำรุง ค่าเบี้ยประกัน หรือค่าภาษี
โรงเรียนกับทางมหาวิทยาลัย

ชื่อ : PERIOD_AMT (จำนวนเงินที่ชำระต่องวด)

รูปแบบ : NUMBER(8,2)

ความหมาย : จำนวนเงินที่ผู้เข้าอาคารพาณิชย์ ผ่อนชำระค่าบำรุง ค่าเบี้ยประกัน หรือ ค่าภาษี
โรงเรียนต่องวด

ชื่อ : PROF_CODE (รหัสอาชีพ)

รูปแบบ : CHAR(5)

ความหมาย : เป็นรหัสซึ่งใช้แทนอาชีพต่างๆ ของผู้เข้า ผู้รับมอบอำนาจผู้เข้า ผู้เข้าช่วง ผู้รับมอบ
อำนาจผู้เข้าช่วง

ชื่อ : PROF_NAME (ชื่ออาชีพ)

รูปแบบ : CHAR(50)

ความหมาย : ชื่อของอาชีพต่างๆ

ชื่อ : PROJ_NAME (ชื่อกิจการ)

รูปแบบ : CHAR(70)

ความหมาย : ชื่อของกิจการของผู้เข้าที่ทำสัญญาเช่าพิเศษ

ชื่อ : PROPOSE_DATE (วันยื่นคำร้อง)

รูปแบบ : DATE

ความหมาย : วันที่ผู้เข้ายื่นคำร้องขอมอบสิทธิในการเช่า

ชื่อ : RACE_CODE (รหัสเชื้อชาติ)

รูปแบบ : CHAR(1)

ความหมาย : รหัสที่ใช้แทนเชื้อชาติของผู้เข้า ผู้รับมอบอำนาจผู้เข้า ผู้เข้าช่วง หรือผู้รับมอบอำนาจ
ผู้เข้าช่วงของมหาวิทยาลัย

- ชื่อ : RACE-NATION_NAME (ชื่อเชื้อชาติ-สัญชาติ)
 รูปแบบ : CHAR(
 ความหมาย : ชื่อเชื้อชาติ สัญชาติของผู้เช่า ผู้รับมอบอำนาจผู้เช่า ผู้เช่าช่วง หรือผู้รับมอบอำนาจผู้เช่าช่วงของมหาวิทยาลัย
- ชื่อ : RENT_PLACE (สถานที่บริเวณเช่า)
 รูปแบบ : CHAR(70)
 ความหมาย : สถานที่ หรือบริเวณที่ผู้เช่าทำสัญญาเช่าอาคารพิเศษ ทั้งสัญญาพิเศษ หรือโครงการพัฒนาที่ดิน
- ชื่อ : RENT_PLACE_FLAG (รหัสแสดงบริเวณที่เช่าช่วง)
 รูปแบบ : CHAR(1)
 ความหมาย : เป็นรหัสที่ใช้แทนบริเวณที่เช่าช่วงอาคารพาณิชย์ว่า เช่าทั้งอาคาร หรือ เฉพาะชั้น
- ชื่อ : ROAD_CODE (รหัสถนน)
 รูปแบบ : CHAR(2)
 ความหมาย : เป็นรหัสที่ใช้แทนถนนซึ่งเป็นที่ตั้งของอาคารพาณิชย์ของมหาวิทยาลัย
- ชื่อ : ROAD_NAME (ชื่อถนน)
 รูปแบบ : CHAR(30)
 ความหมาย : ชื่อของถนนต่างๆ ที่เป็นที่ตั้งของอาคารพาณิชย์ของมหาวิทยาลัย
- ชื่อ : RPLACE (บริเวณที่เช่าช่วง)
 รูปแบบ : CHAR(70)
 ความหมาย : บริเวณของอาคารพาณิชย์ที่มีผู้เช่าช่วงเช่าอยู่
- ชื่อ : SLSE_CODE (รหัสประเภทสัญญาพิเศษ)
 รูปแบบ : CHAR(2)
 ความหมาย : รหัสที่ใช้แทนประเภทต่างๆ ของสัญญาพิเศษ
- ชื่อ : SLSE_DESC (ประเภทสัญญาพิเศษ)
 ความหมาย : ชื่อของประเภทต่างๆ ของสัญญาพิเศษ

ชื่อ : SOI_CODE (รหัสซอຍ)

รูปแบบ : CHAR(2)

ความหมาย : เป็นรหัสซึ่งใช้แทนซอຍซึ่งเป็นที่ตั้งของอาคารพาณิชย์ โดยมีขอบเขตข้อมูลดังนี้

- แนวคู้ขนานระหว่างถนนพระราม1 และถนนพระราม4 ได้แก่จตุรซอຍ 2-6 โดยนับจากด้านเจริญผลเป็นต้นมา(เป็นซอຍเลขคู้)
- แนวตั้งขนานระหว่างถนนพระราม6 และถนนพญาไท ได้แก่จตุรซอຍ 1-11 (ซอຍเลขคู้) สิ้นสุดที่คณะพาณิชย์ศาสตร์และการบัญชี
- สยามสแควร์ แบ่งเป็น 11ซอຍ โดยซอຍ1-6 อยู่ด้านหน้า ซอຍ7 เป็นซอຍแนวผ่ากลาง และซอຍ8-11 เป็นซอຍด้านหลัง

ชื่อ : SOI_NAME (ชื่อซอຍ)

รูปแบบ : CHAR(30)

ความหมาย : ชื่อของซอຍต่างๆ ที่เป็นที่ตั้งของอาคารพาณิชย์ของมหาวิทยาลัย

ชื่อ : START_DATE (วันเริ่ม)

รูปแบบ : DATE

ความหมาย : วันที่เริ่มสัญญาเช่า มีเพื่อทำให้เอนติอาคารที่ผ่อนชำระมีความเป็นหนึ่ง

ชื่อ : START_INS_DATE (วันเริ่มประกัน)

รูปแบบ : DATE

ความหมาย : วันที่เริ่มทำประกันภัยอาคารพาณิชย์แต่ละคู้หา

ชื่อ : START_RENT_DATE (วันเริ่มเช่า)

รูปแบบ : DATE

ความหมาย : วันที่เริ่มสัญญาเช่าต่างๆ ที่ผู้เช่าทำกับทางมหาวิทยาลัย

ชื่อ : SUBLOK (รหัสซิบล็อก)

รูปแบบ : CHAR(1)

ความหมาย : ลำดับเลขที่ของกลุ่มของอาคารที่กำหนดโดยมหาวิทยาลัย

ชื่อ : SUB_CREDIT_CODE (รหัสสาขา)

รูปแบบ : CHAR(3)

ความหมาย : รหัสที่ใช้แทนสาขาต่างๆ ของธนาคารหรือสถาบันการเงินที่ผู้เช่าทำสัญญามอบสิทธิ

ชื่อ : SUB_CREDIT_NAME (ชื่อสาขา)

รูปแบบ : CHAR(25)

ความหมาย : ชื่อสาขาต่างๆ ของธนาคารหรือสถาบันการเงินที่ผู้เข้าทำสัญญาขอสิทธิ

ชื่อ : SUB_FLOOR (เศษของชั้น)

รูปแบบ : CHAR(1)

ความหมาย : ส่วนที่ไม่เต็มชั้นของอาคารพาณิชย์ของมหาวิทยาลัย เช่นเมื่อมีค่าเป็น 2 จะหมายถึง
ว่าเป็นเศษ 1 ส่วน 2 ชั้น

ชื่อ : TAMBOL_CODE (รหัสตำบล)

รูปแบบ : CHAR(1)

ความหมาย : เป็นรหัสซึ่งใช้แทนตำบลซึ่งเป็นที่ตั้งของอาคารพาณิชย์ของมหาวิทยาลัย

ชื่อ : TAMBOL_NAME (ชื่อบ้านตำบล)

รูปแบบ : CHAR(20)

ความหมาย : ชื่อของตำบลต่างๆ ที่เป็นที่ตั้งของอาคารพาณิชย์ของมหาวิทยาลัย

ชื่อ : TEL_NO (เบอร์โทรศัพท์)

รูปแบบ : CHAR(17)

ความหมาย : เบอร์โทรศัพท์ของผู้เช่า ผู้เช่าช่วง ผู้รับมอบอำนาจผู้เช่า และผู้รับมอบอำนาจผู้เช่าช่วง

ชื่อ : TNT_CODE (รหัสผู้เช่า)

รูปแบบ : CHAR(13)

ความหมาย : เป็นรหัสที่ใช้แทนผู้เช่า ผู้เช่าช่วง ผู้รับมอบอำนาจผู้เช่า ผู้รับมอบอำนาจผู้เช่าช่วง
ในกรณีที่ผู้เช่าเป็นบุคคลจะใช้รหัสประจำตัวประชาชนของผู้เช่า

ชื่อ : TNT_NAME (ชื่อผู้เช่า)

รูปแบบ : CHAR(70)

ความหมาย : ชื่อของผู้เช่า ผู้เช่าช่วง ผู้รับมอบอำนาจผู้เช่า และผู้รับมอบอำนาจผู้เช่าช่วง

ชื่อ : TOT_PERIOD (จำนวนงวดที่ผ่อนชำระ)

รูปแบบ : NUMBER(2)

ความหมาย : เป็นจำนวนงวดที่ทำการผ่อนชำระค่างบุงอาคารพาณิชย์ ค่าเบี้ยประกัน
ค่าภาษีโรงเรือน

ชื่อ : TRANS_CODE (รหัสประเภทการโอน)

รูปแบบ : CHAR(1)

ความหมาย : เป็นรหัสซึ่งใช้แทนประเภทการโอนอาคารพาณิชย์ของมหาวิทยาลัย

ชื่อ : ประเภทการโอน (TRANS_DESC)

รูปแบบ : CHAR(40)

ความหมาย : ประเภทของการโอนอาคารพาณิชย์ของมหาวิทยาลัยว่าโอนได้ หรือไม่ได้
อย่างไร

ชื่อ : USED_OBJ (จุดประสงค์การใช้ห้อง)

รูปแบบ : CHAR(70)

ความหมาย : เป็นการบอกว่าผู้เช่าอาคารพาณิชย์นั้นเช่าห้องเพื่อดำเนินธุรกิจอะไร หรือเพื่อ
การอยู่อาศัย

ชื่อ : WATER_METER (หมายเลขมาตรประปา)

รูปแบบ : CHAR(20)

ความหมาย : หมายเลขของมาตรประปาที่ตึกอาคารต่างๆ

ชื่อ : WHOLE_AMT (ค่างบุง)

รูปแบบ : NUMBER(11,2)

ความหมาย : ค่าเช่าวันทำสัญญา ค่างบุง หรือค่าธรรมเนียมที่เรียกเก็บสำหรับอาชุกรเช่า
อาคารพาณิชย์ในช่วงระยะเวลาใดเวลาหนึ่ง

ชื่อ : WHOLE_AMT (ค่างบุง)

รูปแบบ : NUMBER(12,2)

ความหมาย : ค่าตอบแทนทั้งหมดที่ผู้เช่าต้องชำระในการทำสัญญาเช่าอาคารพิเศษ ให้มหาวิทยาลัย

ชื่อ : WIDTH (ความกว้างของป้าย)

รูปแบบ : NUMBER(4,2)

ความหมาย : ความกว้างของป้ายที่ผู้เช่ามาทำสัญญาป้ายกับทางมหาวิทยาลัย มีหน่วยเป็นเมตร

ชื่อ : YEAR_RATE (ค่าเช่ารายปี)

รูปแบบ : NUMBER(10,2)

ความหมาย : จำนวนเงินที่ผู้ทำสัญญาเช่าอาคารพิเศษทั้งที่เป็นประเภทสัญญาพิเศษ และโครงการพัฒนาที่ดินจะต้องชำระให้กับ มหาวิทยาลัยเป็นรายปี

ชื่อ : YEAR_RENT (จำนวนปีที่เช่า)

รูปแบบ : NUMBER(2)

ความหมาย : จำนวนปีที่ทำสัญญาเช่าต่างๆ ระหว่างผู้เช่ากับทางมหาวิทยาลัย

ความหมายของวีเลชันชิปต่างๆ ในระบบทรัพย์สิน

- ชื่อ : ADVT:NO_ADVT (สัญญาป่าละจํานวนป่าละ)
 ความหมาย : สัญญาเช่าป่าละแต่ละสัญญานั้นประกอบไปด้วยการเช่าป่าละได้หลายป่าละ
 สัดส่วนความสัมพันธ์ : 1 : N
- ชื่อ : AMPHUR:BLD (อำเภอละอาคารพาณิชย์)
 ความหมาย : อาคารพาณิชย์แต่ละอาคารตั้งอยู่ที่อำเภอใด
 สัดส่วนความสัมพันธ์ : 1 : N
- ชื่อ : BLD:BLDTAXES (อาคารพาณิชย์ละภาษีโรงเรือน)
 ความหมาย : อาคารพาณิชย์แต่ละอาคารต้องเสียค่าภาษีโรงเรือนให้แก่เขตเป็นประจำปี
 สัดส่วนความสัมพันธ์ : 1 : N
- ชื่อ : BLD:INSBLD (อาคารพาณิชย์ละกรรมกรรม)
 ความหมาย : อาคารพาณิชย์แต่ละอาคารทำกรรมกรรมประกันภัยได้หลายครั้ง
 สัดส่วนความสัมพันธ์ : 1 : N
- ชื่อ : BLD:RNTBLD (อาคารพาณิชย์ละอาคารพาณิชย์ที่ไม่ว่าง)
 ความหมาย : อาคารพาณิชย์แบ่งออกเป็นประเภทอาคารที่มีผู้เช่า
 สัดส่วนความสัมพันธ์ : 1 : 1
- ชื่อ : BLDLSE:BLDLSE_TENANT
 (สัญญาเช่าอาคารพาณิชย์ละสัญญาเช่าอาคารพาณิชย์-ผู้เช่า)
 ความหมาย : สัญญาเช่าอาคารพาณิชย์แต่ละสัญญาเช่าประกอบไปด้วยผู้เช่าได้หลายคน
 สัดส่วนความสัมพันธ์ : 1 : N

ชื่อ : BLDLSE:RNTBLD (สัญญาเช่าอาคารพาณิชย์:ประวัติอาคารพาณิชย์ที่ไม่ว่าง)
 ความหมาย : ประวัติของอาคารพาณิชย์ที่มีผู้เช่านั้นมีรายละเอียดของสัญญาเช่าอาคารพาณิชย์อยู่ในสัญญาใด

สัดส่วนความสัมพันธ์ : 1 : N

ชื่อ : BLDLSE:PLSE
 (สัญญาเช่าอาคารพาณิชย์:สัญญามอบสิทธิ)

ความหมาย : สัญญาเช่าอาคารพาณิชย์ใดๆ มีการนำไปมอบสิทธิ หรือไม่

สัดส่วนความสัมพันธ์ : 1 : 1

ชื่อ : BLDLSE:RNTBLD (สัญญาเช่าอาคารพาณิชย์:อาคารพาณิชย์ที่ไม่ว่าง)

ความหมาย : สัญญาเช่าอาคารพาณิชย์แต่ละสัญญานั้นประกอบไปด้วยการเช่าอาคารพาณิชย์ได้หลายอาคารต่ออาคารพาณิชย์ใด ๆ จะถูกเช่าหรือถูกทำสัญญาเช่าอาคารพาณิชย์ได้เพียงฉบับใดฉบับหนึ่งเท่านั้น

สัดส่วนความสัมพันธ์ : 1 : N

ชื่อ : BLDLSE_TYPE:BLDLSE
 (ประเภทสัญญาเช่าอาคาร:สัญญาเช่าอาคารพาณิชย์)

ความหมาย : สัญญาเช่าอาคารพาณิชย์จะมีประเภทของสัญญาเช่าอาคารพาณิชย์ที่แตกต่างกันไป

สัดส่วนความสัมพันธ์ : 1 : N

ชื่อ : BLD_TYPE:BLD (ประเภทอาคารพาณิชย์:อาคารพาณิชย์)

ความหมาย : อาคารพาณิชย์แต่ละอาคารจะมีประเภทของอาคารพาณิชย์ที่แตกต่างกัน

สัดส่วนความสัมพันธ์ : 1 : N

ชื่อ : CANCEL:CANCEL_NOTE
 (การบอกเลิกการงดเก็บ:การบอกเลิกการงดเก็บ-หมายเหตุ)

ความหมาย : การบอกเลิกการงดเก็บค่าเช่าอาคารพาณิชย์แต่ละครั้งอาจมีการบันทึกหมายเหตุได้หลายบรรทัดที่เลขขึ้นปีนี้จะปรากฏเมื่อเป็นโมเดลข้อมูลเชิงภาพ

สัดส่วนความสัมพันธ์ : 1:N

ชื่อ : CHANGE_BLD:RNTBLD (ประเภทการต่อเติมอาคารพาณิชย์ที่ไม่ว่าง)
 ความหมาย : อาคารพาณิชย์ที่มีผู้เช่าแต่ละอาคารนั้นมีประเภทการต่อเติมเป็นอย่างไร
 สัดส่วนความสัมพันธ์ : 1 : N

ชื่อ : COMMAND:RNTBLD_COMMAND
 (คำสั่งพิเศษอาคารพาณิชย์ที่ไม่ว่าง-คำสั่งพิเศษ)
 ความหมาย : มีอาคารพาณิชย์หลายอาคารที่มีคำสั่งพิเศษประเภทเดียวกัน
 สัดส่วนความสัมพันธ์ : 1 : N

ชื่อ : CREDITOR:SUB_CREDITOR (เจ้าหนี้สาขาเจ้าหนี้)
 ความหมาย : ธนาคาร หรือสถาบันการเงินใด ๆ ที่ผู้เช่าอาคารพาณิชย์ไปทำสัญญามอบ
 สิทธิจะมีสาขา ได้หลายสาขา
 สัดส่วนความสัมพันธ์ : 1 : N

ชื่อ : FBIG_TYPE:FBIG_TYPE_RNTBLD
 (การงดเก็บหมวดใหญ่:การงดเก็บหมวดใหญ่-อาคารพาณิชย์ที่ไม่ว่าง)
 ความหมาย : มีอาคารพาณิชย์หลายอาคารที่มีประเภทการงดเก็บหมวดใหญ่หมวดเดียวกัน
 สัดส่วนความสัมพันธ์ : 1 : N

ชื่อ : FBIG_TYPE:FSUB_TYPE (การงดเก็บหมวดใหญ่:การงดเก็บหมวดย่อย)
 ความหมาย : การงดเก็บค่าเช่าอาคารพาณิชย์หมวดใหญ่ประกอบไปด้วยการงดเก็บหมวด
 ย่อยได้หลายประเภท
 สัดส่วนความสัมพันธ์ : 1 : N

ชื่อ : FSUB_TYPE:FSUB_TYPE_RNTBLD
 (การงดเก็บหมวดย่อย:การงดเก็บหมวดย่อย-อาคารพาณิชย์ที่ไม่ว่าง)
 ความหมาย : มีอาคารพาณิชย์หลายอาคารที่มีประเภทการงดเก็บหมวดย่อยหมวดเดียวกัน
 สัดส่วนความสัมพันธ์ : 1 : N

ชื่อ : HMON:BLD (หมอนอาคารพาณิชย์)
 ความหมาย : อาคารพาณิชย์ใดๆ ตั้งอยู่ที่หมอน ล็อก ชั้นล็อกใด
 สัดส่วนความสัมพันธ์ : 1 : N

ชื่อ : INSPECTOR:RNTBLD_INPS (ผู้สำรวจอาคารพาณิชย์ที่ไม่ว่าง-ผู้สำรวจ)
 ความหมาย : ผู้สำรวจแต่ละคนสำรวจอาคารพาณิชย์หลายอาคาร
 สัดส่วนความสัมพันธ์ : 1 : N

ชื่อ : INSURANCE:INSBLD (บริษัทประกัน:กรมธรรม์)
 ความหมาย : มีบริษัทประกันภัยหลายบริษัทที่มารับทำประกันภัยอาคารพาณิชย์ของจุฬาลงกรณ์มหาวิทยาลัย
 สัดส่วนความสัมพันธ์ : 1 : N

ชื่อ : LLSE:LLSE_MONTH_PAID
 (โครงการพัฒนาที่ดิน:โครงการพัฒนาที่ดิน-การชำระเงินรายเดือน)
 ความหมาย : โครงการพัฒนาที่ดินมีเงื่อนไขการชำระเงินได้หลายเดือน โดยที่ในแต่ละเดือนนั้นอาจมีการชำระเงินที่ไม่เท่ากัน รีเลชันชิปนี้ปรากฏอยู่ในโมเดลข้อมูลเชิงกายภาพเท่านั้น
 สัดส่วนความสัมพันธ์ : 1:N

ชื่อ : LLSE:LLSE_NOTE (โครงการพัฒนาที่ดิน:โครงการพัฒนาที่ดิน-หมายเหตุ)
 ความหมาย : โครงการพัฒนาที่ดินแต่ละสัญญานั้นมีหมายเหตุได้หลายบรรทัดรีเลชันชิปนี้จะปรากฏเมื่อเป็นโมเดลข้อมูลเชิงกายภาพ
 สัดส่วนความสัมพันธ์ : 1:N

ชื่อ : LLSE:LLSE_RPLACE
 (โครงการพัฒนาที่ดิน:โครงการพัฒนาที่ดิน-สถานที่เช่า)
 ความหมาย : โครงการพัฒนาที่ดินแต่ละสัญญานั้นมีสถานที่เช่าได้หลายบรรทัดรีเลชันชิปนี้จะปรากฏเมื่อเป็นโมเดลข้อมูลเชิงกายภาพ
 สัดส่วนความสัมพันธ์ : 1:N

ชื่อ : LLSE:LLSE_TENANT (โครงการพัฒนาที่ดิน:โครงการพัฒนาที่ดิน-ผู้เช่า)
 ความหมาย : สัญญาเช่าพิเศษโครงการพัฒนาที่ดินแต่ละสัญญาเช่าประกอบไปด้วยผู้เช่าได้หลายคน รีเลชันชิปนี้ปรากฏอยู่ในโมเดลข้อมูลเชิงกายภาพเท่านั้น
 สัดส่วนความสัมพันธ์ : 1:N

ชื่อ : LLSE:LLSE_YEAR_PAID
(โครงการพัฒนาที่ดิน:โครงการพัฒนาที่ดิน-การชำระเงินรายปี)

ความหมาย : โครงการพัฒนาที่ดินมีเงินโอนชำระหนี้ได้หลายปี โดยที่ในแต่ละปีนั้น อาจมีการชำระเงินที่ไม่เท่ากัน รีเลชันชิปนี้ปรากฏอยู่ในโมเดลข้อมูลเชิง กายภาพเท่านั้น

สัดส่วนความสัมพันธ์ : 1:N

ชื่อ : OWEBLD:OWEBLD_PAID
(อาคารพาณิชย์ที่ผ่อนชำระ:การชำระเงินของอาคารพาณิชย์)

ความหมาย : อาคารพาณิชย์ที่มีการผ่อนชำระนั้นมีการชำระเงินเมื่อไร และเป็นจำนวน เท่าใด

สัดส่วนความสัมพันธ์ : 1 : N

ชื่อ : OWE_TYPE:OWEBLD (ประเภทการผ่อนชำระ:อาคารพาณิชย์ที่ผ่อนชำระ)

ความหมาย : อาคารพาณิชย์หลาย ๆ อาคารจะผ่อนชำระเงินประเภทเดียวกันได้

สัดส่วนความสัมพันธ์ : 1 : N

ชื่อ : PLSE:PLSE_NOTE (สัญญาอุปสิทธิ:สัญญาอุปสิทธิ-หมายเหตุ)

ความหมาย : สัญญาอุปสิทธิแต่ละฉบับนั้นจะมีหมายเหตุได้หลายบรรทัดรีเลชันชิปนี้จะ ปรากฏเมื่อเป็นโมเดลข้อมูลเชิงกายภาพ

สัดส่วนความสัมพันธ์ : 1:N

ชื่อ : PROFESSION:TENANT (อาชีพ:ผู้เช่า)

ความหมาย : ผู้เช่าแต่ละคนนั้นมีอาชีพเป็นอะไร รีเลชันชิปนี้ปรากฏอยู่ในโมเดลข้อมูลเชิง กายภาพเท่านั้น

สัดส่วนความสัมพันธ์ : 1:N

ชื่อ : PROFESSION:TNT (อาชีพ:คนเช่า)

ความหมาย : ผู้เช่าอาคารพาณิชย์นั้นประกอบอาชีพใด รีเลชันชิปนี้ปรากฏอยู่ในโมเดล ข้อมูลเชิงตรรกภาพเท่านั้น

สัดส่วนความสัมพันธ์ : 1 : N

- ชื่อ : RACE-NATION:TENANT (เชื้อชาติ-สัญชาติ:ผู้เช่า) (1)
 ความหมาย : ผู้เช่าแต่ละคนนั้นมีเชื้อชาติเป็นอะไร รีเลชันชิปนี้ปรากฏอยู่ในโมเดลข้อมูลเชิงกายภาพเท่านั้น
 สัดส่วนความสัมพันธ์ : 1:N
- ชื่อ : RACE-NATION:TENANT (เชื้อชาติ-สัญชาติ:ผู้เช่า) (2)
 ความหมาย : ผู้เช่าแต่ละคนนั้นมีสัญชาติเป็นอะไร รีเลชันชิปนี้ปรากฏอยู่ในโมเดลข้อมูลเชิงกายภาพเท่านั้น
 สัดส่วนความสัมพันธ์ : 1:N
- ชื่อ : RACE-NATION:TNT (เชื้อชาติ-สัญชาติ:คนเช่า) (1)
 ความหมาย : ผู้เช่าอาคารพาณิชย์นั้นมีเชื้อชาติใดรีเลชันชิปนี้ปรากฏอยู่ในโมเดลข้อมูลเชิงตรรกภาพเท่านั้น
 สัดส่วนความสัมพันธ์ : 1 : N
- ชื่อ : RACE-NATION:TNT (เชื้อชาติ-สัญชาติ:คนเช่า) (2)
 ความหมาย : ผู้เช่าอาคารพาณิชย์นั้นมีสัญชาติใดรีเลชันชิปนี้ปรากฏอยู่ในโมเดลข้อมูลเชิงตรรกภาพเท่านั้น
 สัดส่วนความสัมพันธ์ : 1 : N
- ชื่อ : RNTBLD:CANCEL (อาคารพาณิชย์ที่ไม่ว่าง:การบอกเลิกการงดเก็บ)
 ความหมาย : อาคารพาณิชย์ที่มีผู้เช่าแต่ละอาคารมีการบอกเลิกการงดเก็บค่าเช่าได้หลายครั้ง
 สัดส่วนความสัมพันธ์ : 1 : N
- ชื่อ : RNTBLD:FBIG_TYPE_RNTBLD
 (อาคารพาณิชย์ที่ไม่ว่าง:การงดเก็บหมวดใหญ่-อาคารพาณิชย์ที่ไม่ว่าง)
 ความหมาย : อาคารพาณิชย์แต่ละอาคารอาจมีการถูกการงดเก็บค่าเช่า เนื่องจากสาเหตุการงดเก็บหมวดใหญ่ได้หลายประเภท
 สัดส่วนความสัมพันธ์ : 1 : N

ชื่อ : RNTBLD:FSUB_TYPE_RNTBLD
 อาคารพาณิชย์ที่ไม่ว่าง:การงดเก็บหมวดย่อย-อาคารพาณิชย์ที่ไม่ว่าง
 ความหมาย : อาคารพาณิชย์แต่ละอาคารมีการถูกการงดเก็บค่าเช่า เนื่องจากสาเหตุ
 การงดเก็บหมวดย่อยได้หลายประเภท
 สัดส่วนความสัมพันธ์ : 1 : N

ชื่อ : RNTBLD:HIS_RNTBLD
 (อาคารพาณิชย์ที่ไม่ว่าง:ประวัติอาคารพาณิชย์ที่ไม่ว่าง)
 ความหมาย : จะเก็บประวัติอาคารพาณิชย์ทั้งหมดอายุสัญญาเช่าโดยที่อาคารพาณิชย์ที่มีผู้เช่า
 นั้นจะมีประวัติการเช่าได้หลายครั้ง
 สัดส่วนความสัมพันธ์ : 1 : N

ชื่อ : RNTBLD:OWEBLD (อาคารพาณิชย์ที่ไม่ว่าง:อาคารพาณิชย์ที่ผ่อนชำระ)
 ความหมาย : อาคารพาณิชย์ที่มีผู้เช่านั้นมีอาคารใดบ้างที่มีการผ่อนชำระให้กับเจ้าพนักงาน
 มหาวิทยาลัย ซึ่งแต่ละอาคารมีการผ่อนชำระเงินได้หลายประเภท
 สัดส่วนความสัมพันธ์ : 1 : N

ชื่อ : RNTBLD:RNTBLD_COMMAND
 (อาคารพาณิชย์ที่ไม่ว่าง:อาคารพาณิชย์ที่ไม่ว่าง-คำสั่งพิเศษ)
 ความหมาย : อาคารพาณิชย์แต่ละอาคารได้รับคำสั่งพิเศษหลายประเภท และประเภทละ
 หลายครั้ง
 สัดส่วนความสัมพันธ์ : 1 : N

ชื่อ : RNTBLD:RNTBLD_INSP
 (อาคารพาณิชย์ที่ไม่ว่าง:อาคารพาณิชย์ที่ไม่ว่าง-ผู้สำรวจ)
 ความหมาย : อาคารพาณิชย์ที่มีผู้เช่าจะมีผู้สำรวจออกไปทำการสำรวจหลายครั้ง โดย
 การสำรวจนี้จะมีผู้สำรวจออกไปทำการสำรวจทุกปี หรือเมื่อมีการต่อสัญญา
 เช่า หรือแล้วแต่กรณี ๆ ไป
 สัดส่วนความสัมพันธ์ : 1 : N

- ชื่อ : RNTBLD:TLSE_RNTBLD
(อาคารพาณิชย์ที่ไม่ว่าง-สัญญาเช่าช่วง-อาคารพาณิชย์ที่ไม่ว่าง)
- ความหมาย : อาคารพาณิชย์ที่มีผู้เช่าแต่ละอาคารนั้นมีการเช่าช่วงอาคารได้หลายสัญญา
เช่าช่วงในเวลาเดียวกันแต่แตกต่างบริเวณที่เช่าช่วง
- สัดส่วนความสัมพันธ์ : 1 : N
- ชื่อ : RNTBLD_COMMAND:RNTBLD_COMMAND_NOTE
(อาคารพาณิชย์ที่ไม่ว่าง-คำสั่งพิเศษ-อาคารพาณิชย์ที่ไม่ว่าง-คำสั่งพิเศษ-
หมายเหตุ)
- ความหมาย : คำสั่งพิเศษที่จุฬาลงกรณ์มหาวิทยาลัยออกให้แก่อาคารพาณิชย์ที่มีผู้เช่าแต่ละ
ครั้งอาจมีการบันทึกหมายเหตุได้หลายบรรทัดรีเลชันชิปนี้จะปรากฏเมื่อเป็น
โมเดลข้อมูลเชิงกายภาพ
- สัดส่วนความสัมพันธ์ : 1:N
- ชื่อ : RNTBLD_INSP:RNTBLD_INSP_NOTE
(อาคารพาณิชย์ที่ไม่ว่าง-ผู้สำรวจอาคารพาณิชย์ที่ไม่ว่าง-ผู้สำรวจ-หมายเหตุ)
- ความหมาย : อาคารพาณิชย์ที่มีผู้เช่าเมื่อมีผู้สำรวจออกไปสำรวจแต่ละครั้งอาจมีการบันทึก
หมายเหตุได้หลายบรรทัดรีเลชันชิปนี้จะปรากฏเมื่อเป็นโมเดลข้อมูลเชิงกายภาพ
- สัดส่วนความสัมพันธ์ : 1:N
- ชื่อ : ROAD:BLD (ถนนอาคารพาณิชย์)
- ความหมาย : อาคารพาณิชย์แต่ละอาคารตั้งอยู่ที่ถนนใด
- สัดส่วนความสัมพันธ์ : 1 : N
- ชื่อ : SBLDLSE:LLSE (สัญญาเช่าอาคารพิเศษ-โครงการพัฒนาที่ดิน)
- ความหมาย : โครงการพัฒนาที่ดินเป็นประเภทหนึ่งของสัญญาเช่าอาคารพิเศษ
- สัดส่วนความสัมพันธ์ : 1 : 1
- ชื่อ : SBLDLSE:MONTH_PAID (สัญญาเช่าอาคารพิเศษ-การชำระเงินรายเดือน)
- ความหมาย : สัญญาเช่าอาคารพิเศษแต่ละสัญญานั้นมีเงื่อนไขการชำระเงินแต่ละเดือนเป็น
จำนวนเท่าใด
- สัดส่วนความสัมพันธ์ : 1 : N

- ชื่อ : SBLDLSE:SBLDLSE_TENANT
(สัญญาเช่าอาคารพิเศษ:สัญญาเช่าอาคารพิเศษ-ผู้เช่า)
- ความหมาย : สัญญาเช่าอาคารพิเศษแต่ละสัญญาประกอบไปด้วยผู้เช่าได้หลายคน
- สัดส่วนความสัมพันธ์ : 1 : N
-
- ชื่อ : SBLDLSE:SLSE (สัญญาเช่าอาคารพิเศษ:สัญญาพิเศษ)
- ความหมาย : สัญญาพิเศษเป็นประเภทหนึ่งของสัญญาเช่าอาคารพิเศษ
- สัดส่วนความสัมพันธ์ : 1 : 1
-
- ชื่อ : SBLDLSE:YEAR_PAID (สัญญาเช่าอาคารพิเศษ:การชำระเงินรายปี)
- ความหมาย : สัญญาเช่าอาคารพิเศษแต่ละสัญญานั้นมีเงื่อนไขการชำระเงินแต่ละปีเป็นจำนวนเท่าใด
- สัดส่วนความสัมพันธ์ : 1 : N
-
- ชื่อ : SLSE:ADVT (สัญญาพิเศษ:สัญญาป้าย)
- ความหมาย : สัญญาเช่าป้ายเป็นประเภทหนึ่งของสัญญาพิเศษ
- สัดส่วนความสัมพันธ์ : 1 : 1
-
- ชื่อ : SLSE:SLSE_BKKBLD (สัญญาพิเศษ:สัญญาพิเศษ-อาคารธนาคารกรุงเทพ)
- ความหมาย : สัญญาเช่าอาคารธนาคารกรุงเทพเป็นประเภทหนึ่งของสัญญาพิเศษ
- สัดส่วนความสัมพันธ์ : 1 : 1
-
- ชื่อ : SLSE:SLSE_MONTH_PAID
(สัญญาพิเศษ:สัญญาพิเศษ-การชำระเงินรายเดือน)
- ความหมาย : สัญญาพิเศษมีเงื่อนไขการชำระเงินได้หลายเดือนโดยที่ในแต่ละเดือนนั้นอาจมีการชำระเงินที่ไม่เท่ากันรีเลชันชิปนี้จะปรากฏเมื่อเป็นโมเดลข้อมูลเชิงกายภาพ
- สัดส่วนความสัมพันธ์ : 1:N
-
- ชื่อ : SLSE:SLSE_NOTE (สัญญาพิเศษ:สัญญาพิเศษ-หมายเหตุ)
- ความหมาย : สัญญาพิเศษแต่ละสัญญานั้นมีหมายเหตุได้หลายบรรทัดรีเลชันชิปนี้จะปรากฏเมื่อเป็นโมเดลข้อมูลเชิงกายภาพ
- สัดส่วนความสัมพันธ์ : 1:N

- ชื่อ : SLSE:SLSE_RPLACE (สัญญาพิเศษ:สัญญาพิเศษ-สถานที่เช่า)
 ความหมาย : สัญญาพิเศษแต่ละสัญญานั้นมีสถานที่เช่าได้หลายบรรทัดรีเลชันชิปนี้จะปรากฏเมื่อเป็นโมเดลข้อมูลเชิงกายภาพ
 สัดส่วนความสัมพันธ์ : 1:N
- ชื่อ : SLSE:SLSE_TENANT (สัญญาพิเศษ:สัญญาพิเศษ-ผู้เช่า)
 ความหมาย : สัญญาพิเศษแต่ละสัญญาเช่าประกอบไปด้วยผู้เช่าได้หลายคน
 สัดส่วนความสัมพันธ์ : 1:N
- ชื่อ : SLSE:SLSE_YEAR_PAID (สัญญาพิเศษ:สัญญาพิเศษ-การชำระเงินรายปี)
 ความหมาย : สัญญาพิเศษมีเงื่อนไขการชำระเงินได้หลายปีโดยที่ในแต่ละปีนั้นอาจมีการชำระเงินที่ไม่เท่ากันรีเลชันชิปนี้จะปรากฏเมื่อเป็นโมเดลข้อมูลเชิงกายภาพ
 สัดส่วนความสัมพันธ์ : 1:N
- ชื่อ : SLSE_TYPE:SLSE (ประเภทสัญญาพิเศษ:สัญญาพิเศษ)
 ความหมาย : สัญญาพิเศษจะมีประเภทของสัญญาพิเศษต่าง ๆ กัน
 สัดส่วนความสัมพันธ์ : 1 : N
- ชื่อ : SOI:BLD (ชื่อย่ออาคารพาณิชย์)
 ความหมาย : อาคารพาณิชย์แต่ละอาคารตั้งอยู่ในชอยส์ใดบ้าง
 สัดส่วนความสัมพันธ์ : 1 : N
- ชื่อ : SUB_CREDITOR:PLSE (สาขาเจ้าหนี้:สัญญามอบสิทธิ)
 ความหมาย : สัญญามอบสิทธิที่ทำขึ้นมานั้นทำกับ สาขาใดของธนาคาร หรือ สถาบันการเงิน
 สัดส่วนความสัมพันธ์ : 1 : N
- ชื่อ : TAMBOL:BLD (ตำบลอาคารพาณิชย์)
 ความหมาย : อาคารพาณิชย์แต่ละอาคารตั้งอยู่ที่ตำบลใด
 สัดส่วนความสัมพันธ์ : 1 : N

ชื่อ : TENANT:BLDLSE_TENANT (ผู้เช่า:สัญญาเช่าอาคารพาณิชย์-ผู้เช่า) (1)
 ความหมาย : ผู้เช่าแต่ละคนสามารถทำสัญญาเช่าอาคารพาณิชย์ได้หลายสัญญาเช่า
 สัดส่วนความสัมพันธ์ : 1 : N

ชื่อ : TENANT:BLDLSE_TENANT (ผู้เช่า:สัญญาเช่าอาคารพาณิชย์-ผู้เช่า) (2)
 ความหมาย : ในสัญญาเช่าอาคารพาณิชย์ใดๆ สามารถมีผู้รับมอบอำนาจได้
 สัดส่วนความสัมพันธ์ : 1 : N

ชื่อ : TENANT:LLSE_TENANT (ผู้เช่า:โครงการพัฒนาที่ดิน-ผู้เช่า) (1)
 ความหมาย : ผู้เช่าแต่ละคนสามารถทำสัญญาเช่าพิเศษโครงการพัฒนาที่ดินได้หลายสัญญาเช่า
 รีเลชันชิปนี้จะปรากฏเมื่อเป็นโมเดลข้อมูลเชิงกายภาพ
 สัดส่วนความสัมพันธ์ : 1:N

ชื่อ : TENANT:LLSE_TENANT (ผู้เช่า:โครงการพัฒนาที่ดิน-ผู้เช่า) (2)
 ความหมาย : ในโครงการพัฒนาที่ดินใดๆ สามารถมีผู้รับมอบอำนาจได้
 สัดส่วนความสัมพันธ์ : 1 : N

ชื่อ : TENANT:SBDLSE_TENANT (ผู้เช่า:สัญญาเช่าอาคารพิเศษ-ผู้เช่า) (1)
 ความหมาย : ผู้เช่าแต่ละคนสามารถทำสัญญาเช่าอาคารพิเศษได้หลายสัญญา รีเลชันชิปนี้
 จะปรากฏเมื่อเป็นโมเดลข้อมูลเชิงตรรกภาพ
 สัดส่วนความสัมพันธ์ : 1 : N

ชื่อ : TENANT:SBDLSE_TENANT (ผู้เช่า:สัญญาเช่าอาคารพิเศษ-ผู้เช่า) (2)
 ความหมาย : ในโครงการพัฒนาที่ดินใดๆ สามารถมีผู้รับมอบอำนาจได้
 สัดส่วนความสัมพันธ์ : 1 : N

ชื่อ : TENANT:SLSE_TENANT (ผู้เช่า:สัญญาพิเศษ-ผู้เช่า) (1)
 ความหมาย : ผู้เช่าแต่ละคนสามารถทำสัญญาพิเศษได้หลายสัญญาเช่า รีเลชันชิปนี้จะ
 ปรากฏเมื่อเป็นโมเดลข้อมูลเชิงกายภาพ
 สัดส่วนความสัมพันธ์ : 1 : N

ชื่อ : TENANT:SLSE_TENANT (ผู้เช่า:สัญญาพิเศษ-ผู้เช่า) (2)
 ความหมาย : ในสัญญาพิเศษใดๆ สามารถมีผู้รับมอบอำนาจได้ รีเลชันชิปนี้จะปรากฏ
 เมื่อเป็นโมเดลข้อมูลเชิงกายภาพ

สัดส่วนความสัมพันธ์ : 1 : N

ชื่อ : TENANT:TLSE_TENANT (ผู้เช่า:สัญญาเช่าช่วง-ผู้เช่า) (1)
 ความหมาย : ผู้เช่าช่วงแต่ละคนสามารถทำสัญญาเช่าช่วงได้หลายสัญญา

สัดส่วนความสัมพันธ์ : 1 : N

ชื่อ : TENANT:TLSE_TENANT (ผู้เช่า:สัญญาเช่าช่วง-ผู้เช่า) (2)
 ความหมาย : ในสัญญาเช่าช่วงสามารถมีผู้รับมอบอำนาจผู้เช่าช่วงได้

สัดส่วนความสัมพันธ์ : 1 : N

ชื่อ : TENANT:TNT (ผู้เช่า:คนเช่า)
 ความหมาย : ผู้เช่าอาคารพาณิชย์เป็นได้ทั้งที่เป็นบุคคล รีเลชันชิปนี้จะปรากฏเมื่อเป็น
 โมเดลข้อมูลเชิงตรรก

สัดส่วนความสัมพันธ์ : 1 : 1

ชื่อ : TLSE:TLSE_RNTBLD
 (สัญญาเช่าช่วง:สัญญาเช่าช่วง-อาคารพาณิชย์ที่ไม่ว่าง)
 ความหมาย : สัญญาเช่าช่วงแต่ละสัญญานั้นทำการเช่าช่วงอาคารพาณิชย์ที่มีผู้เช่าได้หลาย
 อาคาร

สัดส่วนความสัมพันธ์ : 1 : N

ชื่อ : TLSE:TLSE_TENANT (สัญญาเช่าช่วง:สัญญาเช่าช่วง-ผู้เช่า)
 ความหมาย : สัญญาเช่าช่วงแต่ละสัญญามีผู้เช่าช่วงได้หลายคน

สัดส่วนความสัมพันธ์ : 1 : N

ชื่อ : TLSE_RNTBLD:TLSE_RNTBLD_NOTE
 (สัญญาเช่าช่วง-อาคารพาณิชย์ที่ไม่ว่าง:สัญญาเช่าช่วง-อาคารพาณิชย์ที่
 ไม่ว่าง-หมายเหตุ)
 ความหมาย : สัญญาเช่าช่วงแต่ละฉบับนั้นจะมีหมายเหตุได้หลายบรรทัดรีเลขชั้นปีนี้จะปรากฏ
 เมื่อเป็นโมเดลข้อมูลเชิงกายภาพ
 สัดส่วนความสัมพันธ์ : 1:N

ชื่อ : TLSE_RNTBLD:TLSE_RNTBLD_RPLACE
 (สัญญาเช่าช่วง-อาคารพาณิชย์ที่ไม่ว่าง:สัญญาเช่าช่วง-อาคารพาณิชย์ที่
 ไม่ว่าง-สถานที่เช่า)
 ความหมาย : สัญญาเช่าช่วงแต่ละฉบับนั้นจะมีสถานที่เช่าได้หลายบรรทัดเมื่อรีเลขชั้นปีนี้จะ
 ปรากฏเมื่อเป็นโมเดลข้อมูลเชิงกายภาพ
 สัดส่วนความสัมพันธ์ : 1:N

ชื่อ : TRANSFER:RNTBLD (ประเภทการโอน:อาคารพาณิชย์ที่ไม่ว่าง)
 ความหมาย : อาคารพาณิชย์ที่มีผู้เช่าจะมีประเภทการโอนต่าง ๆ กัน แต่ละอาคารพาณิชย์
 ที่มีผู้เช่าจะมีประเภทการโอนได้เพียงประเภทเดียว
 สัดส่วนความสัมพันธ์ : 1 : N

ประวัติผู้เขียน

นางสาวธาราทิพย์ สุวรรณศาสตร์ เกิดเมื่อวันที่ 20 กรกฎาคม พ.ศ. 2508 ที่ กรุงเทพมหานคร สำเร็จการศึกษา วิทยาศาสตร์บัณฑิต (สถิติ) คณะวิทยาศาสตร์ มหาวิทยาลัย เกษตรศาสตร์ ในปีการศึกษา 2529 และเข้าศึกษาต่อในหลักสูตร วิทยาศาสตรมหาบัณฑิต สาขาวิทยาศาสตร์คอมพิวเตอร์ ที่จุฬาลงกรณ์มหาวิทยาลัย เมื่อพ.ศ. 2530