



**ปริมาณแมงกานีสที่คนงานได้รับ  
กับปริมาณแมงกานีสและโลหะหนักอื่นในเส้นผม**

**ทุนวิจัยสถาบันวิจัยสภาวะแวดล้อม**

**จุฬาลงกรณ์มหาวิทยาลัย**

**ประจำปี 2532**

615.907  
บ787ป

**ผู้วิจัย**

**เบญจลักษณ์ กาตุจนเศรษฐ์**

**มีนาคม 2536**

ปริมาณแมงกานีสที่คนงานได้รับ  
กับปริมาณแมงกานีสและโลหะหนักอื่นในเส้นผม



ทุนวิจัยสถาบันวิจัยสภาวะแวดล้อม

จุฬาลงกรณ์มหาวิทยาลัย

ประจำปี 2532

ผู้วิจัย

เบญจลักษณ์ กาญจนเศรษฐ์

มีนาคม 2536

I16490509

## กิตติกรรมประกาศ

งานวิจัยฉบับนี้ได้รับทุนสนับสนุนจากงบประมาณแผ่นดิน ของสถาบันวิจัยสภาวะแวดล้อม  
ประจำปี 2532 และสามารถสำเร็จลุล่วงไปด้วยดี ผู้วิจัยขอกราบขอบพระคุณผู้สนับสนุนทั้งจากผู้  
ทรงคุณวุฒิ และหน่วยงานภาครัฐและเอกชน อาทิ ผศ.ดร.สุทธิรักษ์ สุจริตตานนท์ ผู้อำนวยการ  
สถาบันฯ, คุณชัยยะ พงษ์พานิช ผู้อำนวยการศูนย์อาชีวอนามัยที่ 1 สาโรงงใต้, ผู้จัดการโรงงาน  
ถ่านไฟฉาย, แพทย์หญิง พรทิพย์ หุยประเสริฐ โรงพยาบาลจุฬาฯ, และแพทย์หญิงอภิญญาพร อ่วม-  
สาอางค์ โรงพยาบาลเซ็นต์หลุยส์

## บทคัดย่อ

การตรวจวัดแมงกานีสในอากาศและแมงกานีส ตะกั่ว สังกะสี สารหนู ในเส้นผมของ  
คนงานแผนกบดและผสมของโรงงานถ่านไฟฉายแห่งหนึ่งในจังหวัดสมุทรปราการ ได้ดำเนินการ  
ติดต่อกันตั้งแต่เดือนเมษายน-กรกฎาคม 2533 สำหรับแมงกานีสในอากาศเก็บโดยใช้เครื่องเก็บ  
ตัวอย่างอากาศแบบติดตัวขณะทำงาน ส่วนเส้นผมตัดเก็บทุก 2 สัปดาห์

ผลการวิเคราะห์พบว่า แมงกานีสในเส้นผมมีค่าสูงเกินมาตรฐาน (20 มคก./ก.)  
คือมีค่า 8.39-125.6 มคก./ก. (52 ตัวอย่างจาก 55 ตัวอย่าง) แสดงว่าคนงานตกอยู่ใน  
ภาวะเสี่ยงอันตราย และมีโอกาสจะเกิดโรคทางระบบประสาทได้ ปริมาณดังกล่าวในเส้นผมจะมี  
การเปลี่ยนแปลงเป็นรูปพาราโบลา เนื่องมาจากระบบและประสิทธิภาพของการกำจัดสารพิษของ  
ร่างกายแต่ละคน และมีความสัมพันธ์กับปริมาณแมงกานีสที่ได้รับจากอากาศด้วย นอกจากนี้โลหะหนัก  
พวก สารหนู สังกะสี ตะกั่ว และแมงกานีส ในเส้นผม มีความสัมพันธ์กันหมด ซึ่งสามารถสรุป  
ได้ว่า เส้นผมมีความเหมาะสมการใช้เป็นดัชนีชี้ระดับความเป็นพิษของโลหะหนักได้ดี โดยมี  
เงื่อนไขว่าจะต้องเป็นตัวอย่างเส้นผมเป็นเท่านั้น และสามารถเก็บจากปลายเส้นผมได้ เนื่องจาก  
การสะสมตัวของโลหะหนักดังกล่าวเท่ากันตลอดเส้น (ศึกษาเฉพาะบริเวณ Suboccipital)

ส่วนแมงกานีสในอากาศมีค่าต่ำกว่ามาตรฐาน (5 มก./ลบ.ม.) คือมีค่า 0.016-  
6.38 มก./ลบ.ม. (184 ตัวอย่าง จาก 186 ตัวอย่าง) งานประเภทที่ได้รับฝุ่นแมงกานีสมาก  
ที่สุด สำหรับแผนกบดคือ งานกวาดพื้นและโกยแร่ และงานผสมวัตถุดิบลงในเครื่องแม่เหล็ก สำหรับ  
แผนกผสม แม้ว่าระดับแมงกานีสในอากาศจะต่ำกว่ามาตรฐานเป็นส่วนใหญ่ แต่ปริมาณที่มีอยู่ใน  
เส้นผมสูงขึ้น (เทียบกับการตรวจวัดในปี 2530) และสูงกว่ามาตรฐานเป็นส่วนใหญ่ เป็นเครื่อง  
สะท้อนให้เห็นความจำเป็นในการพิจารณาปรับปรุงมาตรการความปลอดภัยต่าง ๆ ในโรงงาน

## Abstract

Measurement of Manganese in air and Manganese, Lead, Zinc, Arsenic in hair of workers in the crushing and mixing section of a dry cell factory in Samut Prakan has been continued from April to July 1990. Manganese in air was collected using Personal Sampling Pump attached to the body of the worker while performing work. For the Manganese in hair, every two weeks the hair was cut and collected.

The Analysis has shown that the amount of manganese in hair is high and exceeded the standard level (20 microgram./gm.) i.e. the amount was 8.39-125.6 microgram/gm. (52 samples from 55 samples) This means that workers are under risk hazard and likely to have disease of nervous system. This amount in hair was found to change in the form of Parabola because of the efficiency of toxic substances eliminating system within the body of each individual and also has the relationship to that in air. Furthermore, heavy metals i.e. Arsenic, Zinc, Lead and Manganese in hair all has the relationship to each other. And this comes to the solution that hair is suitable to indicate toxic level of heavy metals in the condition of only alive hair analysed and can be collected from the hair tip.

Manganese in air was below the standard level (5 mg/cu.m.) i.e. the amount was 0.016-6.38 mg/cu.m. (184 samples from 186 samples.) The type of work that contacts largest amount of manganese dust in the crushing section was floor sweeping and shovelling of ores and mixing ores in small mixer in the mixing section. Although manganese level in air is mostly below the standard level, but that amount in hair is much higher and higher than the standard level. That means improving safety plan is necessity.

# สารบัญ

|  | หน้า |
|--|------|
| กิตติกรรมประกาศ.....   | ก    |
| บทคัดย่อภาษาไทย.....   | ข    |
| บทคัดย่อภาษาอังกฤษ.....                                      | ค    |
| สารบัญตาราง.....   | ง    |
| สารบัญรูป.....   | จ    |
| <br>   |      |
| บทที่ 1 บทนำ.....  | 1-1  |
| 1.1 บทนำ.....  | 1-1  |
| 1.2 วัตถุประสงค์และขอบเขตการศึกษา.....                       | 1-2  |
| 1.3 รายละเอียดลักษณะของตัวอย่างและตัวควบคุม.....             | 1-3  |
| 1.4 ระเบียบวิธีการศึกษา.....                                 | 1-6  |
| <br>   |      |
| บทที่ 2 การศึกษา.....  | 2-1  |
| 2.1 การแพร่กระจายของแมงกานีส.....                            | 2-1  |
| 2.2 ปริมาณความเข้มข้นของแมงกานีสที่ได้รับจากสิ่งแวดล้อม..... | 2-7  |
| 2.3 การได้รับแมงกานีสเนื่องจากอาชีพและผลต่อสุขภาพอนามัย..... | 2-7  |
| 2.4 เส้นผม-ดัชนีชี้ระดับความเป็นพิษของโลหะหนัก.....          | 2-13 |
| 2.5 ปัจจัยสำคัญซึ่งมีผลต่อปริมาณธาตุต่าง ๆ ในเส้นผม.....     | 2-17 |
| 2.6 การเก็บ การล้าง และการวิเคราะห์แมงกานีส.....             | 2-18 |
| 2.7 Metabolism ของแมงกานีส.....                              | 2-22 |
| 2.8 ความเป็นพิษเรื้อรังของแมงกานีส.....                      | 2-24 |
| 2.9 การวินิจฉัยและรักษาโรค.....                              | 2-24 |
| 2.10 มาตรฐานของแมงกานีสในอากาศและสิ่งแวดล้อม.....            | 2-25 |

## สารบัญ (ต่อ)

|   | หน้า |
|---|------|
| บทที่ 3 ผลการศึกษา.....   | 3-1  |
| 3.1 ปริมาณเมฆกานีสในอากาศอยู่ในเกณฑ์มาตรฐานหรือไม่.....         | 3-1  |
| 3.2 ประเภทของงานที่เสี่ยงอันตราย.....                           | 3-8  |
| 3.3 การสะสมโลหะหนักในเส้นผมเท่ากันตลอดเส้นหรือไม่.....          | 3-14 |
| 3.4 ปริมาณสังกะสี ตะกั่ว แมงกานีส และสารหนูในเส้นผม.....        | 3-18 |
| 3.5 การสะสมโลหะหนักในเส้นผมเปลี่ยนแปลงตามเวลาหรือไม่.....       | 3-24 |
| 3.6 โลหะหนักต่าง ๆ ในเส้นผมมีความสัมพันธ์กันหรือไม่.....        | 3-25 |
| 3.7 แมงกานีสในอากาศมีความสัมพันธ์กับในเส้นผมหรือไม่.....        | 3-25 |
| บทที่ 4 สรุปผลการศึกษาและข้อเสนอแนะ.....                        | 4.1  |
| 4.1 ความเหมาะสมของเกณฑ์ความปลอดภัยที่ใช้ควบคุมมลพิษ.....        | 4-1  |
| 4.2 ความเหมาะสมของการใช้เส้นผมเป็นดัชนีชี้ระดับความเป็นพิษ..... | 4-2  |
| เอกสารอ้างอิง.....  | อ-1  |

## สารบัญตาราง

| ตารางที่  | หน้า |
|---|------|
| ก. แอมเพกานีสในอากาศ.....                                 | 3-2  |
| ข. ค่าเฉลี่ยแอมเพกานีสในอากาศตามลักษณะงานแยกตามเดือน..... | 3-9  |
| ค. ค่าเฉลี่ยแอมเพกานีสในอากาศในแต่ละเดือน.....            | 3-13 |
| ง. โลหะหนักในแต่ละส่วนของเส้นผมของตัวควบคุม.....          | 3-15 |
| จ. ค่าเฉลี่ยโลหะหนักในเส้นผมของตัวควบคุม.....             | 3-19 |
| ฉ. โลหะหนักในเส้นผมคนงานทุก 2 สัปดาห์.....                | 3-20 |
| ช. ค่าเฉลี่ยโลหะหนักในผมคนงานตลอดการศึกษา.....            | 3-23 |



## สารบัญรูป

| รูปที่   | หน้า |
|--|------|
| ก. แสดงการดูเข็มและจับถ่ายแมงกานีสออกจากร่างกาย..... | 2-23 |

# บทที่ 1

## บทนำ



### 1.1 บทนำ

จากตัวเลขการนำเข้าสารเคมีประเภทต่าง ๆ เพื่อใช้ประโยชน์ทางด้านเกษตรกรรม อุตสาหกรรม และการสาธารณสุข ในปี 2530 พบว่ามีจำนวนถึง 19,727 ตัน โดยเพิ่มขึ้นจากปี 2529 ถึง 3,673 ตัน หรือเพิ่มขึ้นร้อยละ 18.6 (รายงานประจำปี สวส. 30-31) สารเคมี และวัตถุมีพิษประเภทต่าง ๆ ที่นำเข้ามีปริมาณสูงมาก ดูไม่น่าจะแปลกใจเลยขณะที่ภาวะเศรษฐกิจของประเทศไทยกำลังเติบโตอย่างเต็มที่ แต่หากมองในด้านพิษอันตราย ค่าใช้จ่ายในมาตรการลดผลกระทบสิ่งแวดล้อมของภาคเอกชนที่ยังมีขนาดเล็ก ความรู้ไม่เท่าทันของผู้สัมผัสกับสารเคมี ที่นำเข้าเป็นห่วงต่อสถานการณ์สิ่งแวดล้อมเป็นพิษของไทยเป็นอย่างมาก

จากกลุ่มอุตสาหกรรมทั้งหมดของประเทศ มีอุตสาหกรรมอยู่กลุ่มหนึ่ง ซึ่งใช้สารเคมีตัวหนึ่งนั่นคือ แมงกานีส เป็นสารเคมีในการผลิต อุตสาหกรรมเหล่านี้นี้ได้แก่ อุตสาหกรรมการถลุงโลหะ อุตสาหกรรมการทำโลหะผสม อุตสาหกรรมการผลิตถ่านไฟฉาย อุตสาหกรรมแก้ว เครื่องปั้นดินเผา อุตสาหกรรม การทำน้ำยาฆ่าเชื้อโรค สารฟอกสี สีย้อมผ้า ฟอกหนัง ทำนุ้ย เป็นต้น จะเห็นได้ว่า แมงกานีสมีประโยชน์ในงานอุตสาหกรรมมากมาย ขณะเดียวกันมลพิษจากสารตัวนี้ก็将会เกิดขึ้นควบคู่กับการใช้ประโยชน์จากมัน จะมากหรือน้อยขึ้นอยู่กับความตระหนักของเจ้าของกิจการ ผู้จัดการและถึงระดับคนงาน ผู้สัมผัสโดยตรง อย่างไรก็ตามหน่วยงานราชการหลายหน่วยงาน ก็ได้เข้าไปควบคุมดูแลอย่างใกล้ชิดเท่าที่อัตรากำลังจะเอื้ออำนวย แมงกานีสจึงเป็นสารที่น่าสนใจ เนื่องจากมีการใช้กันอย่างกว้างขวางตัวหนึ่ง การหาปริมาณความเข้มข้นของแมงกานีสในเส้นผมยังมีผลการศึกษาในด้านนี้ไม่พอ โดยเฉพาะในประเทศไทย แต่ก็มีความเป็นไปได้ในการใช้เส้นผมเป็นตัวอย่างทางชีววิทยา เพื่อแสดงระดับการได้รับและสะสมของโลหะหนักได้ดี ไม่ว่าจะเป็นรายงานสนับสนุนโดย Henley et al 1976 หรือ Clarke et al 1974 หรือ Hammer et al 1971 ซึ่งเชื่อว่าไม่ว่าแร่ธาตุหรือโลหะหนักที่ได้รับทางอาหาร ทางผิวหนัง หรือทางการหายใจ สารเหล่านี้จะเข้าไปยังส่วนต่าง ๆ ของร่างกาย บางส่วนจะถูกกลไกของร่างกายขับถ่ายออกมาทางปัสสาวะ อุจจาระ เหงื่อ เล็บ และ เส้นผม และหากได้

ศึกษาด้วยความระมัดระวัง โดยการควบคุมตัวแปรต่าง ๆ อาทิ อายุ เพศ สีมผม รวมทั้งวิธีการล้างเส้นผมที่เหมาะสมจะทำให้ได้ค่าที่เชื่อถือได้ นับได้ว่าเส้นผมมีประโยชน์มากทีเดียว นอกจากนี้เส้นผมมีความคงทน แข็ง ง่ายต่อการรักษา และยังสามารถสะท้อนให้เห็นความเข้มข้นของแร่ธาตุบางชนิดที่ร่างกายได้รับทั้งหมดได้ดีกว่าเลือด และปัสสาวะเสียอีก

ความพยายามในการหาความเข้มข้นของโลหะหนัก และความสัมพันธ์กับโลหะอื่นในเส้นผมก็เพื่อค้นหาระดับของมลพิษ และความเหมาะสมของการใช้เส้นผมเป็นดัชนี โดยได้เลือกคนงานจากโรงงานถ่านไฟฉายแห่งหนึ่งในจังหวัดสมุทรปราการเป็นตัวอย่งศึกษา ซึ่งคาดว่าผลการศึกษาคงจะให้ประโยชน์ไม่มากนักน้อยต่อวงการสิ่งแวดล้อม

## 1.2 วัตถุประสงค์และขอบเขตการศึกษา

### 1.2.1 วัตถุประสงค์ของการศึกษา

- เพื่อพิสูจน์ความเหมาะสมของเกณฑ์ความปลอดภัยที่ใช้ควบคุมผลกระทบของมลพิษ
- เพื่อพิสูจน์ความเหมาะสมของการใช้เส้นผมเป็นดัชนีชี้ระดับความเป็นพิษของโลหะหนัก

หนัก

### 1.2.2 ขอบเขตการวิจัย

- ตัวอย่างศึกษา ได้แก่ คนงานในแผนกบัดและแผนกผสมของโรงงานถ่านไฟฉายแห่งหนึ่งในจังหวัดสมุทรปราการ
- โลหะหนักที่ทำการศึกษา ได้แก่ แมงกานีสในอากาศ, แมงกานีส ตะกั่ว สารหนู และสังกะสีในเส้นผม

### 1.3 รายละเอียดลักษณะของตัวอย่างและตัวควบคุม

เพื่อให้บรรลุวัตถุประสงค์ของการศึกษา จึงเลือกตัวอย่างเฉพาะที่ได้สัมผัสกับแมงกานีสโดยตรง และอย่างใกล้ชิดเท่านั้น ผลการศึกษาพบว่าคนงานในแผนกบดและแผนกผสมของโรงงานถ่านไฟฉาย ทำงานคลุกคลีกับฝุ่นแมงกานีสตลอดเวลาทำงาน น่าจะเป็นตัวอย่างที่ดีในการศึกษาถึง เกณฑ์ความปลอดภัยและดัชนีชี้ระดับความเป็นพิษของโลหะหนักบางชนิดได้

รายละเอียดของลักษณะตัวอย่างของโรงงานถ่านไฟฉายแห่งหนึ่ง มีดังนี้ :-

#### 1.3.1 จำนวนตัวอย่าง

ในแผนกบด มีจำนวนคนงาน 3 คน แต่ละคนจะมีเลขหมายตัวอย่างกำกับคือ หมายเลข 1, 2 และ 3

สำหรับแผนกผสมมีคนงาน 5 คน โดยมีเลขหมายตัวอย่างกำกับคือ หมายเลข 4, 5, 6, 7, และ 8 สำหรับหมายเลข 8 เป็นหัวหน้าคนงานในแผนกนี้ ซึ่งส่วนใหญ่จะทำงานด้านธุรการของแผนกและประสานงาน

#### 1.3.2 สถานที่ทำงาน

- **แผนกบด** : เป็นอาคารชั้นเดียวเพดานสูง มีผนังโดยรอบแยกออกจากแผนกอื่น โดยห่างจากแผนกผสมประมาณ 60 เมตร ไม่มีระบบระบายอากาศทั่วไปและเฉพาะที่ มีพัดลมเป่าบริเวณรอบรับแร่ (รับแร่ใส่ถุง) แร่แมงกานีสที่รอบคบบรรจุอยู่ในถุงเก็บไว้ภายในอาคาร เครื่องบดเป็นระบบเปิด บริเวณเครื่องซึ่งมีตู้ปิด สามารถควบคุมการซึ่งได้จากภายนอกถ้าต้องการ ในอาคารนี้จะมีห้องพักคนงานเป็นห้องกระจก มีเครื่องปรับอากาศ ส่วนห้องน้ำอยู่ติดกับห้องพัก

- **แผนกผสม** : เป็นอาคารชั้นเดียวเพดานสูงเช่นเดียวกัน มีผนังด้านติดกับเครื่อง ไม่เป็นช่องลม ส่วนผนังอีกด้านหนึ่งติดกับแผนกอัดก้อนถ่านโดยมีประตูเปิด-ปิด คั้นอยู่ผนังด้านประตูทางเข้าของแผนกนี้เปิดโล่ง มีระบบระบายอากาศเฉพาะที่ตรงกับผสม ซึ่งเป็นแบบไซโคลน 2 จุด และที่ ไม่ผสมเล็ก ห้องพักคนงานอยู่ในอาคารนี้เป็นห้องกระจกและมีเครื่องปรับอากาศ

### 1.3.3 ลักษณะการทำงาน

เวลาทำงาน 8.00-10.00 น. วันจันทร์-เสาร์

- **แผนกบด :** เริ่มเวลา 8.00 น. หมายเลข 2 จะขับรถยนต์นำแร่ขึ้นปากเครื่องบด ซึ่งหมายเลข 1 และ 3 รออยู่เพื่อปาดถุงแร่และเทแร่ลงในเครื่องบด ถุงแร่จะถูกโยนลงที่พื้นเพื่อให้หมายเลข 2 เก็บ ปริมาณแร่ที่จะนำเข้าเครื่องบดมากน้อยตามความต้องการของการผลิตผ่านไฟฉายในแต่ละวัน ซึ่งจะไม่เท่ากันแต่ก็ต่างกันไม่มาก การนำแร่ลงเครื่องบดใช้เวลาประมาณ 15-20 นาที เมื่อเทแร่ลงเครื่องบดตามปริมาณที่ต้องการแล้วก็จะเดินเครื่องบดประมาณ 1 ชั่วโมง แร่ที่บดแล้วจะถูกส่งผ่านทางสายพานเก็บในสตั๊ดค เมื่อเต็มสตั๊ดคจะมีสัญญาณดังเตือนให้เตรียมรับแร่บดส่ง โดยหมายเลข 2 จะยืนรับอยู่ที่ปากท่อรับแร่ โดยใช้ถุงรับแร่ เมื่อแร่ลงถุงได้ประมาณ 50 กิโลกรัม เครื่องก็จะหยุดโดยอัตโนมัติ ณ บริเวณรับแร่ นี้ จะมีพัดลมช่วยเป่าเพื่อไม่ให้คนงานได้รับฝุ่นแร่ หมายเลข 2 จะยกถุงแร่ที่ได้น้ำหนักแล้วส่งให้หมายเลข 3 มัดปากถุง แล้วหมายเลข 1 และ 3 จะช่วยกันยกถุงแร่ขึ้นแท่นไม้ และลาเสียงไปเก็บ ขณะเดียวกันหมายเลข 2 ก็จะทำกรรรับแร่ต่อไป ซึ่งใช้เวลาประมาณ 40-45 นาที ก็เป็นอันหมดเวลาทำงานสำหรับภาคเช้า มีบางวันที่ความต้องการแร่ สำหรับผลิตถ่านไฟฉายน้อย คนงานจะเดินเครื่องบดครั้งเดียวในตอนเช้าแล้วค้างแร่บดเสร็จแล้วในสตั๊ดคเพื่อมารับแร่ในช่วงบ่าย ในระหว่างที่รอแร่กำลังบดอยู่นั้น คนงานจะนั่งอยู่ในห้องพัก หรืออยู่ในบริเวณเครื่องจักรเมื่อเสร็จงานในตอนเช้าและตอนบ่าย หมายเลข 2 จะเป็นคนกวาดฝุ่นแร่ที่ตกอยู่ตามพื้น กวาดทิ้งออกนอกโรงบด ซึ่งเวลานั้นจะมีฝุ่นฟุ้งมาก สำหรับในวันเสาร์ หมายเลข 2 จะลงไปพื้นฐานเครื่องบดบริเวณช่องสายพานส่งแร่เข้าบด เพื่อโกยเอาแร่ที่หล่นจากสายพานโดยใช้ขี้ผึ้งก็โกยแล้วส่งให้หมายเลข 1 และ 3 รับไปเท ซึ่งใช้เวลาประมาณ 1 ชั่วโมง ในวันธรรมดาบางวันหากแร่หล่นมาก จะทำให้เครื่องติดขัด ก็ต้องลงไปโกยแร่ในวันนั้นเลย

โดยสรุปแล้วการทำงานของแผนกบด ได้แก่ การส่งแร่บด การรับแร่บด การกวาดพื้นและโกยแร่

งานประเภทที่ 1 การส่งแร่บด โดยหมายเลข 2

งานประเภทที่ 2 การรับแร่บด โดยหมายเลข 2, 3, 1 (เรียงตามลำดับงานและการได้รับฝุ่นมากน้อย)

งานประเภทที่ 3 การกวาดพื้น โดยหมายเลข 2

งานประเภทที่ 4 การโยกแระ โดยหมายเลข 2, 3, 1 (เรียงตามลำดับงานและการได้รับผู้หมากน้อย)

- **แผนกผสม** : เริ่มงานโดยที่คนงานหมายเลข 4 และ 7 จะร่อนวัตถุดิบ และยกวัตถุดิบขึ้นสายพาน หมายเลข 5 ซึ่งร่อยู่ที่เครื่องไม้ตัวบน จะรับวัตถุดิบจากสายพานแล้วเทลงบนไม้ ซึ่งเป็นการผสมแห้ง ๓ บริเวณนี้จะมีพัดลมและระบบระบายอากาศเฉพาะที่ งานส่วนนี้จะใช้เวลาประมาณ 20 นาที หลังจากนั้นหมายเลข 6 จะนำส่วนผสมในไม้บนลงสู่เครื่องไม้ตัวล่าง เพื่อเติมน้ำยาตามส่วนผสม ๓ บริเวณนี้จะมีระบบระบายอากาศเฉพาะที่ ใช้เวลาประมาณ 20 นาที เมื่อผสมเข้าที่แล้ว หมายเลข 7 จะนำส่วนผสมไปตรวจหา ความชื้นที่ต้องการ แล้วนำส่วนผสมเทลงจากรถเข็น เพื่อส่งต่อไปยังแผนกอัดก้อนถ่านต่อไป สำหรับเครื่องไม้เล็กนั้น จะเป็นการผสมวัตถุดิบที่มีอัตราส่วนต่างจากงานปกติ เช่น ใช้ทำถ่านไฟฉายที่มีความต้องการของตลาดไม่มากนัก เช่น ถ่านขนาด 9 โวลต์ เป็นต้น หมายเลข 8 จะเป็นผู้นำวัตถุดิบลงผสม หมายเลข 7 จะนำส่วนผสมไปตรวจหาความชื้น เมื่อได้ตามต้องการก็จะนำส่วนผสมส่งต่อไปยังแผนกอื่น บางวันงานไม้เล็กนี้ต้องทำงาน หมายเลข 8 ก็จะไปช่วยงานในหน้าที่อื่น บริเวณไม้เล็กนี้จะมีระบบระบายอากาศเฉพาะที่

โดยสรุปแล้วการทำงานของแผนกผสมจะเป็นดังนี้ :-

- |                |                                      |                 |
|----------------|--------------------------------------|-----------------|
| งานประเภทที่ 1 | ร่อนวัตถุดิบ และส่งวัตถุดิบ          | โดยหมายเลข 4, 7 |
| งานประเภทที่ 2 | ผสมวัตถุดิบในเครื่องไม้ตัวบน         | โดยหมายเลข 5    |
| งานประเภทที่ 3 | ผสมวัตถุดิบในเครื่องไม้ตัวล่าง       | โดยหมายเลข 6    |
| งานประเภทที่ 4 | ตรวจหาความชื้นของส่วนผสมในเครื่องไม้ | โดยหมายเลข 7    |
| งานประเภทที่ 5 | ผสมวัตถุดิบในเครื่องไม้เล็ก          | โดยหมายเลข 8    |

แล้ววภาคบ่ายจะสลับตำแหน่งงานหมุนเวียนกันไปให้ได้ทำงานแผนก ครบทั้งหมด  
งานแต่ละคนใน 1 เดือน

### 1.3.4 การป้องกันอันตรายส่วนบุคคล

อุปกรณ์ป้องกันอันตราย ได้แก่ เครื่องแบบแขนสั้นและแขนยาวแบบชุดหมี หมวกปีกหน้า ถุงมือผ้า หน้ากากผ้า หน้ากากแบบใส่กรอง

## 1.4 ระเบียบวิธีการศึกษา

### 1.4.1 การเก็บตัวอย่าง

เก็บตัวอย่างอากาศโดยติดตั้งอุปกรณ์เก็บตัวอย่างอากาศติดกับตัวคนงานทั้งแผนกบด และแผนกผสม ทุกครั้งที่ทำงานในลักษณะต่าง ๆ อุปกรณ์ดังกล่าวมีเข็มขัดคล้องกับตัวบ่ม และคาดไว้ที่ระดับเอว ส่วนตั้บใส่กระดาษกรองจะใช้ท่อสายยางต่อยาวออกไปที่ปกคอเสื้อแล้วใช้ที่หนีบหนีบไว้ ระยะเวลาเก็บตัวอย่างใช้เวลา 15 นาที เก็บตัวอย่างทุกวันจนครบจำนวนงานที่ทุกคนต้องทำ (ซึ่งจะแล้วเสร็จใน 1 สัปดาห์) ได้แก่ :-

- แผนกบด :**
- การส่งแร่บด
  - การรับแร่บด
  - การกวาดพื้น
  - การโกยแร่

- แผนกผสม :**
- ร่อนวัตถุดิบ และส่งวัตถุดิบ
  - ผสมวัตถุดิบในเครื่องโม่ตัวบน
  - ผสมวัตถุดิบในเครื่องโม่ตัวล่าง
  - ตรวจสอบความชื้นของส่วนผสมในเครื่องโม่
  - ผสมวัตถุดิบในเครื่องโม่เล็ก

สำหรับการเก็บตัวอย่างเส้นผมเก็บทุก 2 สัปดาห์ เป็นเวลา 7 ครั้ง วิธีเก็บตัวอย่างเส้นผม ใช้ผู้ชำนาญถึงเส้นผมบริเวณ suboccipital ซึ่งจะได้ทั้งรากผมออกมาด้วย

นำไปส่องด้วยกล้องจุลทรรศน์ เพื่อแยกแยะ เส้นผม เป็น และ เส้นผมตาย เส้นผมดังกล่าวจะแยกเก็บใน  
ถุงพลาสติกที่สะอาดที่ร่อนปิดเปิดได้ เส้นผมเป็นเท่านั้นที่นำไปวิเคราะห์ทางเคมี

#### 1.4.2 การวิเคราะห์

##### ก. วัสดุอุปกรณ์ที่ใช้ในการเก็บตัวอย่างและการวิเคราะห์

1) อุปกรณ์เก็บตัวอย่างอากาศแบบติดกับตัวบุคคล (Personal Sampling Pump) ประกอบด้วยปั๊มซึ่งมีแบตเตอรี่ในตัว ซึ่งสามารถชาร์ตไฟเพื่อให้งานติดต่อกันได้หลายชั่วโมง มีหมุดสำหรับตั้งอัตราการไหลของอากาศตั้งแต่ 0-3 ลิตรต่อนาที และมีสายยางติดอยู่กับที่หนีบ (clip) เพื่อใช้หนีบท่อกลิ๊อ อีกส่วนหนึ่งเป็นตัวยึดใส่กระดาดกรองชนิด 3 ชั้น (3-piece cassette filter holder) ขนาด 37 มิลลิเมตร

2) กระดาดกรองแบบมิกซ์เซลลูโลส เอสเตอร์ แมมเบรน (mixed cellulose ester membrane) ขนาดเส้นผ่าศูนย์กลาง 37 มิลลิเมตร และขนาดรูกรอง 0.8 ไมครอน (micron)

3) กรรไกรสแตนเลส

4) นาฬิกาจับเวลา

5) ถุงพลาสติกและยางรัด

6) ถ้วยกระเบื้อง (crucible)

7) จานเพาะเชื้อ (petri-dish)

8) เตาเผา (muffle)

9) เตาแผ่นความร้อน (hot-plate)

10) เตาอบ (oven)

11) Atomic Absorption Spectrophotometer ยี่ห้อ Perkin Elmer รุ่น 4000

12) เครื่องแก้วต่าง ๆ ได้แก่ ปีกเกอร์ (beaker), ขวดตวง (volumetric flask), แท่งแก้วสำหรับกวน (glass rod), กระจกนาฬิกา (watch glass), บีเปต (pipette)



หมายเหตุ เครื่องแก้วทุกชนิดจะต้องผ่านการล้างพิเศษกล่าวคือ ภายหลังจากล้างด้วย metal-free nonionic detergent ให้ก้ด้วยน้ำก๊อก, กรดไนตริก 1+1 และน้ำกลั่นตามลำดับ

## ข. สารเคมี

- 1) กรดไนตริกเข้มข้น (conc.  $\text{HNO}_3$ ) : เกรดงานวิเคราะห์ (AR grade)
- 2) กรดไนตริก 10%
- 3) กรดไนตริก 1+1
- 4) อะซิโตน (acetone)
- 5) อีดีทีเอ ( $\text{EDTA Na}_2$  : Ethylene diaminetetraacetic acid disodium salt)
- 6) ฟงซิกฟอก 1% (detergent) ใช้ชนิด metal-free nonionic detergent ที่เรียกว่า triton x -100
- 7) น้ำกลั่น (metal-free distilled water)

## ค. วิธีการเตรียมน้ำยาเคมี

- 1) ฟงซิกฟอก 1%: ตวง Triton x-100 1 ซีซี ด้วยกระบอกตวง เติมน้ำกลั่นให้เป็น 100 ซีซี
- 2) อีดีทีเอที่อิ่มตัวและร้อน (saturated hot EDTA) : เติม EDTA ลงในบีกเกอร์ที่มีน้ำกลั่นอยู่ และตั้งอยู่บนเตาแผ่นความร้อนให้เติม EDTA ไปเรื่อยๆ ที่ละน้อยพร้อมกับคนให้ละลาย จนกระทั่ง EDTA เริ่มไม่ละลายก็ให้ความร้อนต่อไปจนเริ่มจะเดือด จึงยกลงแล้วเทผ่านกระดาษกรองลงในบีกเกอร์ที่ต้องการล้างเส้นผม
- 3) สารละลายแมงกานีสมาตรฐาน ซึ่งแมงกานีสซัลเฟต ( $\text{MnSO}_4 \cdot \text{H}_2\text{O}$ ) 3.076 กรัม ละลายในน้ำกลั่น 200 ซีซี แล้วเติม Conc.  $\text{HNO}_3$  1.5 ซีซี เขย่าให้ละลาย แล้วจึงทำให้มีปริมาตร 1 ลิตรด้วยขวดตวง จากสารละลายนี้ 1 ซีซี จะมี แมงกานีส (Mn) 1 มิลลิกรัม
- 4) กรดไนตริก 10% : ตวงกรดไนตริกเข้มข้น 10 ซีซี และน้ำกลั่น 90 ซีซี ด้วยกระบอกตวง (cylinder) แล้วเทกรดลงในน้ำกลั่นจะทำให้ได้กรดไนตริก 10%

5) กรดไนตริก 1+1 : ตวงกรดไนตริกเข้มข้น 1 ส่วน และน้ำกลั่น 1 ส่วนด้วย  
กระบอกตวงแล้วจึงเทกรดลงในน้ำกลั่น จะทำให้ได้กรดไนตริก 1+1

#### ง. การวิเคราะห์หาปริมาณแมงกานีสจากตัวอย่างอากาศ

ใช้วิธีเผาแห้ง (dry ashing) โดยการใส่กระดาษกรองที่มีตัวอย่างอยู่ลงในถ้วย  
กระเบื้อง (crucible) แล้วนำไปเผาในเตาเผา ค่อย ๆ เพิ่มอุณหภูมิจนถึง 450 เซลเซียส  
แล้วจึงเผาต่อไปอีก 4-5 ชั่วโมง จนได้เถ้าสีขาวหลังจากทิ้งไว้ให้เย็นแล้วเติม กรดไนตริก  
เข้มข้น 0.5 ซีซี ถ่ายของเหลวในถ้วยกระเบื้องลงในขวดตวง ล้างถ้วยกระเบื้องให้สะอาดและทำ  
ให้มีปริมาตรเป็น 50 ซีซี ด้วยน้ำกลั่น เขย่าแล้วจึงนำไปตรวจวิเคราะห์ด้วยเครื่อง atomic  
absorption spectrophotometer

#### จ. การวิเคราะห์หาปริมาณแมงกานีสในเส้นผม

##### 1) การล้างเส้นผม

ใช้วิธี EDTA Wash ซึ่งปรากฏว่าให้ผลดีกว่า Ether Wash หรือ  
Detergent Wash ซึ่งสามารถขจัดตะกั่วที่ถูกเส้นผมดูดซับเข้าไป (Clarke et al 1974)  
การล้างเส้นผมใช้วิธีของ Clarke ดังนี้ :-

1. ใส่ตัวอย่างผมลงในปิ๊งเกอร์เติมน้ำกลั่นประมาณ 200 ซีซี ใช้แท่งแก้วกวน  
ไปมา แล้วเทน้ำกลั่นนั้นทิ้งไป ทำเช่นนี้ 5 ครั้ง
2. ล้างด้วย 1% detergent 200 ซีซี และให้ตั้งบนแผ่นความร้อน (hot  
plate) ที่อุณหภูมิประมาณ 75 องศาเซลเซียส ขณะเดียวกันก็ใช้แท่งแก้วกวนไปมาแล้วเท  
detergent นั้นทิ้งไป ทำเช่นนี้ 5 ครั้ง
3. ล้างด้วยน้ำกลั่นเช่นกับข้อ 1.
4. ล้างด้วย 1% detergent เช่นเดียวกับข้อ 2.
5. ล้างด้วย acetone 200 ซีซี กวนไปมาแล้วเททิ้งไป ทำเช่นนี้ 2 ครั้ง
6. ล้างด้วย sat.hot EDTA ทิ้งไว้ 5 นาที แล้วเททิ้งไป ทำเช่นนี้ 2 ครั้ง
7. ล้างด้วยน้ำกลั่นเช่นเดียวกับข้อ 1.
8. ล้างด้วย sat hot EDTA เช่นเดียวกับข้อ 6.
9. ล้างด้วยน้ำกลั่นเช่นเดียวกับข้อ 1)

10. ถ่ายเส้นผลงานงานเพาะเชื้อแล้วอบที่ 103-105 องศาเซลเซียส เป็นเวลา 2 ชั่วโมง ปิดฝาทิ้งให้เย็นใน dessicator ประมาณ 15 นาที จึงซึ่ง

**ผังแสดงวิธีการล้างเส้นผม**

ล้างด้วยน้ำกลั่น 200 ml. เทน้ำล้าง, ทำเช่นนี้ 5 ครั้ง



ล้างด้วย detergent ที่ร้อน 200 ml. เทน้ำล้าง, ทำเช่นนี้ 5 ครั้ง



ล้างด้วยน้ำกลั่น 200 ml. เทน้ำล้าง, ทำเช่นนี้ 5 ครั้ง



ล้างด้วย detergent ที่ร้อน 200 ml. เทน้ำล้าง, ทำเช่นนี้ 5 ครั้ง



ล้างด้วยน้ำกลั่น 200 ml. เทน้ำล้าง, ทำเช่นนี้ 5 ครั้ง



ล้างด้วย acetone 200 ml. เทน้ำล้าง, ทำเช่นนี้ 2 ครั้ง



ล้างด้วย EDTA ที่ร้อนและอิมตัว 200 ml., ทิ้งไว้ 5 นาที เทน้ำล้าง, ทำเช่นนี้ 5 ครั้ง



ล้างด้วยน้ำกลั่น 200 ml. เทน้ำล้าง, ทำเช่นนี้ 5 ครั้ง



ล้างด้วย EDTA ที่ร้อนและอิมตัว 200 ml., ทิ้งไว้ 5 นาที เทน้ำล้าง, ทำเช่นนี้ 5 ครั้ง



ล้างด้วยน้ำกลั่น 200 ml. เทน้ำล้าง, ทำเช่นนี้ 5 ครั้ง



อบแห้งที่ 103-105 องศาเซลเซียส เป็นเวลา 2 ชั่วโมง

2) การเตรียมตัวอย่าง

1. ชั่งตัวอย่างเส้นผมประมาณ 500 มิลลิกรัม อย่างละเอียดแล้วใส่ในถ้วย  
กระเบื้อง
2. เติมกรดไนตริก 10% 10 ซีซี แล้วตั้งบนแผ่นความร้อนระเหยให้แห้งใน  
hood เป็นเวลาประมาณ 2 ชั่วโมง
3. นำถ้วยกระเบื้องใส่เตาเผา ค่อย ๆ เพิ่มอุณหภูมิจนถึง 450 องศาเซลเซียสเป็นเวลา 6 ชั่วโมง จนเป็นแก้วสีขาว
4. เติมกรดไนตริกเข้มข้น 0.5 ซีซี ในถ้วยกระเบื้อง แล้วถ่ายใส่ขวดตวง  
ขนาด 50 ซีซี ทำให้มีปริมาตร 50 ซีซี ด้วยน้ำกลั่น
5. นำไปตรวจวิเคราะห์ด้วยเครื่อง atomic absorption spectro-  
tometer

## บทที่ 2

### การศึกษา



#### 2.1 การแพร่กระจายของแมงกานีส

แมงกานีสสามารถพบปรากฏอยู่ในธรรมชาติเป็นจำนวนมาก มีลักษณะเป็นโลหะสีขาว-เทา เปราะ และคุณสมบัติทางเคมีคล้ายกับธาตุเหล็ก ซึ่งก็มักพบอยู่ด้วยกันในธรรมชาติ แมงกานีสปรากฏอยู่ในแร่หลายชนิดและกระจายอยู่ทั่วไปบนพื้นโลก แมงกานีสที่ผลิตได้มักอยู่ในรูปของ แมงกานีสไดออกไซด์ ( $MnO_2$ ), แมงกานีท์ ( $MnOOH$ ), ออสมานีท์ ( $Mn_3O_4$ ), โรโดโครไซต์ ( $MnCO_3$ ) แมงกานีสที่มีวาเลนซ์ 2 จะได้เกลือแมงกานีสที่ stable ที่สุด และมีวาเลนซ์ 4 จะได้ oxide ของแมงกานีสที่ stable ที่สุดมีการประมาณไว้ว่าจะมีแร่อย่างน้อย 100 ชนิด ที่มีแมงกานีสเป็นส่วนประกอบของธาตุสำคัญและอีกเกือบ 200 ชนิด ที่มีแมงกานีสเป็นส่วนประกอบของธาตุรอง แมงกานีสมีการใช้อย่างแพร่หลายในอุตสาหกรรมหลายประเภท เช่น ใช้เป็นสารเคมีในการถลุงโลหะ ใช้เป็นส่วนผสมในการทำโลหะผสมพิเศษ พวก oxide ก็ใช้ในการผลิตไฟฟ้า ใช้ในอุตสาหกรรมแก้ว และเครื่องปั้นดินเผา นอกจากนี้พวกสารประกอบแมงกานีส และเปอร์แมงกานีสก็ใช้เป็นตัวออกซิไดส์ในการทำน้ำยาฆ่าเชื้อโรค สารฟอกสี หรือ สารประกอบพวกแมงกานีสอะซีเตท ก็ใช้ทำสีย้อมผ้า ฟอกหนัง ทำนุ้ย และใช้เป็นตัวเร่งปฏิกิริยา นอกจากนี้สารประกอบของแมงกานีสอินทรีย์ MMT หรือ methyl cyclopentadienyl manganese tricarbonyl ยังใช้เติมในน้ำมันเบนซินและน้ำมันเชื้อเพลิง เพื่อป้องกันการน็อคของเครื่องยนต์ MMT ที่ถูกปล่อยออกมาจะถูกสลายตัว (photochemical decomposition) กลายเป็นส่วนผสมของของแข็งในรูปของแมงกานีสไดออกไซด์ และคาร์บอนเนต จะไม่ปรากฏรูปของ MMT เหลืออยู่ แมงกานีสที่พบอยู่ในอากาศจะเป็นแมงกานีสไดออกไซด์ ซึ่งสามารถทำปฏิกิริยาได้อย่างรวดเร็วกับสารมลพิษบางตัว เช่น กับซัลเฟอร์ไดออกไซด์ เป็นกรดซัลฟูริก ในที่สุดหรือกับไนโตรเจนไดออกไซด์ เป็นแมงกานีสไนเตรต สารประกอบของแมงกานีสที่ละลายน้ำได้ (Schroeder, 2513) วงจรของแมงกานีสในระบบนิเวศน์ เริ่มจากหินสู่ดิน สู่พืช และสัตว์ และจากดินสู่ น้ำสู่สิ่งมีชีวิต สิ่งมีชีวิตในทะเลอาจมีแมงกานีส เป็นหลาย ๆ เท่า ของปริมาณที่มีในน้ำทะเลก็ย่อมได้ส่วนมนุษย์ก็เช่นกันอาจจะได้รับแมงกานีส 3-4 เท่าของที่มีในอาหาร : ปริมาณที่เพิ่มขึ้นใน

ระบบ ก็เนื่องจากกิจกรรมของมนุษย์โดยจากอากาศไปสู่ดิน จากน้ำไปยังตะกอนดินและในทางกลับกัน หรือจากดินสู่อากาศ หรือจากดินสู่น้ำ

แมงกานีสที่พบในน้ำได้มาจากดินและหิน และปรากฏอยู่ในรูปวาเลนซ์ 2 หรือ 4 ส่วนในน้ำทะเล ซึ่งอยู่ในรูปของแมงกานีสไดออกไซด์เป็นส่วนใหญ่ บางส่วนเกิดขึ้นจากเกลือของแมงกานีสโดยมีแบคทีเรียเป็นผู้ย่อยจากดินและโคลน

การแปดเปื้อนของดินซึ่งนำไปสู่การเติมแมงกานีสให้กับแหล่งน้ำ ได้แก่ ยาฆ่าแมลง หินปูน ปุ๋ยฟอสเฟต อูจจาระ ตะกอนน้ำเสีย น้ำเสียจากเหมือง และการใช้กระป๋องสเปรย์

ในปัจจุบันปริมาณหรือความเข้มข้นของแมงกานีสในระบบนิเวศได้เปลี่ยนแปลงไปอันเนื่องมาจากอิทธิพลของกิจกรรมของมนุษย์ ดังจะเห็นได้จากรายงานการศึกษาต่าง ๆ ดังนี้ :-

#### - อากาศ

บริเวณพื้นที่ชนบทบางแห่งในประเทศอังกฤษ ซึ่งมีได้รับผลกระทบกระเทือนจากกิจกรรมของมนุษย์ได้มีการรายงานไว้เมื่อปี พ.ศ. 2511 (Keane & Fisher, 2511) ว่ามีค่าแมงกานีสเท่ากับ 0.013-0.033 มคก./ลบ.ม. เปรียบเทียบกับปริมาณแมงกานีสซึ่งตรวจวัดในบริเวณพื้นที่พักอาศัยของเมืองคานาซาวา ประเทศญี่ปุ่น เมื่อปี พ.ศ. 2511-2513 (Itakura & Tajima) มีค่าสูงกว่าพื้นที่ชนบทเล็กน้อย กล่าวคือเท่ากับ 0.035 มคก./ลบ.ม. ซึ่งได้ค่าใกล้เคียงกันกับรายงานของ Bouquiaux ; 2517 ซึ่งตรวจวัดบริเวณพื้นที่อยู่อาศัยของเมืองมิวนิค เยอรมันนี โดยเท่ากับ 0.030-0.034 มคก./ลบ.ม. และเช่นเดียวกับรายงานของ USEPA ; 2516 ซึ่งตรวจวัดจากเมืองลอสแอนเจลิส ชิคาโก ได้ค่าเท่ากับ 0.03-0.07 มคก./ลบ.ม. ส่วนของกรุงเทพมหานครได้รายงานโดยกองอนามัยสิ่งแวดล้อม กรมอนามัยเมื่อปี พ.ศ. 2530 พบว่ามีค่าสูงกว่าประเทศในยุโรปเล็กน้อย คือเท่ากับ 0.07 มคก./ลบ.ม. (2521-2529)

ส่วนบริเวณที่ได้รับการรบกวนจากกิจกรรมมนุษย์ เช่น ในย่านอุตสาหกรรมย่านจรรยาธิบดีง ก็ตรวจพบว่าปริมาณสูงกว่าบริเวณที่กล่าวแล้วข้างต้น จากการรายงานของ USEPA ; 2516 ที่เมืองพิทส์เบิร์ก, เบอร์มิงแฮม บริเวณที่อยู่ใกล้โรงหล่อโลหะ จะพบแมงกานีสตั้งแต่ 0.22-0.30 มคก./ลบ.ม. (และหากเป็นโรงหล่อขนาดใหญ่เช่นที่เวอร์จิเนียตะวันตก (2517-2518) จะพบได้สูงถึง 83 มคก./ลบ.ม.) เทียบกับบริเวณใกล้โรงหล่อโลหะผสมที่

ตามลคานาชาวา ประเทศญี่ปุ่น ซึ่งรายงานโดย Itakura & Tajima ; 2513 พบตั้งแต่ 1.1-9.8 มคก./บล.ม. กับย่านอุตสาหกรรมบางแห่งในกรุงเทพมหานคร ซึ่งรายงานโดยกองอนามัยสิ่งแวดล้อม กรมอนามัย เมื่อ 2521-2529 พบแมงกานีสเฉลี่ยเท่ากับ 1.16 มคก./ลบ.ม. ปริมาณที่พบแตกต่างกันมากน้อยนั้นแล้วแต่ขนาดของอุตสาหกรรมนั้น ๆ อย่างไรก็ตามก็ยังมีปริมาณที่พบก็ยังคงสูงกว่าผ่านการจราจรระดับตั้ง เช่น บริเวณ subway ในกรุงโตเกียว โอซากา นาโกย่า ซึ่งมีรายงานว่าพบในปริมาณ 0.04-0.353 มคก./ลบ.ม.

#### - น้ำ

แมงกานีสที่พบอยู่ในน้ำมีทั้งในรูปละลายน้ำและรูปแขวนลอย อย่างไรก็ตามก็มีส่วนใหญ่จะรายงานในรูปของแมงกานีสทั้งหมด เนื่องจากความแตกต่างของละลายน้ำกับของทั้งหมด ไม่ค่อยสำคัญมาก

แมงกานีสในแหล่งน้ำผิวดิน เช่น ในทะเลสาบหลายแห่งในสหรัฐอเมริกา Kleinkopf ได้รายงานไว้เมื่อปี พ.ศ. 2503 พบว่ามีค่าตั้งแต่ 0.02-87.5 มคก./ลิตร หรืออยู่ในช่วง 0.8-28.0 มคก./ลิตร ในแม่น้ำ Welsh (Abdullah & Royle, 2515) และตั้งแต่ 1-530 มคก./ลิตร ในแม่น้ำ 37 สาย ในประเทศอังกฤษ (Bonquiaux ; 2517) แมงกานีสที่พบว่ามีปริมาณสูงมากมีผู้รายงานว่าน่าจะปนเปื้อนจากเหมืองแร่ หรืออุตสาหกรรม

สำหรับในน้ำใต้ดินที่ไม่ได้รับอิทธิพลจากแร่แมงกานีสจะมีแมงกานีสตั้งแต่ 1-250 มคก./ลิตร (Kolomijeeva 2513) และมีปริมาณความเข้มข้น 0.22-2.76 มก./ลิตร จากน้ำใต้ดินของเมือง Takamatsu (Itoyama, 2514) ซึ่งค่อนข้างสูงเมื่อเทียบกับที่รายงานโดย Kimura et al 2512 จากตัวอย่างน้ำใต้ดินในญี่ปุ่น 6329 ตัวอย่าง เท่ากับ 0.55 มก./ลิตร

สำหรับปริมาณแมงกานีสในน้ำทะเลมีค่าเฉลี่ย 0.4 มคก./ลิตร ซึ่งรายงานโดย Turekian 2512 เทียบกับที่ตรวจพบจริงในทะเลเหนือ มหาสมุทรแอตแลนติกตะวันออก เอเชียเหนือ ช่องแคบอังกฤษและมหาสมุทรอินเดีย มีค่าจาก 0.03-4.0 มคก./ลิตร หรือเปรียบเทียบกับน้ำกร่อย ชายฝั่งทะเลของทะเลไอริช และชายฝั่งทะเลเหนือของอังกฤษมีค่าตั้งแต่ 0.2-25.5 มคก./ลิตร (Topping, 2512, Preston et al, 2515, Jones et al, 2516, Bonquiaux, 2517) ซึ่งแล้วแต่จะได้รับการปนเปื้อนมากน้อยเท่าใด



สำหรับระดับแมงกานีสในน้ำประปา ซึ่งรายงานจากหน่วยงานสาธารณสุขของอเมริกา โดยตรวจพบตั้งแต่ 0.002-1.0 มก./ลิตร (Schroeder, 2519) สำหรับในเยอรมันนี้ตะวันตก มีการรายงานค่าตั้งแต่ 1-63 มก./ลิตร (Bonquiaux, 2517) เทียบกับผลการวิเคราะห์ ตัวอย่างน้ำประปาที่เก็บจาก กทม. และนนทบุรีเมื่อ เมษายน 2530 พบว่ามีแมงกานีส  $1.54 \pm 0.88$  พีพีพี. และพบว่ามีค่าสูงถึง 42.46 พีพีพี. สำหรับน้ำดิบ (มก./ลิตร)

#### - ดิน

ปริมาณเฉลี่ยของแมงกานีสในดินเท่ากับ 500-900 มก./กก. (NAS/NRC, 2516) ระดับแมงกานีสในดินขึ้นอยู่กับปัจจัยหลายอย่าง เช่น ph และ redox potential การสะสมที่เกิดขึ้นอยู่ในชั้น subsoil มีขี้ที่ผิว ประมาณว่า 60-90% ของแมงกานีสที่พบจะอยู่ในส่วนของทรายที่มีอยู่ในดิน

#### - อาหาร

แมงกานีสเป็นธาตุสำคัญของทั้งชีวิตพืช และสัตว์ อย่างไรก็ตามก็ดียังไม่สามารถบอกได้ว่า อยู่ในรูปสารประกอบอะไร ทราบแต่เพียงว่าสามารถอยู่ในรูปของ oxide ได้อย่างน้อย 6 ชนิด และมีหน้าที่เกี่ยวกับ oxidation catalyst สำหรับในพืชแมงกานีสจะเป็นตัวรักษาสภาพ oxidation & reduction ในเนื้อเยื่อพืช เพื่อให้เหล็กทำหน้าที่สังเคราะห์คลอโรฟิลล์ได้ และการเปลี่ยน  $CO_2$  ให้เป็นรูป Carbohydrate มีรายงานว่าต้นหญ้าจะมีแมงกานีสต่ำสุดในช่วงฤดู spring (50-100 ppm.) และมากที่สุดในเดือนธันวาคม

จากรายงาน พ.ศ. 2493 โดย G.W. Monier-Williams ได้แสดงปริมาณ แมงกานีสในอาหารในช่วงเวลานั้นว่า

ที่มีตั้งแต่ศูนย์ถึง 0.5 ppm. ได้แก่ เนื้อวัว, เบคอน, เบ็ดไก่ นม (0.04 ppm.), นมผง, เนย, ปลาแซลมอน, กุ้ง, ปู, น้ำมันตับปลา, น้ำมันพืช, น้ำมัน, มัสตาด, กาแฟ, มะนาว เป็นต้น

ที่พบ 0.5-2 ppm. ได้แก่ ไข่, เนื้อหมู, เนยแข็ง, ไข่แดง, กะหล่ำปลี, แครอท, แดงกวา, เห็ด, มะเขือเทศ, มันฝรั่ง

2-10 ppm. ได้แก่ ตับ, บร็อคเคอรี่, หัวหอม, หอย



10-30 ppm. ได้แก่ ผักกาดขาว, ถั่ว, ข้าว, มะพร้าว, ราชเบอร์รี่, อัลมอนต์  
ช็อคโกแลต

>30 ppm. ได้แก่ กล้วย, ชา, เซสแนท, พริกไทย, น้ำตาล

จากรายงานของ Aljab'ev & Dmitrienko, 2514 ; Musaeva & Koglova, 2516) แสดงปริมาณแมงกานีสที่มีในธัญพืชมีค่าเท่ากับ 2-100 มก./กก. ที่มีในพืชตระกูลถั่วเท่ากับ 0.36-32 มก./กก., ที่มีในพืชประเภทรากเท่ากับ 0.2-15 มก./กก. ในผักชนิดหัวมากถึง 37 มก./กก.

ส่วนปลาสด ปลาพวกลิ้นหมา มีรายงานว่ามีส่วนใหญ่ต่ำกว่า 0.1 มก./กก.

แมงกานีสจะพบมากในใบชา ตั้งแต่ 780-930 มก./กก. (Nakamura & Qsada, 2520) หรือ 1.4-3.6 มก./ลิตร ในไวซ่า (Nakagawa, 2511)

จากรายงานของ Shroeder et al. 2509 และ Guthrie 2518 ได้แสดงปริมาณแมงกานีสที่มีในอาหารประเภทต่างๆ ดังต่อไปนี้ :-

แมงกานีส (มก.,/กก.นน.เปียก)

|                  | 2509     | 2518      |
|------------------|----------|-----------|
| - ธัญพืช         |          |           |
| ข้าวบาเลย์       | 17.8     | 9.9       |
| ข้าวโพด          | 2.1      | 3.8       |
| ข้าว สีแล้ว      | 1.5      | 9.6       |
| ข้าวไรน์         | 13.3     | 34.6      |
| ข้าวสาลี         | 5.2-11.3 | 13.7-40.3 |
| - เนื้อ เบ็ด ไก่ | <0.1-0.8 | <0.1-2.7  |
| - ปลา            | ≤0.1     | 0.1-0.5   |
| - หมู            | 0.2      | 0.5       |
| - ไนย            | 1.0      | 0.1       |
| - ไข่            | 0.5      | 0.3       |
| - ผัก            |          |           |
| ถั่ว             | 0.2      | 1.8       |
| กะหล่ำปลี        | 1.1      | 0.8       |
| มะเขือเทศ        | 0.3      | 0.2-0.6   |
| - ผลไม้          |          |           |
| แอ๊ปเปิล         | 0.3      | 0.2-0.3   |
| ส้ม              | 0.4      | 0.3       |
| แพร์             | 0.3      | 0.1-0.4   |

## 2.2 ปริมาณความเข้มข้นของแมงกานีสที่ได้รับจากสิ่งแวดล้อม

ปริมาณความเข้มข้นของแมงกานีสที่ได้รับจากการหายใจทุก ๆ วัน มีค่าน้อยกว่า 2 มคก./วัน (โดยมีอัตราการหายใจ 20 ลบ.ม./วัน) ในพื้นที่ที่ไม่มีโรงงานปล่อยสารแมงกานีสหรือเท่ากับ 4-6 มคก./วัน ในพื้นที่ที่มีโรงหล่อโลหะ หรืออาจมากถึง 10 มคก./วัน ในพื้นที่ทำโลหะผสมแมงกานีส ในเวลา 24 ชม. อาจมีค่าสูง 200 มคก. ก็ย่อมได้

ส่วนปริมาณความเข้มข้นของแมงกานีสที่ได้รับจากการดื่มน้ำประมาณการณ่ว่าดื่ม 2 ลิตร/วัน จะได้รับ 10-50 มคก./วัน หรืออยู่ในช่วง 2-200 มคก./วัน

สำหรับการได้รับจากอาหารต่อวันเท่ากับ 2-9 มก. หากประเทศที่ทานข้าวหรือเมล็ดพืช เป็นอาหารแล้วอาจได้รับมากกว่าโดยเท่ากับ 5-9 มก. โดยที่ถ้ามีการดื่มน้ำชาด้วยก็จะได้รับมากกว่านี้

เด็กเล็กก่อนวัยรุ่นจะได้รับแมงกานีสประมาณ 0.06-0.08 มก./กก.น.ตัว ขณะที่ทารกซึ่งทานนมแม่หรือนมขวดจะได้รับเพียง 0.002-0.004 มก./กก.น.ตัว

## 2.3 การได้รับแมงกานีสเนื่องจากอาชีพและผลต่อสุขภาพอนามัย

การรายงานความเป็นพิษของแมงกานีสได้เกิดขึ้นเป็นครั้งแรก โดย Couper ใน ปี พ.ศ. 2380, โดยเกิดขึ้นกับคนงาน 5 คน ซึ่งทำหน้าที่บัดแมงกานีสไดออกไซด์ ในประเทศฝรั่งเศส ภายหลังจากนั้นก็เกิดรายงานตนเองนี้จากประเทศต่าง ๆ ทั่วโลก

ในปี พ.ศ. 2462 Edsall, Wilbur และ Drinker ได้กล่าวถึงแมงกานีสในด้านระบาดวิทยา การสังเกตและรักษาคนไข้ และผลทางพยาธิวิทยาที่มีต่อ CNS

จนกระทั่งในปี 2467 Brezira ก็ได้พบการเกิด Pneumonia อันเนื่องมาจากแมงกานีส และ Baader ก็ได้แสดงสาเหตุของการเกิด Pneumonia สูงในโรงงานถ่านไฟฉาย

ในปี พ.ศ. 2477 ก็ได้มีรายงานต่าง ๆ เกี่ยวกับพิษของแมงกานีสถึง 70 ราย

ในปี พ.ศ. 2486, Heine ก็ได้ชี้ถึงเหตุการณ์ที่คนงานจำเป็นต้องแร่โพรวุไซต์ เป็นโรค Pneumonia สูง รวมทั้งคนงานโรงงานถ่านไฟฉายที่มีหน้าที่ชน และลาเสียงแร่ ก็ป่วยเป็นโรค Pneumonia ด้วย

ในปี พ.ศ. 2488 Fairhall ก็สามารถติดตามและรวบรวมผู้ที่ได้รับพิษของแมงกานีสถึง 353 ราย

ในปี พ.ศ. 2498 Rodeer ก็ได้รายงานผู้ป่วยอีก 150 ราย ซึ่งทำงานอยู่ในเหมืองแห่งหนึ่งในเม็กซิโก โดยทำหน้าที่ขุดเจาะอยู่ใต้ดิน มีความเข้มข้นของแมงกานีสในอากาศประมาณ 450 มก./ลบ.ม.

ในปี พ.ศ. 2512 Mihajlov et al. พบว่าการสัมผัสที่เอนจะเพิ่มความเป็นพิษของแมงกานีสได้โดยเฉพาะอย่างยิ่งต่อระบบประสาทส่วนกลาง และ Belobragina et al. ก็พบว่าแมงกานีสจะมีพิษเพิ่มขึ้น เมื่อได้รับสารเคมีบางอย่าง เช่น CO, SiO<sub>2</sub>, F, Cu, SO<sub>2</sub> และ Pb

ในปี พ.ศ. 2512 Tanaka et al. ได้รายงานผลการศึกษาของกองอาชีวอนามัย กรมอนามัย แห่งมลรัฐเพนซิลวาเนีย โดยการสำรวจรวบรวมโรงงานต่าง ๆ ที่คนงานอาจจะได้รับพิษของแมงกานีสได้ 75 แห่งประกอบด้วย Steel Castings, Nonferrous metal Coatings, Metal Manufacturing, โรงงานทำเซรามิค อิฐ, Chemical manufacturing, Processing of Manganese Ore or ferromanganese และได้สรุปว่าโรงงาน Steel casting และโรงงาน metal manufacturing มีจำนวนมากกว่าโรงงานประเภทอื่น ๆ แต่โรงงานประเภทที่มีแนวโน้มทำให้ระดับการได้รับแมงกานีสสูงได้แก่ โรงงาน Processing Mn ore or ferromanganese และ Chem manufacturing กล่าวคือ ปริมาณแมงกานีสในอากาศเกินค่ามาตรฐาน (Threshold limit value, 5 มิลลิกรัม/ลูกบาศก์เมตร) เป็นจำนวน 3 ใน 5 โรง และทุกโรงตามลำดับ

ในรายงานนี้ได้แสดงผลการตรวจสอบประสาทที่แสดงความเป็นพิษของแมงกานีสกับคนงานจำนวน 117 คน จากงานประเภทต่าง ๆ พบว่า มีเพียง 7 คน เท่านั้น ที่แสดงลักษณะอาการของพิษแมงกานีส โดยมาจากโรงงานถลุงแร่แมงกานีส (manganese ore crushing mill) 2 คน, จากโรงงานเหล็กที่เกี่ยวข้องกับ Casting & Crushing ferromanganese alloy 4 คน และจาก arc burning of Mn Steel 1 คน

ปริมาณแมงกานีสในปัสสาวะก็ได้รายงานไว้เช่นกัน กล่าวคือ กลุ่มที่ได้รับแมงกานีสเกินค่ามาตรฐานจะพบปริมาณแมงกานีสในปัสสาวะสูงด้วย และผู้ที่มีปริมาณแมงกานีสในปัสสาวะสูงดังกล่าวไม่จำเป็นที่จะแสดงอาการพิษของแมงกานีสก็ได้เช่นกัน ผู้ที่แสดงอาการพิษของแมงกานีสไม่จำเป็นต้องพบปริมาณแมงกานีสในปัสสาวะสูง

Tanaka ได้เพิ่มเติมว่า โรงงานขนาดเล็ก โรงงานยา สีเคลือบ และน้ำยาวานิช สบู่ และน้ำยารักษาเนื้อไม้ มีการใช้สารประกอบของแมงกานีสเป็นครั้งคราว ซึ่งยากต่อการศึกษา เช่นเดียวกับโรงงานทอผ้า อาหารสัตว์ ซึ่งจะมีการใช้แมงกานีสเพียง 5 วันต่อเดือน และเวลาที่ใช้จะมีฝุ่นแมงกานีสเกิดขึ้นสูง ส่วนโรงงาน nonferrous metal casting และโรงงานหล่อ เหล็ก ส่วนใหญ่จะพบแมงกานีสในอากาศต่ำกว่าเกณฑ์มาตรฐานหากของหลอมเหลวมีแมงกานีสอยู่ 1% หรือน้อยกว่า (โดยน้ำหนัก) อย่างไรก็ตามตัวอย่างที่เก็บขณะที่มีการเทของเหลว (pouring) มักพบว่าสูงกว่าเกณฑ์มาตรฐาน แม้จะมีแมงกานีสต่ำก็ตาม ซึ่งเป็นเครื่องชี้ว่าจำเป็นต้องมีระบบ ระบายอากาศที่เหมาะสมและตัวอย่างส่วนใหญ่ที่เก็บจากงานเชื่อมหรือเผา มักมีแมงกานีสน้อยกว่า เกณฑ์มาตรฐาน ถ้าวัสดุนั้นมีแมงกานีส 1% หรือน้อยกว่า ดังนั้นภายใต้สภาวะปกติและมีระบบ ระบายอากาศพอใช้ได้ งานเชื่อมและเผาเหล็กที่มีแมงกานีสต่ำ จะไม่ทำให้เกิดอันตรายในการ สูดดม อย่างไรก็ตามตัวอย่างที่เก็บโดยตรงจากกลุ่มควัน (smoke plume) จะมีแมงกานีสสูงมาก ดังนั้นหากช่างเชื่อมและเผาทำงานอยู่ในที่ที่จำกัดโดยไม่มีระบบระบายอากาศ เขาจะได้รับแมงกานีสเกินค่ามาตรฐานแม้ว่าโลหะผสมจะมีแมงกานีส 1% หรือน้อยกว่าก็ตาม และถ้ามีแมงกานีส สูงถึง 6% อันตรายก็ยิ่งมากขึ้นและจำเป็นต้องมีระบบระบายอากาศที่มีประสิทธิภาพ มีการรายงาน ไว้ว่าผู้ป่วยด้วยพิษแมงกานีสเคยได้รับไอของโลหะผสมซึ่งมีแมงกานีสสูงถึง 14%

ส่วนในปี พ.ศ. 2513, Menas & Cotzias ได้ศึกษาผู้ป่วยด้วยโรคแพ้พิษแมงกานีส พบว่าแมงกานีสในเซรัมและในเลือดอยู่ในระดับปกติ แม้จะได้แสดงอาการทางประสาทแล้วก็ตามใน ทางตรงกันข้าม คนงานเหมืองซึ่งมีร่างกายแข็งแรง กลับพบแมงกานีสในเลือดสูง ผลการศึกษา แสดงให้เห็นข้อจำกัดของการใช้เลือดเป็นดัชนีการเกิดพิษ และในปีเดียวกันนี้ Sazuki ก็ได้ รายงานถึงผู้ป่วยซึ่งทำงานในโรงงานทำ ferro manganese เป็นโรคปอดเป็นสองเท่าของคนงานในโรงงานอื่นที่อยู่ในพื้นที่เดียวกัน

ในปี พ.ศ. 2513 เช่นกัน Horiguchi et al. (อ้างโดย Saric, M, et al) ได้รายงานเกี่ยวกับคนงานในโรงงาน Mn refining, โรงงานถ่านไฟฉาย, welding rods ปรากฏพบว่าคนงานโรงงาน Mn refining, 4 คน ซึ่งได้รับแมงกานีส 2.3-17.1 มิลลิกรัม/ ลูกบาศก์เมตร มีอาการและลักษณะของระบบประสาทส่วนกลางบกพร่อง (CNS) อีก 7 คน จาก จำนวน 47 คน เชื่อว่ามีอาการทางประสาท คนงาน welding rods 4 คน จาก 32 คน ซึ่ง ได้รับแมงกานีส 3.1-8.1 มิลลิกรัม/ลูกบาศก์เมตร และคนงานโรงงานถ่านไฟฉาย 7 คนจาก 55 คน ซึ่งได้รับแมงกานีส 1.9-2.1 มิลลิกรัม/ลูกบาศก์เมตร เชื่อว่ามีความผิดปกติระดับหนึ่ง ของระบบประสาท





ในปี พ.ศ. 2514 Emar, A.M., et al, สํารวจคนงานโรงงานถ่านไฟฉาย จำนวน 36 คน พบคนงาน 8 คน ในแผนกบด-ผสมที่แสดงอาการพิษของแมงกานีส กล่าวคือ มี 6 คน ที่มีความผิดปกติของจิตเรื้อรัง (chronic psychosis) อีก 2 คน มีปฏิกิริยาเคลื่อนไหว ต่อสิ่งกระตุ้น (left hemiparkinsonism) และมีอาการกระตุกเองของนิ้วมือนิ้วเท้าด้านซ้าย (left choreo-athetosis) ตามลำดับ คนงานเหล่านี้มีอายุตั้งแต่ 22-36 ปี ทำงานมาแล้ว 1-16 ปี โดยได้รับแมงกานีส 6.2-7.2 มิลลิกรัม/ลูกบาศก์เมตรในแผนกบด และ 28.9-32.8 มิลลิกรัม/ลูกบาศก์เมตร ในแผนกผสม ซึ่งเป็นปริมาณเกินขีดสูงสุดที่อนุญาตให้มีได้ ส่วนแมงกานีส ในเลือดอยู่ในเกณฑ์ปกติตั้งแต่ 0.02-2.3 ไมโครกรัม/100 ซีซี ข้อสังเกตอย่างหนึ่งคือ สภาพรับ ไว้ได้ (susceptability) นั้นมีจริง และระยะเวลาสั้นที่สุดคือ 1 ปี

ในปี พ.ศ. 2520 Saric, M, et al, ศึกษาคนงานชายในโรงงานถลุงเหล็ก (ferromanganese) จำนวน 369 คน ปรากฏพบคนงาน 1 คน เท่านั้นที่แสดงอาการของ แมงกานีสซึมระยะเริ่มต้น โดยคนงานผู้นี้ได้รับแมงกานีสมากกว่า 20 ปี ที่ปริมาณตั้งแต่ 5 ถึง 16 มิลลิกรัม/ลูกบาศก์เมตร อีก 62 คน แสดงอาการทางระบบประสาทโดยเน้นที่การสั่นของนิ้วและ มือขณะพักและอาการสั่นมากขึ้นเมื่อเคลื่อนไหว เมื่อเปรียบเทียบกับคนงานควบคุมจากโรงงานทํา ขั้วไฟฟ้า (electrode) จำนวน 190 คน และโรงงานทําลูมิเนียมมีน จำนวน 204 คน ซึ่ง ตั้งอยู่ในบริเวณโรงงานถลุงเหล็กและอยู่ต่างหากจากโรงงานถลุงเหล็ก 5 กิโลเมตรตามลำดับ พบว่า ไม่มีความแตกต่างกันของอาการทางระบบประสาทใน 3 กลุ่มคนงานนั้น กล่าวคือ อาการ ทางระบบประสาทมีมากในผู้ได้รับแมงกานีส แต่ในกลุ่มผู้ได้รับแมงกานีสน้อย ก็ยังตรวจพบอาการ นอนไม่หลับ (irritability), อ่อนเพลีย (fatigue), การสั่นกระตุก (tremor), ขาแข็ง (stiffleg)\* นอกจากนี้ข้อสังเกตว่าการได้รับแมงกานีสกับการสูบบุหรี่ด้วยจะทําให้เกิดการ เสริมฤทธิ์ (synergistic) คนงานถลุงเหล็กที่สูบบุหรี่ปานกลางและสูบบุหรี่หนักมีอัตราการ อ่อนเพลีย และ irritability สูงกว่าผู้สูบน้อย อาการตะคริวที่แขนขาที่เกิดบ่อยกว่า สำหรับ กลุ่มคนงานควบคุมอาการทางระบบประสาทเกือบเท่า ๆ กันในผู้สูบนขนาดต่าง ๆ ยกเว้นอาการ อ่อนเพลีย ซึ่งเกิดบ่อยกับผู้ไม่สูบ และอารมณ์ไม่ดีพบบ่อย ๆ กับผู้สูบบานกลางมากกว่าผู้สูบนหนัก

-----  
\*สำหรับอาการที่ไม่เฉพาะ (non-specific) แต่อาจเกี่ยวข้องกับอาการเบื้องต้นของ (Subclinical Phase) ของแมงกานีสซึม ก็ไม่พบแตกต่างกันในกลุ่มคนงานที่ได้รับกับกลุ่มควบคุม

และผู้ไม่สูบบุหรี่มากกว่าผู้สูบบุหรี่ อย่างไรก็ตามก็ตีผลการเปรียบเทียบอาการของระบบประสาทไม่มีความสัมพันธ์กับอุปนิสัยการสูบบุหรี่ การศึกษาที่ไม่สามารถบอกจำนวนสารพิษที่จะทำให้เกิดปฏิกิริยาตอบโต้ได้ (dose-response relationship) เนื่องจากแมงกานีสในอากาศมีไม่คงที่ นอกจากนี้คนงานก็หมุนเวียนไปในแผนกต่าง ๆ

ในปี พ.ศ. 2531 Stauber et al. ได้แสดงผลจากการเก็บตัวอย่างเส้นผมจากคนที่อาศัยอยู่ใกล้เหมืองแร่ในเกาะแห่งหนึ่งของอ่าวคาเบนเรียประเทศออสเตรเลีย พบว่าระดับแมงกานีสค่อนข้างต่ำ เพิ่มขึ้นตามความยาวของเส้นผมทั้งหมด และเป็นผลของการที่ผมสูญเสียระบบป้องกันที่เคลือบอยู่ที่ผิว ซึ่งเกิดขึ้นตามอายุผม และความยาวของเส้นผม ยิ่งผมยาวเท่าใดก็ยิ่งทำให้เหงื่อสามารถละลายแมงกานีสมากขึ้นโดยจะเข้าไปทาง hair shaft

พวกคนเหล่านั้นจะมีแมงกานีสในเส้นผมตั้งแต่ 3-25 ppm. โดยค่าเฉลี่ยอยู่ที่ 15 ppm. ขณะที่คนที่อาศัยอยู่ห่างออกไปทางตะวันออกของเมือง Arnhem มีค่าเฉลี่ยแมงกานีสในผมเท่ากับ 0.9 ppm.

พวก Caucasians ซึ่งอาศัยอยู่ที่ Angurugu เมืองที่อยู่ห่างออกไปก็พบว่ามีแมงกานีสสูงในเส้นผมโดยมีค่าเฉลี่ย 2.5 ppm. เมื่อเทียบกับคนซิดนีย์ผิวขาวจะพบเพียง 0.5 ppm.

ผู้วิจัยได้สรุปว่า แมงกานีสในเลือดเป็นดัชนีที่ดีที่สุดขณะนี้ แต่ก็ใช้แสดงการได้รับใหม่ ๆ เท่านั้น เนื่องจากแมงกานีสในเลือดจะถูกขับถ่ายออก และระดับของแมงกานีสในเหงื่อหรือปัสสาวะก็ยังไม่เหมาะสมเนื่องจากไม่มีความแตกต่างจากผู้ที่ได้รับกับผู้ที่ไม่ได้รับ

จากการรายงานของ Stauber et al, นี้เองได้พบความแตกต่างของอาการระหว่างผู้อาศัยอยู่ใกล้เหมืองกับคนงานเหมือง อันเนื่องมาจากลักษณะการได้รับ คนงานเหมืองได้รับระหว่างทำงานเป็นจำนวนมาก ขณะที่ผู้อาศัยบริเวณใกล้ ๆ นั้นโดยเฉพาะเด็ก ๆ ได้รับจากนิสัยชอบกินดินซึ่งปนเปื้อนด้วยแมงกานีส\* และได้รับขณะตั้งครรภ์ โดยที่ Dr. Bill Webster แห่ง Sydney U. ได้แสดงหลักฐานว่าแม่ระหว่างตั้งครรภ์สามารถดูดซับแมงกานีส ได้สองเท่าของเวลาปกติ และทารกเองก็ขาดกลไกของการขับถ่ายธาตุนี้ด้วย สมอลของเด็ก ๆ เหล่านี้มีแนวโน้มจะพบความเข้มข้นของแมงกานีสสูงโดยเฉพาะที่ cerebellum

พบว่ามีปริมาณ 100 เท่าของค่าเฉลี่ยที่มีอยู่ในดินปกติ

สิ่งซึ่งพอจะทำได้สำหรับผู้ที่อาศัยอยู่ใกล้เหมืองนั้น ก็คือการเติม ferrous sulfate ในสวนผักเพื่อช่วยป้องกันมิให้พืชดูดแมงกานีสได้ ชาวสวนอาจใช้วิธีนี้เพื่อป้องกันมิให้แมงกานีสเข้าสู่ผลลึบระรด หรือแทนที่ดินบนเป็นอันด้วยดินใหม่ที่มิมีแมงกานีสต่ำ และ seal ถนนเพื่อป้องกันการฟุ้งกระจาย

สำหรับในประเทศไทยเรา ได้มีรายงานผู้ป่วยจากการแพ้พิษแมงกานีสขึ้นรุนแรงในปี พ.ศ. 2507 โดยมีอาการอัมพาตของแขนขา ไม่สามารถควบคุมการหัวเราะได้ เกิดอาการเกร็ง เดินลำบาก และการอักเสบของปอด

ในปี พ.ศ. 2522 กรมแรงงานทำการเก็บตัวอย่างอากาศ 19 ตัวอย่างจากโรงงานถ่ายไฟฉาย 10 แห่ง ปรากฏว่ามีความเข้มข้นของแมงกานีส ตั้งแต่ 0.01-3.985 มก./ลบม.

พ.ศ. 2525 กองอาชีวอนามัย ได้เก็บตัวอย่างอากาศ 49 ตัวอย่างในแผนกต่าง ๆ ของโรงงานถ่ายไฟฉายจำนวน 11 แห่ง ในเขตกรุงเทพมหานคร และจังหวัดปทุมธานีพบว่า แมงกานีสในอากาศมีค่า 0.0022-2.0169 มิลลิกรัม/ลูกบาศก์เมตร โดยเฉพาะที่แผนกบัดและแผนกผสมมีค่า 0.00304-2.0169 และ 0.0458-1.1261 มิลลิกรัม/ลูกบาศก์เมตร ตามลำดับ ค่าต่ำที่ได้เนื่องจากโรงงานนั้นเมีระบบการควบคุมฝุ่นที่ทันสมัยเป็นแบบปิด พื้นโรงงานสะอาด

ในปีเดียวกันกองอาชีวอนามัย ได้รายงานผลการติดตามตรวจสอบโรงงานถ่านไฟฉาย 10 แห่ง เป็นเวลาต่อเนื่องทุกปี เริ่มตั้งแต่ปี 2522-2524 พบว่า แมงกานีสในอากาศมีค่าตามลำดับดังนี้ 0.00284-4.94848, 0.02894-24,8001 และ 0.0033-20.7036 มิลลิกรัม/ลูกบาศก์เมตรอากาศ ส่วนแมงกานีสในเส้นผมมีค่า 5.6675-44.7109 ไมโครกรัม/กรัม ในจำนวนคนงานเหล่านี้พบอาการผิดปกติ 72 คนจาก 127 คน, 8 คนจาก 110 คน ในปี 2522 และ 2523 ตามลำดับ

ปี พ.ศ. 2525 ศูนย์อาชีวอนามัยที่ 1 รายงานผลการวิเคราะห์ตัวอย่างอากาศที่เก็บจากโรงงานถ่านไฟฉายจำนวน 3 โรง ซึ่งมีคนงานรวม 139 คน แมงกานีสในอากาศมีค่าเท่ากับ 0.009-2.059, 0.012-0.802, 0.031-1.490 มิลลิกรัม/ลูกบาศก์เมตร ตามลำดับ

พ.ศ. 2525 เพรศพรณ เกรี้ยวสกุล, รายงานผลการศึกษาปริมาณแมงกานีสในอากาศในโรงงานถ่านไฟฉายแห่งหนึ่งในกรุงเทพมหานคร ปรากฏผลว่าห้องอัดก้อนแมงกานีสไดออกไซด์หรือแผนกยาค่า ซึ่งมีลักษณะของงานคือ เป็นการอัดผงแมงกานีสไดออกไซด์ให้เป็นก้อน



โดยจะมีการร่อนและผสมผงวัสดุเคมี มีปริมาณเมงกานีสสูงกว่าอากาศในห้องอื่น ๆ ค่าสูงสุดที่ได้พบคือ 1339.3 ไมโครกรัม/ลูกบาศก์เมตร สำหรับโรงบดแร่เมงกานีสจะมีปริมาณสูงรองลงมา ส่วนห้องประกอบหรือบรรจุก้อนเมงกานีสไดออกไซด์ เป็นถ่านไฟฉายสำเร็จรูปมีปริมาณสูงใกล้เคียงกับโรงบดแร่ เนื่องจากห้องนี้อยู่ในบริเวณเดียวกันกับแผนกยาสูบและ เช่นเดียวกันโรงรีดแผ่นสังกะสีซึ่งควรจะมียกระดับความเข้มข้นของเมงกานีสใกล้เคียงกับอากาศในบริเวณนอกอาคารโรงงาน แต่ผลกลับมีค่าสูงกว่าทั้งนี้เนื่องจากโรงรีดแผ่นสังกะสีอยู่ใกล้กับห้องอัดก้อนเมงกานีสไดออกไซด์

ค่าเฉลี่ยของความเข้มข้นของเมงกานีสในอากาศสูงสุดที่พบในโรงงานนี้คือ 973.3 ไมโครกรัม/ลูกบาศก์เมตร ซึ่งพบในห้องอัดก้อนเมงกานีสในเดือนธันวาคม 2524 ส่วนค่าต่ำสุดที่พบมีค่าเท่ากับ 56.1 ไมโครกรัม/ลูกบาศก์เมตร ในโรงอาหาร เมื่อเดือนเมษายน 2525

ฤดูกาลที่มีผลทำให้ปริมาณเมงกานีสในอากาศในสถานที่ใดสถานที่หนึ่งเปลี่ยนแปลง ค่าเฉลี่ยของปริมาณเมงกานีสในอากาศที่เก็บเมื่อธันวาคม 2524 ซึ่งเป็นฤดูหนาว มีค่าสูงกว่าฤดูกาลอื่นทั้งนี้เนื่องจากอุณหภูมิของอากาศในฤดูหนาวต่ำกว่า การเคลื่อนย้ายมวลของอากาศจึงไม่เร็วเท่ากับในฤดูกาลอื่น ในฤดูฝนน้ำฝนจะช่วยละลายหรือพามลสารในอากาศให้ตกลงสู่พื้นดิน จึงทำให้ความเข้มข้นของเมงกานีสในอากาศต่ำกว่าในฤดูกาลอื่น

พ.ศ. 2526 ศูนย์อาชีวอนามัยที่ 1 รายงานผลการวิเคราะห์ตัวอย่างอากาศที่เก็บจากโรงงานถ่านไฟฉาย 3 โรง ซึ่งมีคนงานรวม 203 คน เมงกานีสในอากาศมีค่าเท่ากับ 0.01-0.22, 0.024-1.056, 0.016-0.303 มิลลิกรัม/ลูกบาศก์เมตร ตามลำดับ ซึ่งเป็นปริมาณที่อยู่ในเกณฑ์มาตรฐานตามประกาศกระทรวงมหาดไทย แต่เมื่อได้ตรวจดูความเข้มข้นของเมงกานีสในเลือดและปัสสาวะของคนงานจำนวน 125 ตัวอย่าง มีเมงกานีสเกินมาตรฐานถึง 34 ตัวอย่างและเมงกานีสในเลือดเกินค่ามาตรฐานเพียง 2 ตัวอย่าง

## 2.4 เส้นผม-ดัชนีชี้ระดับความเป็นพิษของโลหะหนัก

เส้นผมเป็นตัวอย่างทางชีววิทยาที่ใช้แสดงการได้รับ และสะสมของโลหะหนักได้ดีระดับหนึ่ง มีรายงานบางฉบับสนับสนุนว่าบ่อยครั้งที่เดียวที่แร่ธาตุซึ่งได้รับจากอาหารจะพบปรากฏในเส้นผมมากกว่าในเลือด (อ้างโดย Henley et al 1976) และไม่ว่าแร่ธาตุหรือโลหะหนักที่ได้รับทางอาหาร ทางผิวหนังหรือทางการหายใจ สารเหล่านี้จะเข้าไปยังส่วนต่าง ๆ ของร่างกายบางส่วนจะถูกกลไกของร่างกายขับถ่ายออกมาทางปัสสาวะ อุจจาระ เหงื่อ เล็บ และ

เส้นผม (กองอาชีวอนามัย 2526 และ Clarke et. al 2517) เส้นผมจึงปรากฏว่าสามารถเป็นดัชนีชี้การสะสมของโลหะหนักต่าง ๆ ได้ (อ้างโดย Clarke. et al 2517) เช่น สารประกอบปรอทและตะกั่ว (อ้างโดย Norburg & Nishiyama 2515) มีผลการศึกษาวิจัยหลายฉบับ ให้ความเห็นสนับสนุนว่า ปริมาณโลหะหนักในเส้นผมจะสะท้อนให้เห็นปริมาณที่ร่างกายได้รับและเป็นตัวอย่างที่เหมาะสมในการประเมินการสะสมของโลหะได้ดี (อ้างโดย Hopps 1974) แต่ก็มีบางรายงานเช่น ของ Schroeder & Nason 2512 ไม่เห็นด้วยที่จะใช้เส้นผมเป็นดัชนีแสดงปริมาณการได้รับโลหะหนัก (อ้างโดย Gordus 2516) เนื่องจากว่ามีปัจจัยต่าง ๆ มากมาย อาทิเช่น อายุ, เพศ, รุ่น (race) ลักษณะทางภูมิศาสตร์ (geographic location) ภูมิบริเวณใดของศีรษะ ส่วนใดของผมที่ใช้วิเคราะห์ การใช้แชมพู การย้อมผม การรักษาทางยา เหล่านี้ ทำให้ไม่สามารถบอกได้แน่ชัดถึงความแตกต่างของปริมาณโลหะหนักได้ (อ้างโดย Hopps 2517) ทั้งนี้ยังไม่รวมถึงการปนเปื้อนหรือการดูดซับโลหะหนักของเส้นผมขณะล้างเส้นผมเพื่อวิเคราะห์ด้วยเมื่อ A.A. (Clarke et al 2517) อย่างไรก็ตามก็ตีผลการศึกษาวิจัยของ Hammer et al 2514, Petering, Yeager & Witherup 2514 และ Mc. Bean, Mahlogji, Reinhold & Halsted 2514 ก็ได้ควบคุมตัวแปรต่าง ๆ ได้แก่ อายุ เพศ สีผม เข้าด้วยแล้ว ปรากฏว่าผลการศึกษามีความหมายและประโยชน์มากทีเดียว (อ้างโดย Gordus 2516) จึงเชื่อได้ว่าหากได้ศึกษาด้วยความระมัดระวัง โดยการควบคุมตัวแปรต่าง ๆ รวมทั้งวิธีการล้างเส้นผมที่เหมาะสมจะทำให้ได้ค่าที่เชื่อถือได้ (Clarke et al 2517) นับได้ว่าเส้นผมจะมีประโยชน์มากทีเดียว ซึ่งหากเปรียบเทียบกับตัวอย่างทางชีววิทยาอื่น ๆ เช่น เซรุ่มเลือด จากการศึกษาของ Menas & Cotzlar 2513 (อ้างโดยกรมแรงงาน, 2530) พบว่าระดับเมงกานีสในเซรุ่มและเลือดปกติ ขณะคนงานที่แพ้พิษเมงกานีสได้แสดงอาการทางประสาทแล้ว เป็นต้น นอกจากเส้นผมมีความคงทน (Stable) แห้งง่ายต่อการเก็บและรักษา ยังสะท้อนให้เห็นปริมาณแร่ธาตุบางชนิดที่ร่างกายได้รับทั้งหมดได้ดีกว่าเลือด และบัสสาวะเสียอีก จึงอาจกล่าวได้ว่าเส้นผมเป็นเครื่องวัดปริมาณโลหะที่ปนเปื้อนจากสิ่งแวดล้อมได้ดีในทางปฏิบัติ (อ้างโดย Gordus 2516 และ Henley et al 2519)

ในเส้นผมจากหนังหัว (scalp) จะมีระยะการเติบโต (growth phase หรือ anagen phase) ประมาณ 900 วัน หรือเป็น 9 เท่าของระยะพัก (rest phase หรือ Telogen phase) ซึ่งกินเวลาประมาณ 100 วัน การถอนขนหรือผมเป็นวิธีเร่งให้เกิดผมเร็วขึ้น, การโกนหรือตัดมีผลน้อย ส่วนสารเคมีประเภททำให้ขนร่วงก็เช่นกันจะกระตุ้นให้ขึ้นเร็วขึ้น, สำหรับ

ฮอร์โมนมีผลน้อยต่อการเติบโต ยกเว้นความผิดปกติของต่อม Endocrine & sex hormone ซึ่งมีผลต่อการเติบโตของคนที่หน้าอก หนวด การตรวจหาปริมาณโลหะหนักหรือธาตุปริมาณน้อยในเส้นผม ส่วนใหญ่จะใช้ผมจากหนังหัวแต่จากตัวอย่างของ Baumslag et al 2517 อ้างโดย Howwrod กล่าวว่าขนจากหัวหนาน่าจะมีประโยชน์มากกว่าจากหนังหัว เนื่องจากจะไม่ได้รับการแปดเปื้อนจากเครื่องสำอางหรือแชมพู ซึ่งจะประกอบได้ด้วยโลหะหนัก จากการศึกษาพบว่าขนหัวหน่าจะมีสังกะสีค่อนข้างสูงกว่า และมี Cu, Fe & Pb ต่ำกว่า อย่างไรก็ตามก็ชี้ขนหัวหน่าจะพบว่าไม่เหมาะสมเนื่องจากยาวช้า นอกจากนั้นช่วงระยะพักยาวกว่ามาก โดยที่สัดส่วนระยะเติบโตต่อระยะพัก เท่ากับ 11-18 เดือน ต่อ 12-17 เดือน และอีกประการหนึ่งบริเวณขนหัวหน่าจะมี apocrine glands ซึ่งจะขับไขมันออกมา ซึ่งส่วนประกอบในนี้ยังมีข้อมูลผลการศึกษาเรื่องธาตุปริมาณน้อยอยู่น้อยมาก ซึ่งธาตุเหล่านี้จะมีส่วนเกี่ยวข้องกับปริมาณที่จะมีอยู่ในเส้นผม

รายงานของ Gordus 2516 ได้ให้ข้อสังเกตว่าผู้ที่ว่ายน้ำบ่อยในสระน้ำที่มีการใช้โบรมีน จะสามารถพบโบรมีนสูง (หนังหัว) ตั้งแต่ 1-3 เท่าของค่าปกติ เช่นเดียวกับผู้ที่ว่ายน้ำในสระที่มีการใช้สารประกอบของทองแดง จะพบทองแดงสูงในเส้นผม (หนังหัว) และการใช้ยาที่มี Se บนอยู่ ก็ทำให้สามารถพบ Se ในหนังหัวได้สูงถึง 20-40 เท่า อย่างไรก็ตามก็ชี้เขาก็ได้แสดงค่าปกติของธาตุปริมาณน้อยในเส้นผมของคนทั่วไปโดยเลือกศึกษาจากทหารหนุ่มจากทัพอากาศ และทัพเรือ โดยมีค่าต่อไปนี้ :-

|    |         |           |      |
|----|---------|-----------|------|
| Mn | เท่ากับ | 0.14-0.45 | ppm. |
| Zn | เท่ากับ | 150-190   | ppm. |
| Pb | เท่ากับ | 4.1       | ppm. |
| Cu | เท่ากับ | 15-17     | ppm. |

เปรียบเทียบกับการศึกษาของ Pihl, Parkes 2520 ซึ่งศึกษาปริมาณโลหะหนักในเส้นผม ซึ่งมีอิทธิพลต่อประสิทธิภาพการเรียน โดยเลือกเด็กที่มีผลการเรียนต่ำ ผลการศึกษาจะได้ปริมาณโลหะหนักในเส้นผมดังนี้ :-

|    | Sample | Control | Level of significance |
|----|--------|---------|-----------------------|
| Cd | 1.72   | 1.08    | P<.001                |
| Pb | 23     | 4       | P<.001                |
| Mn | 0.83   | 0.58    | P<.001                |
| Zn | 139    | 140     | N.S.                  |
| Cr | 0.25   | 0.09    | P<.01                 |
| Li | 0.22   | 0.40    | P<.01                 |
| Hg | 14     | 15      | N.S.                  |

สำหรับในประเทศไทยก็ได้มีการแสดงค่าปกติของคนไทย โดยรายงานจากกองอาชีวอนามัย พ.ศ. 2526

ผลการศึกษาของเส้นผมของคนไทยที่ไม่ได้ทำงานเกี่ยวข้องกับโลหะหนักจากพวกตะกั่วและแมงกานีส แสดงจำนวน 239 คน เป็นชาย 136 คน หญิง 103 คน และมีอายุตั้งแต่ 11-40 ปี เป็นคนที่อาศัยอยู่ในภาคต่าง ๆ ของประเทศ โดยที่เป็นคนภาคตะวันออกเฉียงเหนือคือ 73.63% รองลงมาเป็นคนภาคกลางคือ 16.24% และทำการตัดเส้นผมให้ติดโคนหนังศีรษะ ผลปรากฏว่าค่าเฉลี่ยของแมงกานีสในเส้นผมเท่ากับ 3.19 ไมโครกรัม/กรัม ปริมาณต่ำสุดและสูงสุดคือ 0.27 และ 18.24 ตามลำดับ (ซึ่งสอดคล้องกับการศึกษาของนายแพทย์สมพูล กฤตลักษณ์ ที่ยินยอมให้คนปกติมีระดับแมงกานีสในเส้นผมได้ไม่เกิน 20 ไมโครกรัม/กรัม และคนส่วนใหญ่ (69.0%) จะมีแมงกานีส 0-2.99 ไมโครกรัม/กรัม รองลงมา (20.9%) มีแมงกานีส 3.00-4.99 ไมโครกรัม/กรัม

นอกจากนี้แล้วยังมีการศึกษาของ Hambidge K.M, et al ปี พ.ศ. 2517 ที่แสดงผลการหาธาตุที่ปริมาณน้อย (trace element) (ซึ่งรวมทั้งแมงกานีส) ในเส้นผมของผู้ใหญ่ เด็ก และทารก ของชาวเมืองจันดีการ์ ประเทศอินเดีย ชาวเมืองเดนเวอร์ สหรัฐอเมริกา และคนกรุงเทพมหานคร โดยเลือกตัดเส้นผมบริเวณ occipital สำหรับความยาวของเส้นผม Hambidge ได้ศึกษาแล้วว่า สำหรับแมงกานีสนั้น รวมทั้งโครเมียม และสังกะสี จะ

มีปริมาณไม่เปลี่ยนแปลงตามความยาวของเส้นผม ซึ่งต่างจากทองแดงและเหล็กผลการศึกษา  
ปรากฏว่าปริมาณแมงกานีสเฉลี่ยของคนกรุงเทพมหานครสูงเป็น 20 เท่า และ 10 เท่า ของ  
ชาวเมืองเคนเวออร์และจันติการ์ ตามลำดับ สาเหตุนี้ยังไม่สามารถตอบได้ เนื่องจากไม่พบ  
รายงานว่าคนกรุงเทพมหานครได้เป็นโรคเกี่ยวกับระบบประสาทส่วนกลางกันมาก กล่าวคือ พบ  
แมงกานีสน้อยกว่า 20 พีพีเอ็ม ในชาวเคนเวออร์ และพบมากกว่า 15 พีพีเอ็ม ในคนกรุงเทพมหานคร  
ซึ่งเป็นค่าที่มีผู้รายงานว่า สามารถก่อให้เกิดโรคพิษแมงกานีสเรื้อรังได้ แต่อย่างไรก็ดี กลุ่ม  
ตัวอย่างที่เลือกศึกษาค่อนข้างเสี่ยงในการเป็นตัวแทนของคนกรุงเทพมหานคร ซึ่งเก็บตัวอย่าง  
เส้นผมผู้ใหญ่เพียง 25 คน ชาวจันติการ์ 11 คน, ชาวเคนเวออร์ 18 คน ส่วนแมงกานีสใน  
เส้นผมเด็กสูงกว่าผู้ใหญ่ สำหรับชาวจันติการ์ไม่พบความแตกต่างสำหรับคนกรุงเทพมหานคร ดังนั้น  
อายุกับแมงกานีสจึงขึ้นอยู่กับประชากรที่ศึกษาสรุปผลการศึกษากล่าวว่าไม่มีหลักฐานแน่ชัดที่แสดงว่า  
คนกรุงเทพมหานคร ชาวจันติการ์ ได้รับแมงกานีสมากกว่าชาวเคนเวออร์และคิดว่าสีของผมน่าจะ  
เป็นปัจจัยสำคัญนอกเหนือจากอาหารและสิ่งแวดล้อม ซึ่งความสัมพันธ์ระหว่างอาหารกับปริมาณ  
แมงกานีสยังขาดการยืนยันที่แน่นอน

## 2.5 ปัจจัยสำคัญซึ่งมีผลต่อปริมาณธาตุต่าง ๆ ในเส้นผม

ทุกส่วนของร่างกายคนเราจะประกอบด้วยธาตุอย่างน้อยที่สุด 2-3 ธาตุ แม้ปริมาณที่  
ตรวจพบในเนื้อเยื่อ เลือด หรือ ปัสสาวะ จะตรวจหาไม่ได้ก็มักจะตรวจพบในเส้นผมได้ การตรวจ  
วิเคราะห์เพื่อใช้ยืนยันในศาลก็มีการใช้เส้นผม เนื่องจากความเป็นเอกลักษณ์ของผมแต่ละคน แต่ก็มี  
ปัจจัยหลายสิ่งหลายอย่างที่มีผลต่อปริมาณธาตุต่าง ๆ ในเส้นผม เช่น การดูดซึมจากการล้าง  
เส้นผม การใช้แชมพู ดูดซึมจากเหงื่อ เป็นต้น ผมจากหนังหัวได้มีรายงานผลการศึกษาลาย  
รายงานชี้ให้เห็นว่าเส้นผมเป็นตัวชี้วัดการแปดเปื้อนโลหะ จากสิ่งแวดล้อมได้ดี หากได้มีการควบคุม  
ตัวแปรในเรื่องอายุ เพศ สีผม ตัวแปรที่มีผลต่อปริมาณธาตุในเส้นผมมีดังนี้ :-

- 1) การเตรียมตัวอย่าง ใช้วิธีการใดและความละเอียดลออในการล้างเส้นผม
- 2) เกี่ยวกับเส้นผม ความหนาของเส้นผม, ความยาวของเส้นผมนับจากหนังหัว

สีผม, Cuticle, medullary structure

3) ปัจจัยภายนอก ชนิดของแอมพลู additive ที่ใส่ในสละวายน้ำ, การแบคเป็นอน จากอากาศ, บ่อยครั้งของการสละผสม, ลักษณะภูมิประเทศ, เหนือที่หนึ่งหัว

4) คุณลักษณะส่วนบุคคล อายุ, เพศ, รุณ, สุขภาพทั่วไป, ลักษณะอาหารที่ รับประทาน, ความสูง, น้ำหนัก, ฐานะทางสังคม-เศรษฐกิจ, อาชีพ, การสูบบุหรี่-เหล้า, ชนิดของโลหะที่ใช้ทำแหวนหรือสร้อยที่ใส่อยู่

## 2.6 การเก็บ การล้าง และการวิเคราะห์แมงกานีส



### การเก็บตัวอย่าง

โดยทั่วไป การเก็บตัวอย่างโดยใช้วิธีใดนั้นก็ขึ้นอยู่กับวัตถุประสงค์ของการตรวจวัด นั้น ๆ และจะต้องเลือกวิธีการที่เหมาะสม อย่างเช่น high-volume air sampler และ centripeter ไม่เหมาะสำหรับการตรวจวัดเพื่อการติดตามตรวจสอบหลาย ๆ จุด หรืออย่าง deposit gauges มีข้อจำกัดใช้เฉพาะ particles ที่มีขนาดเล็กกว่า  $5 \mu\text{m}$  Sphagnum moss techniques ใช้กับการตรวจวัดเพื่อเปรียบเทียบปริมาณที่ตกลงมาของพื้นที่ต่าง ๆ กัน หรือ พื้นที่เดียวกันแต่เป็นคนละฤดูกาล ส่วนการศึกษาอัตราการปล่อยออกจากแหล่งกำเนิดที่อยู่กับที่ ก็มัก ใช้ sampling train อย่างการเก็บจากแหล่งกำเนิดของ US.EPA จะใช้ probe และ water impinger

และเนื่องจากแมงกานีสที่ปล่อยจากท่อไอเสียรถยนต์ในรูปของ particulate matter ปริมาณจะขึ้นอยู่กับระดับแมงกานีสที่มีอยู่ในน้ำมัน และที่มีอยู่ใน additive ที่เติมในน้ำมัน ซึ่งจะทำให้การเก็บไอเสียร้อนทั้งหมด หรือเป็นอัตราส่วน ซึ่งจะต้องมีการทำให้เย็น วิธีการดังกล่าว จะใช้ single filter หรือ multiple filter หรือ beta gauge หรือ particulate-size-fractionating devices ถ้าหากตัวอย่างเป็นแก๊สก็อาจใช้ cold trap technique หรือ Chromatographic columns

หลักสำคัญอีกประการหนึ่งของการเก็บตัวอย่างคือ รูปแบบของแมงกานีส ถ้าอยู่ในรูป ผุ่น และมีขนาดหยาบ เช่น  $1-10 \mu\text{m}$  อาจจะใช้ midjet impinger standand impinger และ electrostatic precipitator แต่ impinger จะไม่เหมาะสำหรับเก็บ aerosol คือ มีแมงกานีสขนาดละเอียดมาก เช่น ในรูป ไอ.ไอ จากการเชื่อมโลหะ การหลอมละลายโลหะ ลักษณะตัวอย่างเช่นนี้จะต้องใช้ glass-fiber filter หรือ organic membrane filter

ส่วน electrostatic precipitator อาจใช้ได้แต่สะดวกน้อยกว่า และถ้าหากตัวอย่าง เป็น ambient air วิธีที่นิยมมากที่สุด คือใช้ glass fiber filter แต่มีข้อเสียตรงที่ blank จะให้ค่าสูง และไม่แน่นอนมาจากการค้นพบว่า membrane filter ก็สามารถใช้ได้

### การล้างเส้นผม

การล้างเส้นผมเป็นวิธีการเตรียมตัวอย่างเส้นผม ก่อนจะนำไปวิเคราะห์เนื่องจาก มีผลการศึกษาหลายชิ้นแสดงให้เห็นว่า โลหะหนักบางชนิด เช่น ตะกั่ว จากภายนอก สามารถจับ กับ keratin ในเส้นผมซึ่งไม่สามารถขจัดออกได้ด้วย ทำให้ผลการวิเคราะห์ที่สะท้อนให้เห็น ปริมาณโลหะหนักที่ร่างกายได้รับ ซึ่งโดยปกติจะผ่านมาจากทางรากผม ต้องคลาดเคลื่อนไป นอกจากนี้ ตะกั่วยังสามารถเข้าสู่ภายในเส้นผมทางรอยแตกของผมได้อีกด้วย เทคนิควิธีการล้างเส้นผมเพื่อ ขจัดสารปนเปื้อนของโลหะหนักจากภายนอก จึงเป็นสิ่งจำเป็นเพื่อให้ผลการวิเคราะห์เชื่อถือได้ จากวิธีการต่าง ๆ ที่พบในเอกสารสามารถสรุปวิธีการล้างเส้นผมออกเป็น 3 วิธีใหญ่ ๆ คือ :-

#### 1) การล้างด้วย ether

โดยนำตัวอย่างล้างใน soxhlet apparatus เป็นเวลา 6 ชม. ด้วยอัตรา เฉลี่ย 5 นาที/รอบ หลังจากนั้นจึงนำออกมาทิ้งค้างคืนไว้ในภาชนะที่มีฝาปิด โดยตั้งที่อุณหภูมิห้อง เมื่อตัวอย่างแห้งดีแล้วจึงเก็บภาชนะที่มีฝาปิดสนิท เครื่องแก้วทุกชิ้นที่เกี่ยวข้องจะต้องได้รับการ ล้างด้วยกรดไนตริกเจือจางก่อน

#### 2) การล้างด้วย EDTA

โดยนำตัวอย่างมาล้างใน beaker พร้อมกับใช้แท่งแก้วกวน เริ่มจาก deionized water, detergent, acetone และ EDTA โดยแต่ละขั้นตอนรายละเอียดได้ แสดงไว้ในผังข้างล่าง ดังนี้ :-

เส้นผม

↓

deionized water 1 ลิตร, เทน้ำล้าง

↓

deionized water 1 ลิตร, เทน้ำล้าง

↓

detergent 1 ลิตร, ต้มจนเกือบเดือด, เทน้ำล้าง

↓

deionized water 1 ลิตร, เทน้ำล้าง

↓

detergent 1 ลิตร, ต้มจนเกือบเดือด, เทน้ำล้าง

↓

deionized water 1 ลิตร, เทน้ำล้าง ทำเช่นนี้ 2 ครั้ง

↓

acetone 200 cc, เทน้ำล้าง

↓

acetone 200 cc, เทน้ำล้าง

↓

sat. EDTA 1 ลิตร ต้มจนเกือบเดือด ทิ้งไว้ประมาณ 5 นาที, เทน้ำล้าง

↓

deionized water 1 ลิตร, เทน้ำล้าง

↓

sat. EDTA 1 ลิตร ต้มจนเกือบเดือด ทิ้งไว้ประมาณ 5 นาที, เทน้ำล้าง

↓

deionized water 1 ลิตร, เทน้ำล้าง ทำเช่นนี้ 2 ครั้ง

↓

ทิ้งไว้ให้แห้งในภาชนะที่มีฝาปิด ในอุณหภูมิห้อง และเก็บไว้ในถุงพลาสติกที่  
สะอาดที่ปิดสนิทได้หรือในขวดพลาสติกทึบแสง



### 3) การล้างด้วย detergent

ใช้วิธีการเดียวกับวิธีที่ 2 ล้างด้วย EDTA เพียงแต่ไม่มีการใช้ EDTA ในการล้าง

ผลการศึกษาของ Clarke, et al 2527 สรุปไว้ว่าวิธีล้างด้วย EDTA นั้นให้ประสิทธิภาพมากกว่าวิธีอื่น

#### วิธีวิเคราะห์

- *Periodate method* : เป็นวิธีที่ดีวิธีหนึ่งของการวิเคราะห์หาแมงกานีส ในตัวอย่างอากาศ มีประโยชน์ในแง่สามารถจะทำได้ใน lab เคมีทั่วไป โดยใช้เครื่องมือธรรมดา เป็นวิธีเทียบสีโดยใช้ Nessler tube อย่างไรก็ตามก็ต้องอาศัยความชำนาญ และค่อนข้างยากที่จะให้เกิด complete oxidation ของ แมงกานีส ให้เป็น permanganate ที่มีปริมาณ แมงกานีส น้อยมาก ฉะนั้น sensitivity ค่อนข้างแย่มาก เมื่อเทียบกับวิธีอื่นวิธีนี้ไม่ควรใช้กับตัวอย่างทางชีววิทยา

- *Spectrographic method* : วิธีนี้ใช้หา trace metal อื่นได้ด้วย และมี sensitivity ดีพอสมควร ข้อเสียที่ต้องใช้ความชำนาญสูง ถ้าเป็นตัวอย่างทางชีววิทยา เช่น เลือด หรือ ตับ วิธีนี้ให้ sensitivity ไม่ดีนัก อาจทำให้ sensitivity เพิ่มขึ้นโดยเอาเหล็กออกก่อนด้วย chelating agent แล้ว extract ด้วย chloroform

- *Neutron-activation analysis* : ค่อนข้างเป็นวิธีใหม่ เหมาะสำหรับ การวิเคราะห์ปริมาณน้อย ระดับ nanogram, มี sensitivity สูงกว่าวิธีอื่น ข้อเสียอยู่ที่ต้องมี neutron source ให้ sensitivity ดีที่สุดสำหรับตัวอย่างทางชีววิทยา โดยเริ่มแรกตัวอย่างจะถูก neutron bombard ใน nuclear reactor ทำให้เกิด Radioactive Manganese แยกตัวจาก radioactive ตัวอื่น โดยการ flash ashing ด้วยออกซิเจนแล้ว oxidise ให้เป็น permanganate ตกตะกอนด้วย tetraphenylarsonium chloride แล้ววัดรังสี

- *Atomic absorption* : sensitivity ดีเท่าหรือในหลาย ๆ กรณีดีกว่าวิธีอื่นยกเว้นวิธี neutron activation นอกจากนี้ไม่มี interference ยกเว้น matrix effects ซึ่งสามารถหลีกเลี่ยงโดยการเจือจางตัวอย่างจนกระทั่งมี dissolved solid < 0.5% แต่ถ้าหากใช้ glass-fiber filter, Si อาจหลุดจาก fiber และทำให้เกิด interference เว้นเสียแต่จะได้เอาออกเสียก่อนฉีดเข้าเครื่อง sensitivity ไม่ดีนักสำหรับตัวอย่างทางชีววิทยา

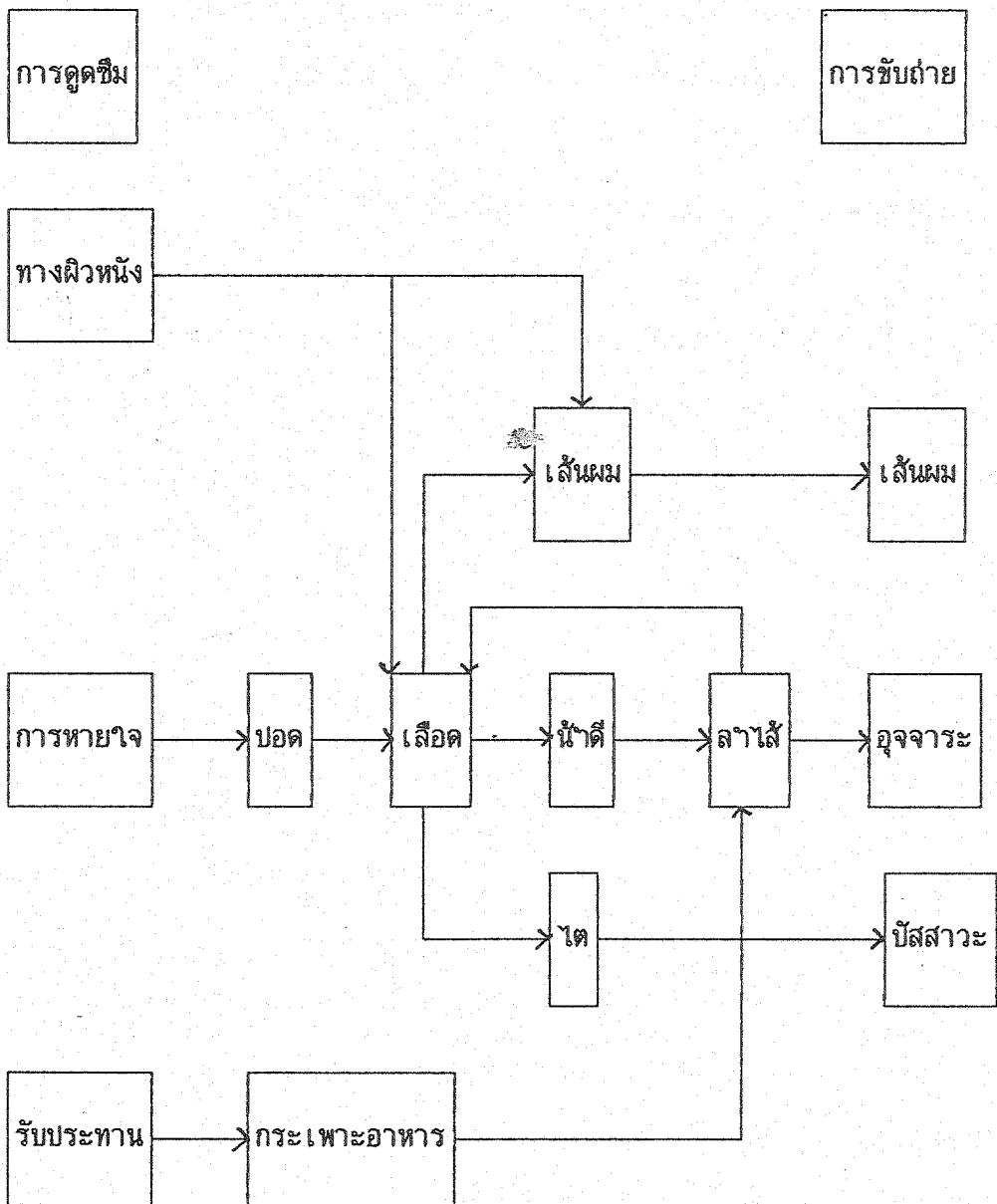
- X-ray fluorescence : X-ray fluorescence spectroscopy ใช้วิเคราะห์หาปริมาณแอมกานีในรูปของ sediment, particulate หรืออาจอยู่ในรูปของ solution ได้ ถ้าตัวอย่างนั้นได้เตรียมมาให้อยู่ในรูป freeze-drying แล้ว สำหรับรายงานการศึกษาโดยวิธีนี้ ธัชชัย สุมิตร, 2531. ได้รายงานว่าการวิเคราะห์ด้วยเทคนิคการเรืองรังสีเอกซ์นั้น มีความเป็นไปได้สูงในการที่จะนำมาใช้วิเคราะห์ปริมาณแอมกานีสบนกระดาดกรองซึ่งมี 2 วิธี คือ ถ้าเป็นวิธี EDX เหมาะกับปริมาณแอมกานีในอากาศที่มีความเข้มข้นสูงพอควร เช่น ตั้งแต่  $3\text{mg}/\text{m}^3$  ขึ้นไป ซึ่งเป็นวิธีที่เชื่อถือได้ สะดวก รวดเร็ว และประหยัดมาก เนื่องจากหลังเก็บตัวอย่างแล้วจะนำกระดาดกรองเข้าวิเคราะห์ในเครื่องได้เลย ไม่ต้องเตรียมตัวอย่าง การวิเคราะห์ก็อาจทำการกระดาดจากด้านหลัง เพื่อไม่ให้ฝุ่นแอมกานีสหลุดร่วงจากกระดาดกรองได้ เมื่อเป็นดังนี้ก็จะไม่เป็นการทำลายตัวอย่าง และสามารถนำตัวอย่างมาวิเคราะห์ซ้ำได้อีกเมื่อต้องการ ส่วนอีกวิธีคือ WDX นั้น จะวัดความเข้มข้นของแอมกานีที่ได้ต่ำเทียบเท่ากับวิธีของ AA และต้องมีการห่อตัวอย่างด้วยแผ่นไมก้า หรือแผ่นโพลีเอธิลีนบาง ๆ เพื่อป้องกันฝุ่นหลุดเนื่องจากต้องมีการทำสุญญากาศก่อนวิเคราะห์ ซึ่งงานกรณีนี้จะเป็นการทำลายตัวอย่างไปโดยปริยาย เนื่องจากฝุ่นบางส่วนจะเกาะติดกับแผ่นโพลีเอธิลีน นอกจากนี้กระดาดกรองที่ใช้ควรเป็นชนิดเซลลูโลส เนื่องจากมีความแข็งแรงมากกว่าชนิดเมมเบรนเมื่อเข้าระบบสุญญากาศ

## 2.7 Metabolism ของแอมกานีส

แอมกานีสเข้าสู่ร่างกายได้หลายทาง ทางที่สำคัญคือทางการหายใจ ซึ่งเมื่อเข้าสู่ปอดจะสะสมที่นั่นและกระจายเข้าสู่กระแสเลือดอย่างช้า ๆ ต่อเนื่องกันไป แอมกานีสเมื่ออยู่ในกระแสเลือดจะไปทำให้เกิดการจับกับเบตาโกลบูลิน (betaglobulin) ส่วนหนึ่ง อีกส่วนหนึ่งจับกับ transmanganin ซึ่งอาจเคลื่อนตัวไปอยู่ในตับได้ อวัยวะส่วนที่พบแอมกานีสได้มาก ได้แก่ pituitary gland, ตับ, ตับอ่อน, ไต ซึ่งสูงกว่าส่วนที่เป็น skeletal muscle ส่วนเส้นผมจะสะสมอยู่ค่อนข้างสูง แต่ความสามารถในการเก็บสะสมของตับค่อนข้างจำกัดติดกับเหล็กและทองแดง ในตับของคนที่มีสุขภาพดี จะมีแอมกานีสประมาณ 6-8 ppm ต่อน้ำหนักแห้ง แอมกานีสจะไม่สะสมแปรตามอายุอย่างมีนัยสำคัญในปอด ซึ่งปกติมีเฉลี่ย 0.22 ppm

ตับจะทำหน้าที่ทำลายและกำจัดสารส่วนเกินที่ร่างกายไม่ต้องการออกโดยแอมกานีสเกือบทั้งหมดจะถูกขับถ่ายออกทางระบบทางเดินอาหารออกมากับอุจจาระโดยผ่านทางผนังลำไส้และกำจัดออกทางน้ำดี

มีบางส่วนกลับเข้าไปในวงจรการย่อยและกำจัดสารพิษของร่างกายอีกครั้ง ภายใต้อาการภาวะปกติการไหลของน้ำดีเป็นเส้นทางใหญ่ของการขับถ่าย และกลไกสำคัญของการควบคุมในขณะเดียวกัน การขับถ่ายก็ปรากฏทางตับอ่อนเช่นเดียวกัน และทาง duodenum, jejunum และ ileum โดยเป็นลักษณะ auxilliary routes มีปริมาณแอมกานีสเล็กน้อยที่ถูกขับถ่ายทางบัสสาวะ (ประมาณ 6%) เส้นผมก็เป็นทางขับออกอีกทางหนึ่งไม่ว่าร่างกายจะได้รับทางใดจะมีระบบทำลายสารพิษแล้วขับถ่ายออกมาจนวนหนึ่ง กรณีได้รับมากเกินไปทำให้การขับถ่ายเป็นไปได้อาจเกิดการสะสม ซึ่งทำให้สามารถตรวจพบในร่างกายได้ (ดูรูปที่ ก..)



รูปที่ ก. แสดงการดูดซึมและการขับถ่ายแอมกานีสออกจากร่างกาย

## 2.8 ความเป็นพิษเรื้อรังของแมงกานีส

ความเป็นพิษเรื้อรังของแมงกานีสเป็นที่รู้จักกันมากกว่า 100 ปีแล้ว อันตรายส่วนใหญ่เกิดกับ CNS หรือ pneumonia โดยเริ่มแรกจะปรากฏชัดถึงความสามารถควบคุมจิตใจได้ Flinn et al., Rodier et al. and Penalver ได้สรุปลักษณะอาการดังนี้ แรกเริ่มจะมีอาการเมินเฉย เบื่ออาหาร อ่อนเพลียและจะมีอาการของจิตพิการต่อมา โดยมีลักษณะชัดของการหัวเราะอย่างไม่มีเหตุผล ซึ่พจรเต้นแรง นอนไม่หลับ ต่อมาก็กังวลเหงาหวานอน ปวดศีรษะบ่อย เป็นตะคริวที่ขา ตื่นเต้นทางเพศ แล้วตามด้วยอาการหย่อนสมรรถภาพทางเพศ พุดลำบาก โดยจะพุดช้าและยากที่จะพุดให้ชัด พุดขาดตอนหรือแม้กระทั่งเป็นน้ำ เดี๋ยวรุ่งงำม เดี๋ยวกล่าไปข้างหน้าข้างหลังเหมือนไก่ น้ำลายฟูมปาก เหงื่อออกท่วมตัว อย่างไรก็ตามก็ดีพิษของแมงกานีสไม่ทำให้เสียชีวิต

ระยะเริ่มแรกจะมีอาการปรากฏเฉลี่ยระหว่าง 6 เดือนถึง 2 ปี แต่ก็มีเหมือนกันที่เกิดก่อน 6 เดือน (ได้มีรายงานจากเหมืองแร่ที่ชิลี คนงานเกิดพิษได้ในเวลา 178 วัน) หรือหลังจาก 16 ปีแล้ว แล้วแต่สภาพรับไว้ได้ของร่างกายของแต่ละคนซึ่งได้แก่ โรคพิษสุราเรื้อรัง การติดเชื้อของโรค เช่น ซิฟิลิส, วัณโรค, ตับพิการ, โรคขาดวิตามิน เป็นต้น และลักษณะธรรมชาติของแมงกานีส Rodier กล่าวว่า braunite ( $Mn_2O_3$  &  $MnSiO_3$ ) อันตรายกว่า ไพโรลูไซต์ ( $MnO_2$ )

## 2.9 การวินิจฉัยและรักษาโรค

โดยการตรวจหาแมงกานีสในเลือด บัสสาวะและในเส้นผม ถ้าอาการแสดงมาก อาจตรวจพบโกลบูลินในน้ำจากสมอง ปริมาณฮีโมโกลบินผิดปกติ และจะตรวจพบการเพิ่มของบิลิรูบิน และเอนไซม์ตัวอื่น ๆ ในตับ

สำหรับการรักษาแรกเริ่มให้ผู้ป่วยพักผ่อนหรือแยกตัวออกจากสิ่งแวดล้อมที่มีแมงกานีส และให้ยา calcium edetate เพื่อไปจับกับแมงกานีสและขับออกจากร่างกาย ซึ่งใช้ได้ผลเฉพาะผู้ป่วยที่มีอาการเริ่มต้นเท่านั้น ในรายที่มีอาการทางสมองแล้วอาจให้ทาน Oral levodopa เริ่มต้นด้วยขนาดครึ่งละ 0.1 กรัม 3-5 ครั้ง/วัน แล้วค่อย ๆ เพิ่มเป็นวันละ 8 กรัม หรือให้ยา D, L-5-hydroxytryptophan วันละ 3 กรัม ซึ่งเคยมีรายงานว่าได้ผลในการรักษาอาการทางระบบประสาทส่วนกลาง

## 2.10 มาตรฐานของแมงกานีสในอากาศและเส้นผม

สำหรับประเทศไทย กรมแรงงาน กระทรวงมหาดไทย ได้กำหนดมาตรฐานของแมงกานีสในอากาศเท่ากับของ ACGIH (American Conference of Governmental Industrial Hygienists) และ OSHA (Occupational Safety and Health Act) กล่าวคือ ให้มีค่าได้ไม่เกิน 5 มก./ลบ.ม. ของอากาศ ไม่ว่าระยะเวลาใดของการทำงานปกติ (ประกาศกระทรวงมหาดไทยเรื่องความปลอดภัยในการทำงานเกี่ยวกับสภาวะแวดล้อม (สารเคมี) หมวดที่ 1 ข้อ 3) ส่วนค่าปกติของแมงกานีสตามส่วนต่าง ๆ ของร่างกาย กรมแรงงานยังมีได้กำหนดแต่ตามมาตรฐานของ ACGIH มีดังนี้ :-

|           |            |              |
|-----------|------------|--------------|
| ในเส้นผม  | ไม่ควรเกิน | 20 มคก./ก.   |
| ในเลือด   | ไม่ควรเกิน | 0.008 มก./%  |
| ในปัสสาวะ | ไม่ควรเกิน | 0.0025 มก./% |

## บทที่ 3

### ผลการศึกษา

#### 3.1 ปริมาณแมงกานีสในอากาศอยู่ในเกณฑ์มาตรฐานหรือไม่

ผลการเก็บตัวอย่างอากาศขณะทำงานของคนงานทั้งหมด 8 คน โดยเก็บทุกสัปดาห์ ตั้งแต่เดือน เม.ย- ก.ค. นั้น ได้แสดงไว้ในตารางที่ ก. เก็บโดยใช้เครื่องมือตรวจวัดอากาศ ชนิดติดกับตัวบุคคล ระยะเวลาเก็บนาน 15 นาที ในแต่ละครั้ง วิธีคำนวณหาปริมาณแมงกานีสในอากาศ มีดังนี้ :-

$$\text{แมงกานีสในอากาศ} = \frac{50 \times X \times 10^3}{15 \times 1.5}$$

(หน่วย มคก./ลบ.ม.)

X = ค่าที่อ่านได้จาก A.A. หน่วยเป็น มก./ลิตร

1.5 = อัตราการไหลของบีมที่ตั้งไว้ หน่วยเป็น ลิตร/นาที

15 = ระยะเวลาเก็บตัวอย่าง หน่วยเป็น นาที

50 = ตัวอย่างอากาศเมื่อย่อยแล้วละลายให้มีปริมาตรเป็น 50 ซีซี

จากตารางดังกล่าวข้างต้น จำนวนตัวอย่างทั้งสิ้น 186 ตัวอย่าง พบว่ามีเพียง 4 ตัวอย่าง เท่านั้นที่มีค่าเกินมาตรฐาน (5 มก./ลบ.ม.) กล่าวคือค่าต่ำสุด และสูงสุดมีตั้งแต่ ตรวจไม่พบถึง 6376 มคก./ลบ.ม ตามลำดับ



ตารางที่ ก. แมงกานีสในอากาศ

| ตัวอย่าง | แมงกานีส |            |         | ตัวอย่าง | แมงกานีส |            |         |
|----------|----------|------------|---------|----------|----------|------------|---------|
|          | มคก./ซซ. | มคก./ลบ.ม. | เฉลี่ย  |          | มคก./ซซ. | มคก./ลบ.ม. | เฉลี่ย  |
| 114      | 0.26     | 863.33     |         | 214      | 0.18     | 606.67     |         |
| 115      | 0.11     | 376.67     |         | 215      | 0.36     | 1210.00    |         |
| 116      | 0.19     | 616.67     |         | 215      | 0.18     | 583.33     |         |
| 117      | 0.11     | 370.00     | 556.67  | 215      | 0.18     | 583.33     |         |
| 124      | 0.14     | 460.00     |         | 215      | 0.09     | 293.33     | 655.33  |
| 124      | 0.07     | 240.00     |         | 224      | 0.20     | 680.00     |         |
| 124      | 0.19     | 643.33     |         | 224      | 0.16     | 530.00     |         |
| 125      | 0.30     | 1000.00    |         | 225      | 0.10     | 333.33     |         |
| 125      | 0.11     | 376.67     |         | 225      | 0.10     | 333.33     |         |
| 125      | 0.08     | 250.00     |         | 225      | 0.50     | 1666.67    |         |
| 125      | 0.16     | 543.33     |         | 225      | 0.03     | 83.33      |         |
| 126      | 0.26     | 863.33     |         | 226      | 0.74     | 2470.00    |         |
| 126      | 0.11     | 370.00     |         | 226      | 0.06     | 186.67     |         |
| 127      | 0.19     | 616.67     |         | 226      | 0.11     | 370.00     |         |
| 127      | 0.07     | 246.67     | 510.00  | 227      | 0.13     | 430.00     |         |
| 134      | 0.36     | 1193.33    |         | 227      | 0.26     | 863.33     |         |
| 135      | 0.98     | 3250.00    |         | 227      | 0.37     | 1233.33    |         |
| 135      | 0.19     | 626.67     |         | 227      | 0.09     | 310.00     | 730.00  |
| 136      | 1.09     | 3643.33    |         | 234      | 0.44     | 1450.00    |         |
| 137      | 0.13     | 430.00     | 1828.67 | 235      | 0.91     | 3043.33    |         |
| 147      | 0.57     | 1913.33    | 1913.33 | 236      | 0.22     | 740.00     | 1744.44 |

ตารางที่ ก. (ต่อ)

| ตัวอย่าง | แมงกานีส |            |         | ตัวอย่าง | แมงกานีส |            |        |
|----------|----------|------------|---------|----------|----------|------------|--------|
|          | มคก./ชช. | มคก./ลบ.ม. | เฉลี่ย  |          | มคก./ชช. | มคก./ลบ.ม. | เฉลี่ย |
| 247      | 0.32     | 1050.00    |         | 414      | 0.01     | 16.67      |        |
| 247      | 1.29     | 4300.00    | 2675.00 | 415      | 0.06     | 210.00     |        |
| 314      | 0.83     | 2773.33    |         | 415      | 0.04     | 126.67     |        |
| 315      | 0.36     | 1210.00    | 1991.67 | 416      | 0.20     | 680.00     |        |
| 324      | 0.22     | 716.67     |         | 416      | 0.07     | 246.67     |        |
| 324      | 0.24     | 790.00     |         | 416      | 0.48     | 1603.33    |        |
| 325      | 0.13     | 416.67     |         | 416      | 0.06     | 186.67     |        |
| 325      | 0.31     | 1043.33    |         | 417      | 0.07     | 246.67     |        |
| 325      | 0.06     | 210.00     |         | 417      | 0.15     | 493.33     |        |
| 325      | 0.04     | 126.67     |         | 417      | 0.07     | 246.67     |        |
| 326      | 0.37     | 1233.33    |         | 417      | 0.07     | 246.67     | 391.21 |
| 326      | 0.02     | 63.33      |         | 425      | 0.01     | 43.33      |        |
| 326      | 0.22     | 740.00     |         | 426      | 0.07     | 246.67     |        |
| 327      | 0.11     | 370.00     |         | 427      | 0.17     | 556.67     | 282.22 |
| 327      | 0.20     | 680.00     |         | 434      | 0.06     | 203.33     |        |
| 327      | 0.33     | 1110.00    |         | 435      | 0.04     | 126.67     |        |
| 327      | 0.20     | 680.00     | 629.23  | 435      | 0.09     | 293.33     |        |
| 335      | 0.79     | 2626.67    |         | 436      | 0.11     | 370.00     |        |
| 336      | 0.48     | 1603.33    | 2115.00 | 437      | 0.02     | 63.33      | 211.33 |
| 347      | 1.78     | 5926.67    |         | 444      | 0.08     | 276.67     |        |
| 347      | 1.22     | 4073.33    | 5000.00 | 445      | 0.10     | 333.33     |        |



ตารางที่ ก. (ต่อ)

| ตัวอย่าง | แมงกานีส |            |        | ตัวอย่าง | แมงกานีส |            |         |
|----------|----------|------------|--------|----------|----------|------------|---------|
|          | มคก./ชช. | มคก./ลบ.ม. | เฉลี่ย |          | มคก./ชช. | มคก./ลบ.ม. | เฉลี่ย  |
| 446      | 0.19     | 616.67     |        | 517      | 0.43     | 1420.00    | 946.45  |
| 447      | 0.04     | 123.33     | 337.50 | 524      | 0.17     | 566.67     |         |
| 454      | 0.04     | 130.00     |        | 525      | 0.10     | 333.33     |         |
| 455      | 0.15     | 500.00     |        | 526      | 0.11     | 370.00     |         |
| 456      | 0.04     | 123.33     |        | 526      | 0.37     | 1233.33    |         |
| 456      | 0.50     | 1666.67    |        | 527      | 0.33     | 1110.00    | 722.67  |
| 457      | 0.17     | 556.67     | 595.33 | 535      | 0.15     | 500.00     |         |
| 514      | 0.20     | 680.00     |        | 535      | 0.08     | 250.00     |         |
| 514      | 0.17     | 570.00     |        | 536      | 0.06     | 186.67     |         |
| 514      | 0.03     | 90.00      |        | 536      | 0.19     | 616.67     |         |
| 515      | 0.08     | 250.00     |        | 537      | 0.06     | 186.67     |         |
| 515      | 0.11     | 376.67     |        | 537      | 0.11     | 370.00     | 351.67  |
| 515      | 0.04     | 126.67     |        | 544      | 0.57     | 1893.33    |         |
| 516      | 0.07     | 246.67     |        | 545      | 0.25     | 833.33     |         |
| 516      | 0.09     | 310.00     |        | 545      | 0.06     | 210.00     |         |
| 516      | 0.11     | 370.00     |        | 547      | 0.06     | 186.67     |         |
| 516      | 0.09     | 310.00     |        | 547      | 0.05     | 156.67     | 656.00  |
| 516      | 1.57     | 5246.67    |        | 554      | 0.19     | 643.33     |         |
| 517      | 1.26     | 4196.67    |        | 555      | 0.29     | 960.00     |         |
| 517      | 0.06     | 186.67     |        | 556      | 1.91     | 6356.67    |         |
| 517      | 0.02     | 63.33      |        | 557      | 0.35     | 1173.33    | 2283.33 |

ตารางที่ ก. (ต่อ)

| ตัวอย่าง | แมงกานีส |            |         | ตัวอย่าง | แมงกานีส |            |         |
|----------|----------|------------|---------|----------|----------|------------|---------|
|          | มคก./ชช. | มคก./ลบ.ม. | เฉลี่ย  |          | มคก./ชช. | มคก./ลบ.ม. | เฉลี่ย  |
| 614      | 1.91     | 6376.67    |         | 637      | 0.13     | 430.00     | 646.11  |
| 615      | 0.18     | 583.33     |         | 644      | 0.84     | 2810.00    |         |
| 615      | 0.09     | 293.33     |         | 645      | 0.03     | 83.33      |         |
| 615      | 0.05     | 166.67     |         | 646      | 0.39     | 1296.67    |         |
| 615      | 0.13     | 416.67     |         | 646      | 0.09     | 310.00     | 1125.00 |
| 616      | 0.15     | 493.33     |         | 654      | 0.34     | 1120.00    |         |
| 616      | 0.26     | 863.33     |         | 655      | 0.48     | 1583.33    |         |
| 616      | 0.26     | 863.33     |         | 657      | 0.04     | 123.33     | 942.22  |
| 617      | 0.11     | 370.00     |         | 714      | 0.11     | 350.00     |         |
| 617      | 0.17     | 556.67     |         | 714      | 0.01     | 16.67      |         |
| 617      | 0.41     | 1356.67    | 1121.82 | 715      | 0.04     | 126.67     |         |
| 624      | 0.24     | 790.00     |         | 715      | 0.28     | 916.67     |         |
| 624      | 0.16     | 530.00     |         | 715      | 0.09     | 293.33     |         |
| 625      | 0.08     | 250.00     |         | 716      | 0.50     | 1666.67    |         |
| 626      | 0.78     | 2593.33    |         | 716      | 0.89     | 2963.33    |         |
| 627      | 0.04     | 123.33     | 857.33  | 716      | 0.13     | 430.00     |         |
| 634      | 0.65     | 2150.00    |         | 716      | 0.24     | 803.33     |         |
| 634      | 0.13     | 423.33     |         | 717      | 0.06     | 186.67     |         |
| 635      | 0.09     | 293.33     |         | 717      | 0.07     | 246.67     |         |
| 635      | 0.10     | 333.33     |         | 717      | 0.09     | 310.00     |         |
| 637      | 0.07     | 246.67     |         | 714      | 0.05     | 163.33     |         |

ตารางที่ ก. (ต่อ)

| ตัวอย่าง | แมงกานีส |            |         | ตัวอย่าง | แมงกานีส |            |        |
|----------|----------|------------|---------|----------|----------|------------|--------|
|          | มคก./ชช. | มคก./ลบ.ม. | เฉลี่ย  |          | มคก./ชช. | มคก./ลบ.ม. | เฉลี่ย |
| 717      | 0.04     | 123.33     |         | 814      | 0.20     | 680.00     |        |
| 717      | 0.13     | 430.00     | 167.45  | 814      | 0.13     | 423.33     |        |
| 724      | 0.34     | 1120.00    |         | 815      | 0.11     | 376.67     |        |
| 725      | 0.25     | 833.33     |         | 815      | 0.16     | 543.33     |        |
| 725      | 0.01     | 43.33      |         | 815      | 0.23     | 750.00     |        |
| 726      | 0.07     | 246.67     |         | 816      | 0.09     | 310.00     |        |
| 726      | 0.00     | 0.00       |         | 816      | 0.02     | 63.33      |        |
| 727      | 0.11     | 370.00     | 435.56  | 816      | 0.09     | 310.00     |        |
| 735      | 0.06     | 210.00     |         | 816      | 0.39     | 1296.67    |        |
| 735      | 0.06     | 210.00     |         | 817      | 0.09     | 310.00     |        |
| 736      | 0.09     | 310.00     |         | 817      | 0.20     | 680.00     |        |
| 737      | 0.02     | 63.33      |         | 817      | 0.07     | 246.67     | 499.17 |
| 737      | 0.09     | 310.00     | 220.67  | 824      | 0.01     | 16.67      |        |
| 744      | 0.15     | 496.67     |         | 825      | 0.05     | 166.67     |        |
| 744      | 0.11     | 350.00     |         | 825      | 0.05     | 166.67     |        |
| 745      | 0.19     | 626.67     |         | 826      | 0.04     | 123.33     |        |
| 746      | 0.09     | 313.33     |         | 827      | ND       | ND         |        |
| 747      | 0.02     | 63.33      | 370.00  | 827      | 0.04     | 123.33     | 99.44  |
| 754      | 0.22     | 716.67     |         | 834      | 0.04     | 130.00     |        |
| 755      | 1.17     | 3890.00    |         | 835      | 0.16     | 543.33     |        |
| 757      | 0.15     | 493.33     | 1700.00 | 836      | 0.63     | 2096.67    |        |

ตารางที่ ก. (ต่อ)

| ตัวอย่าง | แมงกานีส |            |        | ตัวอย่าง | แมงกานีส |            |        |
|----------|----------|------------|--------|----------|----------|------------|--------|
|          | มคก./ชช. | มคก./ลบ.ม. | เฉลี่ย |          | มคก./ชช. | มคก./ลบ.ม. | เฉลี่ย |
| 836      | 0.13     | 430.00     |        | 846      | 0.13     | 430.00     | 254.67 |
| 837      | 0.02     | 63.33      | 652.67 | 856      | 0.32     | 1050.00    |        |
| 844      | 0.07     | 240.00     |        | 854      | 0.16     | 530.00     |        |
| 845      | 0.13     | 416.67     |        | 855      | 0.24     | 793.33     |        |
| 846      | 0.04     | 123.33     |        | 855      | 0.07     | 240.00     |        |
| 847      | 0.02     | 63.33      |        | 857      | 0.19     | 616.67     | 646.00 |

- หมายเหตุ :
- 1) ตัวอย่าง 114 หมายถึง คนที่ 1 งานประเภท 1 ในเดือนที่ 4 และในเดือนเดียวกัน มีตัวอย่างอากาศจากงานประเภทเดียวกันมากกว่า 1 ตัวอย่างได้ เนื่องจากเก็บตัวอย่างมากกว่า 1 ครั้ง ต่อเดือน
  - 2) ND หมายถึง ตรวจไม่พบ
  - 3) แผนกบด งานประเภท 1 คือ ส่งแร่  
 แผนกบด งานประเภท 2 คือ รับแร่  
 แผนกบด งานประเภท 3 คือ กวาดพื้น  
 แผนกบด งานประเภท 4 คือ โยกแร่  
 แผนกผสม งานประเภท 1 คือ ร่อนวัตถุดิบและส่งวัตถุดิบ  
 แผนกผสม งานประเภท 2 คือ ผสมวัตถุดิบในเครื่องไม้ตัวบน  
 แผนกผสม งานประเภท 3 คือ ผสมวัตถุดิบในเครื่องไม้ตัวล่าง  
 แผนกผสม งานประเภท 4 คือ ตรวจหาความชื้นในส่วนผสมและส่งต่อไป  
 แผนกอัดก้อนถ่าน  
 แผนกผสม งานประเภท 5 คือ ผสมวัตถุดิบในเครื่องไม้เล็ก

### 3.2 ประเภทของงานที่เสี่ยงอันตราย

#### แผนกบด :

หากนำตารางที่ ก. มาแยกแยะและจัดกลุ่มใหม่จะได้ตารางที่ ข. ซึ่งแสดงให้เห็นทราบว่าคนงานแต่ละคนทำงานลัมผัส และสูดเอาเมงกาไนส์เข้าไประยะเวลานานเป็นปริมาณเท่าใด ตั้งแต่เดือน เม.ย-ก.ค. ซึ่งพอสรุปได้ดังนี้คือ โดยรวมแล้วคนงานหมายเลข 1 ลัมผัสหรือได้รับเมงกาไนส์น้อยกว่าเพื่อนในแผนกเดียวกัน (คนงานหมายเลข 2-3) และเมื่อมองว่างานที่เสี่ยงอันตรายที่สุดได้แก่งานอะไรนั้นจากตารางจะเห็นชัดเจนว่างานประเภทที่ 3 + 4 คือ งานกวาดพื้น และโกยแร่ มีเมงกาไนส์ฟุ้งกระจายสูงสุด (ดูตาราง ก. ช่วงค่าเฉลี่ยจะเห็นภาพได้ชัดเจนขึ้น) อย่างเช่น งานกวาดพื้น คนงานหมายเลข 1 จะได้รับสูงสุดถึง 3643.3 มคก./ลบ.ม. ในเดือน มิ.ย ส่วนค่าเฉลี่ยตลอดเดือนมิ.ย.เท่ากับ 1828.7 มคก./ลบ.ม. ส่วนหมายเลข 2 ได้รับสูงสุด 3043.3 มคก./ลบ.ม. ในเดือน พ.ค. ค่าเฉลี่ยตลอดเดือน พ.ค. เท่ากับ 1744.4 มคก./ลบ.ม. หมายเลข 3 ได้รับสูงสุด 2526.7 มคก./ลบ.ม. ในเดือน พ.ค. ค่าเฉลี่ยตลอดเดือน พ.ค. เท่ากับ 2115 มคก./ลบ.ม. (เปรียบเทียบกับผลการศึกษานปี 2530 นั้น งานส่งแร่นี้มีความเสี่ยงมากกว่า)

#### แผนกผสม :

เมื่อพิจารณาข้อมูลในตารางที่ ข. งานที่เสี่ยงอันตรายมากกว่างานอื่น คือ งานประเภทที่ 5 ได้แก่ งานผสมวัตถุดิบลงในเครื่องโม่เล็ก แม้จะมีระบบระบายอากาศเฉพาะที่แล้วก็ตาม แต่ปริมาณเมงกาไนส์ที่ตรวจวัดได้จะสูงกว่างานประเภทอื่นเป็นส่วนใหญ่ โดยมีค่าตั้งแต่ 123 มคก./ลบ.ม. ถึง 6356.7 มคก./ลบ.ม. โดยมีค่าที่เกินมาตรฐานเพียง 1 ตัวอย่าง และจำนวนตัวอย่างอากาศในแผนกผสมที่เกินค่ามาตรฐานมีเพียง 2 ตัวอย่างเท่านั้น

ในส่วนของภูมิอากาศที่มีอิทธิพลต่อปริมาณเมงกาไนส์ฟุ้งกระจายนั้น ไม่พบทิศทางที่ชัดเจน ซึ่งไม่สามารถสรุปผลได้ แต่มีข้อสังเกตว่าในเดือนเม.ย. และมิ.ย. นั้น ภาพโดยรวมจะมีเมงกาไนส์ฟุ้งกระจายมากกว่าเดือนอื่น (ตาราง ค.)

ตารางที่ ข. ค่าเฉลี่ยแมงกานีสในอากาศตามลักษณะงานแยกตามเดือน (มคก./ลบ.ม.)

| ตัวอย่าง | แมงกานีส   |         | ตัวอย่าง | แมงกานีส   |         |
|----------|------------|---------|----------|------------|---------|
|          | มคก./ลบ.ม. | เฉลี่ย  |          | มคก./ลบ.ม. | เฉลี่ย  |
| 114      | 863.33     |         | 235      | 3043.33    |         |
| 124      | 447.08     |         | 245      | -          |         |
| 134      | 1193.33    |         | 216      |            |         |
| 144      | -          | 834.08  | 226      | 1008.89    |         |
| 115      | 376.67     |         | 236      | 740.00     |         |
| 125      | 542.05     |         | 246      | -          | 874.05  |
| 135      | 1938.34    |         | 217      | -          |         |
| 145      | -          | 952.05  | 227      | 709.17     |         |
| 116      | 616.67     |         | 237      | -          |         |
| 126      | 616.67     |         | 247      | 2675.00    | 1692.01 |
| 136      | 3643.33    |         | 314      | 2773.33    |         |
| 146      | -          | 1625.06 | 324      | 753.33     |         |
| 117      | 370.00     |         | 334      | -          |         |
| 127      | 431.67     |         | 344      | -          | 1763.03 |
| 137      | 430.00     |         | 315      | 1210.00    |         |
| 147      | 1913.33    | 786.03  | 325      | 449.00     |         |
| 214      | 606.67     |         | 335      | 2626.67    |         |
| 224      | 605.00     |         | 345      | -          | 1428.06 |
| 234      | 1450.00    |         | 316      | -          |         |
| 244      | -          | 887.22  | 326      | 678.89     |         |
| 215      | 667.05     |         | 336      | 1603.33    |         |

ตารางที่ ข. (ต่อ)

| ตัวอย่าง | แมงกานีส   |         | ตัวอย่าง | แมงกานีส   |         |
|----------|------------|---------|----------|------------|---------|
|          | มคก./ลบ.ม. | เฉลี่ย  |          | มคก./ลบ.ม. | เฉลี่ย  |
| 225      | 604.17     | 2286.00 | 347      | -          | 1141.1  |
| 317      | -          |         | 447      | 123.33     |         |
| 327      | 710.00     |         | 457      | 556.67     | 321.07  |
| 337      | -          |         | 514      | 446.67     |         |
| 347      | 5000.00    | 2855.00 | 524      | 566.67     |         |
| 414      | 16.67      |         | 534      | -          |         |
| 424      | -          |         | 544      | 1893.33    |         |
| 434      | 203.33     |         | 554      | 643.33     | 887.05  |
| 444      | 276.67     |         | 515      | 251.11     |         |
| 454      | 130.00     | 156.7   | 525      | 333.33     |         |
| 415      | 166.69     |         | 535      | 375.00     |         |
| 425      | 43.33      |         | 545      | 521.67     |         |
| 435      | 210.00     |         | 555      | 960.00     | 488.02  |
| 445      | 333.33     |         | 516      | 1296.67    |         |
| 455      | 500.00     | 250.07  | 526      | 801.67     |         |
| 416      | 679.17     |         | 536      | 401.67     |         |
| 426      | 246.67     |         | 546      | -          |         |
| 436      | 370.00     |         | 556      | 6356.67    | 2214.01 |
| 446      | 616.67     |         | 517      | 733.33     |         |
| 456      | 895.0      | 561.5   | 527      | 1110.00    |         |
| 417      | 308.34     |         | 537      | 278.33     |         |



ตารางที่ ข. (ต่อ)

| ตัวอย่าง | แมงกานีส   |         | ตัวอย่าง | แมงกานีส   |         |
|----------|------------|---------|----------|------------|---------|
|          | มคก./ลบ.ม. | เฉลี่ย  |          | มคก./ลบ.ม. | เฉลี่ย  |
| 427      | 556.67     |         | 547      | 171.67     |         |
| 437      | 63.33      |         | 557      | 1173.33    | 693.03  |
| 614      | 6376.67    |         | 744      | 423.34     |         |
| 624      | 660.00     |         | 754      | 716.67     | 609.02  |
| 634      | 1286.67    |         | 715      | 445.56     |         |
| 644      | 2810.00    |         | 725      | 438.33     |         |
| 654      | 1120.00    | 2450.07 | 735      | 210.00     |         |
| 615      | 365.00     |         | 745      | 626.67     |         |
| 625      | 250.00     |         | 755      | 3890.00    | 1122.01 |
| 635      | 313.33     |         | 716      | 1465.83    |         |
| 645      | 83.33      |         | 726      | 246.67     |         |
| 655      | 1583.33    | 518.90  | 736      | 310.00     |         |
| 616      | 740.00     |         | 746      | 313.33     |         |
| 626      | 2593.33    |         | 756      | -          | 584.00  |
| 636      | -          |         | 717      | 259.34     |         |
| 646      | 1296.67    | 1543.03 | 727      | 370.00     |         |
| 617      | 761.11     |         | 737      | 186.67     |         |
| 627      | 123.33     |         | 747      | 63.33      |         |
| 637      | 338.34     |         | 757      | 493.33     | 274.05  |
| 647      | 310.00     |         | 814      | 551.67     |         |
| 657      | 123.33     | 331.02  | 824      | 16.67      |         |



ตารางที่ ข. (ต่อ)

| ตัวอย่าง | แมงกานีส   |        | ตัวอย่าง | แมงกานีส   |        |
|----------|------------|--------|----------|------------|--------|
|          | มคก./ลบ.ม. | เจลีเย |          | มคก./ลบ.ม. | เจลีเย |
| 714      | 176.67     |        | 834      | 130.00     |        |
| 724      | 1120.00    |        | 844      | 240.00     |        |
| 734      | -          |        | 854      | 530.00     | 293.7  |
| 815      | 556.67     |        | 846      | 338.33     |        |
| 825      | 166.67     |        | 856      | 1050.00    | 654.00 |
| 835      | 543.33     |        | 817      | 412.22     |        |
| 845      | 416.67     |        | 827      | 123.33     |        |
| 855      | 516.67     | 440.00 | 837      | 63.33      |        |
| 816      | 495.00     |        | 847      | 63.33      |        |
| 826      | 123.33     |        | 857      | 616.67     | 255.08 |
| 836      | 1263.34    |        |          |            |        |

หมายเหตุ

- 1) ข้อมูลไม่มี หมายความว่า คนงานไม่มาทำงาน หรือหยุดเครื่อง หรือไม่ได้ทำงานประเภทนี้ ๆ
- 2) 124 หมายถึง คนงานที่ 1 ทำงานประเภทที่ 2 ของเดือนที่ 4
- 3) ดูรายละเอียดประเภทของงานในท้ายตารางที่ ก ข้อ 3.1

ตารางที่ ค. ค่าเฉลี่ยแมงกานีสในอากาศในแต่ละเดือน (มคก./ลบ.ม.)

| เดือน<br>คนงาน | 4      | 5      | 6      | 7      |
|----------------|--------|--------|--------|--------|
| 1              | 834.8  | 952.5  | 1625.6 | 786.3  |
| 2              | 887.2  | 2296.0 | 874.5  | 1692.1 |
| 3              | 1763.3 | 1428.6 | 1141.1 | 2855.0 |
| 4              | 156.7  | 250.7  | 561.5  | 321.7  |
| 5              | 887.5  | 488.2  | 2214.1 | 693.3  |
| 6              | 2450.7 | 518.9  | 1543.3 | 331.2  |
| 7              | 609.2  | 1122.1 | 584    | 274.5  |
| 8              | 293.7  | 440    | 654    | 255.8  |

### 3.3 การสะสมโลหะหนักในเส้นผมเท่ากันตลอดเส้นหรือไม่

เพื่อให้ได้คำตอบดังกล่าวจึงใช้ข้อมูลจากตัวควบคุม ซึ่งได้แก่ บุคคลที่ไม่เกี่ยวข้อง หรือได้รับผลกระทบกระเทือนจากมลภาวะทางอุตสาหกรรม ผู้วิจัยได้เลือกตัวควบคุมจากนักศึกษาชาย จากมหาวิทยาลัยแห่งหนึ่งในกรุงเทพมหานคร ได้จำนวนมาเพียง 13 คน เหตุที่เลือกนักศึกษาชายไม่เลือกนักศึกษาหญิง ประการหนึ่งคือ ผู้หญิงจะดูแลและเอาใจใส่เส้นผมมากกว่าผู้ชาย โดยอาจใช้เครื่องสำอางต่าง ๆ ตลอดจนย้อมผม โกรกผม ฯลฯ มากกว่าชาย ซึ่งอาจจะทำให้มีตัวแปรในการศึกษาครั้งนี้ สำหรับนักศึกษาชายก่อนจะเก็บตัวอย่างได้มีการสัมภาษณ์คัดเลือกเฉพาะผู้ที่ไม่เคยย้อมผม โกรกผมหรือใส่เครื่องประดับผมใด ๆ ผลการวิเคราะห์ที่ได้แสดงผลไว้ในตารางที่ ง.

และเมื่อนำข้อมูลมาทดสอบโดยวิธี ANOVA แบบ One Way ที่นัยสำคัญ  $\alpha = 0.05$  และตั้งสมมติฐานว่าการสะสมโลหะหนักในเส้นผมเท่ากันตลอดเส้น ผลปรากฏว่า

|                     |  |
|---------------------|--|
| <u>กรณีสารหนู</u>   | $F_{\text{prob}} = 0.4011 > 0.05$ แสดงว่า ยอมรับ |
| <u>กรณีสังกะสี</u>  | $F_{\text{prob}} = 0.9156 > 0.05$ แสดงว่า ยอมรับ |
| <u>กรณีตะกั่ว</u>   | $F_{\text{prob}} = 0.4681 > 0.05$ แสดงว่า ยอมรับ |
| <u>กรณีแมงกานีส</u> | $F_{\text{prob}} = 0.5119 > 0.05$ แสดงว่า ยอมรับ |

สรุปได้ว่า โลหะหนักพวกสารหนู สังกะสี ตะกั่ว และแมงกานีส มีการสะสมตัวเท่ากันตลอดเส้นผม

ตารางที่ ง. โลหะหนักในแต่ละส่วนของเส้นผมของตัวควบคุม

| ตัวอย่าง | น้ำหนักตัวอย่าง<br>(กรัม) | สังกะสี<br>(มคก./ก.) | ตะกั่ว<br>(มคก./ก.) | แมงกานีส<br>(มคก./ก.) | สารหนู<br>(มคก./ก.) |
|----------|---------------------------|----------------------|---------------------|-----------------------|---------------------|
| 0103     | 0.0072                    | 277.78               | 55.556              | 3.47                  | .694                |
| 0104     | 0.0084                    | 184.52               | 47.619              | 4.16                  | .596                |
| 0201     | 0.0040                    | 275.00               | 100.000             | 6.25                  | 1.250               |
| 0202     | 0.0036                    | 486.11               | 111.111             | 6.94                  | 1.388               |
| 0203     | 0.0051                    | 401.96               | 78.431              | 4.90                  | .980                |
| 0204     | 0.0060                    | 541.67               | 66.667              | 4.16                  | .833                |
| 0301     | 0.0035                    | 314.29               | 114.286             | 7.14                  | 1.428               |
| 0302     | 0.0023                    | 434.78               | 173.913             | 10.87                 | 2.173               |
| 0303     | 0.0045                    | 277.78               | 88.889              | 5.55                  | 1.111               |
| 0304     | 0.0042                    | 273.81               | 95.238              | 5.95                  | 1.190               |
| 0401     | 0.0037                    | 527.03               | 108.188             | 6.75                  | 1.351               |
| 0402     | 0.0038                    | 947.37               | 105.263             | 6.57                  | 1.315               |
| 0403     | 0.0042                    | 642.86               | 95.238              | 5.95                  | 1.190               |
| 0404     | 0.0043                    | 290.70               | 93.023              | 5.81                  | 1.162               |
| 0501     | 0.0050                    | 220.00               | 80.000              | 5.00                  | 1.000               |
| 0502     | 0.0041                    | 317.07               | 97.561              | 6.09                  | 1.219               |
| 0503     | 0.0041                    | 768.29               | 97.561              | 6.09                  | 1.219               |
| 0504     | 0.0029                    | 1172.41              | 137.931             | 8.62                  | 1.724               |
| 0601     | 0.0041                    | 329.27               | 97.561              | 6.09                  | 1.219               |
| 0602     | 0.0043                    | 511.63               | 93.023              | 5.81                  | 1.162               |
| 0603     | 0.0043                    | 255.81               | 93.023              | 5.81                  | 1.162               |
| 0604     | 0.0038                    | 592.11               | 105.263             | 6.57                  | 1.315               |

ตารางที่ ง. (ต่อ)

| ตัวอย่าง | น้ำหนักตัวอย่าง<br>(กรัม) | สังกะสี<br>(มคก./ก.) | ตะกั่ว<br>(มคก./ก.) | แมงกานีส<br>(มคก./ก.) | สารหนู<br>(มคก./ก.) |
|----------|---------------------------|----------------------|---------------------|-----------------------|---------------------|
| 0701     | 0.0027                    | 259.26               | 148.148             | 9.25                  | 1.851               |
| 0702     | 0.0030                    | 450.00               | 133.333             | 8.33                  | 1.666               |
| 0703     | 0.0034                    | 367.65               | 117.647             | 7.35                  | 1.470               |
| 0704     | 0.0031                    | 419.35               | 129.032             | 8.06                  | 1.612               |
| 0801     | 0.0043                    | 2965.12              | 93.023              | 5.81                  | 1.162               |
| 0802     | 0.0041                    | 646.34               | 97.561              | 6.09                  | 1.219               |
| 0803     | 0.0048                    | 895.83               | 83.333              | 5.20                  | 1.041               |
| 0804     | 0.0051                    | 617.65               | 78.431              | 4.90                  | .980                |
| 0901     | 0.0037                    | 283.78               | 108.108             | 6.75                  | 1.351               |
| 0902     | 0.0040                    | 262.50               | 100.000             | 6.25                  | 1.250               |
| 0903     | 0.0026                    | 326.92               | 153.846             | 9.61                  | 1.923               |
| 0904     | 0.0031                    | 258.06               | 129.032             | 8.06                  | 1.612               |
| 1001     | 0.0035                    | 585.71               | 114.286             | 7.14                  | 1.428               |
| 1002     | 0.0037                    | 472.97               | 108.108             | 6.75                  | 1.351               |
| 1003     | 0.0027                    | 666.67               | 148.148             | 9.25                  | 1.851               |
| 1004     | 0.0038                    | 342.11               | 105.263             | 6.57                  | 1.315               |
| 1101     | 0.0037                    | 337.84               | 108.108             | 6.75                  | 1.351               |
| 1102     | 0.0034                    | 264.71               | 117.647             | 7.35                  | 1.470               |
| 1103     | 0.0043                    | 476.74               | 93.023              | 5.81                  | 1.162               |
| 1104     | 0.0046                    | 445.65               | 86.957              | 5.43                  | 1.086               |
| 1201     | 0.0046                    | 293.48               | 86.957              | 5.43                  | 1.086               |
| 1202     | 0.0045                    | 277.78               | 88.889              | 5.55                  | 1.111               |

ตารางที่ ง. (ต่อ)

| ตัวอย่าง | น้ำหนักตัวอย่าง<br>(กรัม) | สังกะสี<br>(มคก./ก.) | ตะกั่ว<br>(มคก./ก.) | แมงกานีส<br>(มคก./ก.) | สารหนู<br>(มคก./ก.) |
|----------|---------------------------|----------------------|---------------------|-----------------------|---------------------|
| 1203     | 0.0038                    | 289.47               | 105.263             | 6.57                  | 1.315               |
| 1204     | 0.0046                    | 369.57               | 86.957              | 5.43                  | 1.086               |
| 1301     | 0.0044                    | 397.73               | 90.909              | 5.68                  | 1.136               |
| 1303     | 0.0034                    | 470.59               | 117.647             | 7.35                  | 1.470               |

หมายเหตุ 0103 หมายถึง ตัวควบคุมที่ 1 ความยาวเส้นผมส่วนที่ 3 จากรากผม

0104 หมายถึง ตัวควบคุมที่ 1 ความยาวเส้นผมส่วนที่ 4 จากรากผม



### 3.4 ปริมาณสังกะสี ตะกั่ว แมงกานีส และสารหนู ในเส้นผม

จากตารางที่ ง. แสดงผลการวิเคราะห์ปริมาณโลหะหนักข้างต้น ที่ตรวจพบจากตัวควบคุม ส่วนตารางที่ จ. แสดงค่าเฉลี่ยของโลหะหนักในตารางที่ ง. จากผลการวิเคราะห์สามารถหาค่าเฉลี่ยโลหะหนักที่อยู่ในเส้นผมคนได้ดังนี้ :-

สังกะสี มีเท่ากับ 410.23 มคก./ก. (ต่ำสุด 231.1, สูงสุด 619.44)

ตะกั่ว มีเท่ากับ 101.5 มคก./ก. (ต่ำสุด 51.5, สูงสุด 132.0)

แมงกานีส มีเท่ากับ 6.4 มคก./ก. (ต่ำสุด 3.8, สูงสุด 8.2)

สารหนู มีเท่ากับ 1.3 มคก./ก. (ต่ำสุด 0.6, สูงสุด 1.6)

และสำหรับตารางที่ ฉ. และ ช. ก็เช่นกันเป็นผลการวิเคราะห์โลหะหนักในเส้นผมจากคนงานในโรงงานเป้าหมาย ผิดกันตรงที่ตารางที่ ง. จะแจกแจงปริมาณไปตามแต่ละส่วนของเส้นผม แต่ตารางที่ ฉ. จะแจกแจงปริมาณทั้งสองสัปดาห์ โดยเป็นผลของการใช้เส้นผมทั้งเส้นเลยที่กระทำได้เช่นนี้ เนื่องจากผลการศึกษานข้อ 3 แสดงแล้วว่าปริมาณที่สะสมในเส้นผมเท่ากันตลอดเส้น ค่าเฉลี่ยที่ตรวจพบในคนงานทั้ง 8 คน เป็นดังนี้ :- (ตารางที่ ช.)

สังกะสี มีเท่ากับ 368.7 มคก./ก. (ต่ำสุด 294.95, สูงสุด 443.3)

แมงกานีส มีเท่ากับ 44.3 มคก./ก. (ต่ำสุด 27.4, สูงสุด 69.4)

เมื่อเทียบกับผลการศึกษาของ Gordus 2516 โดยศึกษาจากทหารอากาศ และทหารเรือ มีค่าดังต่อไปนี้ :-

สังกะสี มีเท่ากับ 150-190 มคก./ก.

ตะกั่ว มีเท่ากับ 4.1 มคก./ก.

แมงกานีส มีเท่ากับ 0.14-0.45 มคก./ก.

ตารางที่ จ. ค่าเฉลี่ยโลหะหนักในเส้นผมของตัวควบคุม

| ตัวอย่าง | โลหะหนัก | สังกะสี<br>(มคก./ก.) | ตะกั่ว<br>(มคก./ก.) | แมงกานีส<br>(มคก./ก.) | สารหนู<br>(มคก./ก.) |
|----------|----------|----------------------|---------------------|-----------------------|---------------------|
| 1        |          | 231.15               | 51.58               | 3.81                  | .64                 |
| 2        |          | 426.18               | 89.05               | 5.56                  | 1.11                |
| 3        |          | 325.16               | 118.08              | 7.38                  | 1.47                |
| 4        |          | 601.99               | 100.40              | 6.27                  | 1.25                |
| 5        |          | 619.44               | 103.26              | 6.45                  | 1.29                |
| 6        |          | 422.20               | 97.21               | 6.07                  | 1.21                |
| 7        |          | 374.07               | 132.04              | 8.25                  | 1.65                |
| 8        |          | 1281.23              | 88.08               | 5.50                  | 1.10                |
| 9        |          | 282.82               | 122.74              | 7.67                  | 1.53                |
| 10       |          | 516.86               | 118.95              | 7.43                  | 1.48                |
| 11       |          | 381.24               | 101.43              | 6.34                  | 1.26                |
| 12       |          | 307.57               | 92.01               | 5.75                  | 1.15                |
| 13       |          | 434.16               | 104.27              | 6.51                  | 1.30                |



ตารางที่ จ. โลหะหนักในเส้นผมคนงานทุก 2 สัปดาห์

| ตัวอย่าง | น้ำหนักตัวอย่าง<br>(กรัม) | สังกะสี<br>(มคก./ก.) | เจดีย์ | แมงกานีส<br>(มคก./ก.) | เจดีย์ |
|----------|---------------------------|----------------------|--------|-----------------------|--------|
| 11       | 0.0093                    | 311.83               |        | 59.14                 |        |
| 21       | 0.0068                    | 235.29               |        | 36.76                 |        |
| 31       | 0.0036                    | 527.78               |        | 111.11                |        |
| 41       | 0.0089                    | 404.49               |        | 89.89                 |        |
| 51       | 0.0061                    | 352.49               |        | 57.38                 |        |
| 61       | 0.0068                    | 308.82               |        | 58.82                 |        |
| 71       | 0.0110                    | 400.00               | 362.95 | 72.73                 | 69.40  |
| 12       | 0.0377                    | 417.77               |        | 38.46                 |        |
| 22       | 0.0339                    | 418.88               |        | 32.45                 |        |
| 32       | 0.0173                    | 447.98               |        | 86.71                 |        |
| 42       | 0.0310                    | 364.52               |        | 43.55                 |        |
| 52       | 0.0110                    | 427.27               |        | 40.91                 |        |
| 62       | 0.0190                    | 455.26               |        | 36.84                 |        |
| 72       | 0.0225                    | 524.44               | 436.59 | 46.67                 | 46.51  |
| 23       | 0.0118                    | 288.14               |        | 25.42                 |        |
| 33       | 0.0160                    | 325.00               |        | 37.50                 |        |
| 43       | 0.0069                    | 528.99               |        | 50.72                 |        |
| 53       | 0.0126                    | 313.49               |        | 51.59                 |        |
| 63       | 0.0098                    | 346.94               |        | 15.31                 |        |
| 73       | 0.0125                    | 332.00               | 355.76 | 40.00                 | 36.76  |

ตารางที่ จ. (ต่อ)

| ตัวอย่าง | น้ำหนักตัวอย่าง<br>(กรัม) | สังกะสี<br>(มคก./ก.) | เฉลี่ย | แมงกานีส<br>(มคก./ก.) | เฉลี่ย |
|----------|---------------------------|----------------------|--------|-----------------------|--------|
| 14       | 0.0419                    | 306.68               |        | 32.22                 |        |
| 24       | 0.1252                    | 89.06                |        | 8.39                  |        |
| 34       | 0.0166                    | 271.08               |        | 24.10                 |        |
| 44       | 0.0076                    | 500.00               |        | 46.05                 |        |
| 54       | 0.0234                    | 286.32               |        | 44.87                 |        |
| 64       | 0.0405                    | 292.59               |        | 35.80                 |        |
| 74       | 0.0301                    | 318.94               | 294.95 | 39.87                 | 33.04  |
| 15       | 0.0275                    | 487.27               |        | 58.18                 |        |
| 25       | 0.0279                    | 250.90               |        | 46.59                 |        |
| 35       | 0.0165                    | 487.88               |        | 57.58                 |        |
| 45       | 0.0325                    | 372.31               |        | 41.54                 |        |
| 55       | 0.0197                    | 426.40               |        | 40.61                 |        |
| 65       | 0.0206                    | 550.97               |        | 50.97                 |        |
| 75       | 0.0274                    | 527.37               | 443.30 | 41.97                 | 48.21  |
| 16       | 0.0536                    | 299.44               |        | 27.05                 |        |
| 26       | 0.0453                    | 133.55               |        | 16.56                 |        |
| 36       | 0.0242                    | 262.40               |        | 41.32                 |        |
| 46       | 0.0155                    | 332.26               |        | 29.03                 |        |
| 56       | 0.0249                    | 303.21               |        | 22.09                 |        |
| 66       | 0.0237                    | 305.91               |        | 23.21                 |        |
| 76       | 0.0278                    | 437.05               | 296.26 | 32.37                 | 27.38  |

ตารางที่ จ. (ต่อ)

| ตัวอย่าง | น้ำหนักตัวอย่าง<br>(กรัม) | สังกะสี<br>(มคก./ก.) | เจลีสีย | แมงกานีส<br>(มคก./ก.) | เจลีสีย |
|----------|---------------------------|----------------------|---------|-----------------------|---------|
| 17       | 0.0153                    | 277.78               |         | 22.88                 |         |
| 27       | 0.0149                    | 375.84               |         | 33.56                 |         |
| 37       | 0.0153                    | 392.16               |         | 32.68                 |         |
| 47       | 0.0184                    | 244.57               |         | 29.89                 |         |
| 57       | 0.0154                    | 314.94               |         | 25.97                 |         |
| 67       | 0.0200                    | 297.50               | 317.13  | 22.50                 | 27.91   |
| 18       | 0.0205                    | 380.49               |         | 41.46                 |         |
| 28       | 0.0148                    | 375.00               |         | 47.30                 |         |
| 38       | 0.0215                    | 655.81               |         | 125.58                |         |
| 48       | 0.0323                    | 464.40               |         | 61.92                 |         |
| 58       | 0.0151                    | 437.09               |         | 72.85                 |         |
| 68       | 0.0176                    | 463.07               |         | 65.34                 |         |
| 78       | 0.0181                    | 325.97               | 443.12  | 41.44                 | 65.13   |

หมายเหตุ 12 หมายถึง เก็บครั้งที่ 1 จากคณงานหมายเลข 2

51 หมายถึง เก็บครั้งที่ 5 จากคณงานหมายเลข 1

ตารางที่ ช. ค่าเฉลี่ยโลหะหนักในผมของคนงานตลอดการศึกษา (มคก./ก.)

| คนงาน  | แมงกานีส | สังกะสี |
|--------|----------|---------|
| 1      | 69.40    | 362.95  |
| 2      | 46.51    | 436.59  |
| 3      | 36.76    | 355.76  |
| 4      | 33.04    | 294.95  |
| 5      | 48.21    | 443.30  |
| 6      | 27.38    | 296.26  |
| 7      | 27.91    | 317.13  |
| 8      | 65.13    | 443.12  |
| เฉลี่ย | 44.29    | 368.75  |

### 3.5 การสะสมโลหะหนักในเส้นผมเปลี่ยนแปลงตามเวลาหรือไม่

ศึกษาโดยใช้ข้อมูลจากคนงานโรงงานถ่านไฟฉาย ดังรายละเอียดลักษณะของตัวอย่างงานหัวข้อ 1.3 จำนวน 8 คน เก็บตัวอย่างเส้นผมทั้งหมดคนละ 7 ครั้ง ห่างกันทุก 2 สัปดาห์ ผลการวิเคราะห์ได้แสดงไว้ในตารางที่ จ. เมื่อนำข้อมูลมาทดสอบโดยใช้ ANOVA แบบ One Way ที่นัยสำคัญ  $\alpha = 0.05$  และตั้งสมมติฐานว่า

- (1) การสะสมโลหะหนักในเส้นผมไม่เปลี่ยนแปลงตามเวลา
- (2) การสะสมโลหะหนักในคนงานไม่แตกต่างกัน

#### กรณีแมงกานีส

1.  $F_{\text{prob}} = 0.0716 > 0.05$  แสดงว่ายอมรับ  $H_0$  โดยที่การสะสมแมงกานีสในสัปดาห์ที่ 4 และ 5 จะใกล้เคียงกัน จะต่างกันเห็นได้ชัดในสัปดาห์ที่ 1-3 และ 6-7
2.  $F_{\text{prob}} = 1 > 0.05$  แสดงว่ายอมรับ นั่นคือคนงานทั้ง 8 คน มีการสะสมแมงกานีสในเส้นผมในทุก 2 สัปดาห์ เป็นเวลา 14 สัปดาห์ ไม่แตกต่างกันเลย

#### กรณีสังกะสี

1.  $F_{\text{prob}} = 0.0557 > 0.05$  แสดงว่ายอมรับ โดยที่การสะสมสังกะสีในสัปดาห์ที่ 1 และ 5 จะใกล้เคียงกัน ต่างกันในสัปดาห์ที่ 2-4, 6-7
2.  $F_{\text{prob}} = 1 > 0.05$  แสดงว่ายอมรับ นั่นคือคนงานทั้ง 8 คน มีการสะสมสังกะสีในเส้นผมในทุก 2 สัปดาห์ เป็นเวลา 14 สัปดาห์ ไม่แตกต่างกันเลย

สรุปได้ว่าการสะสมของแมงกานีสและสังกะสี ต่างไม่แปรผันไปกับระยะเวลา เนื่องจากจะมียู 2-4 สัปดาห์ ที่การสะสมตัวจะค่อนข้างคงที่ (หรือแตกต่างกันเล็กน้อย) และแล้วจะมีการเปลี่ยนแปลงของการสะสมปริมาณโลหะหนักในเวลาถัดไป

### 3.6 โลหะหนักต่าง ๆ ในเส้นผมมีความสัมพันธ์กันหรือไม่

จากข้อมูลปริมาณโลหะหนัก 4 ตัว กล่าวคือ สังกะสี สารหนู ตะกั่ว และแมงกานีส นามาทดสอบค่าเฉลี่ยเป็นคู่ ๆ ว่ามีความสัมพันธ์กันหรือไม่ โดยใช้ t-test ที่  $\alpha = 0.05$  และมีสมมติฐานว่าโลหะหนักในเส้นผมมีความสัมพันธ์กัน ผลปรากฏว่า

|                    |                          |               |
|--------------------|--------------------------|---------------|
| สังกะสีและตะกั่ว   | : t-value = 6.74 > 0.05  | แสดงว่ายอมรับ |
| สังกะสีและแมงกานีส | : t-value = 8.95 > 0.05  | แสดงว่ายอมรับ |
| สังกะสีและสารหนู   | : t-value = 9.07 > 0.05  | แสดงว่ายอมรับ |
| ตะกั่วและแมงกานีส  | : t-value = 17.97 > 0.05 | แสดงว่ายอมรับ |
| ตะกั่วและสารหนู    | : t-value = 18.09 > 0.05 | แสดงว่ายอมรับ |
| แมงกานีสและสารหนู  | : t-value = 20.40 > 0.05 | แสดงว่ายอมรับ |



สรุปได้ว่า โลหะหนักทุกตัว ได้แก่ สังกะสี ตะกั่ว แมงกานีสและสารหนู มีการสะสมตัวซึ่งสัมพันธ์กันหมด

### 3.7 แมงกานีสในอากาศมีความสัมพันธ์กับในเส้นผมหรือไม่

ผลจากการเก็บข้อมูลปริมาณแมงกานีสในอากาศ และในเส้นผม ของคนงานทั้ง 8 คน นามาทดสอบค่าเฉลี่ยและทดสอบหาความสัมพันธ์ โดยใช้ pearson correlation ที่นัยสำคัญ  $\alpha = 0.05$  ทว่าการทดสอบโดยหาความสัมพันธ์ของทั้งกลุ่ม (ทั้ง 8 คน) และของแต่ละคนผลปรากฏว่า

|               |          |        |        |
|---------------|----------|--------|--------|
| คนงานคนที่ 1, | P = .538 | > 0.05 | ยอมรับ |
| คนงานคนที่ 2, | P = .156 | > 0.05 | ยอมรับ |
| คนงานคนที่ 3, | P = .764 | > 0.05 | ยอมรับ |
| คนงานคนที่ 4, | P = .164 | > 0.05 | ยอมรับ |
| คนงานคนที่ 5, | P = .454 | > 0.05 | ยอมรับ |
| คนงานคนที่ 6, | P = .433 | > 0.05 | ยอมรับ |

คนงานคนที่ 7,  $P = .7338 > 0.05$  ยอมรับ

คนงานคนที่ 8,  $P = .898 > 0.05$  ยอมรับ

ของทั้งกลุ่ม,  $P = .816 > 0.05$  ยอมรับ

สรุปได้ว่า ปริมาณเมฆกาฬีสานอากาศมีความสัมพันธ์กับในเส้นผมอย่างแน่นอน

## บทที่ 4

### สรุปผลการศึกษาและข้อเสนอแนะ

#### 4.1 ความเหมาะสมของเกณฑ์ความปลอดภัยที่ใช้ควบคุมมลพิษ

มาตรการความปลอดภัยที่ทางโรงงานจัดไว้ คือ คนงานจะต้องแต่งเครื่องแบบซึ่งประกอบด้วยเสื้อผ้าแขนสั้น แขนยาว (ชุดหมี) หมวก ถุงมือผ้า และหน้ากาก คนงานในแผนกผสม จะได้หมุนเวียนไปทำงานแผนกอื่นที่มีโอกาสเสี่ยงต่อการสัมผัสฝุ่นแอมกาไนส์น้อย เมื่อพบว่าแอมกาไนส์ในเลือดสูง นอกจากนี้แล้วโรงงานยังติดตั้งเครื่องดูดฝุ่นแบบไซโคลนประจำจุดต่าง ๆ

#### 3 จุด ในแผนกผสม

และเมื่อพิจารณาประกอบกับผลการตรวจวัดแอมกาไนส์ในอากาศกับในเส้นผม ซึ่งสามารถสรุปผลการตรวจวัดได้ดังนี้ :-

แอมกาไนส์ในอากาศซึ่งตรวจวัดขณะทำงานต่าง ๆ ทั้งสิ้น 186 ตัวอย่าง มีเพียง 4 ตัวอย่างเท่านั้นที่มีค่าเกินมาตรฐาน (5มก./ลบ.ม.) โดยมีค่าระหว่าง 0.16 มก./ลบ.ม. จนถึง 6.38 มก./ลบ.ม. ขณะที่แอมกาไนส์ในเส้นผมคนงานทั้งสิ้น 55 ตัวอย่าง มีจำนวนทั้งหมด 3 ตัวอย่างที่มีค่าไม่เกินมาตรฐาน (20 มคก./ก.) โดยมีค่าระหว่าง 8.39-125.6 มคก./ก. และหากเปรียบเทียบกับแอมกาไนส์ในเส้นผมตัวควบคุมแล้วพบว่า ในจำนวนตัวอย่าง 13 ตัวอย่าง มีค่าระหว่าง 3.8-8.25 มคก./ก. โดยอยู่ในมาตรฐานทั้งสิ้น หากเปรียบเทียบกับผลการศึกษาเมื่อปี 2530 ในลักษณะเดียวกันนี้ พบว่าแอมกาไนส์ในอากาศจำนวน 238 ตัวอย่าง มีค่าเกินมาตรฐานเพียงตัวอย่างเดียว โดยมีค่าตั้งแต่ 0.03-5.3 มก./ลบ.ม. กับแอมกาไนส์ในเส้นผมจำนวน 63 ตัวอย่าง มีเพียง 9 ตัวอย่าง ที่อยู่ในเกณฑ์มาตรฐาน โดยมีค่าระหว่าง 9.22-65.33 มคก./ก. จะเห็นได้ว่าการตรวจวัดทั้ง 2 ครั้ง ให้ความหมายสอดคล้องไปในทางเดียวกัน

ข้อมูลดังกล่าวข้างต้นทำให้มีข้อสังเกตว่าแอมกาไนส์ที่ได้รับ โดยส่วนใหญ่มีค่าไม่เกินมาตรฐาน ขณะที่พบแอมกาไนส์ในเส้นผมเกินค่ามาตรฐานเกือบทุกคน

จากผลการสัมภาษณ์และการสำรวจภาคสนาม ได้พบว่าคนงานทั้งแปดคนไม่ได้สวมเครื่องแบบแขนยาวทุกคนและทุกวัน และยังมีส่วนอื่น ๆ ของร่างกายที่สัมผัสกับฝุ่นแอมกาไนส์ เช่น บริเวณหน้า คอ มือ (แม้จะใส่ถุงมือก็เป็นถุงมือผ้าโปร่ง ๆ ซึ่งเมื่อถอดถุงมือออกมาจะพบว่ามีแอมกาไนส์เกาะอยู่ที่มือจนมองเห็นสีดำ) ยิ่งไม่ได้ใส่เสื้อผ้าแขนยาว ช่วงแขนที่โผล่ออกมาจะสัมผัส



กับฝุ่นได้ ซึ่งหมายความว่าคนงานได้รับฝุ่นแมงกานีสจากการหายใจทางเดียว เนื่องจาก  
แมงกานีสสามารถถูกดูดซึมได้ทางผิวหนัง

กล่าวโดยสรุปแม้ว่าแมงกานีสในอากาศจะอยู่ในเกณฑ์มาตรฐานเป็นส่วนใหญ่ แต่  
แมงกานีสสามารถเข้าสู่ร่างกายไม่เฉพาะการหายใจเท่านั้น แต่สามารถซึมผ่านผิวหนังและไปสะสม  
อยู่ในส่วนต่าง ๆ ของร่างกายโดยเฉพาะที่เส้นผม ดังนั้น มาตรการความปลอดภัยที่ทางโรงงาน  
จัดไว้ ยังไม่เหมาะสมเพียงพอ ควรจะได้มีการเพิ่มเติม ดังนี้ :-

- 1) ถุงมือผ้าควรเปลี่ยนเป็นชนิดอื่น ๆ ที่เนื้อแน่น ฝุ่นแมงกานีสไม่สามารถเล็ดลอดได้
- 2) ควรปรับปรุงเครื่องแบบให้สามารถปกปิดร่างกายได้มิดชิด เพื่อจะได้สัมผัสกับฝุ่น  
แมงกานีสน้อยที่สุด
- 3) การกวาดพื้นและโกยแร่ ควรเปลี่ยนเป็นใช้เครื่องดูดฝุ่นแทนจะสะดวก และ  
ปลอดภัยกว่า ซึ่งปรากฏตามผลการศึกษาข้อ 2 ที่แสดงว่ามีความเสี่ยงสูง
- 4) ควรติดตั้งไซโคลนเพิ่มขึ้นทั้งที่แผนกบดและผสม ณ จุดทำงานประเภทต่าง ๆ  
โดยเฉพาะงานที่เสี่ยงอันตรายสูงกว่างานประเภทอื่น (ดูผลการศึกษา ข้อ 2) อย่างในแผนกผสม  
ได้แก่ งานผสมวัตถุดิบลงในเครื่องโม่เล็ก อย่างไรก็ตามที่จุดนี้ไม่มีระบบระบายอากาศแล้ว หากคนงาน  
ไม่ระมัดระวังให้วัตถุดิบฟุ้งกระจายน้อยขณะเทวัตถุดิบ เชื่อว่าแมงกานีสที่ตรวจพบก็จะอยู่ในเกณฑ์  
สูงแน่นอน

#### 4.2 ความเหมาะสมของการใช้เส้นผมเป็นดัชนีชี้ระดับความเป็นพิษ

จากการศึกษาลักษณะการสะสมตัวของโลหะหนักพวกสสารหนู สังกะสี ตะกั่ว และ  
แมงกานีส ในเส้นผม เพื่อประโยชน์ในการเก็บตัวอย่างเส้นผมมาวิเคราะห์ และเพื่อความถูกต้อง  
ของข้อมูลในการเลือกส่วนต่าง ๆ ของเส้นผมมาใช้วิเคราะห์ พบว่า การสะสมตัวเท่ากันตลอดเส้น  
(ดูผลการศึกษาข้อ 3) ดังนั้นการเก็บตัวอย่างเส้นผม สามารถนำมาใช้ได้ตลอดเส้นหรือเลือก  
ตัดเก็บมาเฉพาะปลายผมก็ใช้ได้เช่นกัน

ส่วนปริมาณโลหะหนัก (ศึกษาเฉพาะสังกะสีและแมงกานีส) ที่สะสมในเส้นผม  
เปลี่ยนแปลงตามระยะเวลาของการได้รับหรือไม่นั้นผลปรากฏว่า จะมีการเปลี่ยนแปลงตามระยะ  
เวลาอย่างไม่ชัดเจนนัก และลักษณะการเปลี่ยนแปลงตามระยะเวลานั้นจะคล้าย ๆ กันไม่ว่าจะ



เป็นคนงานคนไหน กล่าวคือ จะมีรูปร่างคล้ายพาราโบรา ไม่คว่ำก็หงาย สุดแต่แต่สมดุลง่ายที่เกิดขึ้นระหว่าง ปริมาณการได้รับ และการกำจัดออกของร่างกาย และการสะสม (ดูผลการศึกษาข้อ 5) เข้าใจว่าถ้ามีการเก็บตัวอย่างอย่างต่อเนื่องและยาวนานกว่านี้ เช่น เป็นเวลา 1 ปี น่าจะทำให้คำตอบของรูปแบบการเปลี่ยนแปลงที่ชัดเจนกว่านี้

นอกจากนี้ผลการศึกษาที่สำคัญมาก ก็คือ โลหะหนักพวกสารหนู สังกะสี ตะกั่ว และแมงกานีส ที่อยู่ในเส้นผมมีความสัมพันธ์กันหมด (ดูผลการศึกษาข้อ 6-7) จากการศึกษาเฉพาะแมงกานีสในเส้นผมพบว่ามีความสัมพันธ์กับการได้รับแมงกานีสจากอากาศด้วย มีข้อสังเกตว่าผลการศึกษานี้ลักษณะเดียวกันนี้ของปี 2530 ได้ผลไม่ชัดเจนนักในเรื่องแมงกานีสในเส้นผมกับในอากาศ เนื่องจากการเก็บเส้นผมมิได้แยกผมเป็นกับผมตายออกจากกัน ซึ่งต่างจากครั้งนี้ที่ได้แยกเฉพาะผมเป็นมาศึกษาทำให้ได้ข้อมูลละเอียดขึ้น

จากข้างต้นทั้งหมดนี้จึงสามารถสรุปได้ว่า เส้นผมมีความเหมาะสมที่จะใช้เป็นตัวชี้วัดระดับความเป็นพิษของแมงกานีสได้เป็นอย่างดี โดยจะต้องเป็นเส้นผมเป็นเท่านั้น (จากการศึกษาใช้เส้นผมบริเวณ suboccipital)



## เอกสารอ้างอิง

1. เบญจลักษณ์ กาญจนเศรษฐ์, "ผลการบริหารสภาวะแวดล้อมของโรงงานถ่านไฟฉายที่มีต่อสุขภาพอนามัยของพนักงาน", สถาบันวิจัยสภาวะแวดล้อม จุฬาลงกรณ์มหาวิทยาลัย, กรุงเทพมหานคร, 2532
2. อิชชัย สุมิตร, ชรรชัย เกรียงไกรอุดม, "การศึกษาปริมาณความเข้มข้นของแมงกานีสและโลหะหนักอื่นบางตัวในอากาศในโรงงานถ่านไฟฉาย", สถาบันวิจัยสภาวะแวดล้อม จุฬาลงกรณ์มหาวิทยาลัย, กรุงเทพมหานคร, 2527
3. เพรศพรณ เกรียวสกุล, "ปริมาณตะกั่วและแมงกานีสในอากาศในโรงงานถ่านไฟฉาย," สถาบันวิจัยสภาวะแวดล้อม จุฬาลงกรณ์มหาวิทยาลัย, กรุงเทพมหานคร, 2525
4. ประยูร ชาญวิทย์สถาพร, สุชาติร์ จันทโรจวงศ์, "ปัญหาสิ่งแวดล้อมจากถ่านไฟฉาย," กองมาตรฐานคุณภาพสิ่งแวดล้อม, สำนักงานคณะกรรมการสิ่งแวดล้อมแห่งชาติ, กรุงเทพมหานคร, 2529
5. ประวิทย์ จงวิศาล, คู่มือการเก็บและวิเคราะห์ตัวอย่างอากาศที่เป็นอันตรายต่อสุขภาพอนามัย, ภาควิชาอาชีวอนามัย คณะสาธารณสุขศาสตร์ มหาวิทยาลัยมหิดล, กรุงเทพมหานคร,
6. แรงงาน, กรม, "การศึกษาสภาพการทำงานและผลของแมงกานีสต่อร่างกายคนงานในโรงงานอุตสาหกรรมถ่านไฟฉาย", กรมแรงงาน, กระทรวงมหาดไทย, 2530
7. อนามัย, กรม, "การศึกษาระดับตะกั่วและแมงกานีสในเส้นผมของคนไทยปกติ," กรมอนามัย, กระทรวงสาธารณสุข, 2526 (เอกสารอัดสำเนา)
8. อนามัย, กรม, "รายงานการเฝ้าระวังสิ่งแวดล้อมของการทำงาน และสุขภาพอนามัยของคนงานที่เกี่ยวข้องกับแมงกานีส ตะกั่ว ยาฆ่าแมลง และเสียงในเขตจังหวัดสมุทร-ปราการ," กรมอนามัย, กระทรวงสาธารณสุข, 2526 (เอกสารอัดสำเนา)
9. อนามัย, กรม, "การศึกษาวิธีการล้างตัวอย่างผมเพื่อนำมาวิเคราะห์หาปริมาณโลหะหนัก," กรมอนามัย, กระทรวงสาธารณสุข, 2525 (เอกสารอัดสำเนา)
10. อนามัย, กรม, "โครงการเฝ้าระวังโรคอันเนื่องมาจากการประกอบอาชีพเรื่องอันตรายจากแมงกานีสในโรงงานอุตสาหกรรมถ่านไฟฉาย และอุตสาหกรรมเหมืองแร่," กรมอนามัย, กระทรวงสาธารณสุข, 2525 ก (เอกสารอัดสำเนา)

11. Clarke, Ann N., David J. Wilson, "Preparation of Hair for Lead Analysis," *Arch. Environ. Health*, 28} 292-296} 1974.
12. Committee on biologic Effects of Atmospheric Pollutants, "Manganese," National Academy of Sciences, Washington, D.C., 1973.
13. Emara, A.M., S.H. EL-Ghawabi, O.I. Madkour and G.H.EL-Samra, "Chronic Manganese Poisoning in the Dry Battery Industry." *British Journal of Industrial Medicine*, 28, 78-82, 1971.
14. Fox, M.R. Spivey, "Manganese," *Metallic Contaminants and Human Health* (Lee, Douglas H.K.), pp. 197, Academic Press, New York and London, 1972.
15. Gordus, A, "Factors Affecting the Trace-metal content of Human Hair," *J. Radional. Chem.*, 15, 229-243, 1973.
16. Hambidge, K. Michael, Philip Walravens, Vijay Kuman and Chanika Tuchinda, "Chromium Zinc, Manganese, Copper, Nickel, Iron and Cadmium Concentrations in the Hair of Residents of Chandigarh, India and Bangkok, Thailand," *Proceedings on Trace Substances in Environmental Health-VIII* (Hemphill, Delbert D.), pp. 39-44, University of Missouri-Columbia, U.S.A., 1974.
17. Henley, E.C., J.W. Nelson and M.E. Kassouny, "Single Human Hair Root Analysis by Nuclear Particle Accelerator Techniques," *Proceedings on Trace Substances in Environmental Health-X* (Hemphill, Delbert D.), pp. 33.-341, University of Missouri-Columbia, U.S.A. 1976.
18. Hopps, Howard C., "The Biologic Bases for Using Hair and Nail For Analysis of Trace Elements," *Proceedings on Trace Substances in Environmental Health VIII* (Hemphill, Delbert D.), pp. 59-73, University of Missouri-Columbia, U.S.A., 1974.

19. International Labour Office, "Occupational Exposure Limits for Airborne Toxic Substances," International Labour Office, Geneva, 1980.
20. Norberg, G.F., Keitaro Nishiyama, "Whole-Body and Hair Retention of Cadmium in Mice," Arch Environ Health 24, 209-214, 1972.
21. Petering, H.G., D.W. Yeager and S.O. Witherup, "Trace Metal Content of Hair, I Zinc and Copper Content of Human Hair in Relation to Age and Sex," Arch Environ Health, 23, 202-207, 1971.
22. Saric, M, A. Markicevic, and O. Hrustic, "Occupational Exposure to Manganese," British Journal of Industrial Medicine, 34 (2), 114-118, 1977.
23. Schroeder, H.A., brattleboro, Vt, and Isabel H.T, Knoxville, "The Human body Burden of Lead," Arch Environ Health, 17, 965-977, 1968.
24. Smith, Ralph G., "Manganese," Metallic Contaminants and Human Health (lee, Douglas H.K.), pp. 144-149, Academic Press, New York and London, 1972.
25. Tanaka S. and J. Leeben, "Manganese Poisoning and Exposure in Pennsylvania," Arch Environ Health, 19, 674-684, 1969.
26. Tepper, Lloyd B., "Manganese", Metallic Contaminants and Human Health (Lee, Douglas H.K.), pp. 238, Academic Press, New York and London, 1972.
27. World Health Organization, WEnvironmental Health Criterea 17 : Manganese," WHO, Geneva, 1981.

